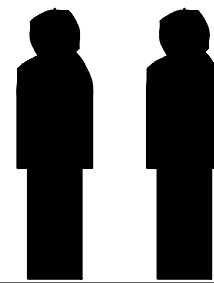


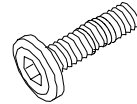
# JARDIN VITRINE

TOOL



①

BOLT M6 x 40  
QTY: 8 PCS

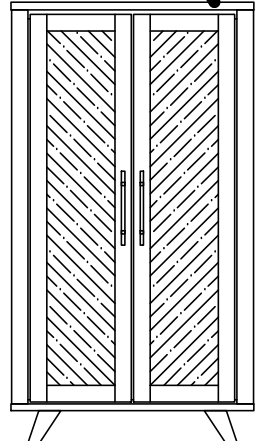
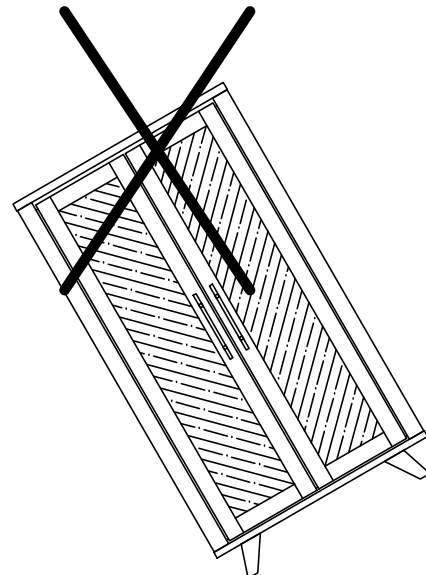
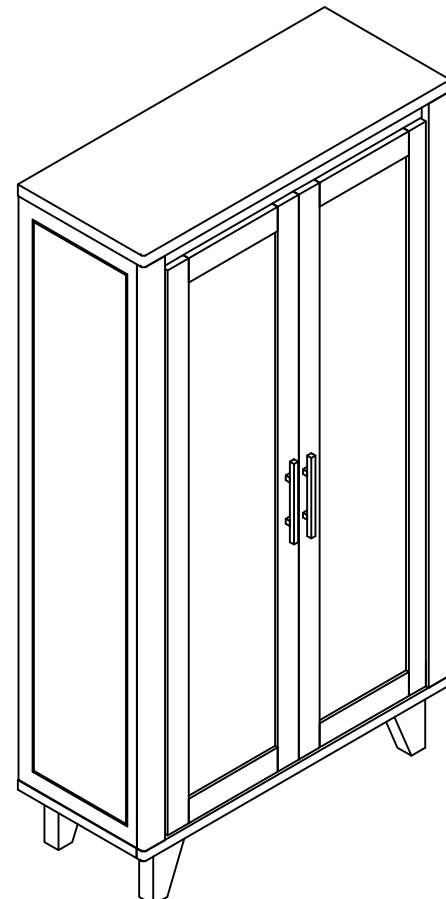
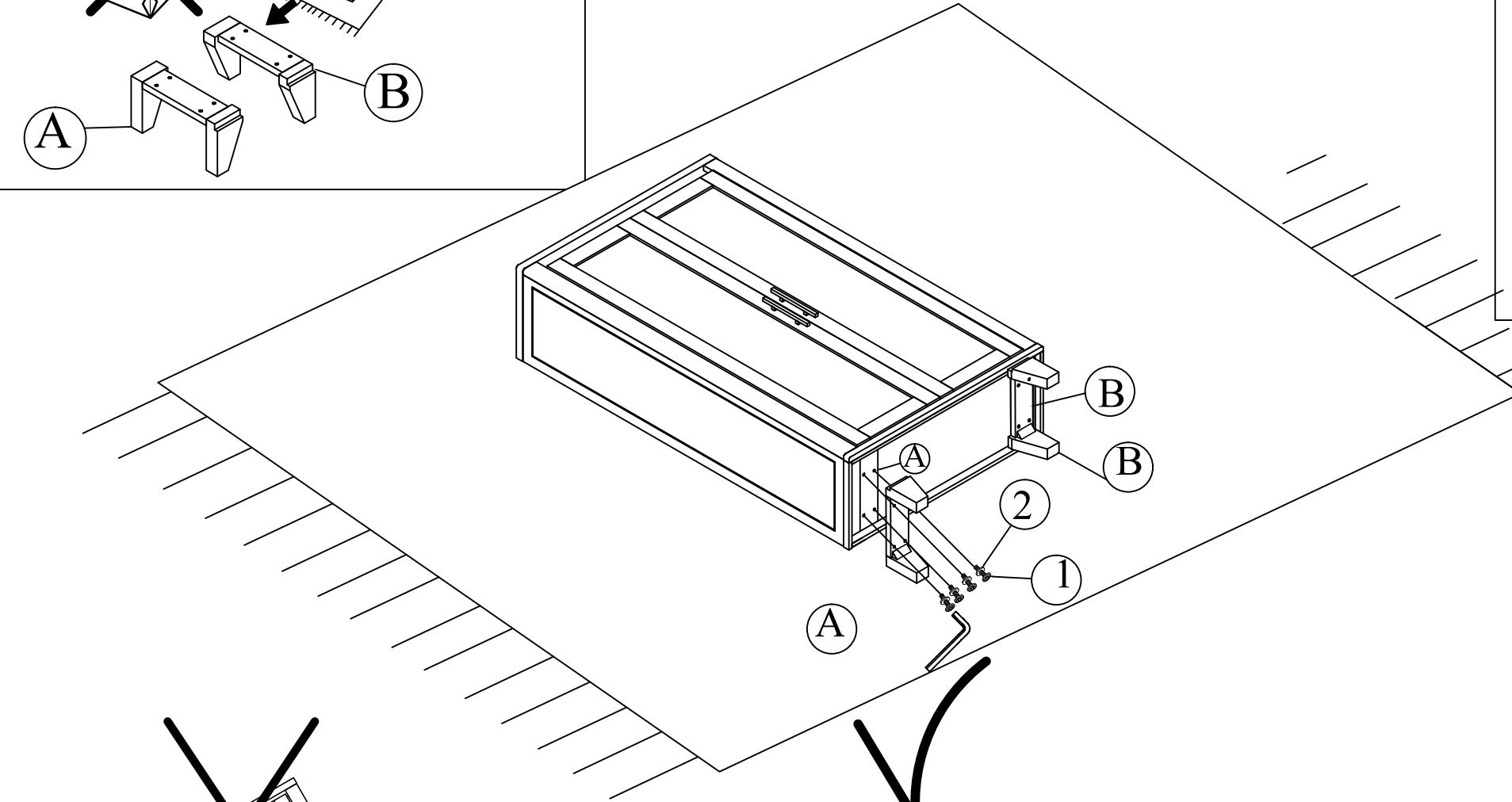
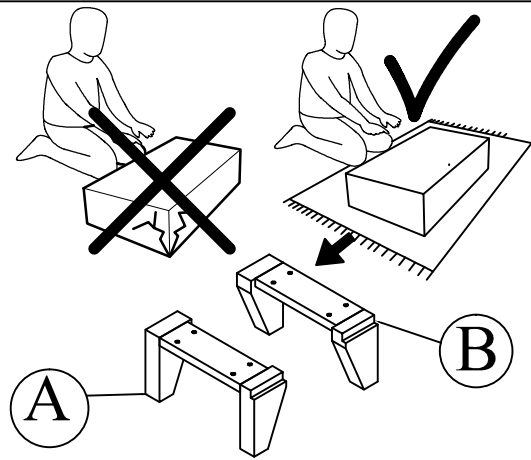


②

WASHER  
QTY: 8 PCS



## BASIC CONSTRUCTION DRAWING



- Ⓚ Assembly of legs  
Note: Please put leg A on the side A and leg B on the side B
- Ⓝ Bevestig de poten  
Opgepast: bevestig poot A aan de A - kant en poot B aan de B - kant
- ⓓ Befestigen Sie die Füße  
Achtung: befestigen Sie Fuss A an der A - Seite un Fuss B an der B - seite