

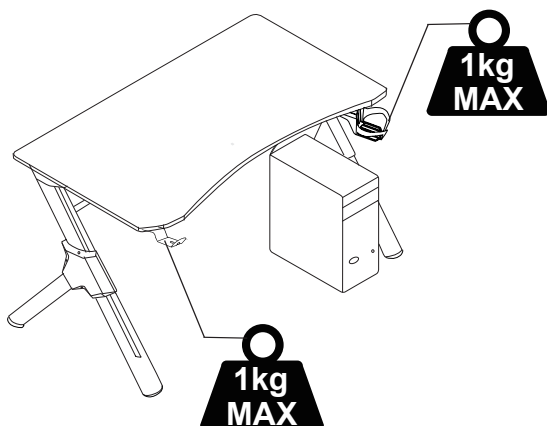
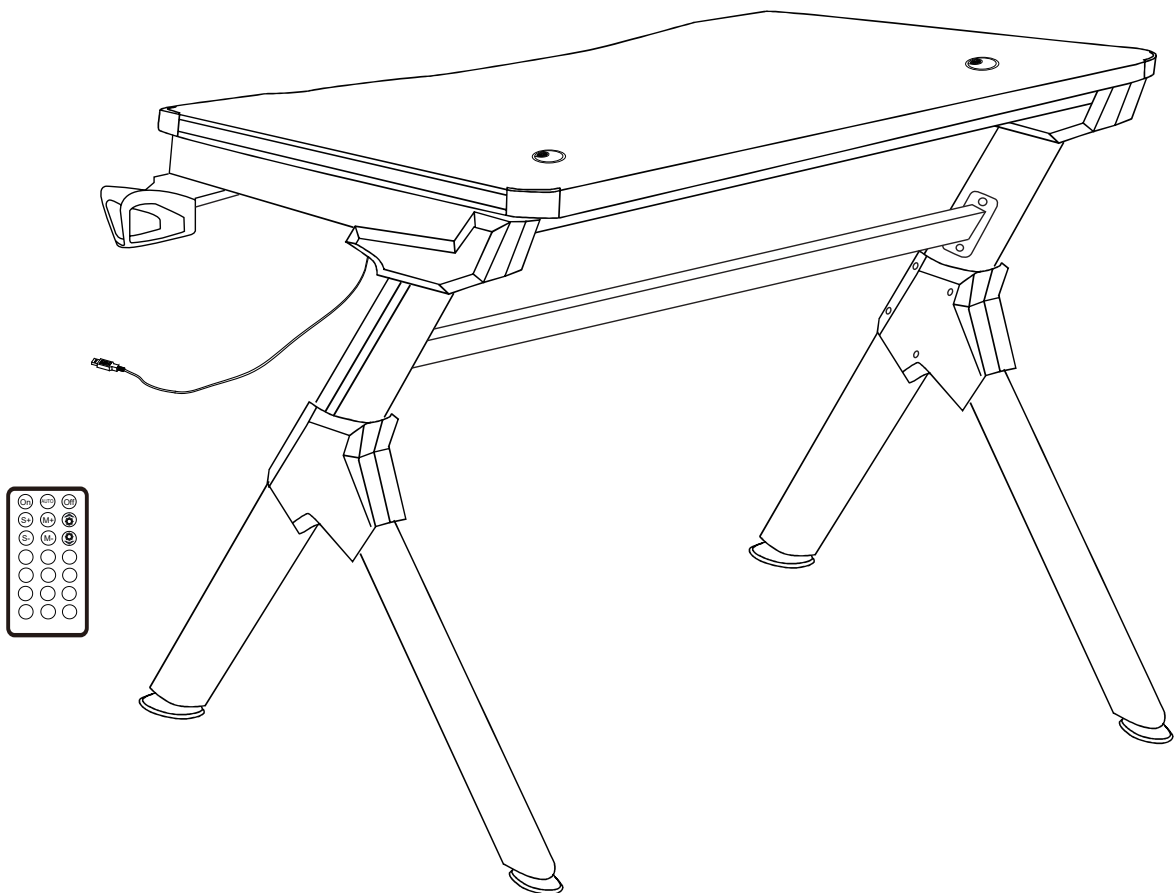
# Produktinformation / Montageanleitung / Bedienungsanleitung für Wohnmöbel Product information / Assembly manual / Use manual for Indoor Furniture

**Art.Nr: 100.000158**

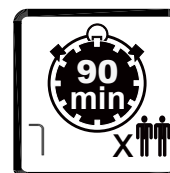
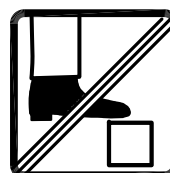
## Material:

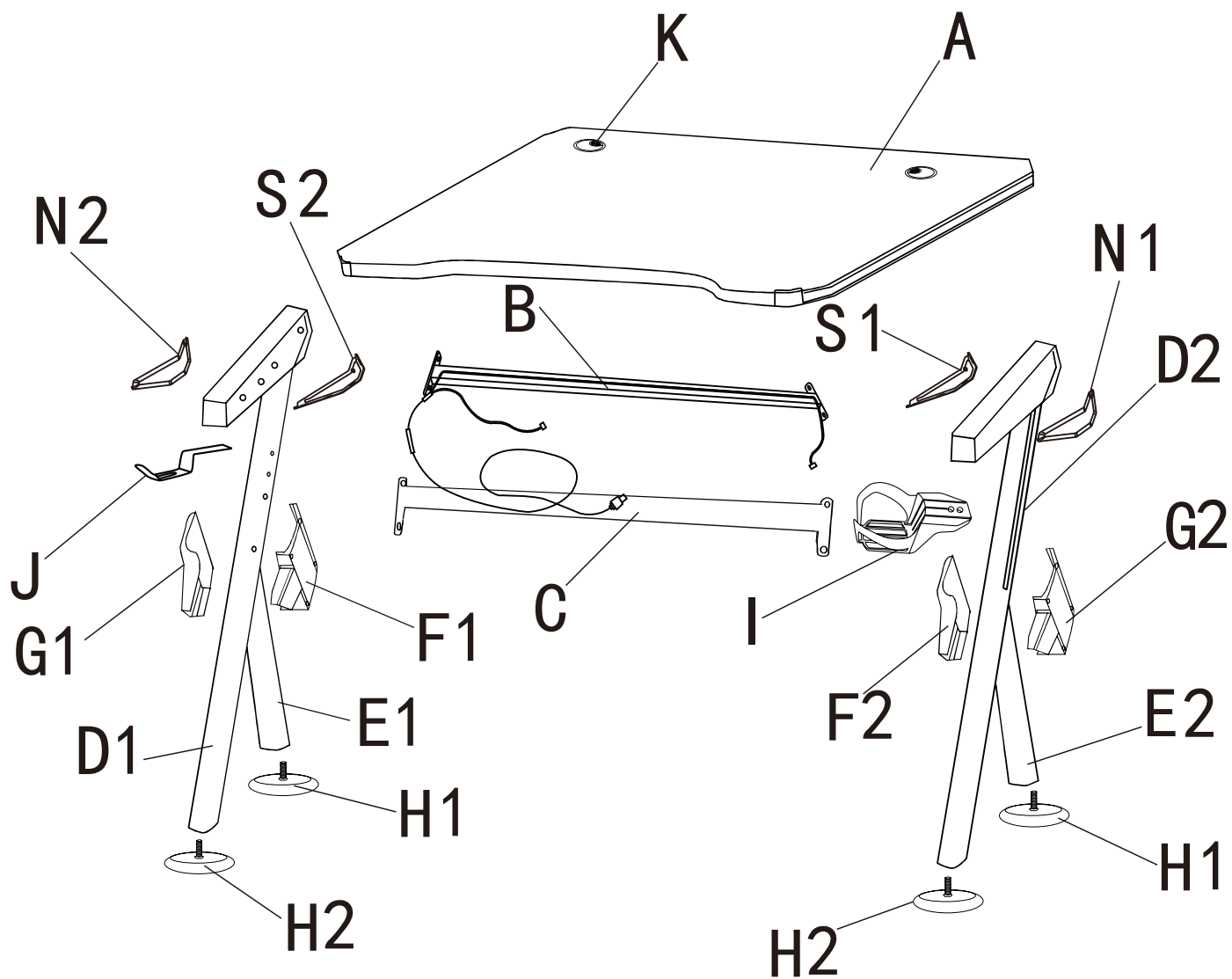
**DE : Spanplatte / Metall**




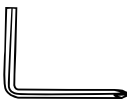
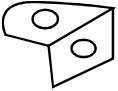

**EN : Particle board / Metal**



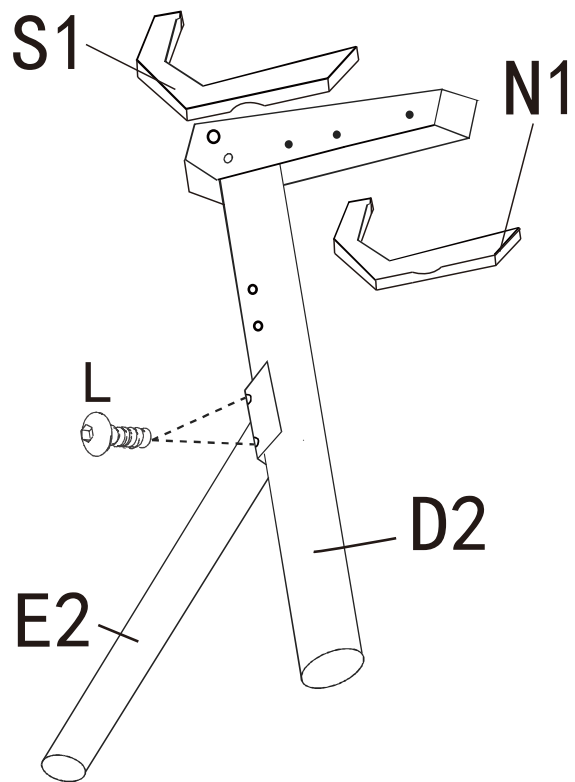
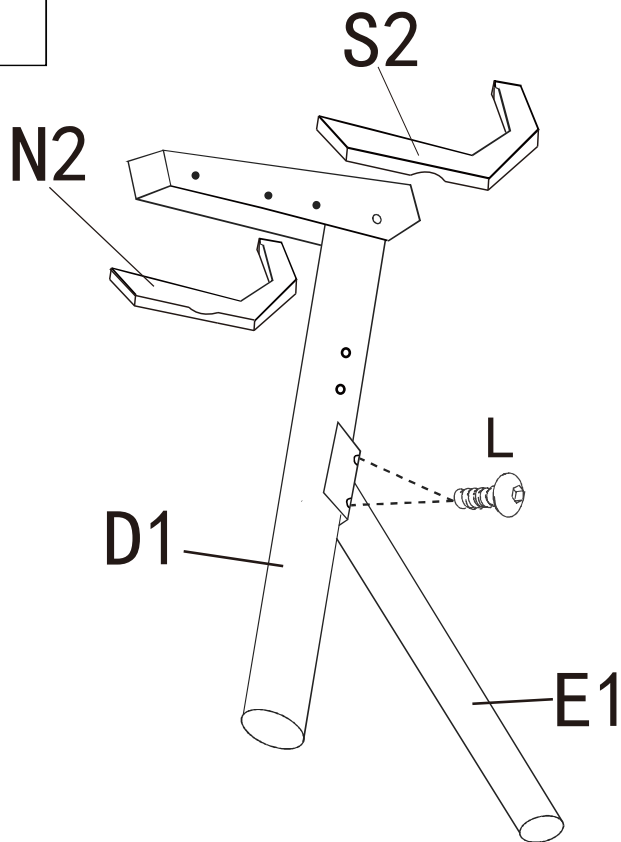
## Achtung! Caution!



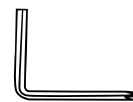


	L*20	M6*16mm		P*2	M6*18mm
	M*8	M3*16mm		Q*1	M5
	R*4			Z*1	

1

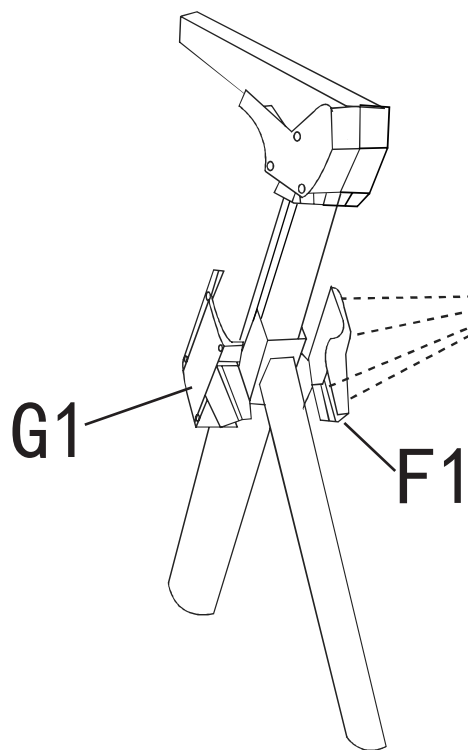


L\*4

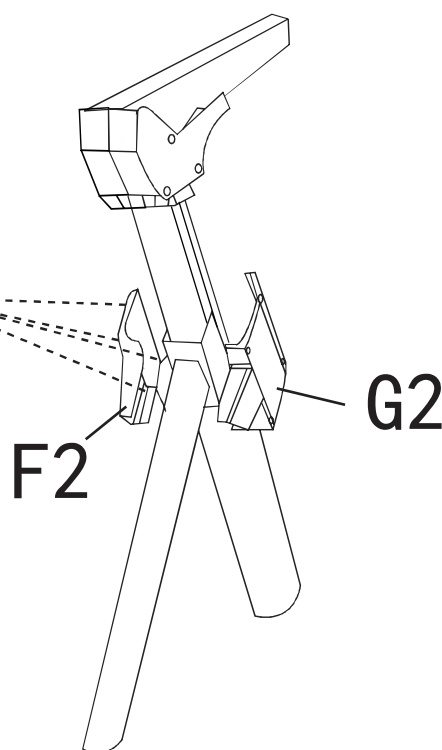


Q\*1

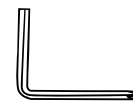
2



M

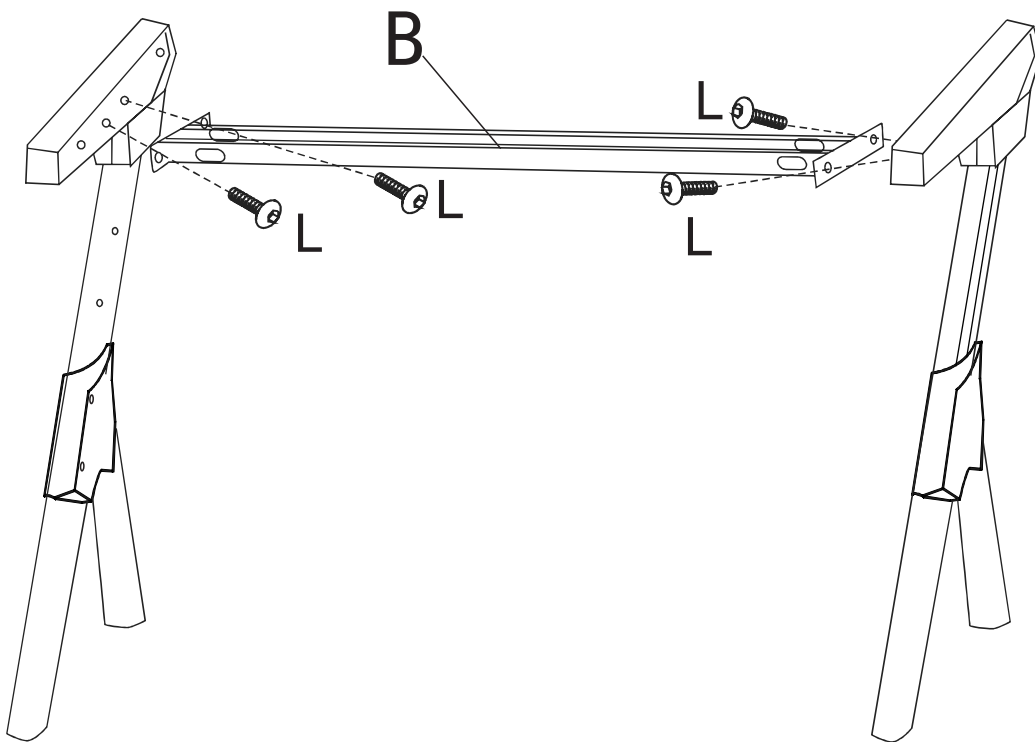


M\*8



Q\*1

3

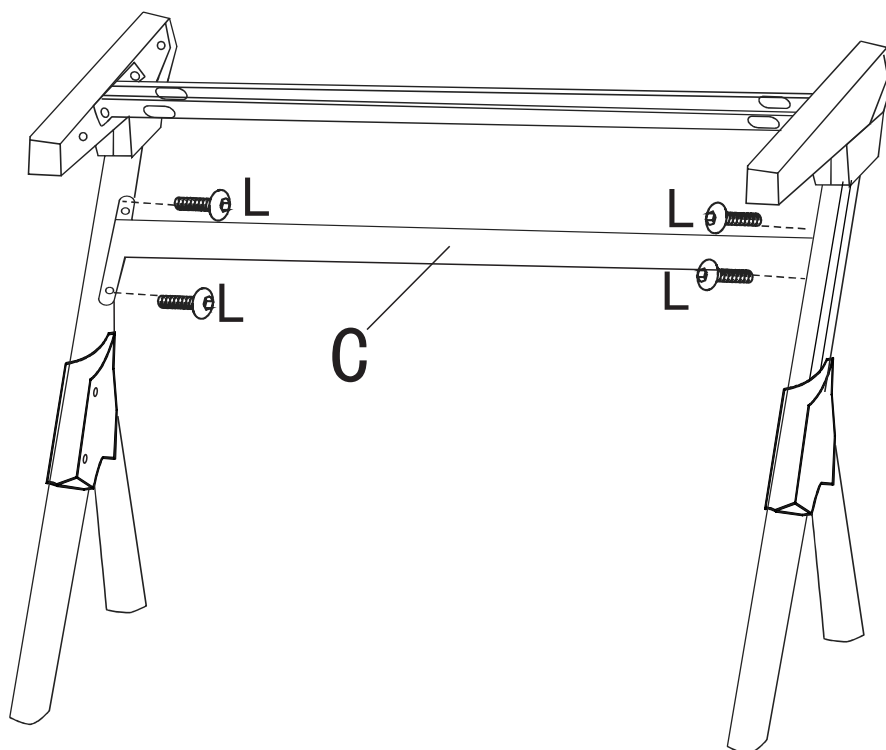


L \* 4



Q \* 1

4

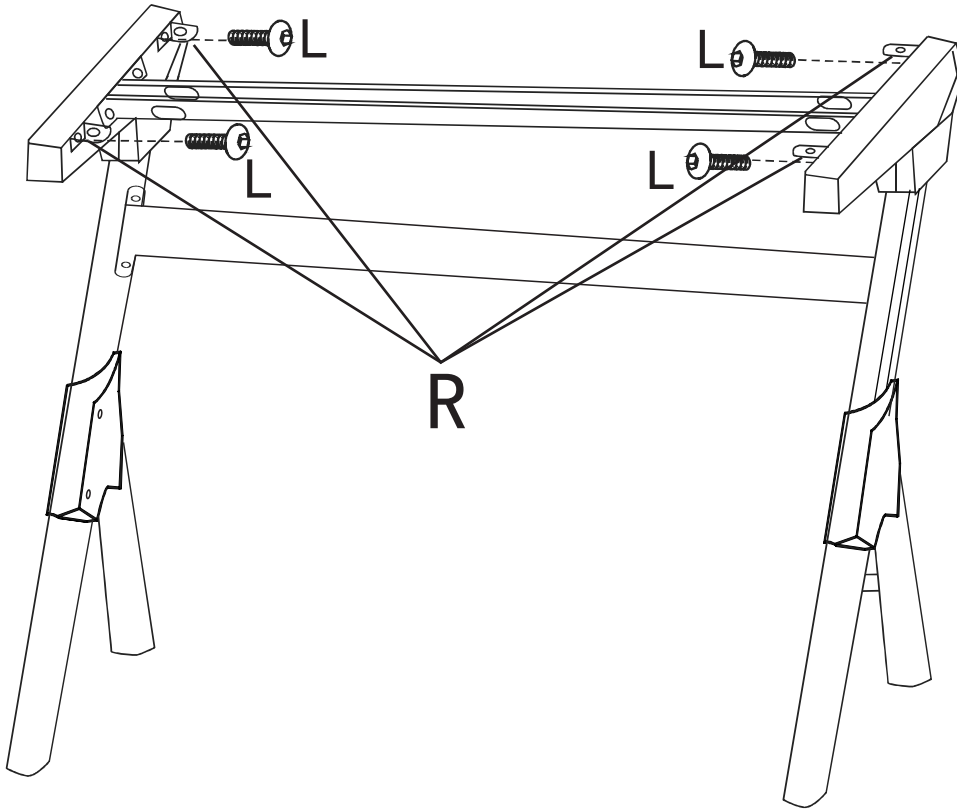


L \* 4

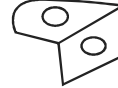


Q \* 1

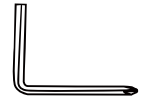
5



L\*4

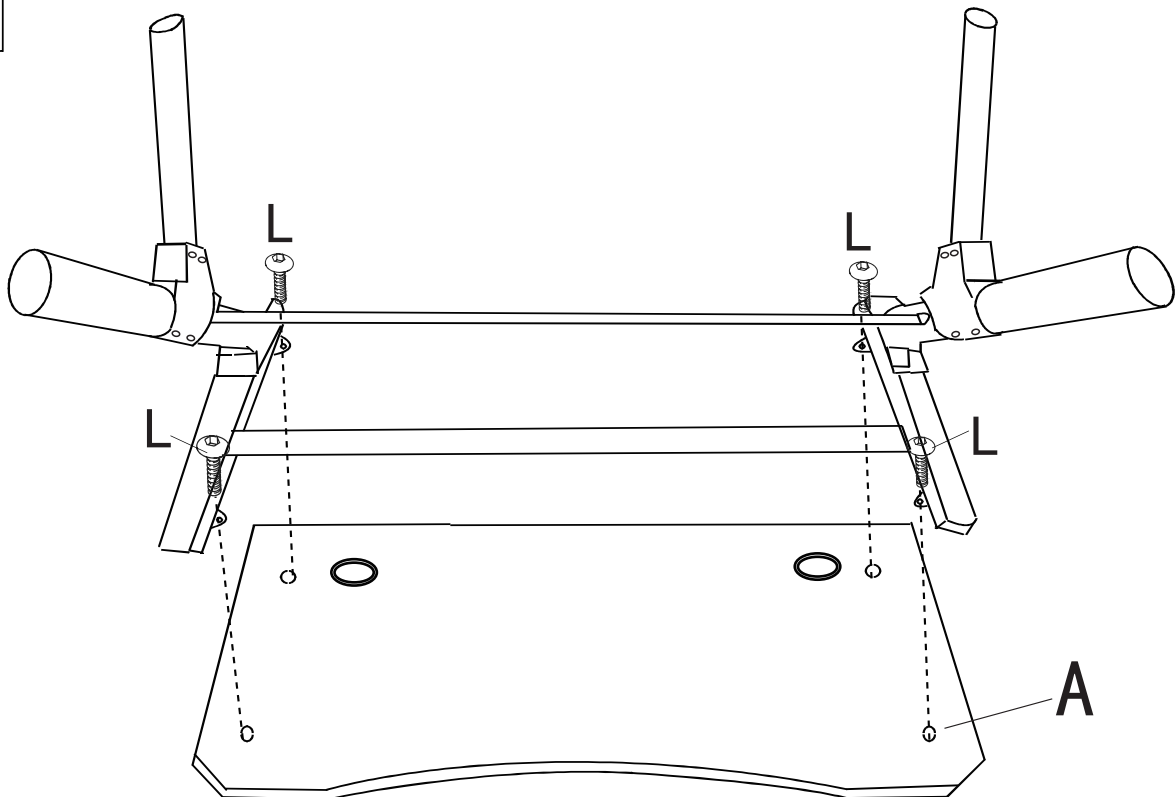


R\*4



Q\*1

6

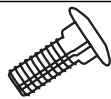
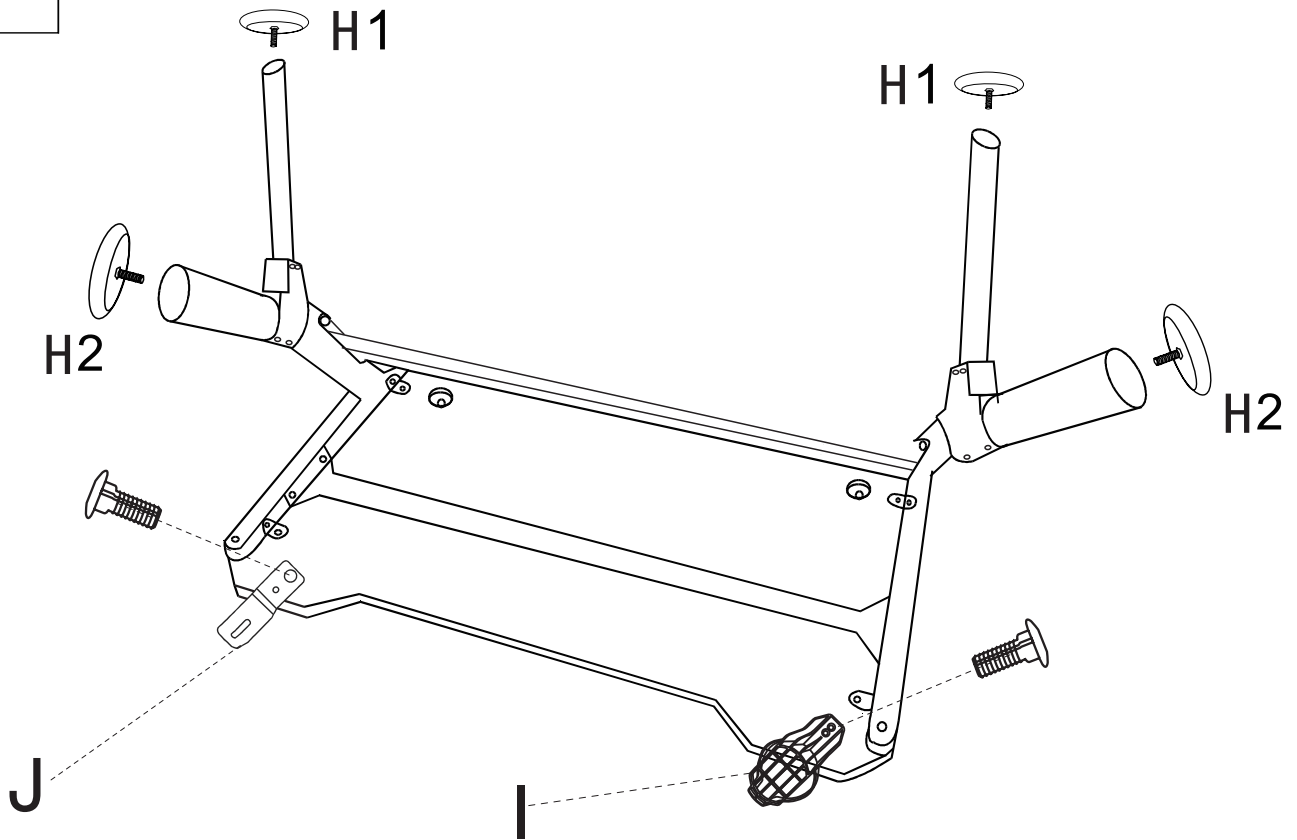


L\*4



Q\*1

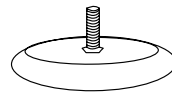
7



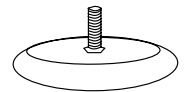
P \* 2



Q \* 1



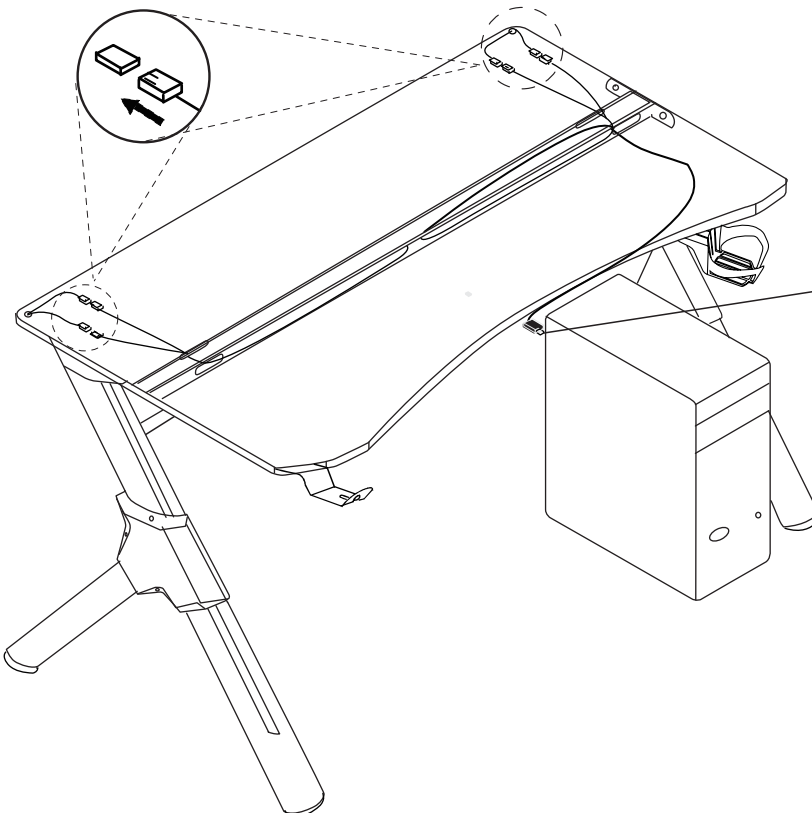
H1 \* 2



H2 \* 2

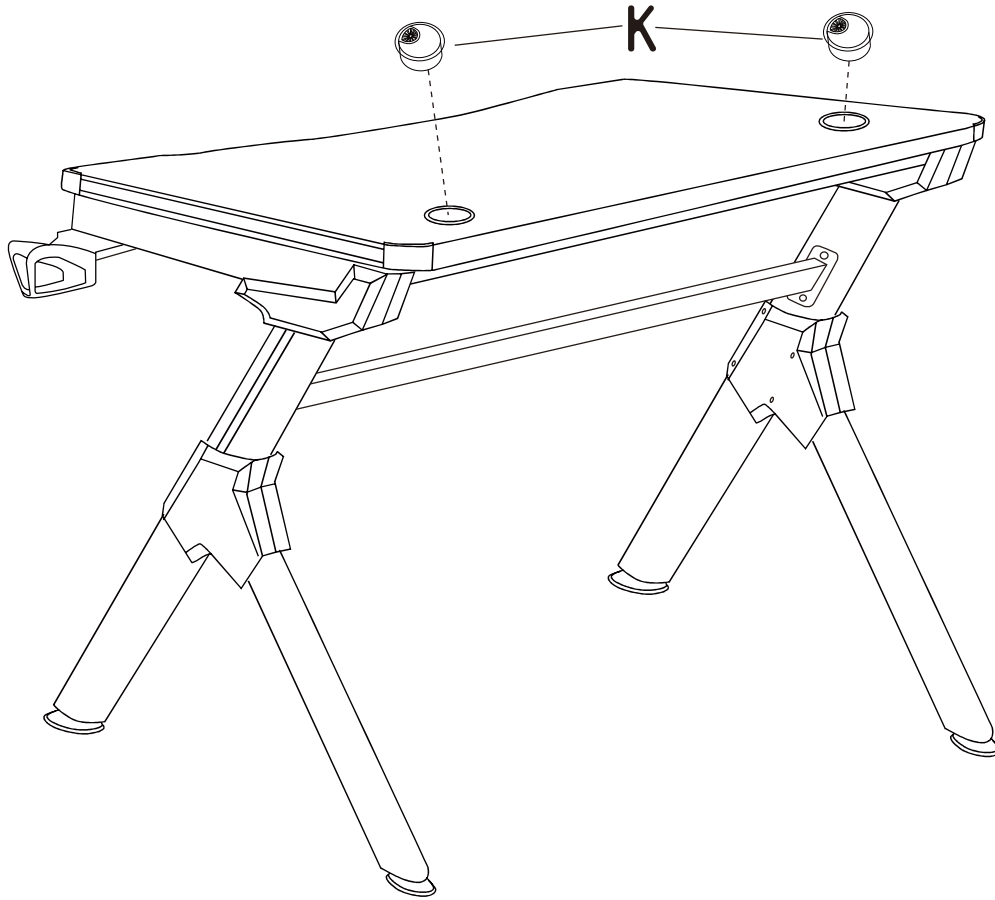
8

connect/verbinden

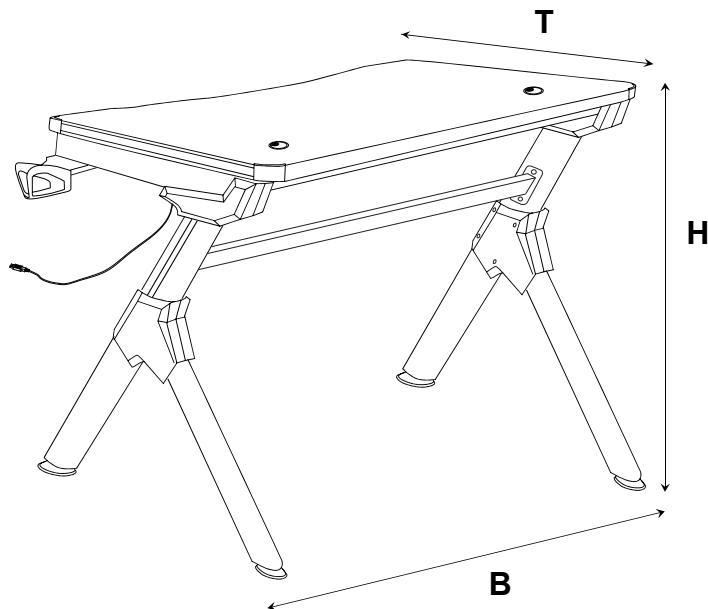


connect/verbinden

9



K \* 2

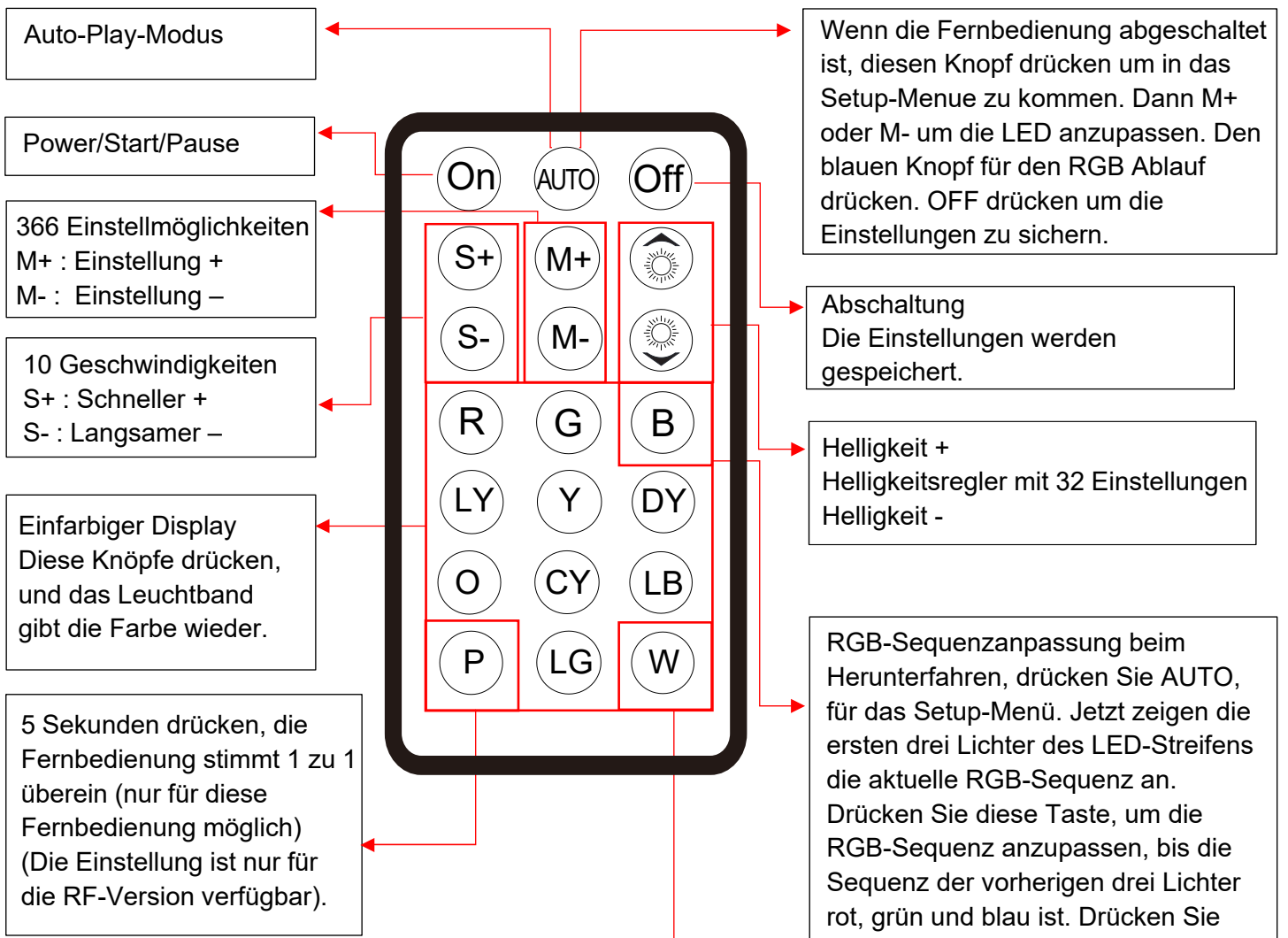


Dimension/Dimensionen:

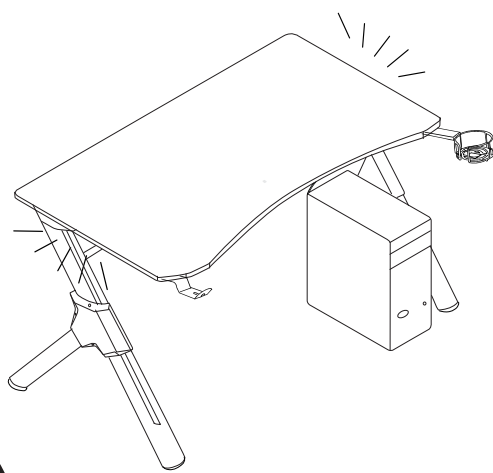
Height/Höhe: 74 cm, Width/Breite: 120 cm, Depth/Tiefe : 60 cm, Weight/Gewicht: 21 kg

Manufacturer/Manufacturer: RRR Company Limited, No. 1, North 3rd Road, Chi Kan Village, Shi Pai Town, Dongguan City, Guangdong, China.

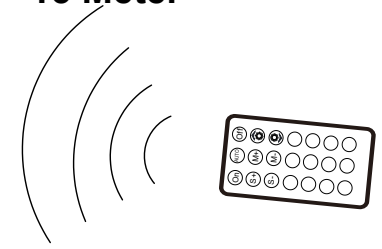
# DE) Gebrauchsanweisung für HF-Controller



- R = Rot
- G = Grün
- B = Blau
- LY = Hellgelb
- Y = Gelb
- DY = Dunkelgelb
- O = Orange
- C = Zyan
- LB = Hellblau
- P = Rosa
- LG = Hellgrün
- W = Weiß



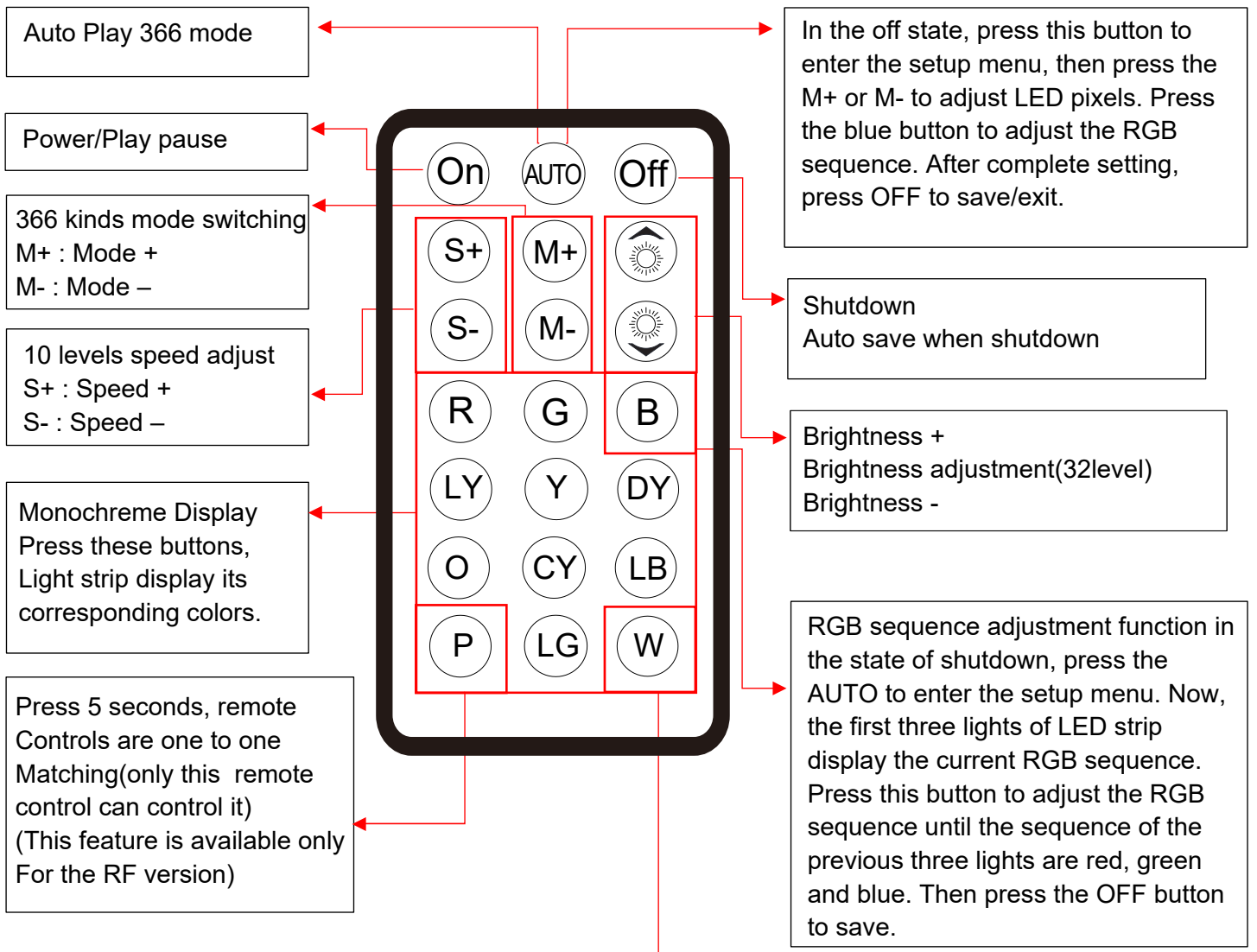
**Distanz Max.  
15 Meter**



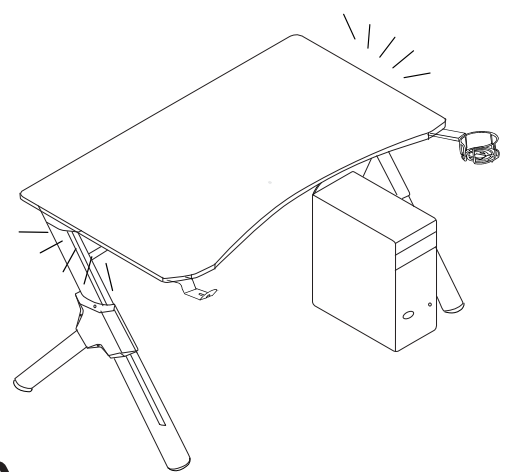
**WICHTIG:** Der Empfangscontroller arbeitet mit 5 VDC und 2 A. Bitte benutzen Sie einen entsprechenden Adapter.



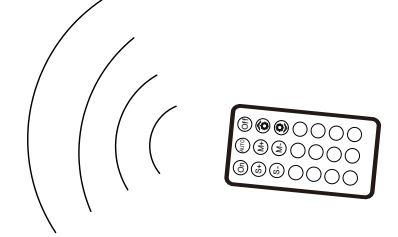
# EN) Instructions for use for RF controllers



- R = Red
- G = Green
- B = Blau
- LY = Light Yellow
- Y = Yellow
- DY = Dark Yellow
- O = Orange
- C = Cyan
- LB = Light Blue
- P = Pink
- LG = Light Green
- W = White



**Distance Max.  
15 Meter**



**IMPORTANT:** The receiving controller works with 5 VDC and 2 A.  
Please use an appropriate adapter.

## DE) Produktkennzeichnung und Symbole EN) Product labeling and symbols



### DE) Technische Daten EN) Technical Data

Modell/Model : Gamer Tisch/ Gaming desk  
Year/Month : 22/04  
Art.Nr/Art.no.: 100.000158

Gamer Tisch  
input : 5VDC 2A Max.

### DE) Symbole EN) Symbol



DE) Bitte führen Sie dieses Produkt am Ende der Lebensdauer den zur Verfügung stehenden Rückgabe- und Sammelsystemen zu.  
EN) Please take this product to the available return and collection systems at the end of its service life.



DE) Das Produkt entspricht den geltenden europäischen Richtlinien.  
EN) The product complies with the applicable European directives.



DE) Nur für den Einsatz im Innenbereich.  
EN) For indoor use only.



DE) Warnung-Gebrauchsanleitung beachten.  
EN) Observe the warning instructions for use.



DE) Schutzklasse III - dieses Gerät darf nur an eine Schutzkleinspannung angeschlossen werden (z.B. 12V).  
EN) Protection class III - this device may only be connected to a protective low voltage (e.g. 12V).



### Entsorgungshinweise / Disposal information:

**DE)** Innerhalb der EU weist dieses Symbol darauf hin, dass dieses Produkt oder verbrauchte Batterie nicht über den Hausmüll entsorgt werden darf. Altgeräte enthalten wertvolle recyclingfähige Materialien, die einer Wiederverwertung zugeführt werden sollten, um der Umwelt bzw. der menschlichen Gesundheit nicht durch unkontrollierte Müllbeseitigung zu schaden. Bitte entsorgen Sie Altgeräte oder Batterie deshalb über geeignete Sammelsysteme oder senden Sie das Gerät zur Entsorgung an die Stelle bei der Sie es gekauft haben. Diese wird dann das Gerät der stofflichen Verwertung zuführen.

**EN)** Correct Disposal of this product. This marking indicates that this product or used battery should not be disposed with other household wastes throughout the EU. To prevent possible harm to the environment or human health from uncontrolled waste disposal, recycle it responsibly to promote the sustainable reuse of material resources. To return your used device or used battery, please use the return and collection systems or contact the retailer where the product was purchased. They can take this product for environmental safe recycling.

WEEE Nr. DE99687605

**Hersteller/Importeur:**  
**Producer/Importer:**  
Home Product Import GmbH  
Graf-Zeppelin-Str.5,  
D-46149 Oberhausen,  
www.h-p-i.de  
**Chargen-Nr: DKT26467**

## **Als Nutzer von unseren Produkten sind für Sie folgende Informationen wichtig:**

### **Getrennte Erfassung von Altgeräten:**

Elektro- und Elektronikgeräte, die zu Abfall geworden sind, werden als Altgeräte bezeichnet. Besitzer von Altgeräten müssen diese einer vom unsortierten Siedlungsabfall getrennten Erfassung zuführen. Altgeräte gehören nicht in den Hausmüll, sondern in spezielle Sammel- und Rückgabesysteme.

### **Batterien und Akkus sowie Lampen**

Besitzer von Altgeräten müssen Altbatterien und Altakkumulatoren, die nicht vom Altgerät umschlossen sind, vor der Abgabe an einer Erfassungsstelle vom Altgerät zu trennen. Dies gilt auch für Lampen, die zerstörungsfrei aus dem Altgerät entnommen werden können. Wenn die Altgeräte einer Vorbereitung zur Wiederverwendung unter Beteiligung eines öffentlich-rechtlichen Entsorgungsträgers zugeführt werden sollen, müssen Batterien und Akkus sowie Lampen nicht entnommen werden.

### **Möglichkeiten der Rückgabe von Altgeräten**

Besitzer von Altgeräten aus privaten Haushalten können diese bei den Sammelstellen der öffentlich-rechtlichen Entsorgungsträger oder bei den von Herstellern oder Vertreibern eingerichteten Rücknahmestellen unentgeltlich abgeben.

Rücknahmepflichtig sind Geschäfte mit einer Verkaufsfläche von mindestens 400 m<sup>2</sup> für Elektro- und Elektronikgeräte sowie diejenigen Lebensmittelgeschäfte mit einer Gesamtverkaufsfläche von mindestens 800 m<sup>2</sup>, die mehrmals pro Jahr oder dauerhaft Elektro- und Elektronikgeräte anbieten und auf dem Markt bereitstellen.

Dies gilt auch bei Online- oder Katalog-Vertrieb, wenn die Lager- und Versandflächen für Elektro- und Elektronikgeräte mindestens 400 m<sup>2</sup> betragen oder die gesamten Lager- und Versandflächen mindestens 800 m<sup>2</sup> betragen. Vertreter haben die Rücknahme grundsätzlich durch geeignete Rückgabemöglichkeiten in zumutbarer Entfernung zum jeweiligen Endnutzer zu gewährleisten.

Die Möglichkeit der unentgeltlichen Rückgabe eines Altgerätes besteht bei rücknahmepflichtigen Vertreibern unter anderem dann, wenn ein neues gleichartiges Gerät, das im Wesentlichen die gleichen Funktionen erfüllt, an einen Endnutzer abgegeben wird.

Wenn ein neues Gerät an einen privaten Haushalt ausgeliefert wird, kann das gleichartige Altgerät auch dort zur unentgeltlichen Abholung übergeben werden. Dies gilt bei Online- oder Katalog-Vertrieb für Geräte der Kategorien 1, 2 oder 4 gemäß § 2 Abs. 1 ElektroG, nämlich „Wärmeüberträger“, „Bildschirmgeräte“ oder „Großgeräte“ (letztere mit mindestens einer äußeren Abmessung über 50 Zentimeter). Zu einer entsprechenden Rückgabe-Absicht werden Endnutzer beim Abschluss eines Kaufvertrages befragt.

Außerdem besteht die Möglichkeit der unentgeltlichen Rückgabe bei Sammelstellen der Vertreter unabhängig vom Kauf eines neuen Gerätes für Kleingeräte, die in keiner äußeren Abmessung größer als 25 Zentimeter sind, und zwar beschränkt auf drei Altgeräte pro Geräteart.

### **Datenschutz-Hinweis**

Altgeräte enthalten häufig sensible personenbezogene Daten. Dies gilt insbesondere für Geräte der Informations- und Telekommunikationstechnik wie Computer und Smartphones. Bitte beachten Sie in Ihrem eigenen Interesse, dass für die Löschung der Daten auf den zu entsorgenden Altgeräten jeder Endnutzer selbst verantwortlich ist.

### **Bedeutung des Symbols „durchgestrichene Mülltonne“**

Das auf Elektro- und Elektronikgeräten regelmäßig abgebildete Symbol einer durchgestrichenen Mülltonne weist darauf hin, dass das jeweilige Gerät am Ende seiner Lebensdauer getrennt vom unsortierten Siedlungsabfall zu erfassen ist.