

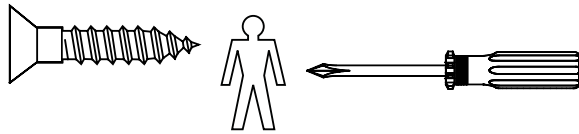
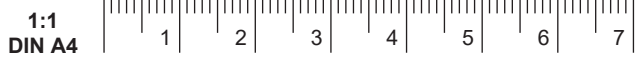
# Gebrauchsanleitung PK-Nr. 2504

Instructions / Mode d'emploi / Gebruiksaanwijzing /  
инструкция по использованию / 使用说明

PAIDI Möbel GmbH  
Hauptstraße 87  
D-97840 Hafenlohr



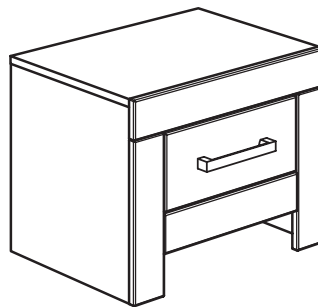
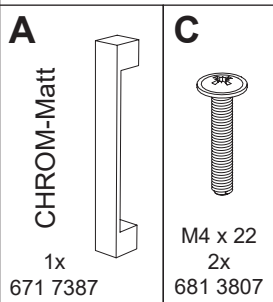
Kinderwelten



[www.blauer-engel.de/uz38](http://www.blauer-engel.de/uz38)

- emissionsarm
- Holz aus nachhaltiger Forstwirtschaft

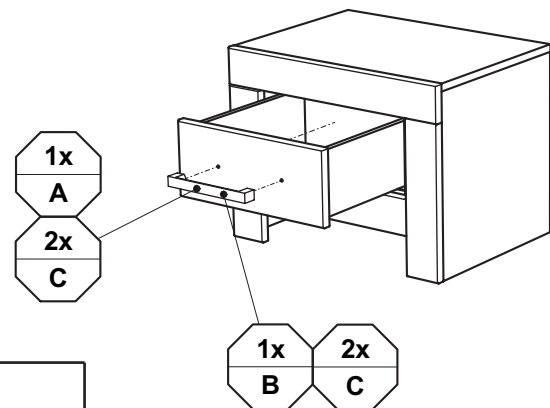
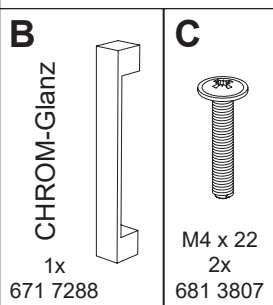
**131 5811**



**FIONA**  
**131 5811**  
**FIONA**  
**131 5812**

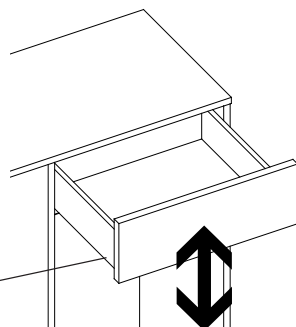
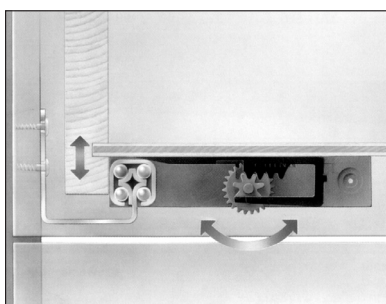
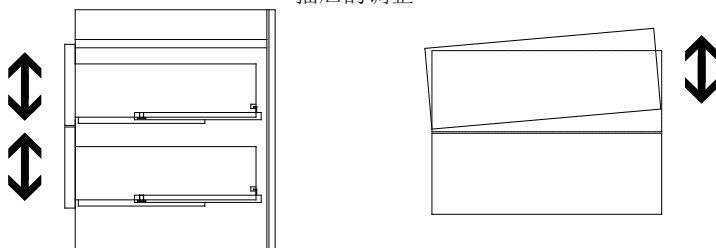


**131 5812**



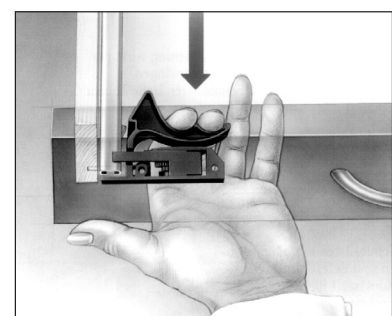
## Justierung der Schubkästen

Adjustment of drawers  
Réglage des tiroirs  
Afstelling van de lades  
Регулировка выдвижных ящиков  
抽屉的调整



## Demontage der Schubkästen

Disassembly of the drawers  
Démontage des tiroirs  
Demontage van de lades  
Демонтаж выдвижных ящиков  
拆除抽屉



**Seite 1 von 1**

PK-Nr. 2504 Stand 01/2015 Ä: 09/2022