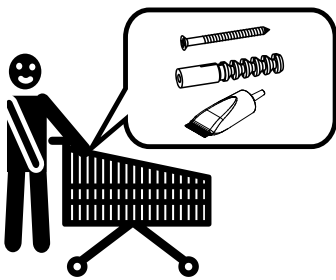
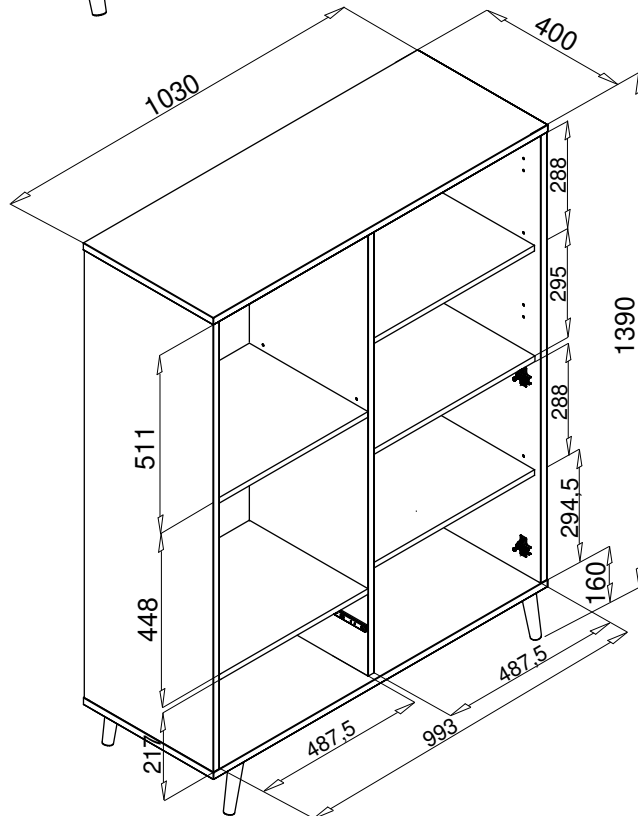
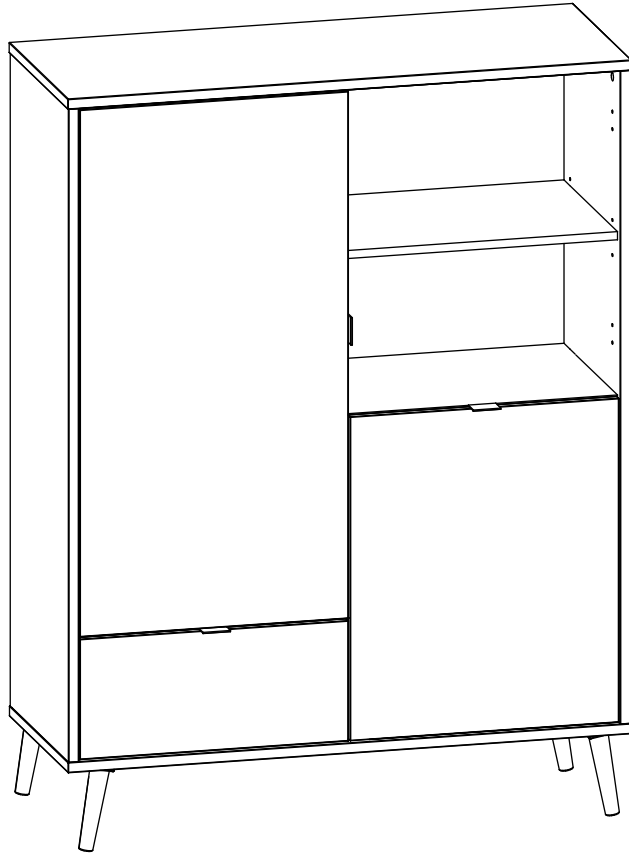


finori GmbH
Straßäcker 2
D - 96253 Untersiema





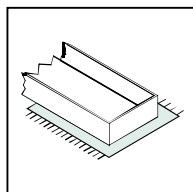
- ⓓ Befolgen Sie stets die Anleitung des Herstellers!
- ⒸⓅ Please generally follow the manufacturer's instructions!
- ⓇⓇ Suivez toujours les instructions du fabricant!
- ⓃⓁ Volg steeds de handleiding van de producent!
- ⒺⓈ Siga siempre las instrucciones del fabricante!
- ⓇⓁ Stale przestrzegaj instrukcji producenta!

- ⓇⓁ Всегда следуйте инструкции производителя!
- ⓇⓇ Seguire sempre le istruzioni del produttore!
- ⓇⓁ Mindig tartsa be a gyártó utasításait!
- Ⓡ Siga sempre as instruções do fabricante!
- ⒸⓇ Vždy dodržujte pokyny výrobce!



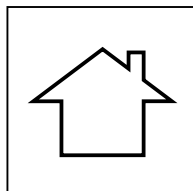
- ⓓ Verwenden Sie zur Reinigung nur ein feuchtes Tuch!
- ⒸⓅ Please only clean with a damp cloth!
- ⓇⓇ N'utilisez qu'un chiffon humide pour le nettoyage!
- ⓃⓁ Gebruik voor de reiniging enkel een vochtige doek!
- ⒺⓈ Para limpiar utilice sólo un paño húmedo!
- ⓇⓁ Do czyszczenia używaj wilgotnej szmatki!

- ⓇⓁ Для очистки используйте только влажную ткань!
- ⓇⓇ Per la pulizia, utilizzare solo un panno umido!
- ⓇⓁ A tisztításhoz elegendő egy nedves kendő használat!
- Ⓡ Para a limpeza use apenas um pano húmido!
- ⒸⓇ Pro čištění používejte pouze vlhký hadřík!



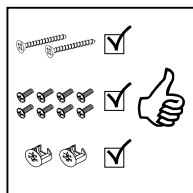
- ⓓ Bauen Sie das Produkt auf einer Unterlage auf!
- ⒸⓅ Please mount the product on a bottom support!
- ⓇⓇ Montez le produit sur une base!
- ⓃⓁ Monteer het product op een basis!
- ⒺⓈ Monte el producto sobre una base!
- ⓇⓁ Rozkładaj produkt na podkładce!

- ⓇⓁ Собирайте изделие на подстилке!
- ⓇⓇ Montare il prodotto su un supporto!
- ⓇⓁ Az összeszereléskor helyezzen a termék alá megfelelő alátétet!
- Ⓡ Monte o produto numa superfície plana!
- ⒸⓇ Výrobek smontujte na pevném podkladu!



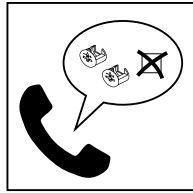
- ⓓ Verwenden Sie das Produkt nur in Innenräumen!
- ⒸⓅ Please exclusively use the product indoors!
- ⓇⓇ N'utilisez le produit qu'à l'intérieur!
- ⓃⓁ Gebruik het product enkel binnenshuis!
- ⒺⓈ Utilice el producto sólo en interiores!
- ⓇⓁ Używaj produkt tylko w pomieszczeniach wewnętrznych!

- ⓇⓁ Используйте изделие только во внутренних помещениях!
- ⓇⓇ Utilizzare il prodotto solo in ambienti interni!
- ⓇⓁ A termék csak bel terekben használható!
- Ⓡ Use o produto apenas no interior!
- ⒸⓇ Používejte výrobek pouze uvnitř!



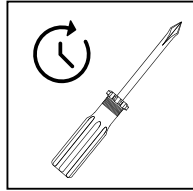
- ⓓ Legen Sie die Beschläge zusammen und prüfen Sie die Vollständigkeit!
- ⒸⓅ Please join the fittings and verify their completeness!
- ⓇⓇ Pliez les raccords ensemble et vérifiez qu'ils sont complets!
- ⓃⓁ Leg de onderdelen samen en controleer de volledigheid!
- ⒺⓈ Junte los accesorios y compruebe que están todos!
- ⓇⓁ Rozlož poszczególne części i sprawdź kompletność!

- ⓇⓁ Положите фурнитуру в одно место и проверьте комплектность!
- ⓇⓇ Mettere insieme le guarnizioni e verificarne la completezza!
- ⓇⓁ Állítsa össze a sarokvasakat, és ellenőrizze, hogy épek-e!
- Ⓡ Coloque os encaixes juntos e verifique se estão completos!
- ⒸⓇ Složte armatury a zkontrolujte úplnost!



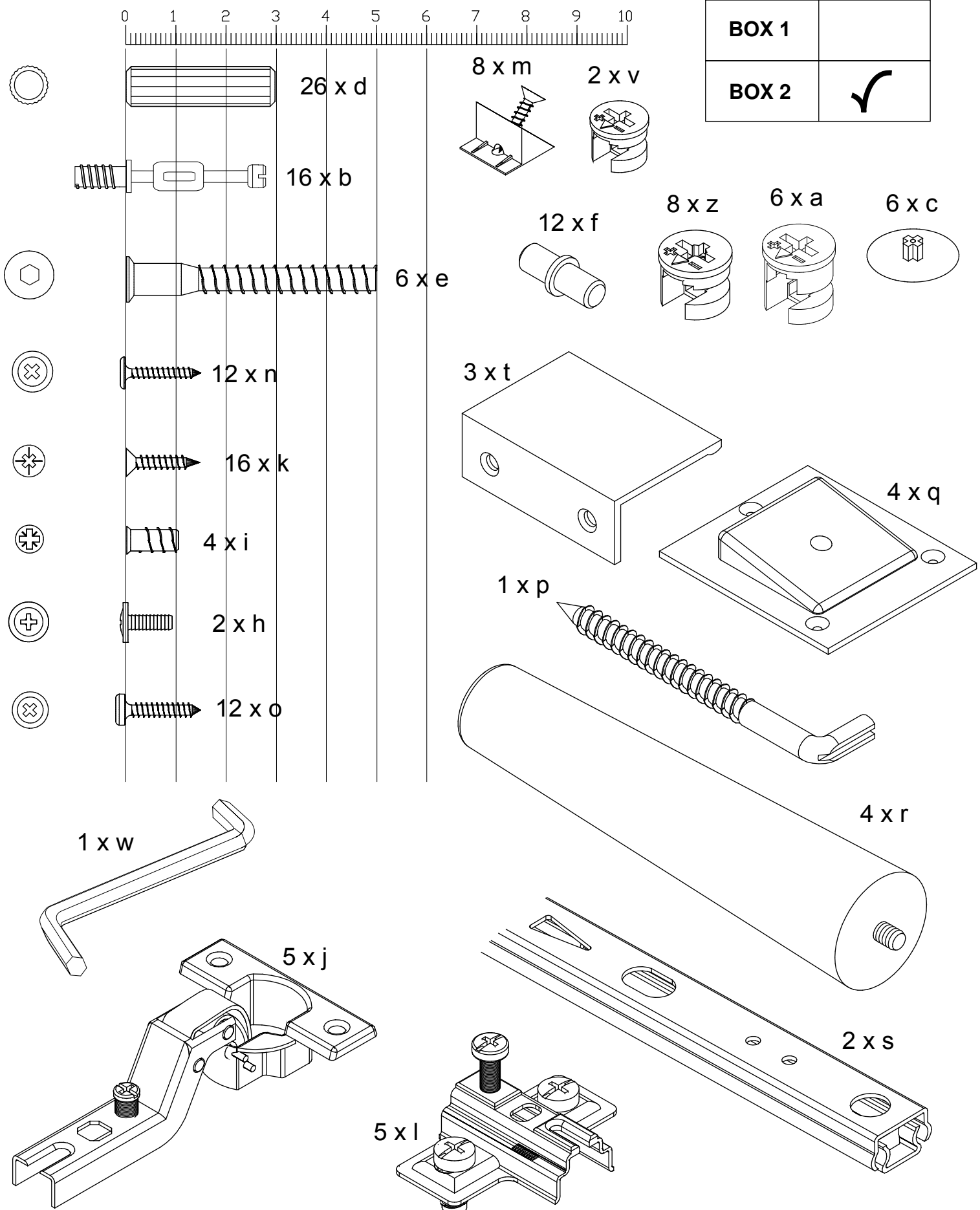
- ⓓ Bei fehlenden Teilen kontaktieren Sie den Hersteller!
- ⒸⓅ If parts are missing, please turn to the manufacturer!
- ⓇⓇ En cas de pièces manquantes, veuillez contacter le fabricant!
- ⓃⓁ Contacteer de fabrikant als er onderdelen ontbreken!
- ⒺⓈ En el caso de que falten piezas, póngase en contacto con el fabricante!
- ⓇⓁ W razie braku części skontaktuj się z producentem!

- ⓇⓁ При отсутствии каких-либо частей обратитесь к производителю!
- ⓇⓇ In caso di pezzi mancanti, contattare il produttore!
- ⓇⓁ Ha hiányozna valamelyik elem, lépjen kapcsolatba a gyártóval!
- Ⓡ Em caso de peças em falta, entre em contato com o fabricante!
- ⒸⓇ Pro chybějící díly kontaktujte výrobce!

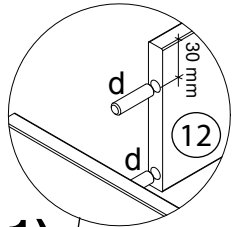
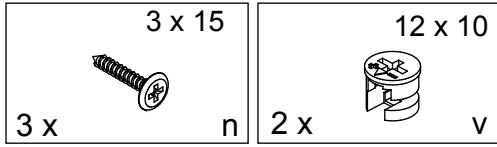
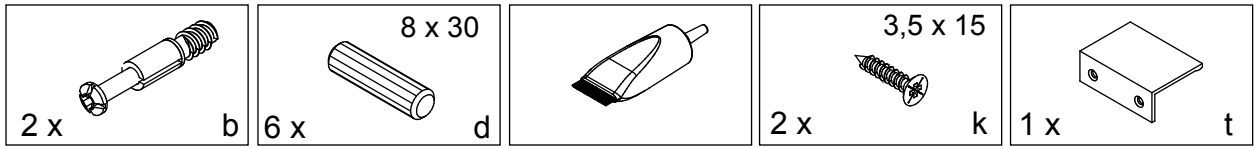


- ⓓ Ziehen Sie die Schrauben nach einiger Zeit des Gebrauchs erneut fest!
- ⒸⓅ Please re-tighten the screws after having used the product for a while!
- ⓇⓇ Resserrer les vis après un certain temps d'utilisation!
- ⓃⓁ Draai de schroeven na een zekere gebruikstijd opnieuw vast!
- ⒺⓈ Asegure de nuevo los tornillos tras usarlo durante un tiempo!
- ⓇⓁ Po pewnym czasie użytkowania ponownie dokręć śruby!

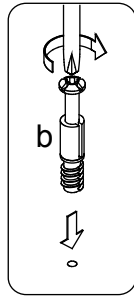
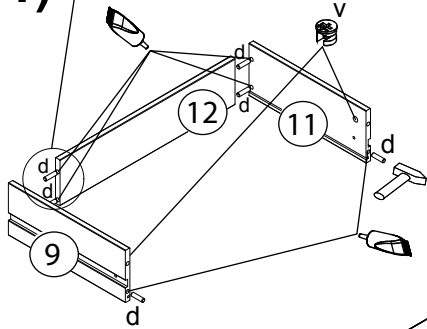
- ⓇⓁ Спустя некоторое время использования подкрутите гайки!
- ⓇⓇ Stringere nuovamente le viti dopo un certo periodo di utilizzo!
- ⓇⓁ A használat során némi idő elteltével húzza meg újra a csavarokat!
- Ⓡ Reaperte os parafusos após algum tempo de uso!
- ⒸⓇ Po určité době používání šrouby znovu utáhněte!



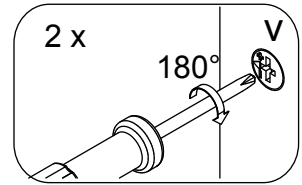
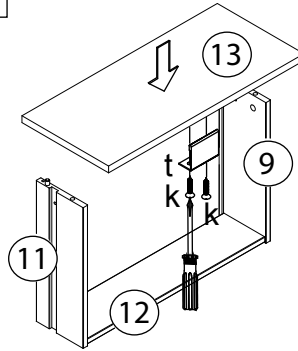
A



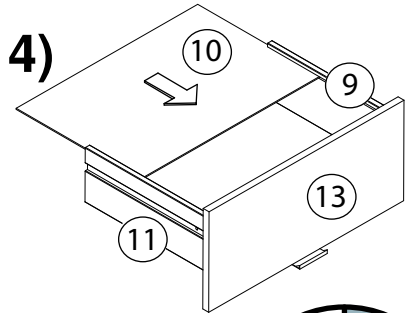
1)



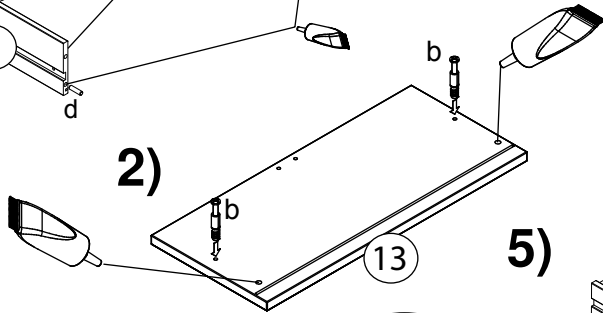
3)



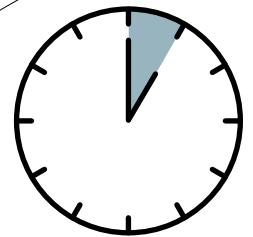
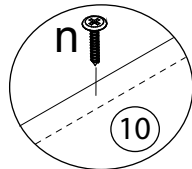
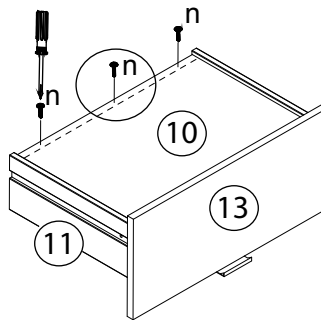
4)



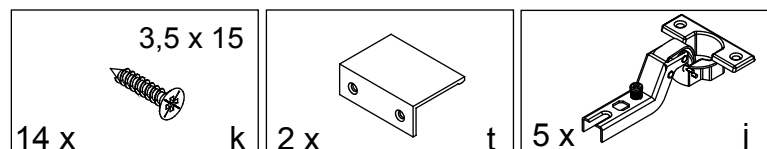
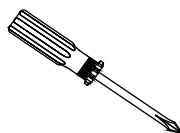
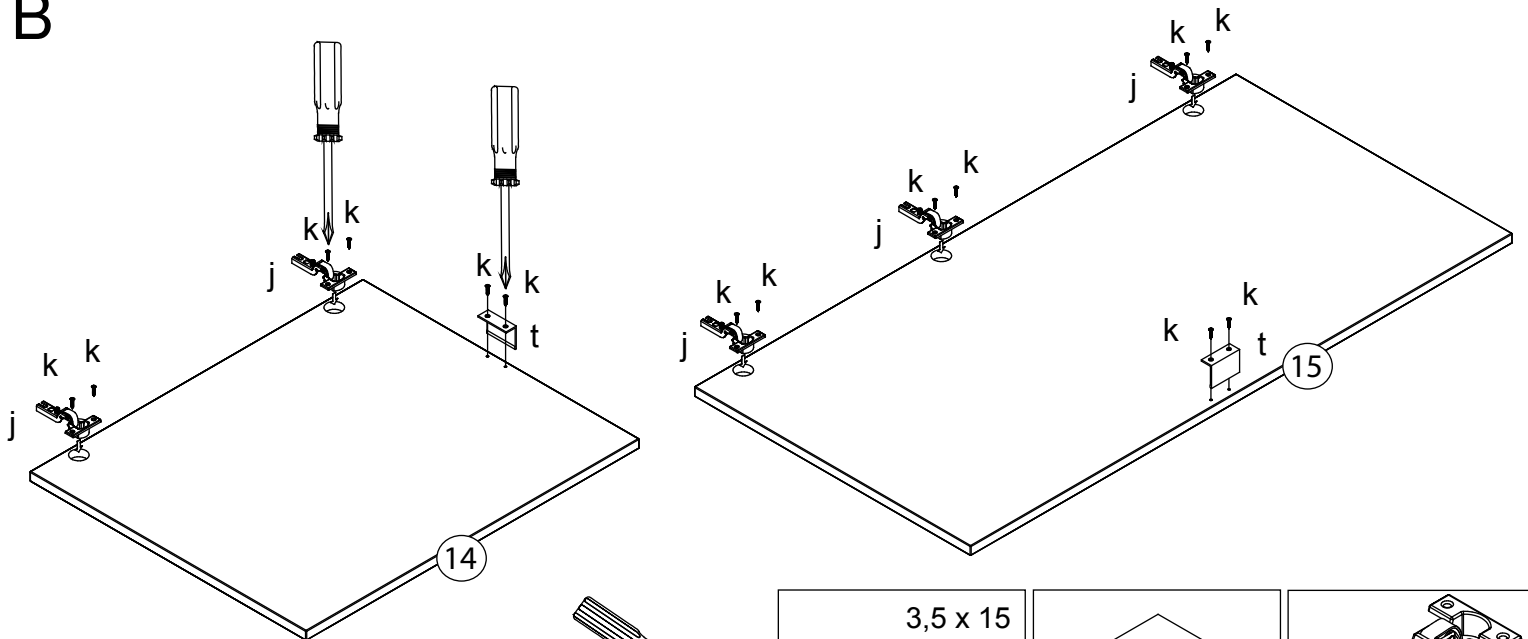
2)

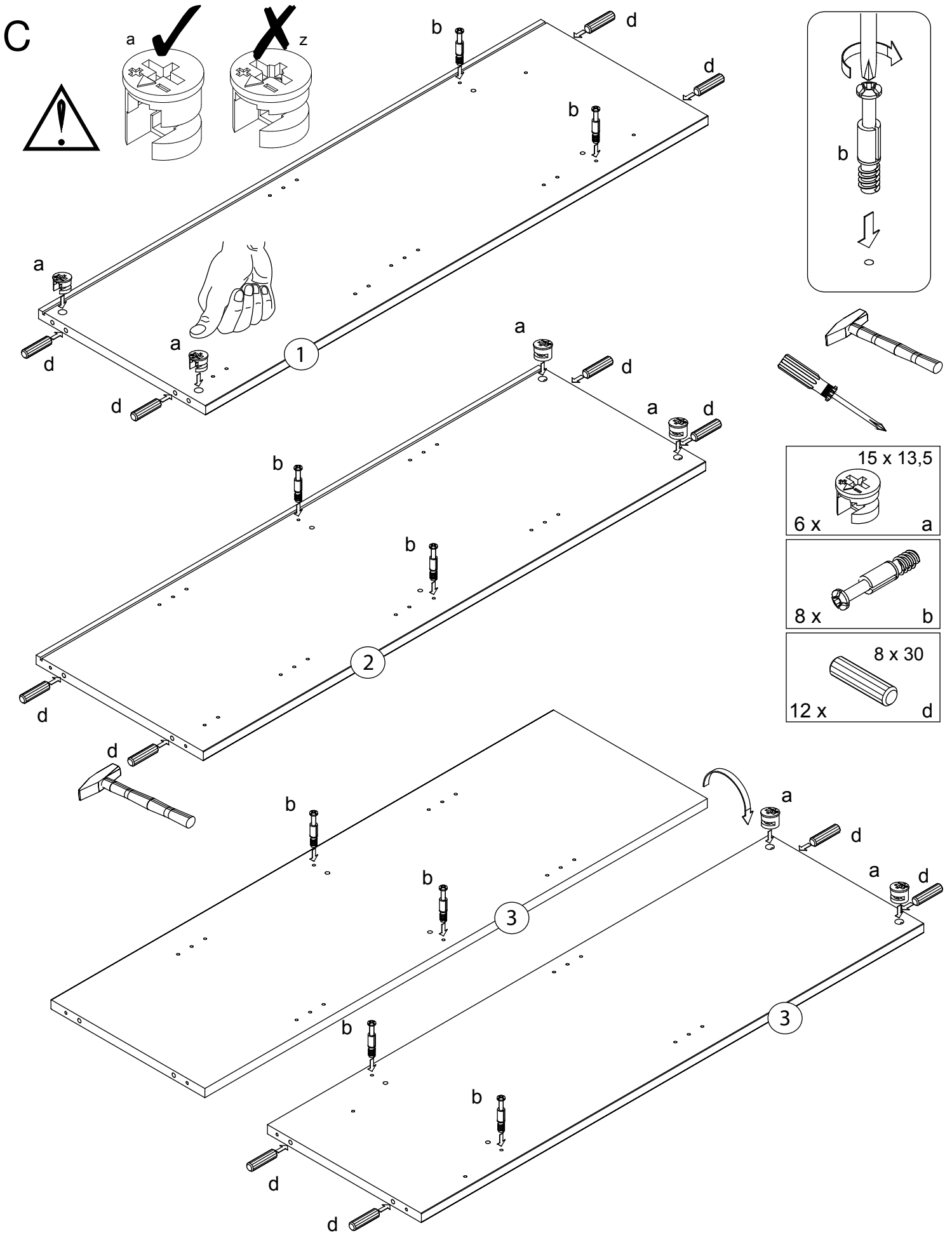


5)

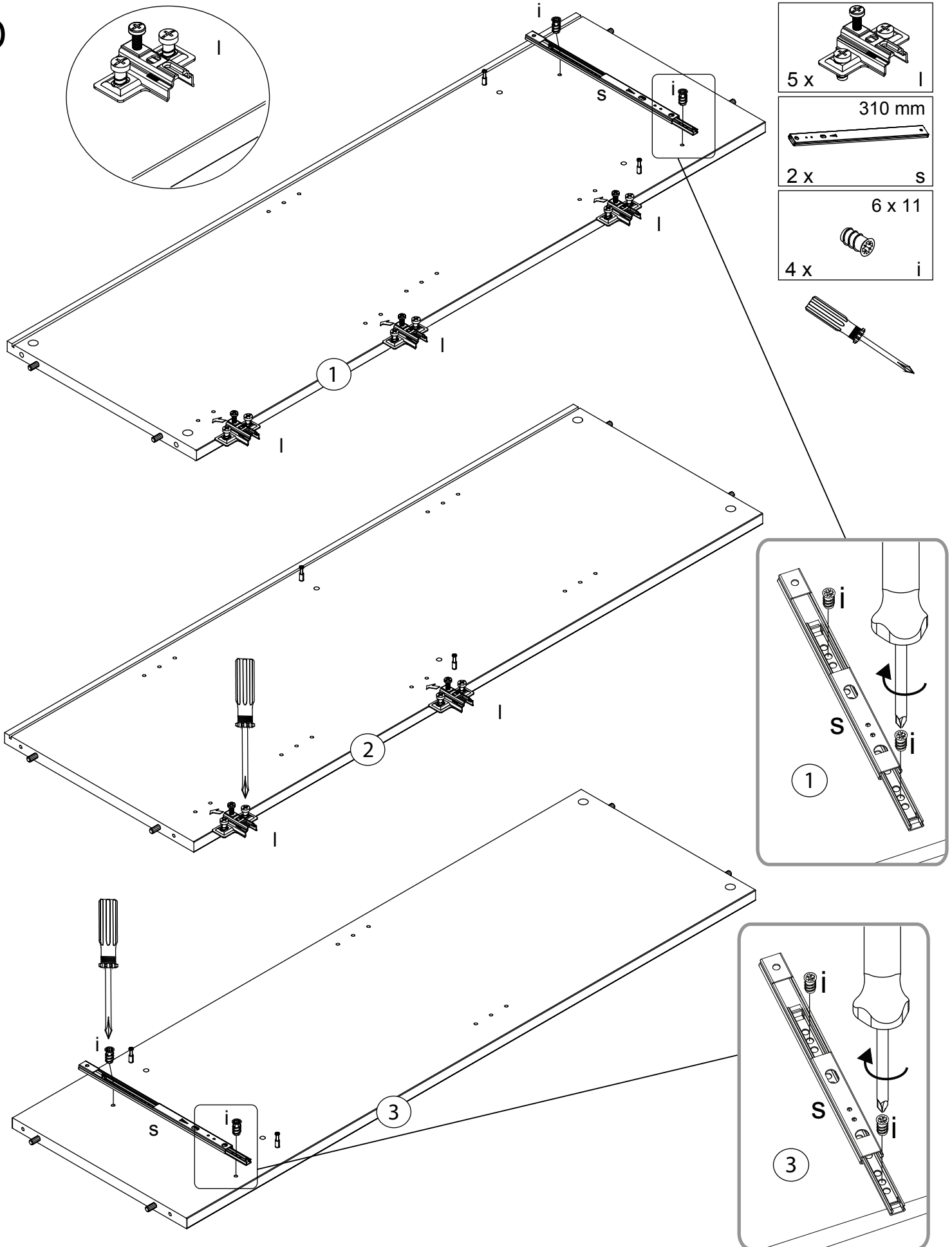


B

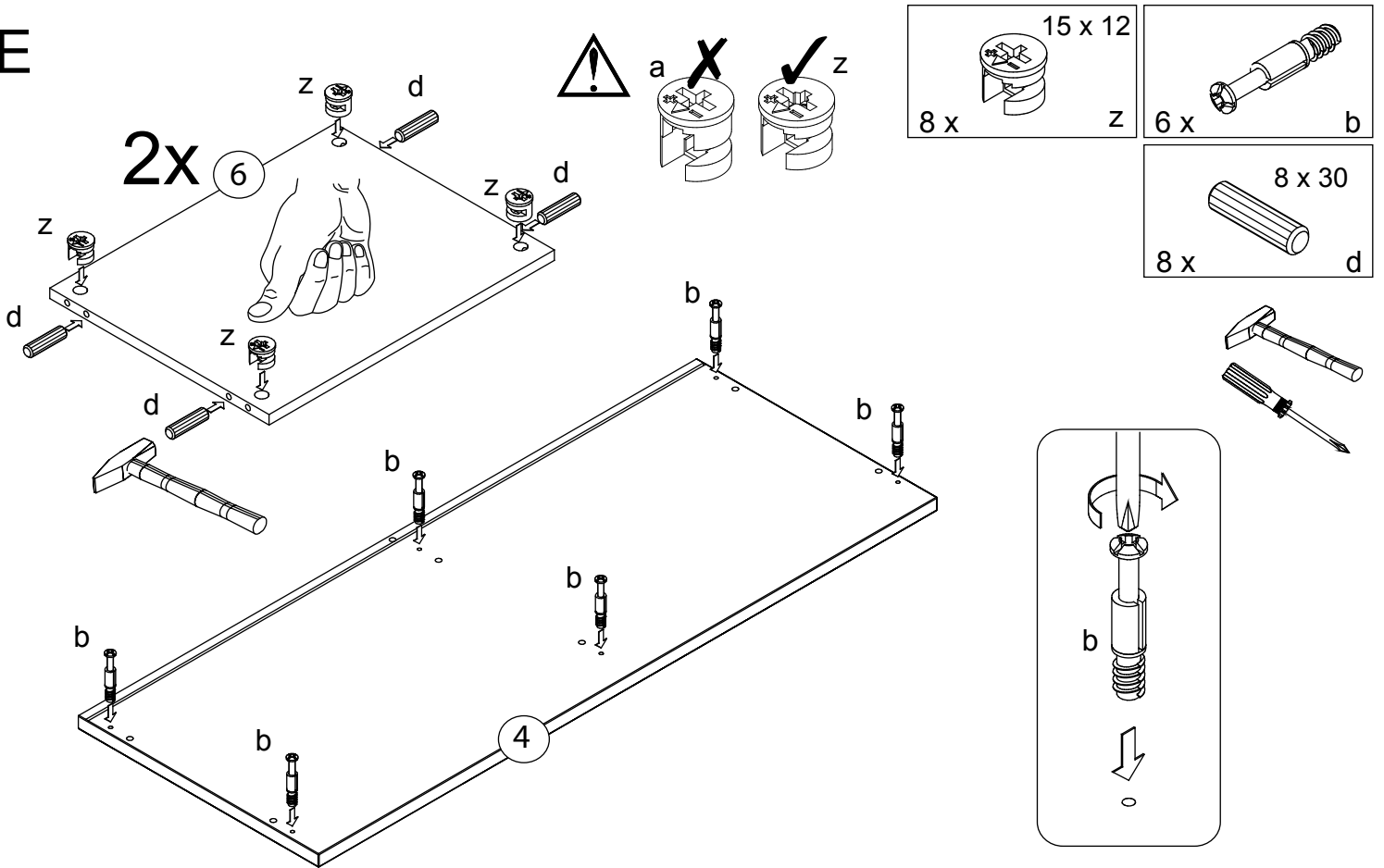




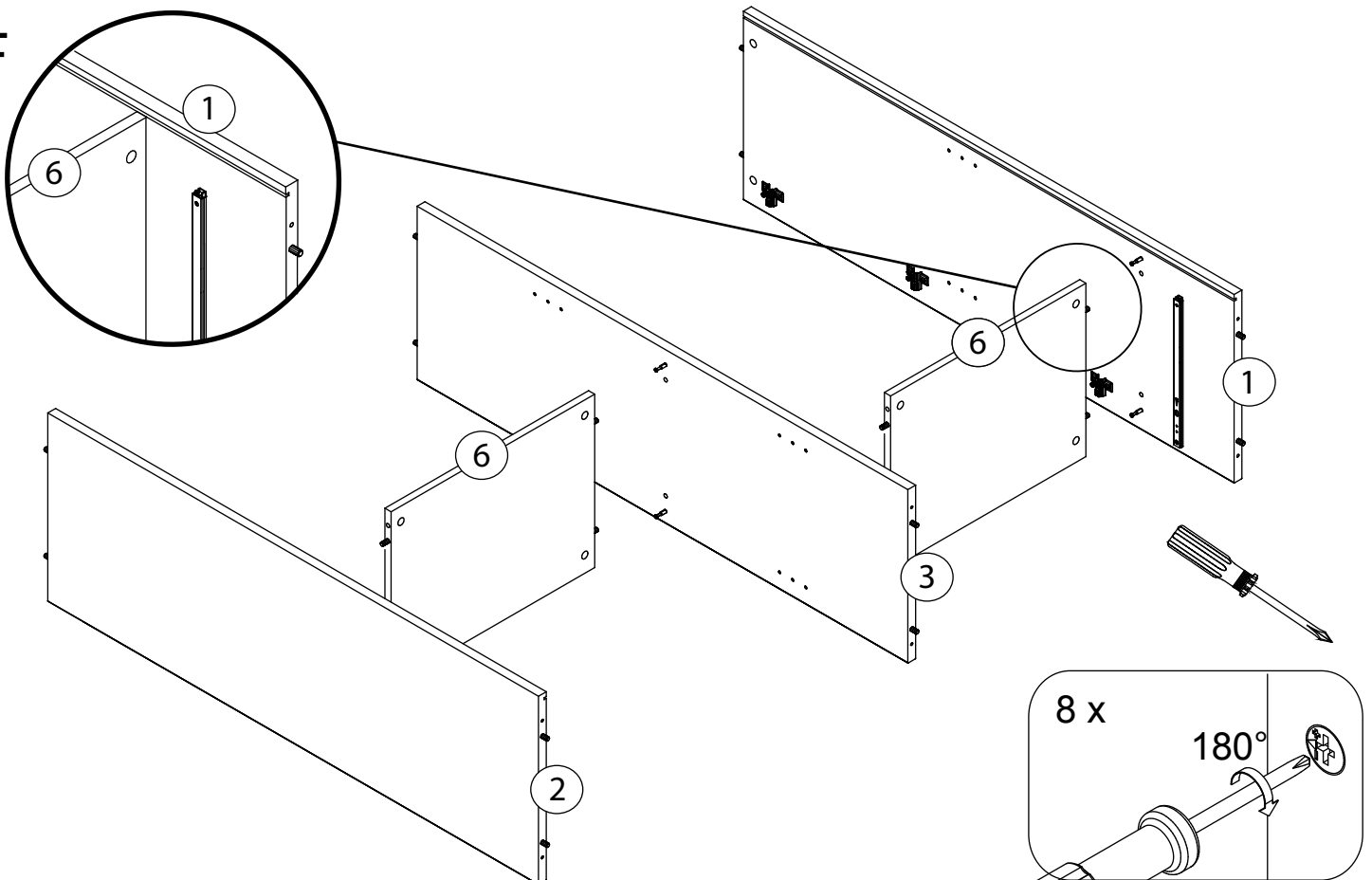
D

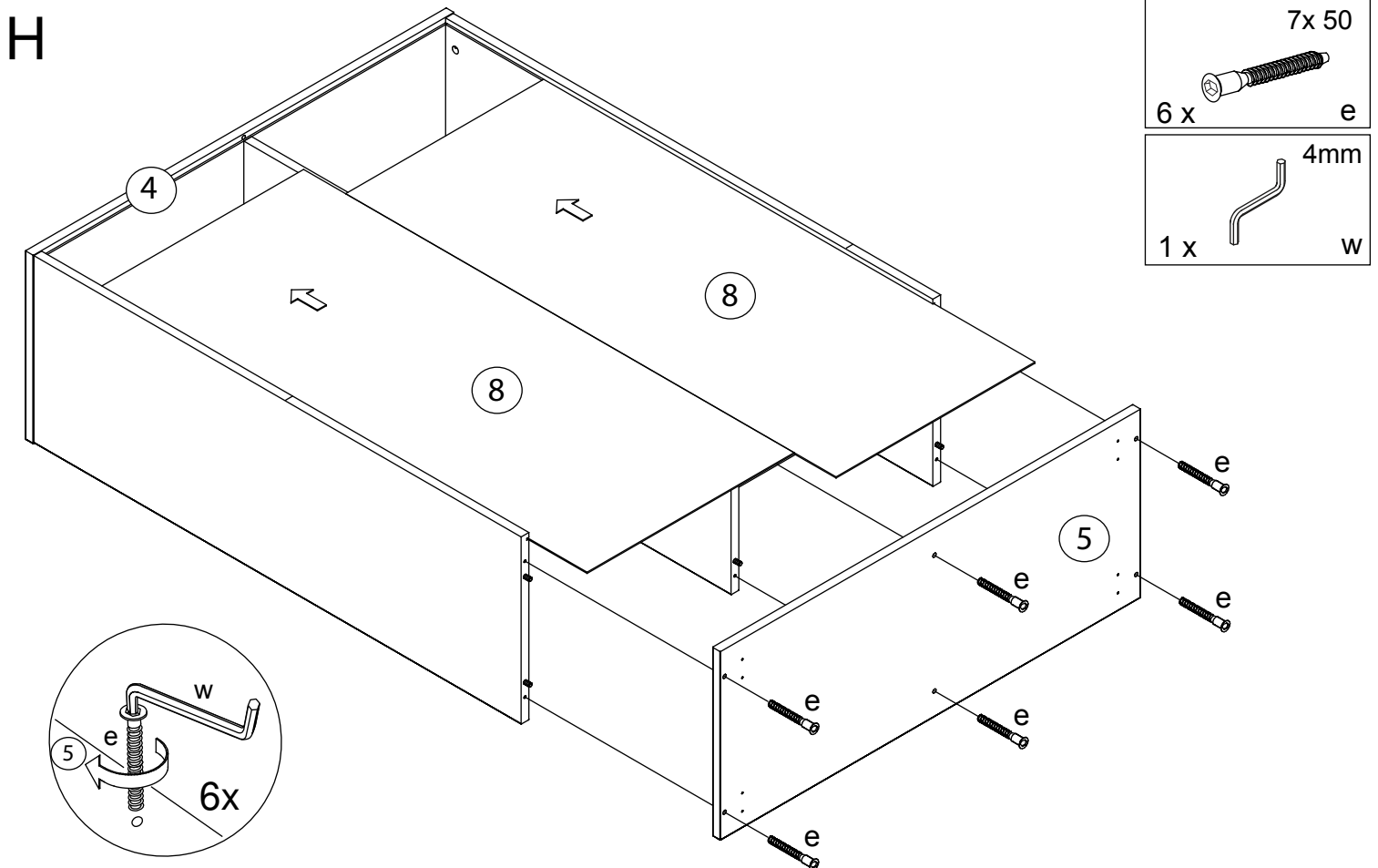
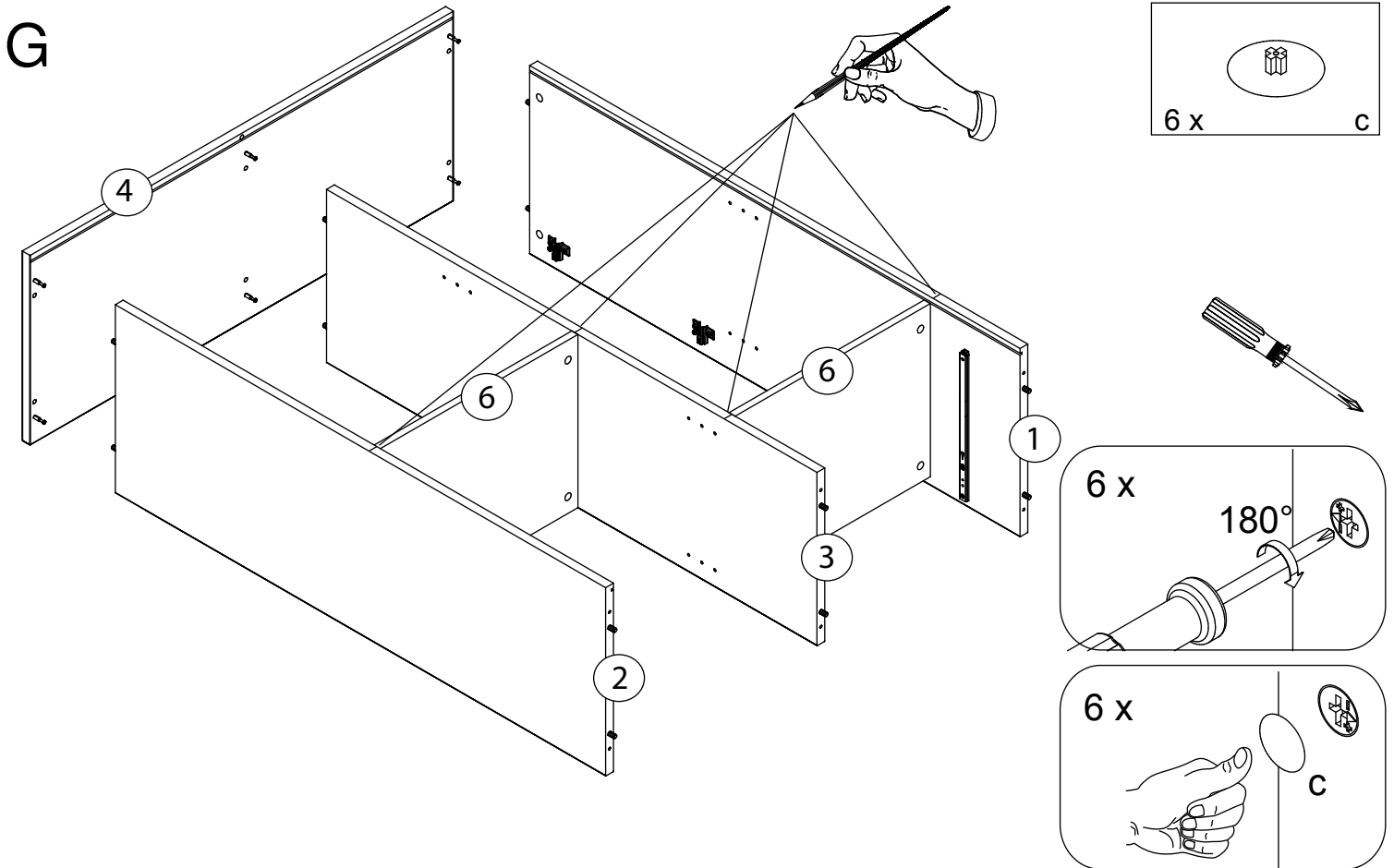


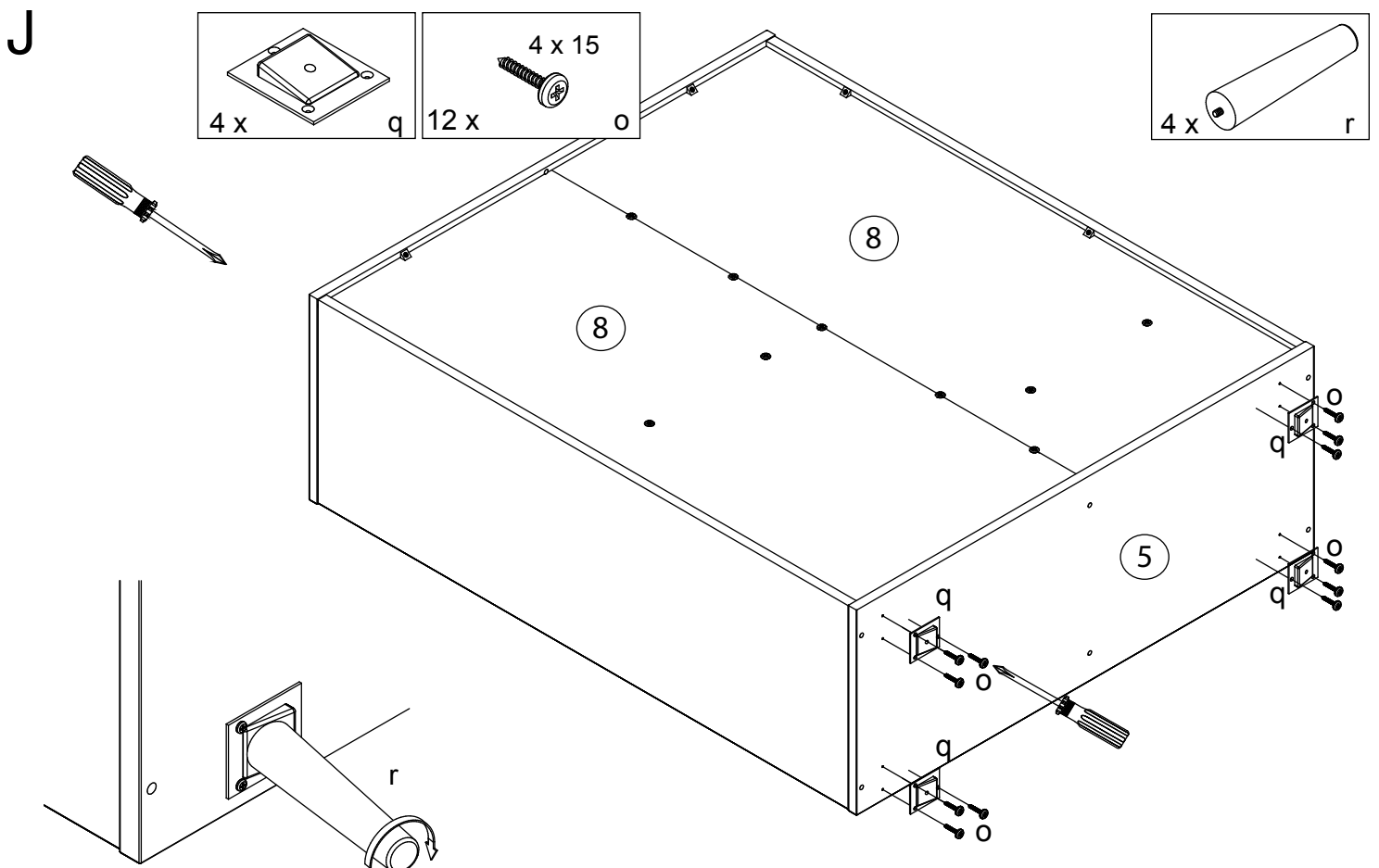
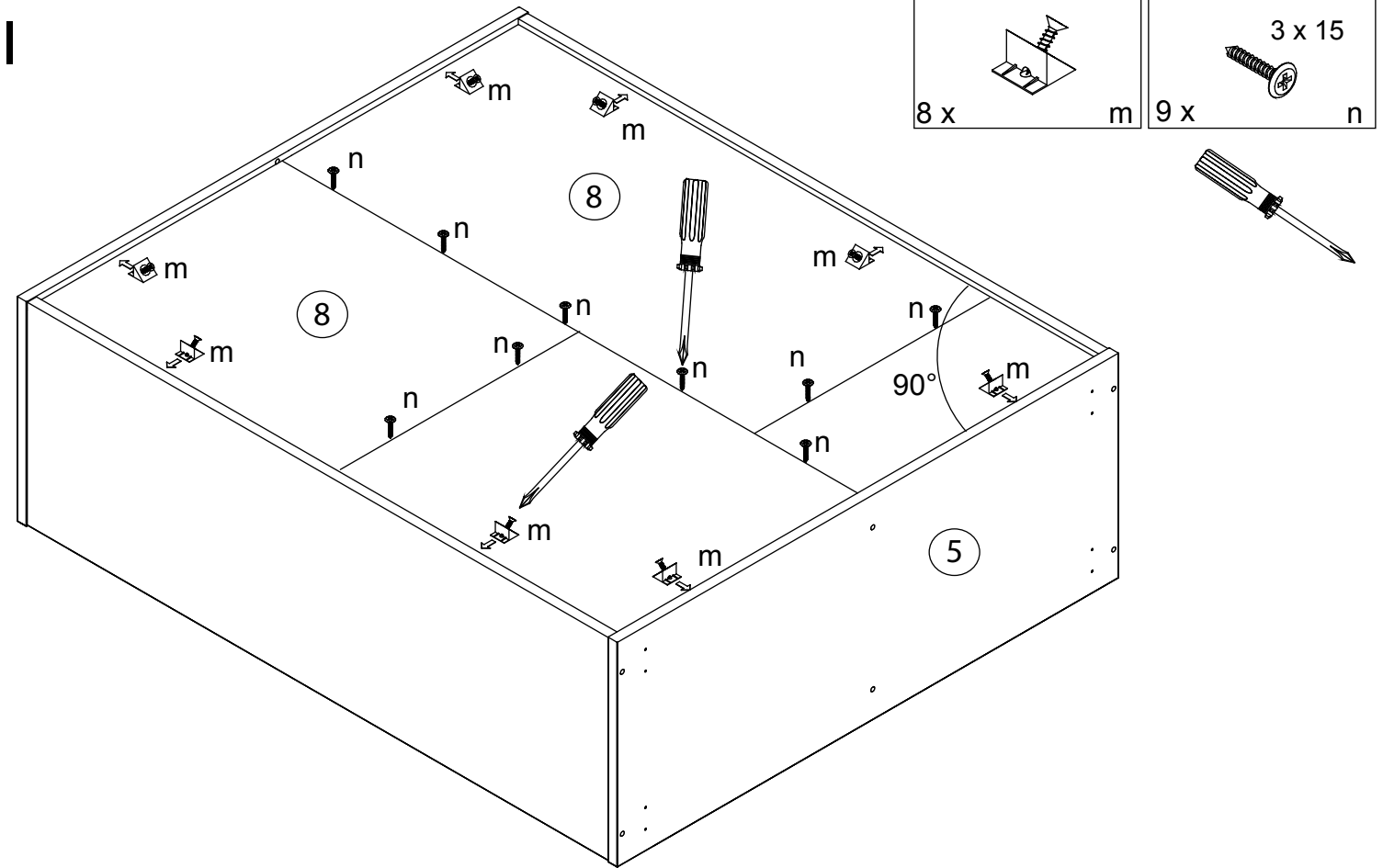
E



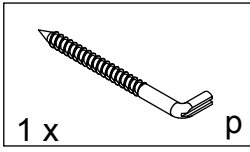
F







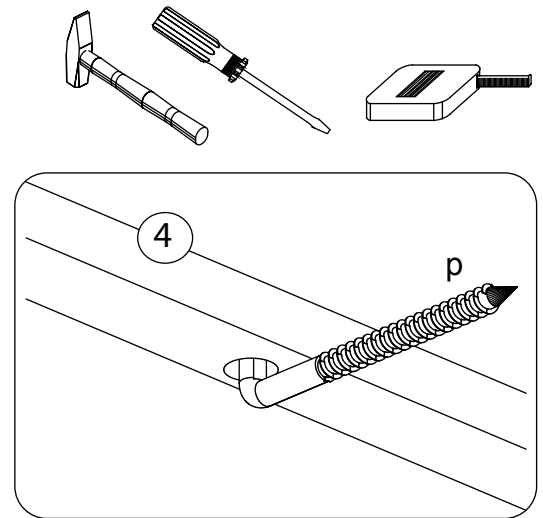
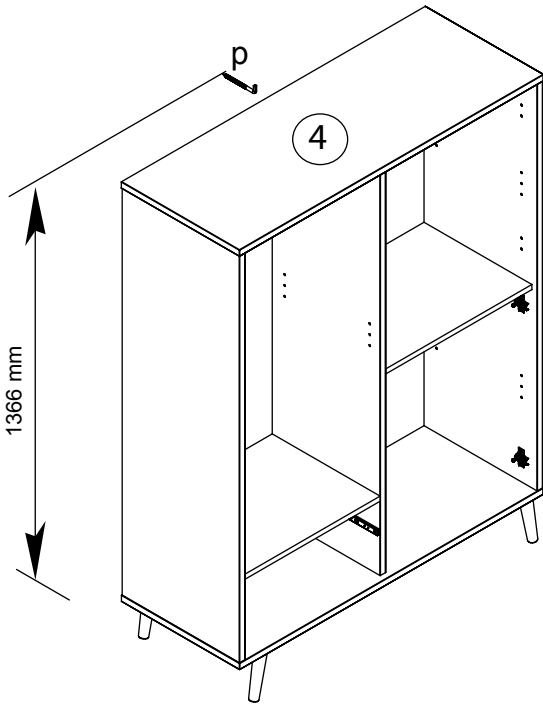
K



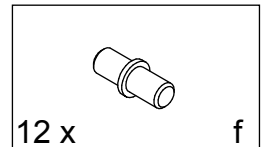
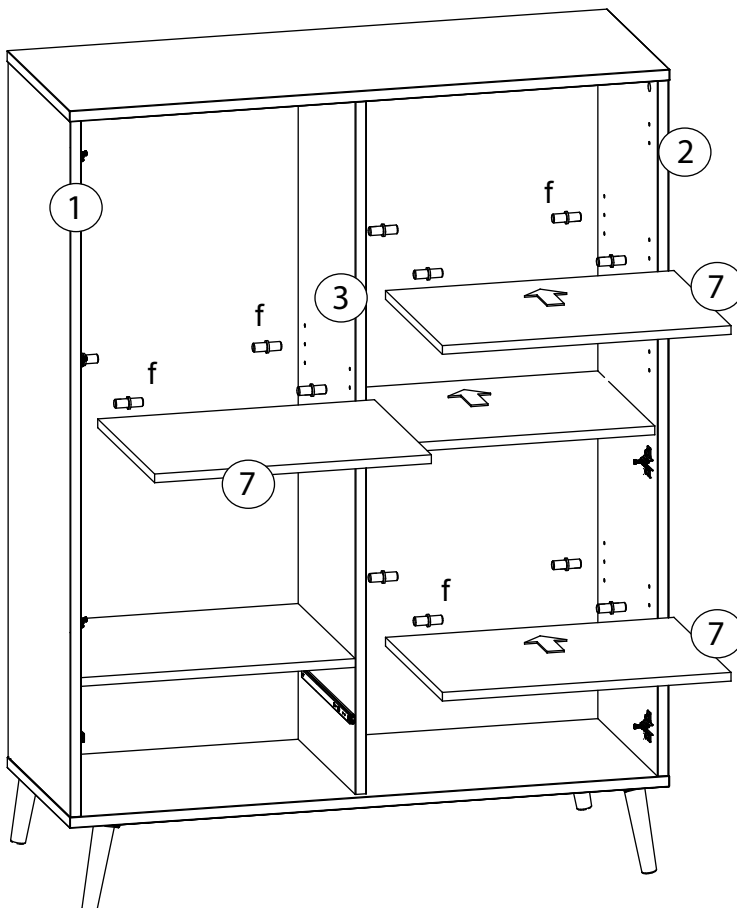
Le meuble doit être fixé au mur!
 Das Möbel muss an der Wand befestigt werden!
 This unit must be secured to a wall using suitable fixing (not supplied)!



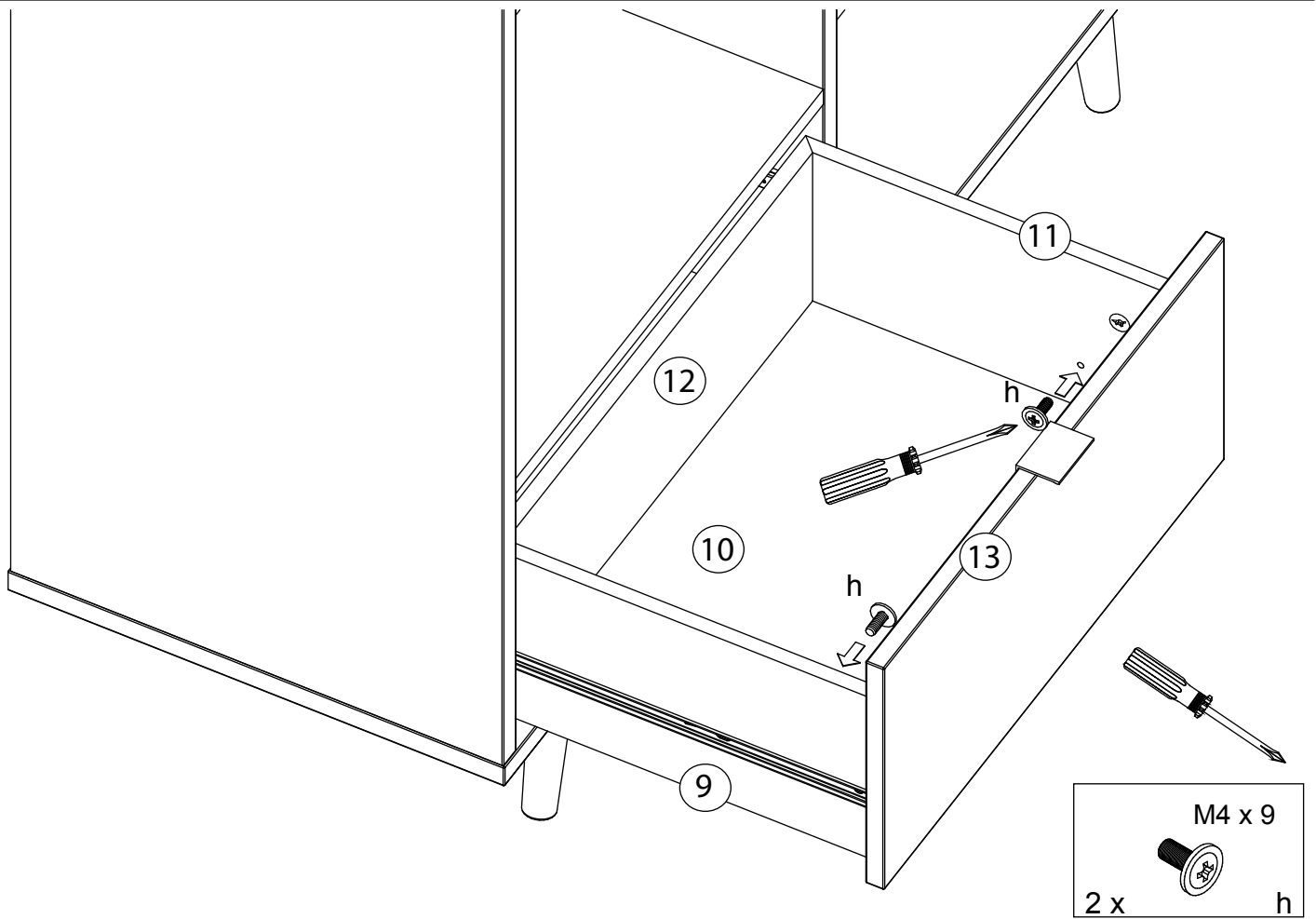
*Attention!
 Veuillez-vous informer sur le type de cheville et vis approprié à la nature de votre mur.
 *Achtung!
 informieren Sie sich vor der Wandmontage über das geeignete Montagematerial für ihre Wand!
 *Caution!
 Please inform yourself about mounting material suitable for your wall before mounting.



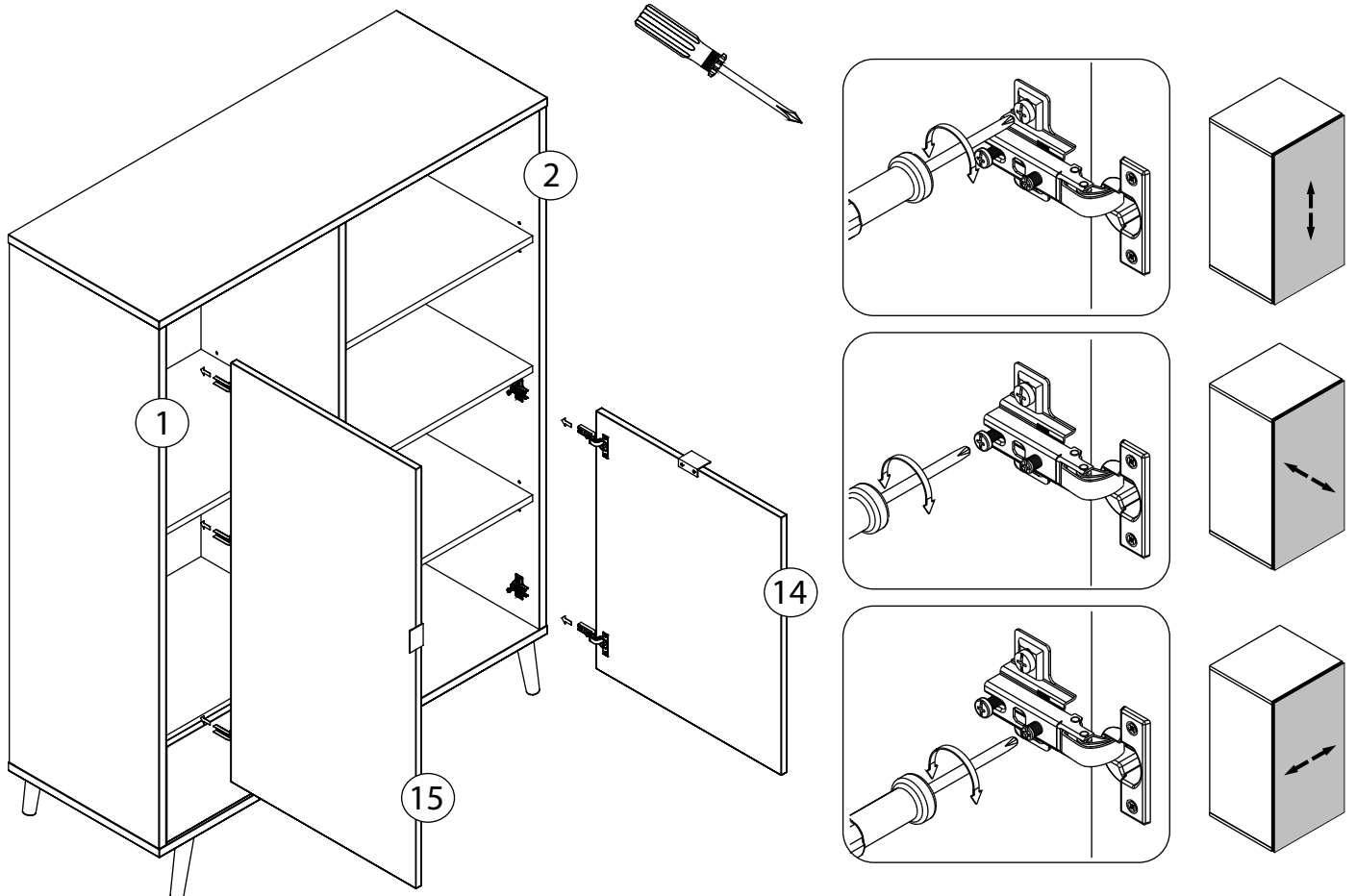
L



M



N





- Ⓛ Das Möbel muss an der Wand befestigt werden!
- Ⓜ Please ensure to mount the furniture to the wall!
- Ⓝ Les meubles doivent être fixés au mur!
- Ⓟ Het meubel moet aan de wand worden vastgemaakt!
- Ⓡ El mueble se tiene que fijar a la pared!
- Ⓣ Mebel należy przymocować do ściany!



- Ⓛ Informieren Sie sich vor der Wandmontage über das geeignete Montagematerial!
- Ⓜ Please get informed on suitable assembly materials before commencing the wall-mounting!
- Ⓝ Renseignez-vous sur le matériel de montage approprié avant le montage mural!
- Ⓟ Informeer u voor de wandmontage over het geschikte montagematerieel!
- Ⓡ Infórmese antes del montaje en la pared del material apropiado de montaje!
- Ⓣ Przed montażem na ścianie upewnij się, jaki jest potrzebny właściwy materiał montażowy!



- Ⓛ Beschaffen Sie sich das angemessene Material zur Wandbefestigung!
- Ⓜ Please obtain suitable wall-mounting materials!
- Ⓝ Procurez-vous le matériel approprié pour le montage mural!
- Ⓟ Verschaf u het adequate materieel voor de wandbevestiging!
- Ⓡ Procúrese el material adecuado para la fijación a la pared!
- Ⓣ Zakup odpowiedni materiał do przymocowania na ścianie!



- Ⓛ Lassen Sie die Wandbefestigung von einer fachkundigen Person vornehmen!
- Ⓜ Ensure all wall-mounting is carried out by competent personnel!
- Ⓝ Faites effectuer le montage mural par une personne compétente!
- Ⓟ Laat de wandbevestiging door een professional uitvoeren!
- Ⓡ Deje que la fijación a la pared la haga un profesional!
- Ⓣ Zleć przymocowanie do ściany odpowiednio doświadczonej osobie!

- Ⓜ Мебель должна крепиться к стене!
- Ⓝ Il mobile deve essere fissato alla parete!
- Ⓟ A bútor a falon rögzítendő!
- Ⓡ O móvel tem que ser fixado na parede!
- Ⓣ Nábytek musí být připevněn ke stěně!

- Ⓜ Перед тем, как крепить мебель к стене, получите информацию о подходящем крепежном материале!
- Ⓝ Prima del fissaggio alla parete, informarsi sul materiale di montaggio adatto!
- Ⓟ A falra szerelés előtt tájékozódjon, hogy ehhez milyen szerelőanyagok szükségesek!
- Ⓡ Antes da montagem na parede, informe-se sobre o material de montagem adequado!
- Ⓣ Informujte se o vhodném montážním materiálu před montáží na stěnu!

- Ⓜ Приобретите соответствующий материал для крепления к стене!
- Ⓝ Procurarsi il materiale opportuno per il fissaggio alla parete!
- Ⓟ Szerezze be a falra szereléshez szükséges, megfelelő anyagokat!
- Ⓡ Obtenha o material adequado para a montagem na parede!
- Ⓣ Opatřte si vhodný materiál pro montáž na stěnu!

- Ⓜ Поручите выполнение работ по креплению к стене специалисту!
- Ⓝ Far effettuare il fissaggio alla parete ad un esperto!
- Ⓟ A bútor falra rögzítését végeztesse ehhez értő személlyel!
- Ⓡ A montagem na parede deve ser executada por uma pessoa competente!
- Ⓣ Montáž na stěnu nechte provést odborně způsobilou osobou!

