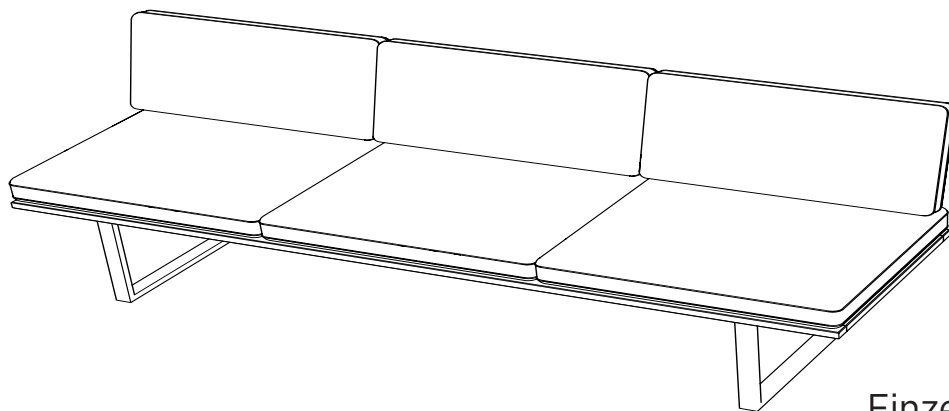


Eckbank



Einzelbank

Scan mich!



Wissenswertes zu Ihren Möbeln  
Service- und Gütepass

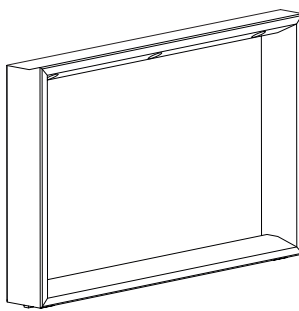
**MA.VAR.40.01**

Alle Zeichnungen stellen Mustermöbel bzw. Musterzubehör dar.  
Diese Muster können von dem tatsächlichen Möbel bzw. Zubehör abweichen.



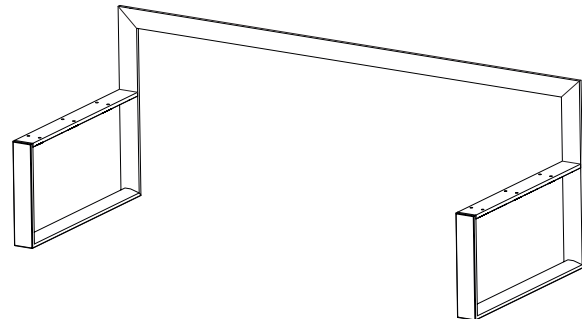
**i**  
Um Kratzer an Bank und Boden vorzubeugen, empfehlen wir eine Unterlage zu verwenden.

C1 / C1.1

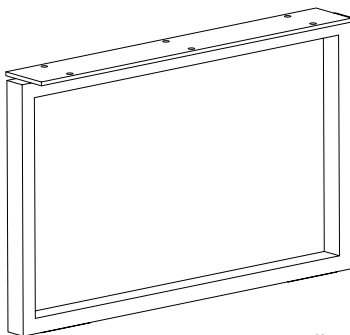


Holzgestell niedrig x2

C1 / C1.2

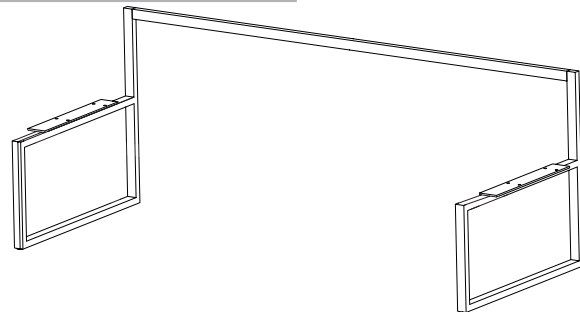
Holzgestell hoch  
(als Einzelteile geliefert) x1

C2 / C2.1

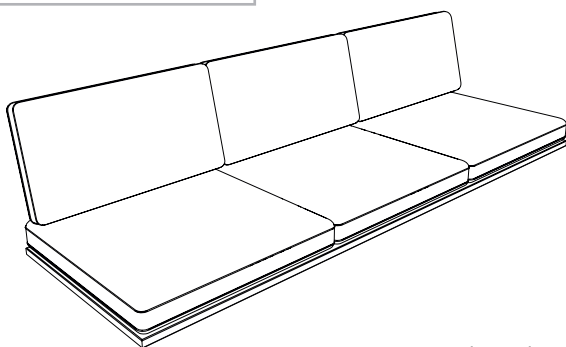


Metallgestell niedrig x2

C2/C2.2

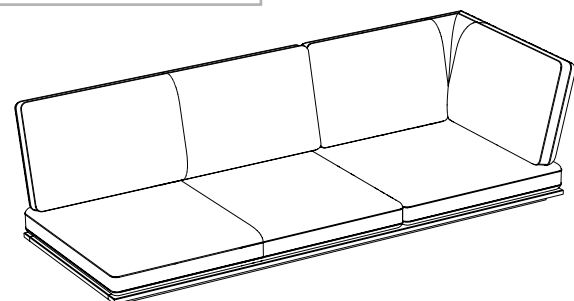
Metallgestell hoch  
(als Einzelteile geliefert) x1

C3/ C3.1



Polsterplatte x1

C3/ C3.2

Polsterplatte  
Eckbank x1

**1** Metallgestell hoch

M6x20 x2 SW5

Die Metallstrebe in das Metallgestell links und rechts einstecken. Anschließend von unten mit den beiden Schrauben sichern.

**2** Metallgestell hoch

C3.1 C2.2 M8 x12 SW5 C2.2

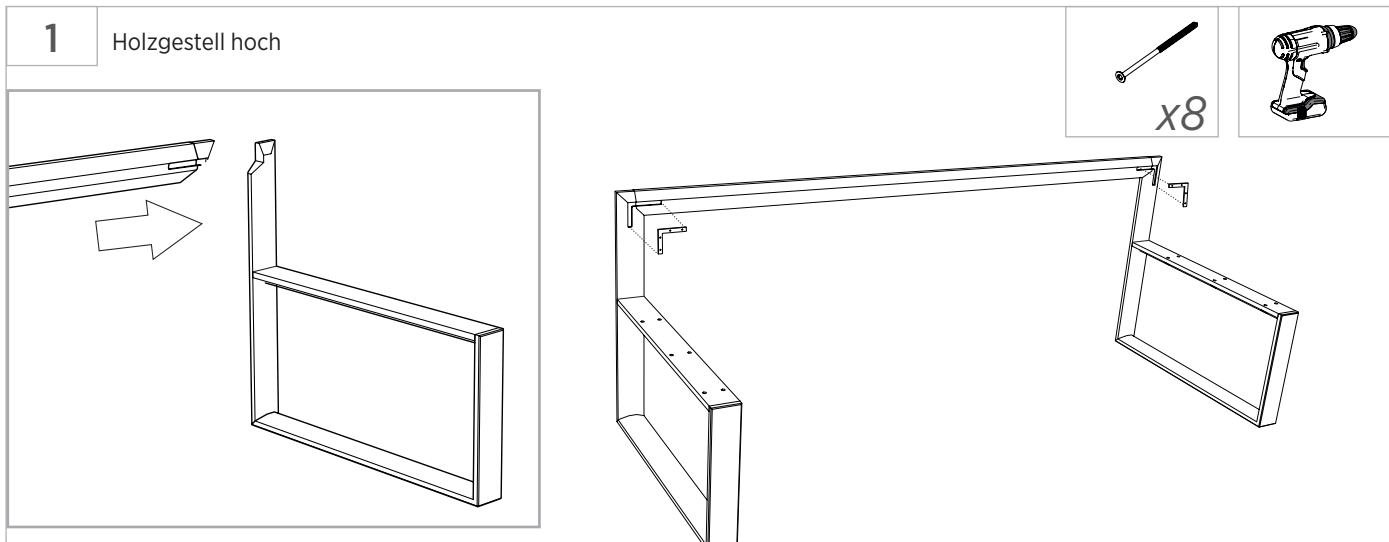
Die Polsterplatte auf das Gestell drauflegen. Anschließend das Gestell auf die Bohrungen in der Sitzplatte ausrichten und mit den beiliegenden Schrauben zusammenschrauben. Am Besten dazu die gesamte Bank umdrehen.

**3** Metallgestell niedrig

C2.1 C2.1 M8 x12 SW5

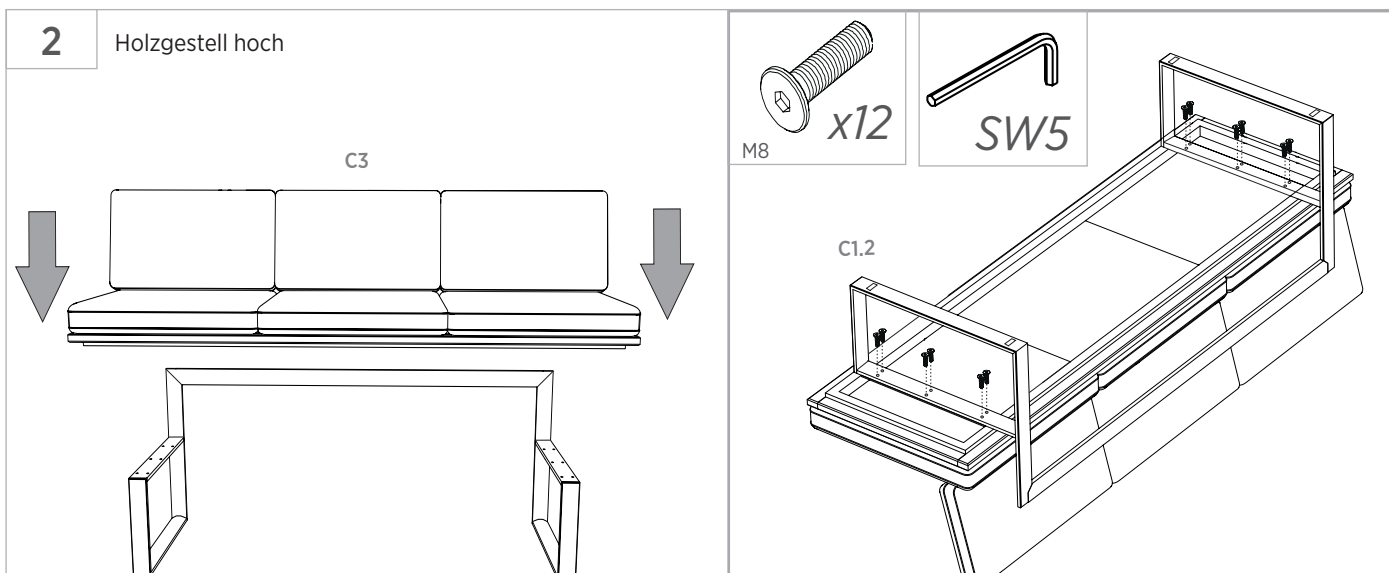
Die Metallgestelle auf die Bohrplatte der Sitzbank ausmitten und entsprechend mit den beiliegenden Schrauben zusammenschrauben.

**1** Holzgestell hoch



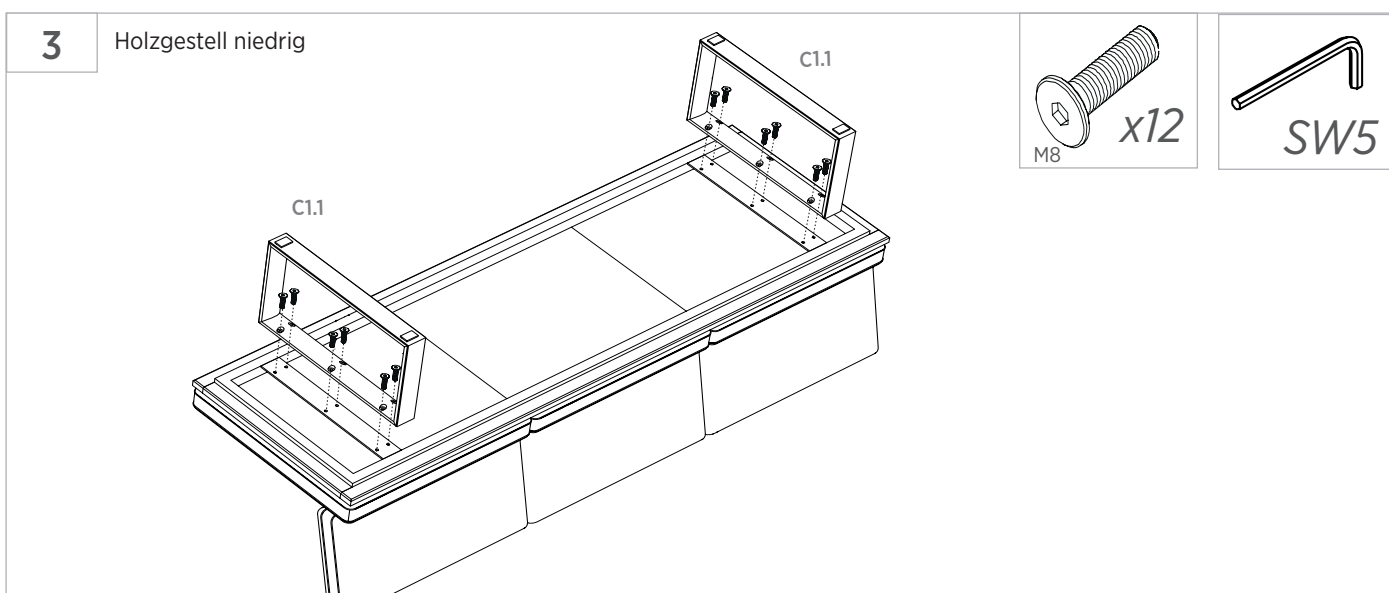
Zuerst die Holzstrebe links und rechts auf das Holzgestell passen. Anschließend mit den Metallwinkeln von vorne fest zusammenschrauben.

**2** Holzgestell hoch



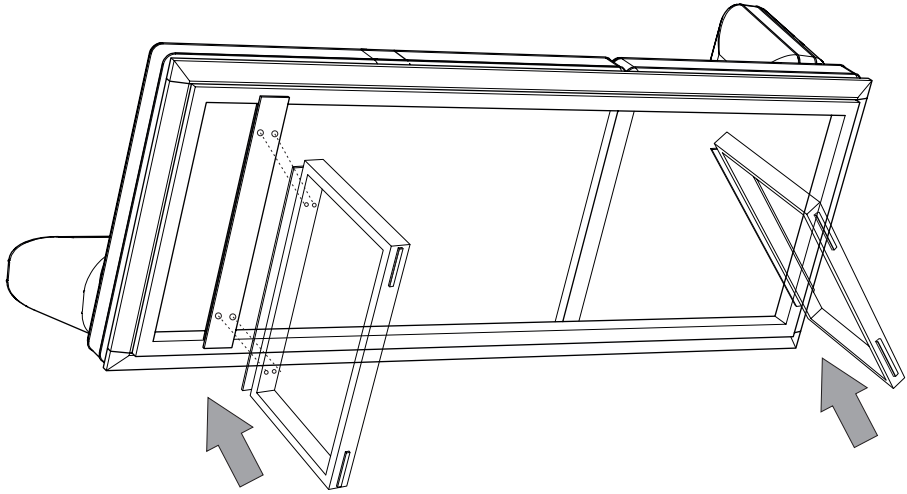
Die Polsterplatte auf das Gestell drauflegen. Anschließend das Gestell auf die Bohrungen in der Sitzplatte ausrichten und mit den beiliegenden Schrauben zusammenschrauben. Vorzugsweise die Bank dazu umdrehen.

**3** Holzgestell niedrig



Die Holzgestelle auf die Bohrplatte der Sitzbank ausmitteln und entsprechend mit den Schrauben zusammenschrauben.

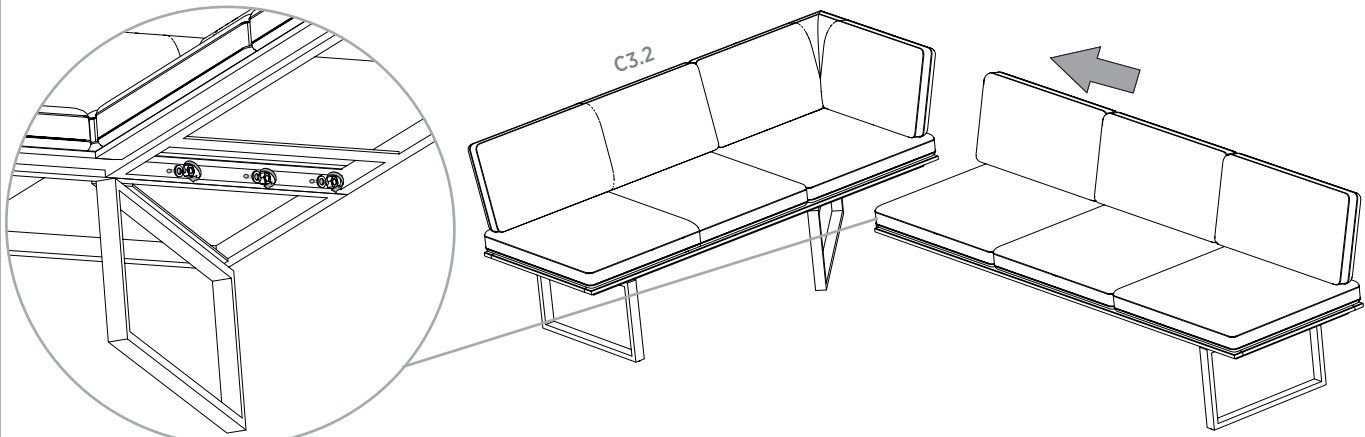
**1** Eckbank



M8 x8 SW5

Zuerst die Gestelle an die Bank anschrauben. Dazu die vorhandenen Bohrungen verwenden.

**2** Eckbank



x3 x3 x3

Das gerade Bankelement an das Eckbankelement ranschieben und dann von unten bei den Bohrungen die beiliegenden Schrauben durchstecken und anschließend mit den Unterlegscheiben und Muttern fest anziehen.





BANKSYSTEM  
*varia*

 **WIMMER**  
Massivholzmöbel

Wimmer Wohnkollektionen GmbH  
Frischeck 56 | D-94065 Waldkirchen | Tel +49 8581 98939-393  
[info@wimmer-wohnpollektionen.de](mailto:info@wimmer-wohnpollektionen.de) | [www.wimmer-wohnpollektionen.de](http://www.wimmer-wohnpollektionen.de)