

Produktinformation / Montageanleitung/ Bedienungsanleitung für Wohnmöbel Product information / Assembly manual / Use manual for Indoor Furniture

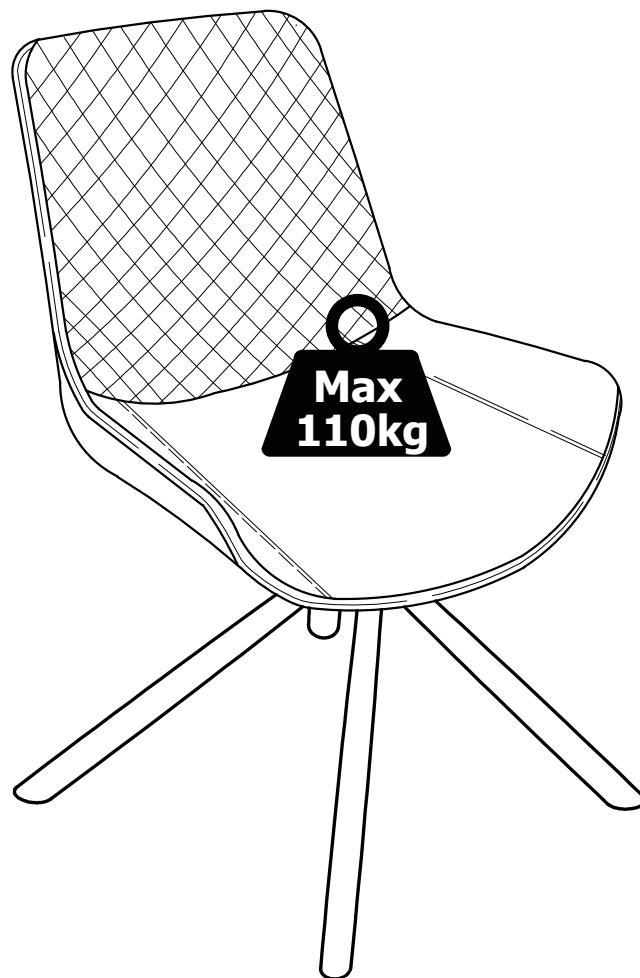
Art.Nr: 030.002234

Porta Nr.: 4591872.00

Material:

DE/ Polyurethan (PU) / Metall

EN/ PU / Metal

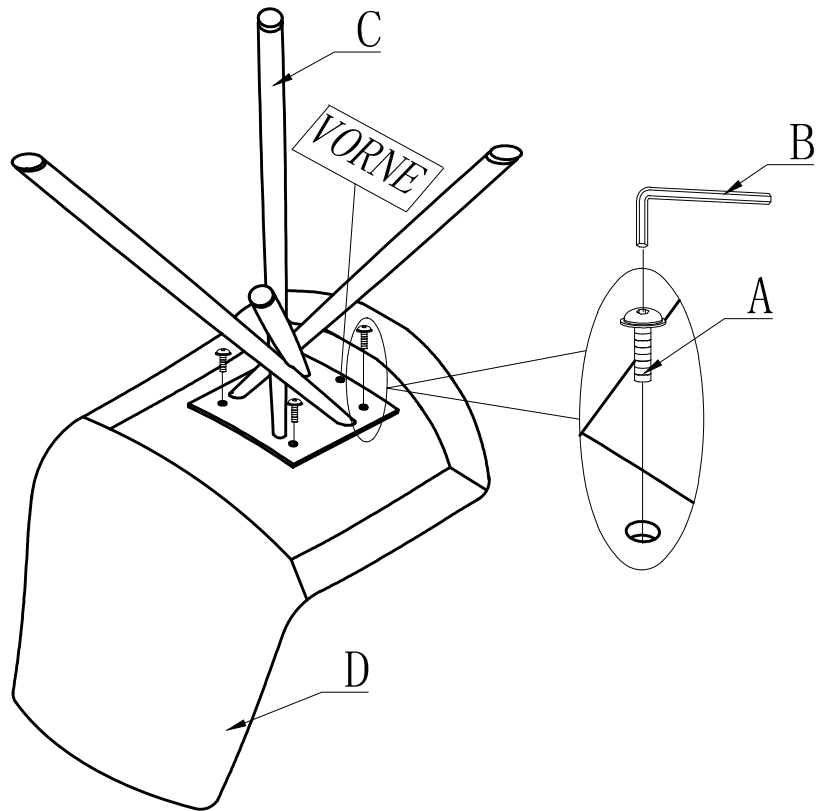


Achtung! Caution!

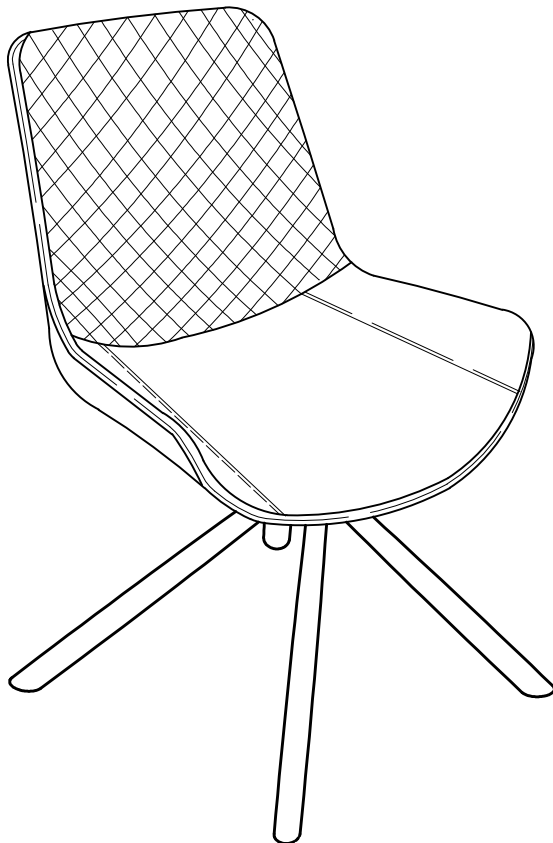


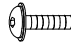
CASAVANTI
Räume neu erleben

1.

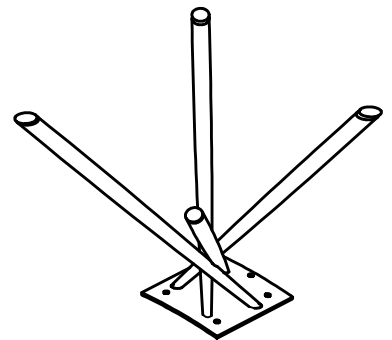


2.

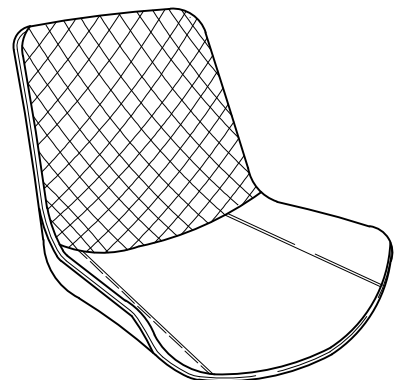


| | | | |
|---|---|-------|----|
| A |  | M6x15 | x4 |
| B |  | M6 | x1 |

Cx1



Dx1



DE) WICHTIG: AUFMERKSAM LESEN & FÜR SPÄTER GUT AUFHEBEN.

DIESES PRODUKT IST NUR FÜR DEN PRIVATEN GEBRAUCH IM HAUSHALT in den INNENRÄUMEN BESTIMMT, NICHT FÜR GEWERBLICHE bzw. INDUSTRIELLE NUTZUNG VORGESEHEN

EN) IMPORTANT: READ CAREFULLY & KEEP ACCURATELY FOR FUTURE.

THIS PRODUCT IS INTENDED ONLY FOR USE IN A PRIVATE HOUSEHOLD INDOOR, NOT SUITABLE FOR ANY COMMERCIAL OR INDUSTRIAL USE!

Montage/Installation.

DE) Wichtige Hinweise für korrekte Möbelmontage:

Manche Möbelstücke sind fertig zusammengebaut und benötigen deshalb keiner Montage mehr. Sie müssen die Schrauben nur bei Möbeln mit Metallverbindungen überprüfen und gegebenenfalls anziehen.

Bestimmte Möbelstücke werden in zerlegtem Zustand geliefert. In diesem Fall müssen Sie wie folgt vorgehen:

- Nehmen Sie das zerlegte/teilweise zerlegte Produkt aus der Verpackung.
- Nehmen Sie den Montageplan in die Hand und vergewissern Sie sich, dass kein Bauteil fehlt.
- Bauen Sie das Möbelstück nach dem Montageplan zusammen.
- Ziehen Sie die Schrauben während der Montage nie ganz an. Dies erschwert den weiteren Verlauf des Zusammenbaus. Warten Sie damit bis das Möbelstück komplett zusammengebaut ist.
- Für Möbel aus Aluminium, zu starkes Festdrehen der Befestigungsschrauben führt zur Zerstörung des Schraubengewindes oder zur Beschädigung des Möbels. Keinen Elektroschrauber nutzen.

EN) Important notes for proper furniture assembly:

Some pieces of furniture are completely assembled and therefore do not require any assembly. You only have to check the screws on furniture with metal connections and tighten if necessary. Certain pieces of furniture are delivered in disassembled condition. In this case, proceed as follows:

- Remove the disassembled/or partially assembled product from its packaging.
- Check carefully the assembly plan and make sure that no component is missing.
- Assemble the piece of furniture according to the assembly plan.
- Do not fully tighten the screws during assembly. This makes the further steps of the assembly more difficult. Wait with tightening until the piece of furniture is completely assembled.
- In case of furniture made of aluminium, excessive tightening of the fastening screws leads to the destruction of the screw thread or to the damage of the furniture. Do not use an electric screwdriver.

Pflege Hinweise und weitere Empfehlungen

Care instructions and further recommendations

DE)

Dieses Möbelstück erfordert keine regelrechte 'Wartung'

Reinigung: mit leicht feuchtem oder trockenem, weichem Tuch reinigen. Keine Reinigungsmittel oder scheuernden Materialien verwenden - das könnte zu Beschädigung oder Verfärbung der Möbel führen.



Wichtig!

- Die max. Tragfähigkeit – dieses Möbels beachten (s. Abbildung mit Gewichtssymbol). Eine Überladung kann das Produkt beschädigen oder Schäden in der Umgebung verursachen.
- Das fertig montierte Produkt auf einem glatten, ebenen Untergrund in sicherem Abstand Zu anderen Gegenständen bzw. potenziellen Hindernissen aufstellen.
- Alle Befestigungsteile regelmäßig auf Festigkeit überprüfen und ggf. nachziehen.
- Das Produkt NICHT benutzen, wenn ein Teil fehlt, verschlissen oder beschädigt ist. Bei Bedarf in Ihrem Einrichtungshaus nach Originalersatzteilen fragen. Keine anderen Ersatzteile benutzen.

EN)

This furniture requires no maintenance.

Cleaning: Wipe with a clean gently moisture or dry cloth. Do not use any abrasive detergents as it can spoil the furniture surface.



Important!

- Max. loading capacity of this furniture has been indicated in the above pictogram. Overloading may damage the product or induce serious damage in its surrounding.
- Place the assembled product on a flat level surface a safe distance from other objects or obstacles.
- Check fastenings regularly for tightness and retighten as necessary.
- DO NOT use the furniture if any part is broken or missing.
- DO NOT substitute parts with a whatever. Contact your store for replacement parts.

Hersteller/Importeur:

Producer/Importer:

Home Product Import GmbH

Graf-Zeppelin-Str.5,

46045 Oberhausen, www.h-p-i.de

Chargen-Nr: DKT19251