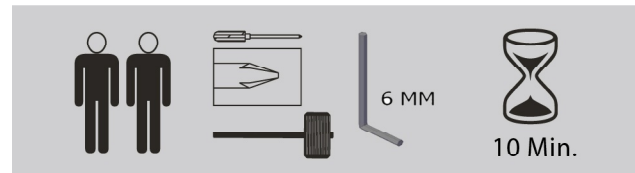


6671-Z, 6672-Z			
B6		M8x50	12x

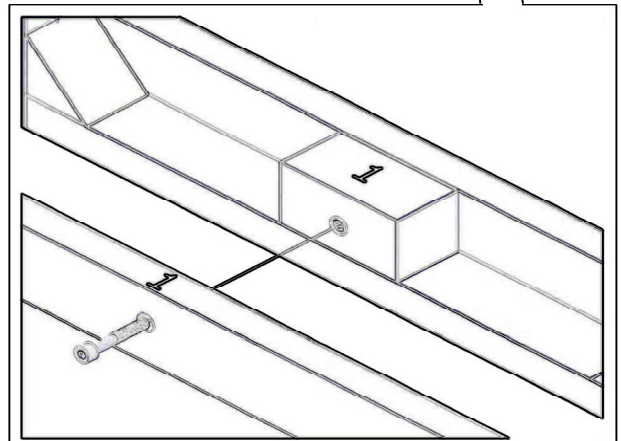
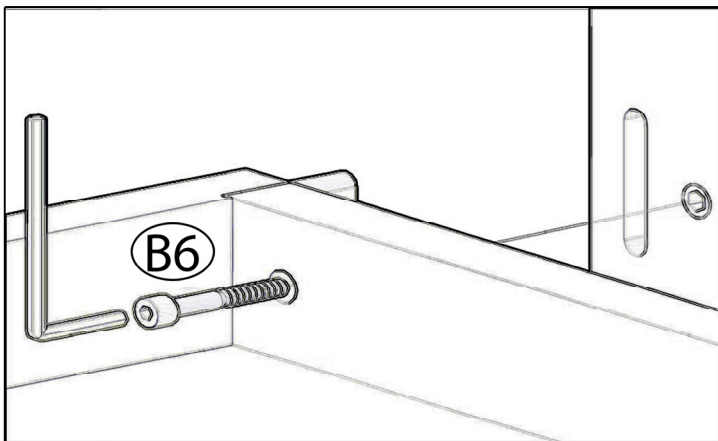
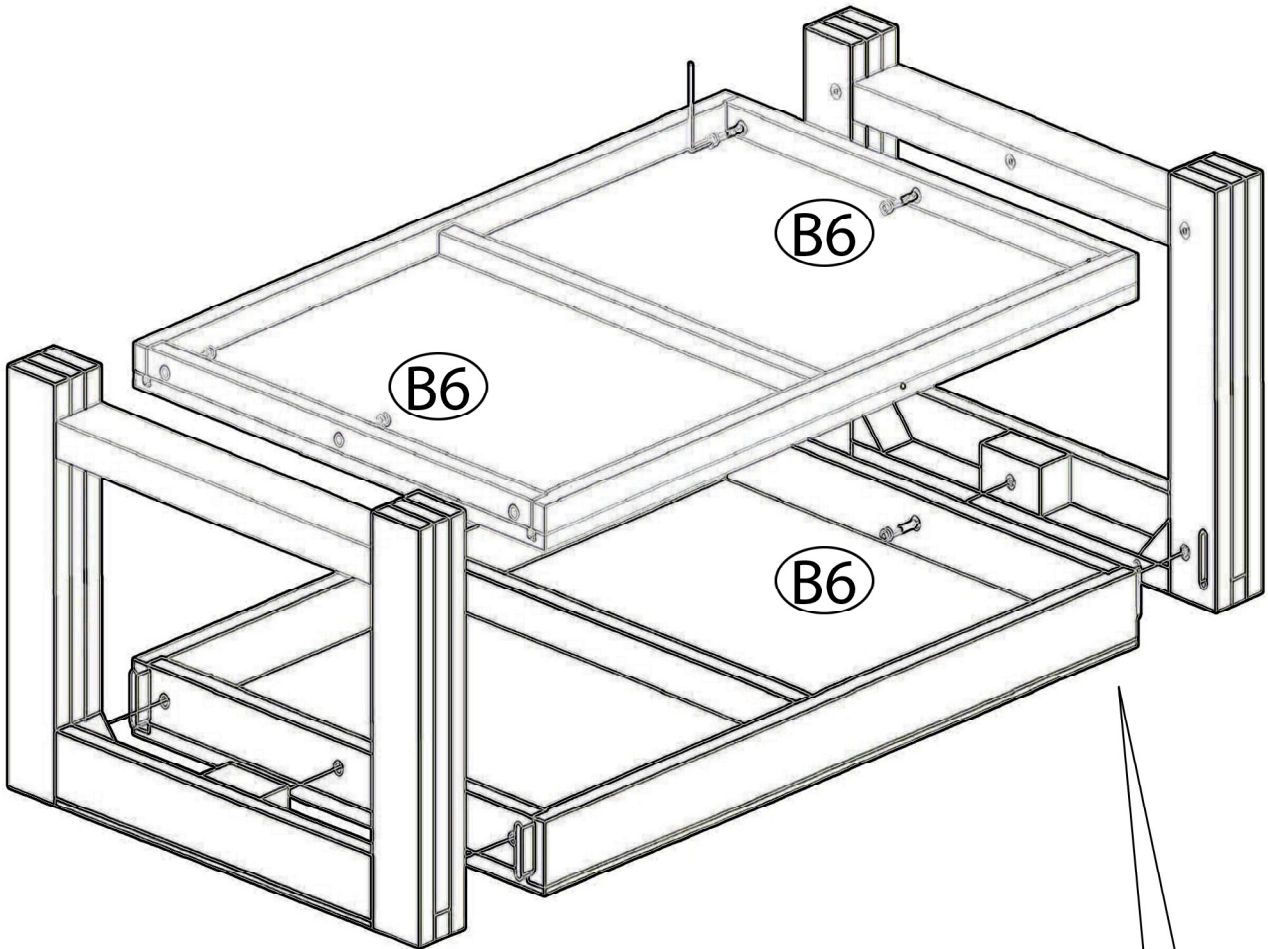


Pflegetipps unter  
[www.wolf-moebel.de/pflege](http://www.wolf-moebel.de/pflege)



# GURU COUCHTISCH MONTAGEANLEITUNG

ARTIKEL : 6671-Z, 6672-Z | MADE IN INDIA

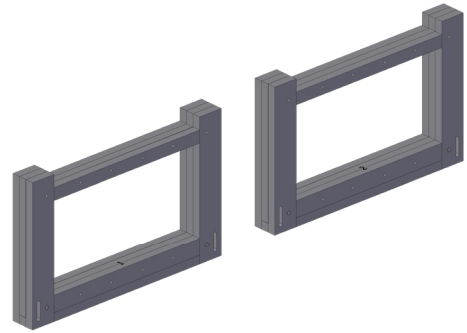
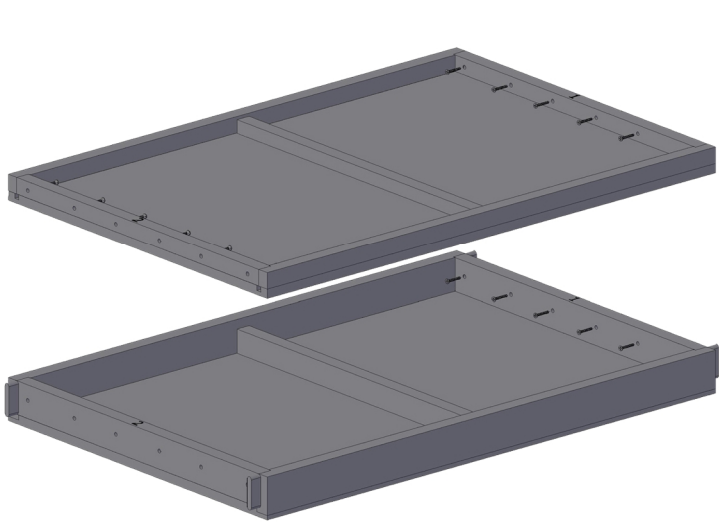


# Montageanleitung

GURU | COUCHTISCH  
ARTIKEL: 6671-Z, 6672-Z

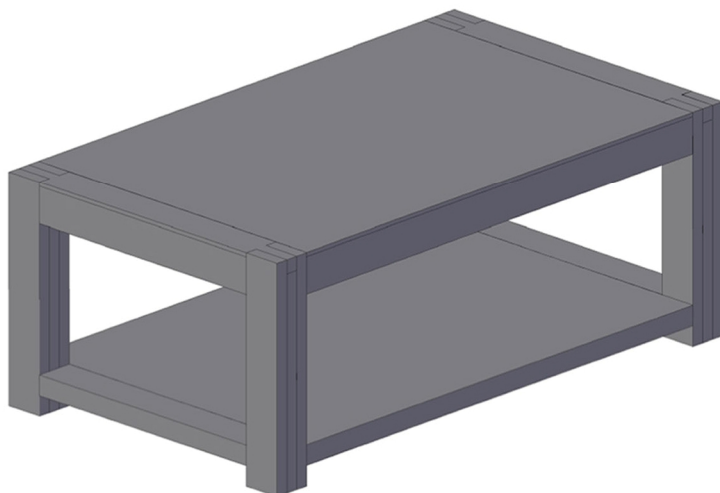
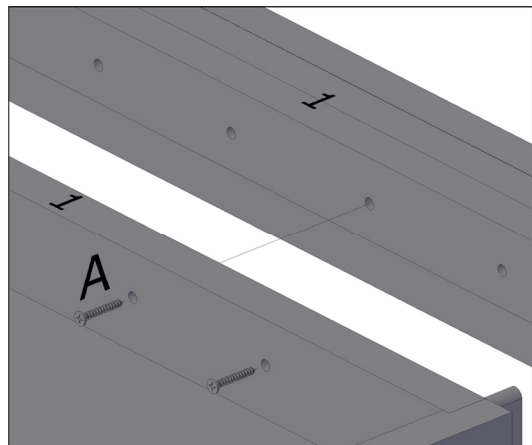
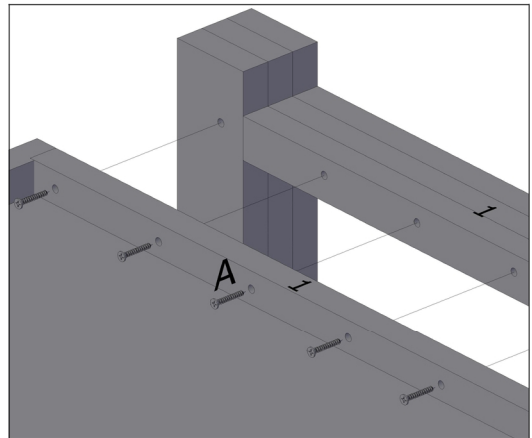
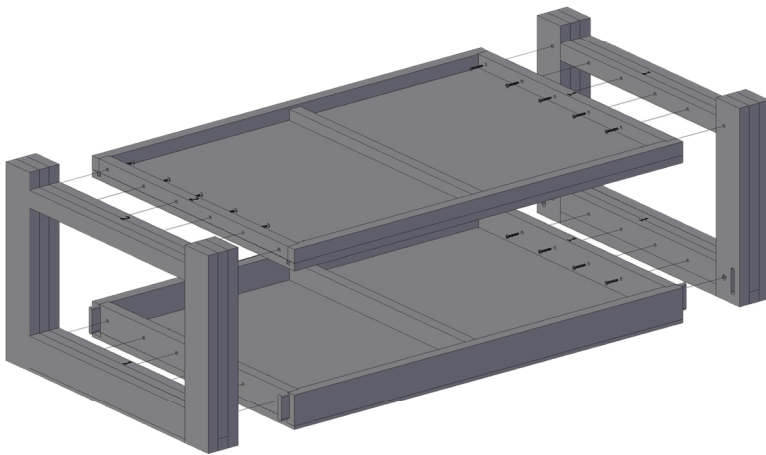


 WOLFMÖBEL



1. Platzieren Sie Tischplatte mit der Oberseite nach unten auf einer gepolsterten, schützenden Unterlage wie z.B. einem Teppich.

2. Gleiche Zahlen an Tischbeinen und Tischenden geben die Montageplätze für die Seitenteile vor.



3. Fixieren Sie alle Schrauben einer Tischseite zunächst leicht, erst dann die Schrauben fest anziehen.

**Pflege:** Bitte beachten Sie unsere Pflegehinweise auf dem beigelegten Infoblatt oder informieren Sie sich auf unserer Homepage unter: [www.wolf-moebel.de](http://www.wolf-moebel.de)

