



# JOOP!

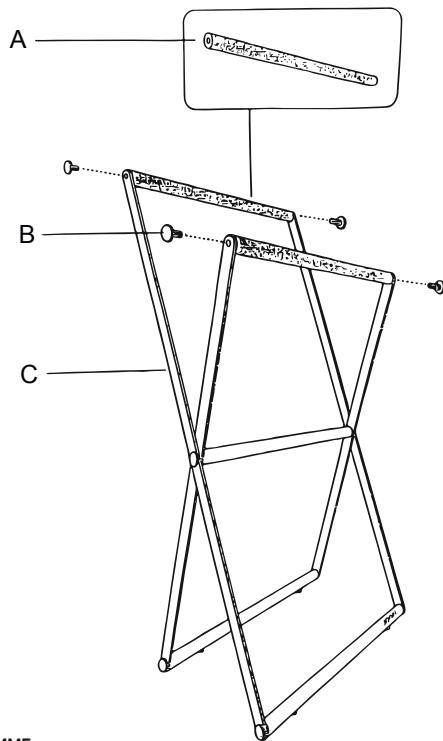
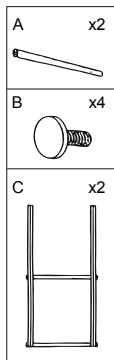
HOME & BATHROOM ACCESSORIES  
MANUAL

# JOOP! CHROMELINE HANDTUCHSTÄNDER

JOOP! CHROMELINE TOWEL RACK

## MONTAGEANLEITUNG

Mounting instructions



### JOOP! PREMIUM CARE PROGRAMME

JOOP! bietet mehr als hervorragende Produktqualität mit selbstverständlicher Zwei-Jahres-Garantie – registrieren Sie sich und Ihr Produkt für den individuellen Support unter [www.joop-living.com/premiumcare](http://www.joop-living.com/premiumcare).

JOOP! manufacturers offer outstanding product quality, including a 2-year warranty. Register your product now at [www.joop-living.com/premiumcare](http://www.joop-living.com/premiumcare) and get individual support.

Find us on     @joopliving

[www.joop.com/living](http://www.joop.com/living)