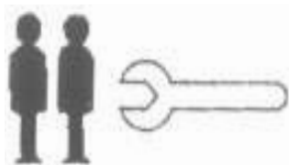
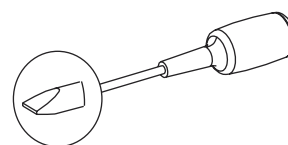
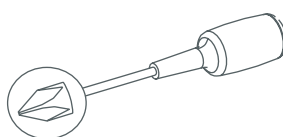
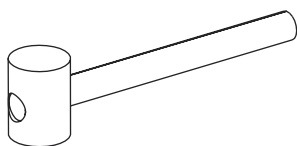
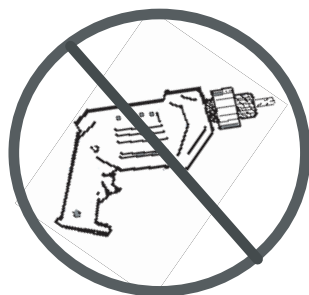
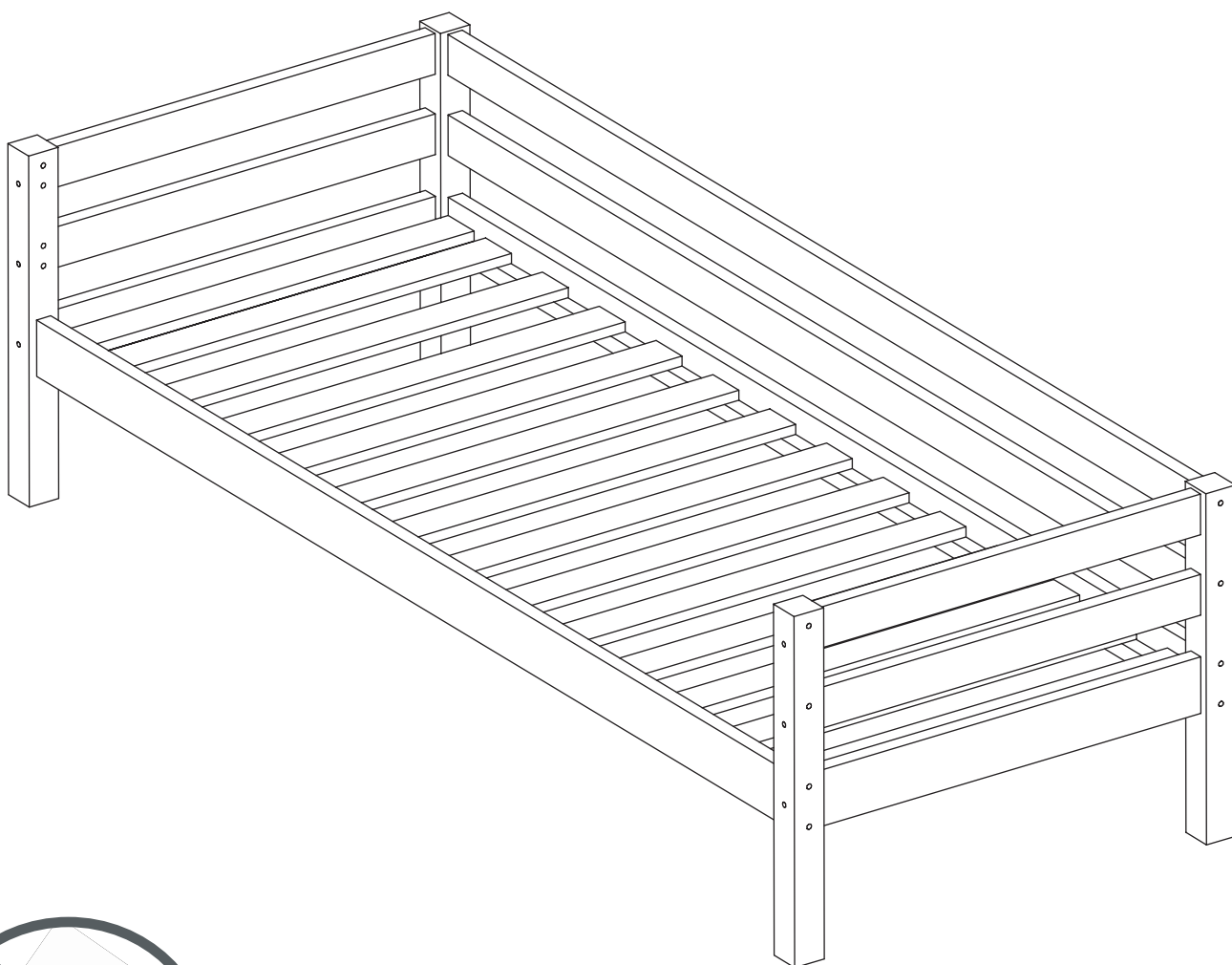


- Ⓛ Aufbauanleitung
- Ⓧ Notice de montage
- Ⓝ Handleiding voor de montage
- Ⓒ Montážní návod
- ⓗ Szerelési útmutató
- Ⓣ Montaj talimatları
- Ⓒ Assembly instruction
- Ⓜ Istruzioni di montaggio
- Ⓟ Instrukcja montażu
- Ⓚ Návod na montáž
- Ⓡ Instrucțiuni de montaj
- Ⓡ Инструкция по монтажу

36-1002-32-09A



DIN EN 747-1:2015
DIN EN 747-2:2015

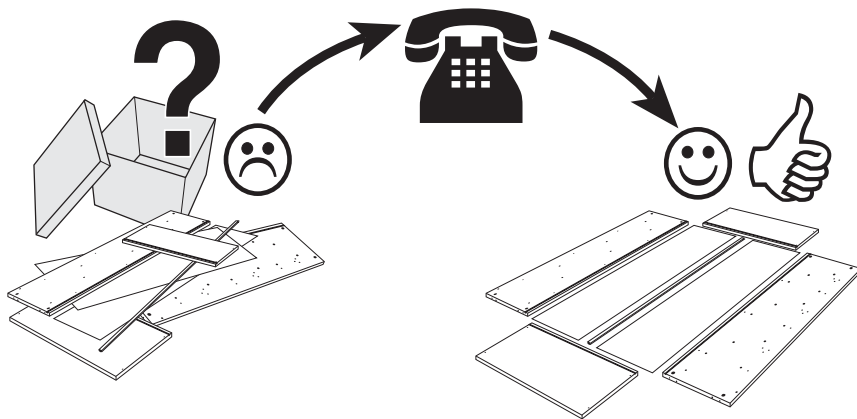
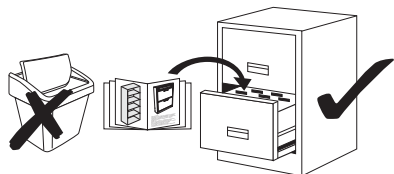


Service • Assistenza • Dienstverlening • Serwis Servis • Szerviz • Сервисная служба

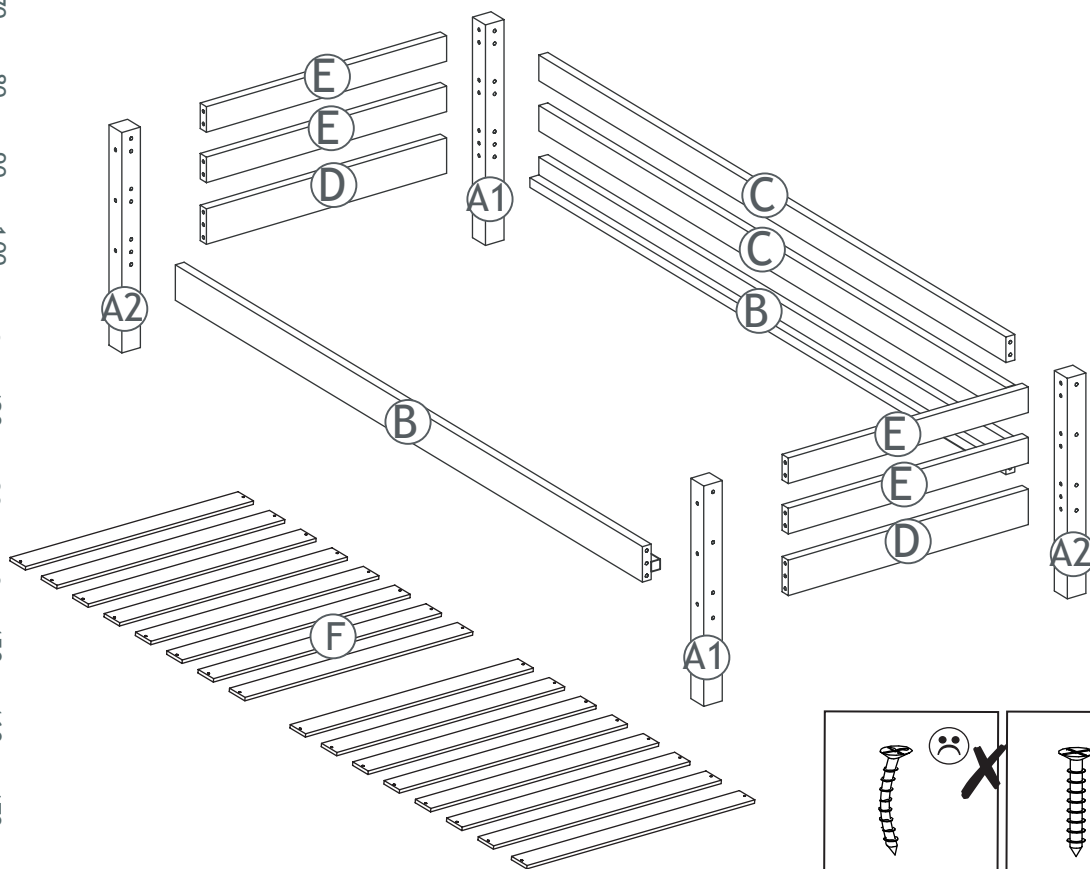
Name • Nom • Nome • Naam • Nazwa • Jméno • Názov
Név • Denumire • Isim • Название

Nr. • No. • N° • Č • Sz • Номер

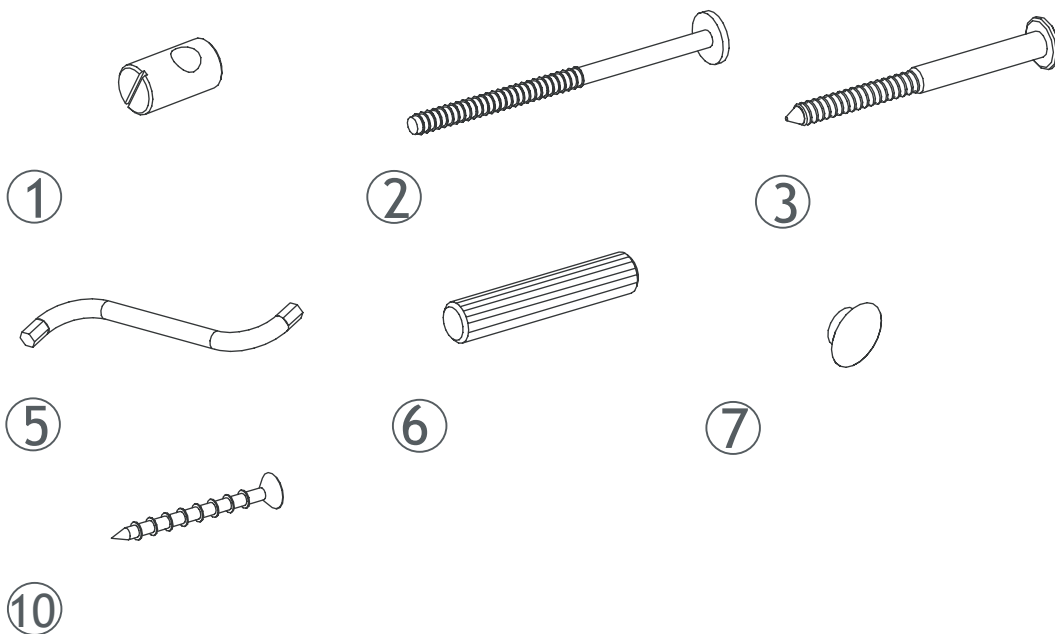
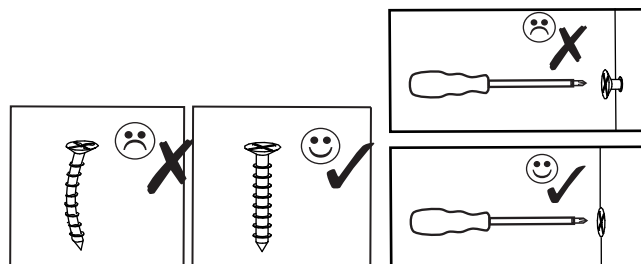
Typ • Type • Tip • Tipus • Druh • Тип • Тип



0
10
20
30
40
50
60
70
80
90
100
110
120
130
140
150
160
170
180

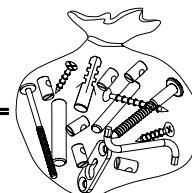


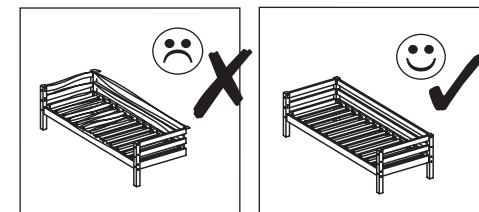
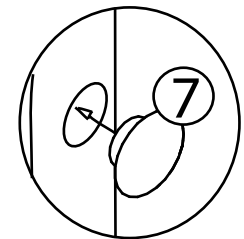
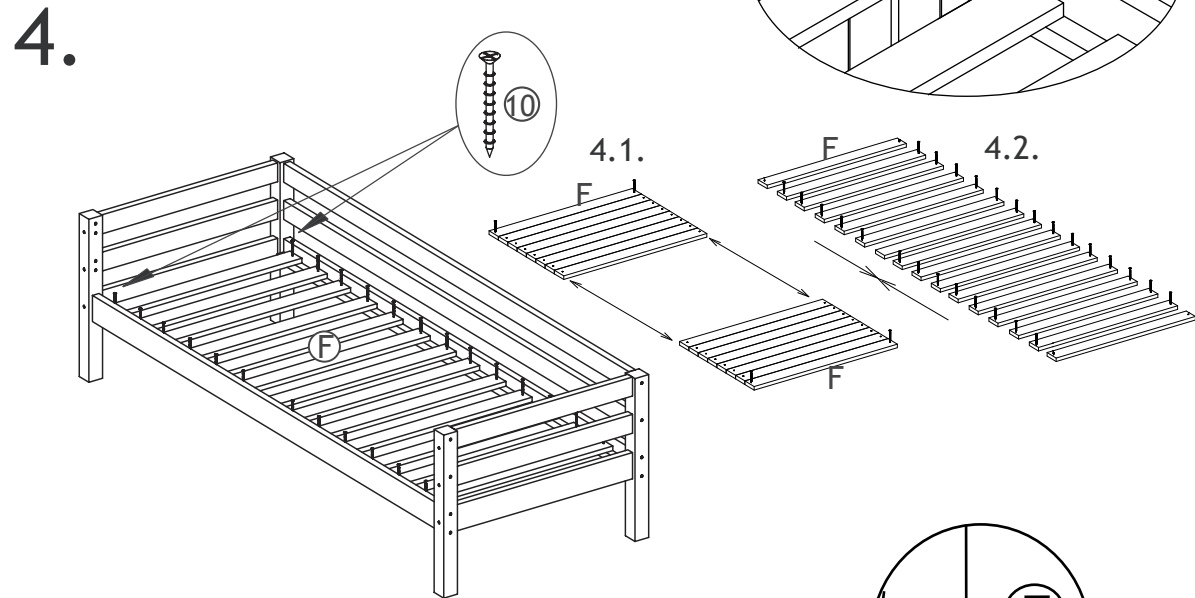
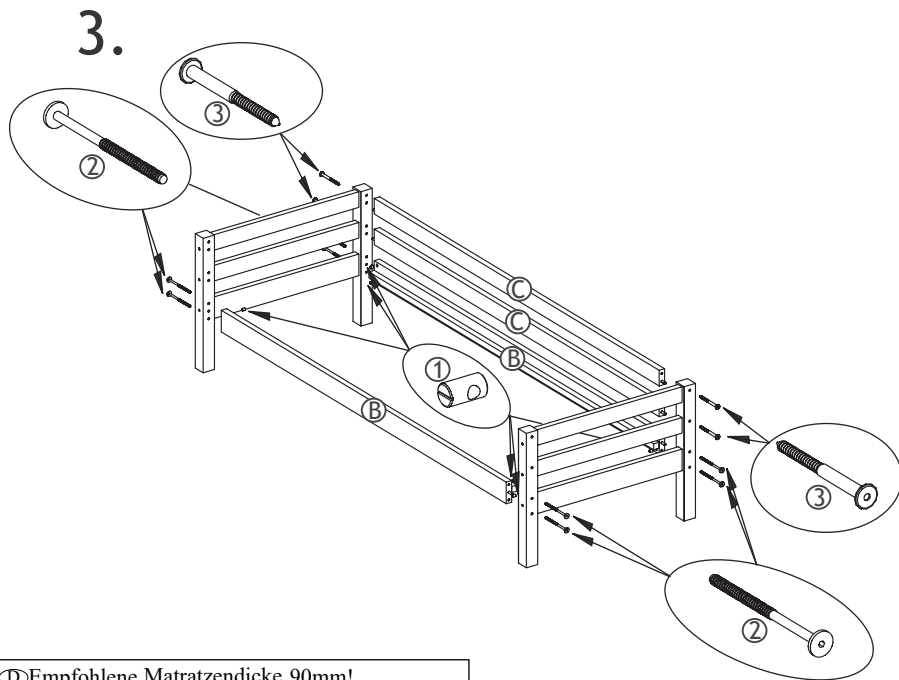
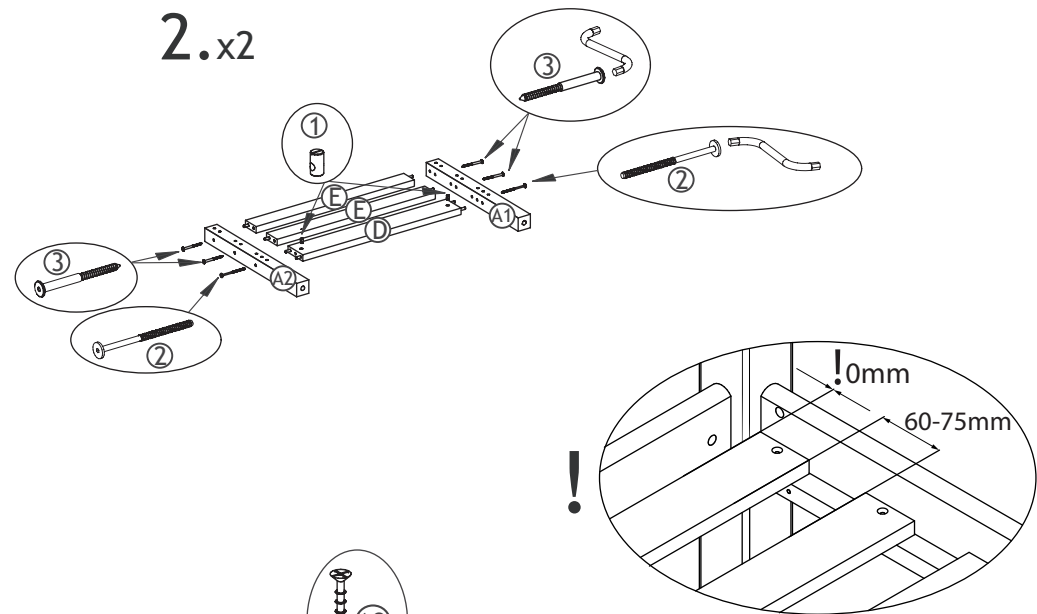
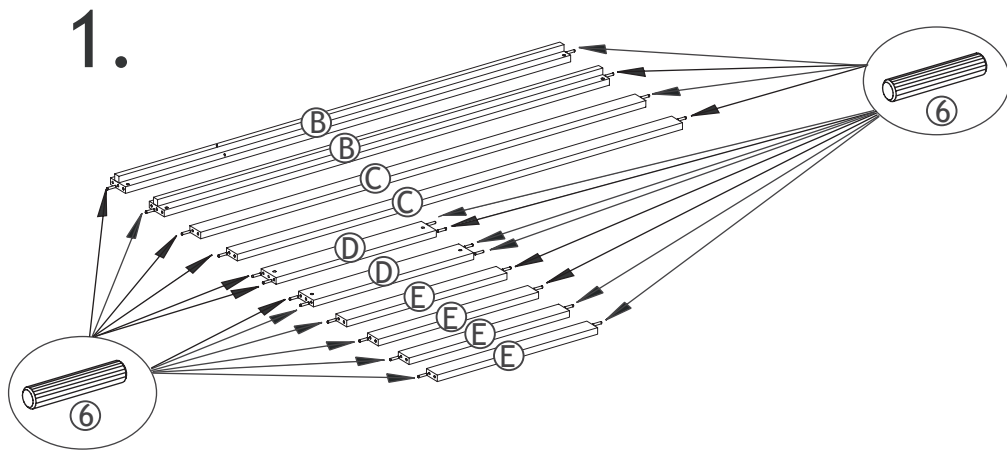
A.i. Nr.	Article Nr.	pcs
A1	111110-32	x2
A2	111111-32	x2
B	008213-32	x2
C	008210-32	x2
D	008410-32	x2
E	008421-32	x4
F	108820-00	x16



		mm	
1	1-000095-07	M6x10/6	x12
2	1-000096-07	M6x90	x12
3	1-000097-07	6,3x80	x12
5	1-000015-07	Z4	x1
6	1-000013-00	8x40	x24
7	1-000014-57	6x8	x12
10	1-000012-07	3x30	x32

1-000001=





Ⓛ Empfohlene Matratzendicke 90mm!
 Ⓜ Epaisseur de matelas recommandée : 90mm!
 Ⓝ Aanbevolen matras dikte is 90 mm
 Ⓢ Doporučená tloušťka matrace je 90 mm!
 Ⓣ Az ajánlott matracméret 90 mm!
 Ⓟ Önerilen yatak şilte kalınlığı 90 mm'dir!
 Ⓠ Recommended mattress thickness 90mm!
 Ⓡ Spessore consigliato del materasso 90mm!
 Ⓢ Zalecana grubość materacu 90 mm!
 Ⓣ Odporučaná hrúbka matraca 90 mm!
 Ⓡ Grosimea recomandată a saltelei este de 90mm!
 Ⓡ Рекомендуемая высота матраса- 90мм

Ⓛ Hergestellt von: Hoppekids SIA / Novadnieki / LV-3801 / Saldus / www.hoppekids.com DIN EN 747-1:2015
 Ⓜ Fabriqué par: Hoppekids SIA / Novadnieki / LV-3801 / Saldus / www.hoppekids.com DIN EN 747-1:2015
 Ⓝ Vervaardigd door: Hoppekids SIA / Novadnieki / LV-3801 / Saldus / www.hoppekids.com DIN EN 747-1:2015
 Ⓢ Výrobce: Hoppekids SIA / Novadnieki / LV-3801 / Saldus / www.hoppekids.com DIN EN 747-1:2015
 Ⓣ Framleitt af: Hoppekids SIA / Novadnieki / LV-3801 / Saldus / www.hoppekids.com DIN EN 747-1:2015
 Ⓟ Tarafından üretilmiştir: Hoppekids SIA / Novadnieki / LV-3801 / Saldus / www.hoppekids.com DIN EN 747-1:2015
 Ⓠ Made by: Hoppekids SIA / Novadnieki / LV-3801 / Saldus / www.hoppekids.com DIN EN 747-1:2015
 Ⓡ Prodotto da: Hoppekids SIA / Novadnieki / LV-3801 / Saldus / www.hoppekids.com DIN EN 747-1:2015
 Ⓢ Wyprodukowane przez: Hoppekids SIA / Novadnieki / LV-3801 / Saldus / www.hoppekids.com DIN EN 747-1:2015
 Ⓣ Výrobca: Hoppekids SIA / Novadnieki / LV-3801 / Saldus / www.hoppekids.com DIN EN 747-1:2015
 Ⓡ Produs de: Hoppekids SIA / Novadnieki / LV-3801 / Saldus / www.hoppekids.com DIN EN 747-1:2015
 Ⓡ Изготовитель: Hoppekids SIA / Novadnieki / LV-3801 / Saldus / www.hoppekids.com DIN EN 747-1:2015

(DE) Aufbauanleitung

(HU) Szerelési útmutató

(US) Assembly instruction

(IT) Ungherese

(DK) Brugsanvisning

(NO) Ungherese

(CZ) Montážní návod

(PL) Instrukcja montażu

(NL) Montage-instructie

(PT) Instruções de montagem

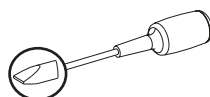
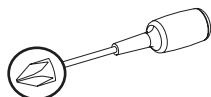
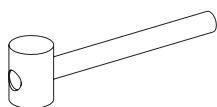
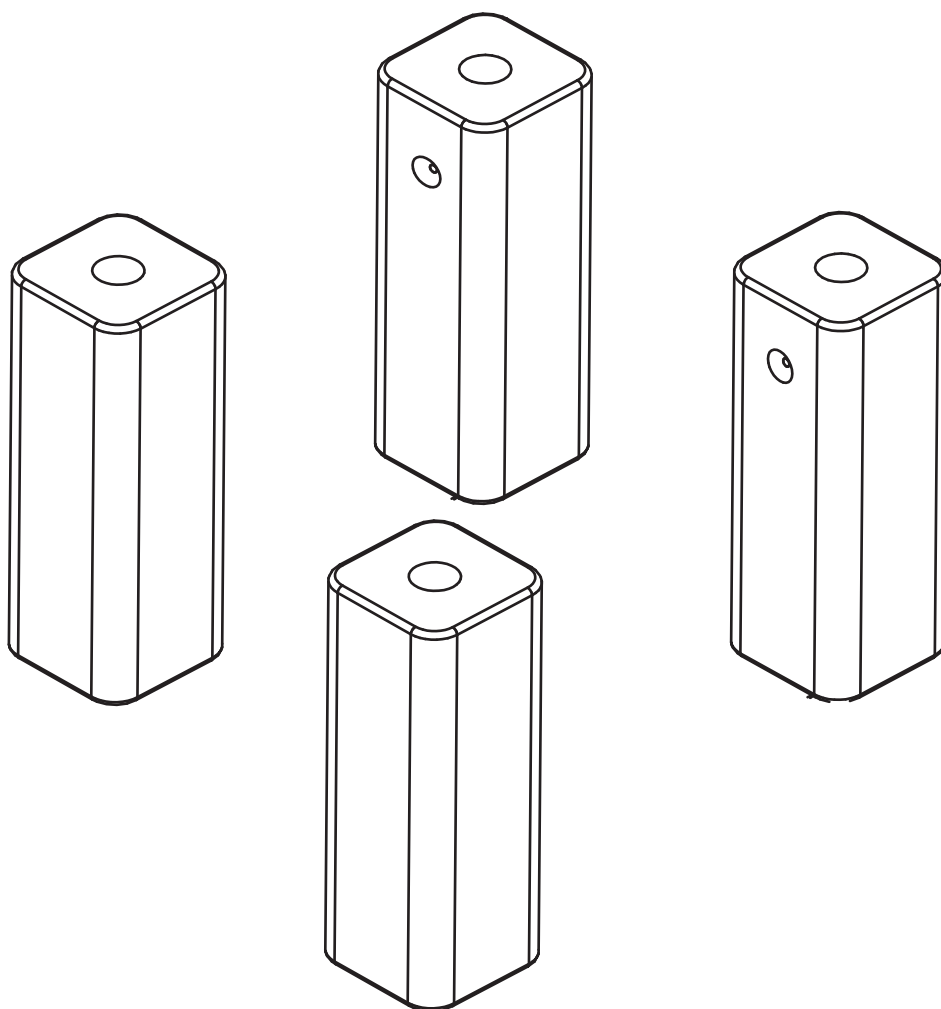
(FR) Instructions de montage

(ES) Instrucciones de montaje

(SE) Monteringsanvisning

hoppekids®
- with heart & soul

36-1056-32-000



♥ www.hoppekids.com

f facebook.com/hoppekids

@hoppekids_official

Hoppekids SIA, Novadnieki, LV-3801, Saldus

DE WICHTIG, ZUM SPÄTEREN NACHSCHLAGEN AUFBEWAHREN: SORGFÄLTIG LESEN

PL WAŻNE, ZACHOWAJ NA PRZYSZŁOŚĆ: PRZECZYTAJ UWAŻNIE

US IMPORTANT, RETAIN FOR FUTURE REFERENCE : READ CAREFULLY

PT IMPORTANTE, REter PARA REFERÊNCIA FUTURA: LEIA ATENTAMENTE

DK VIGTIGT, GEM TIL FREMTIDIG REFERENCE: LÆS OMHYGGELIGT

ES IMPORTANTE, CONSERVE PARA FUTURAS CONSULTAS: LEA ATENTAMENTE

CZ DŮLEŽITÉ, USCHOVEJTE PRO BUDOUCÍ POUŽITÍ: ČTĚTE POZORNĚ

SE VIKTIGT, BEHÅLL FÖR FRAMTIDA REFERENS: LÄS NOGGRANT

NL BELANGRIJK, BEWAAR VOOR TOEKOMSTIG GEBRUIK: LEES AANDACHTIG

NO VIKTIG, OPPBEVAR FOR FREMTIDIG REFERANSE: LES NØYE

FR IMPORTANT, À CONSERVER POUR RÉFÉRENCE FUTURE : À LIRE ATTENTIVEMENT

IT IMPORTANTE, CONSERVARE PER RIFERIMENTO FUTURO: LEGGERE ATTENTAMENTE

HU FONTOS, ŐRIZZE MEG KÉSŐBBI FELHASZNÁLÁS CÉLJÁBÓL: OLVASSA EL FIGYELMESEN

DE Dienst DK Tjeneste NL Dienst HU Szolgáltatás PT Serviço SE Tjänst IT Servizio

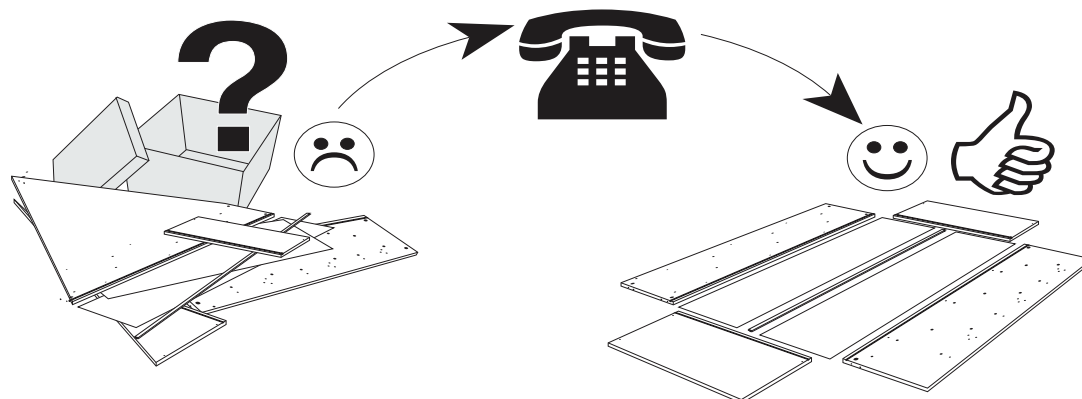
US Service CZ Služba FR Service PL Usługa ES Servicio NO Teneste

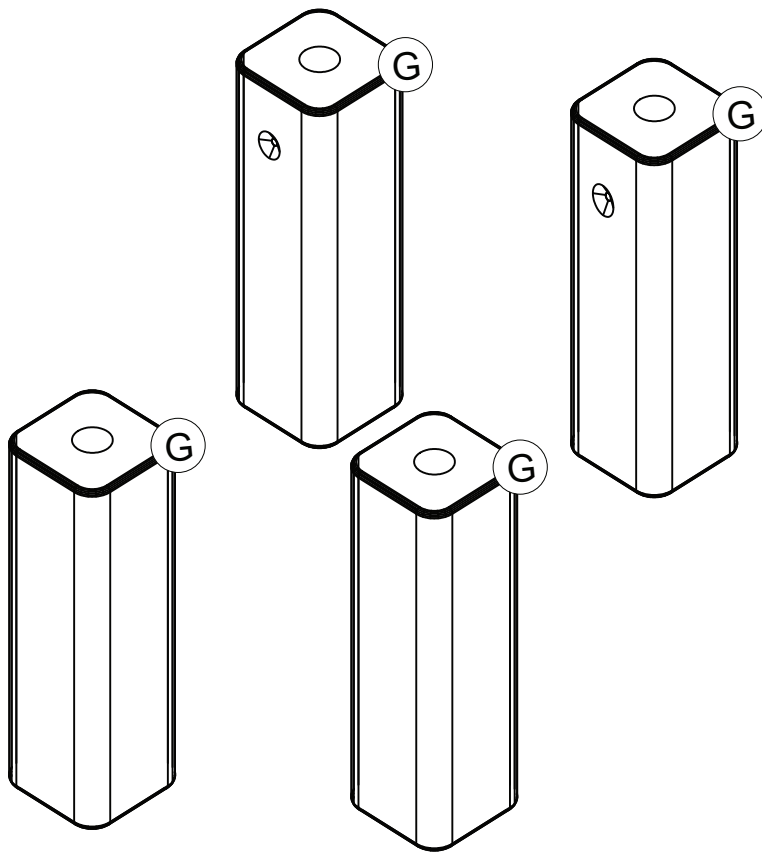
DE Name US Name DK Navn CZ Jméno NL Naam FR Nom HU Név

ES Nombre SE Namn NO Navn IT Nome PL Nazwa PT Designação

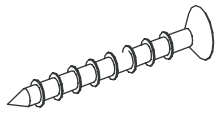
DE Nr. US Nr. DK Nr. CZ Č. NL Nr. FR N° HU Nr. PL Nr. PT N.º ES Nr. SE Nr. NO Nr. IT Nr.

DE Typ US Type DK Type CZ Typ NL Type FR Type HU Típus PL Typ PT Tipo ES Tipo SE Typ NO Type IT Tipa

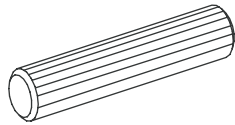




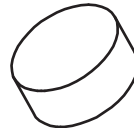
Detail Specification		
A.i.Nr.	Article Nr.	Pcs.
G	223818-32	x4



1



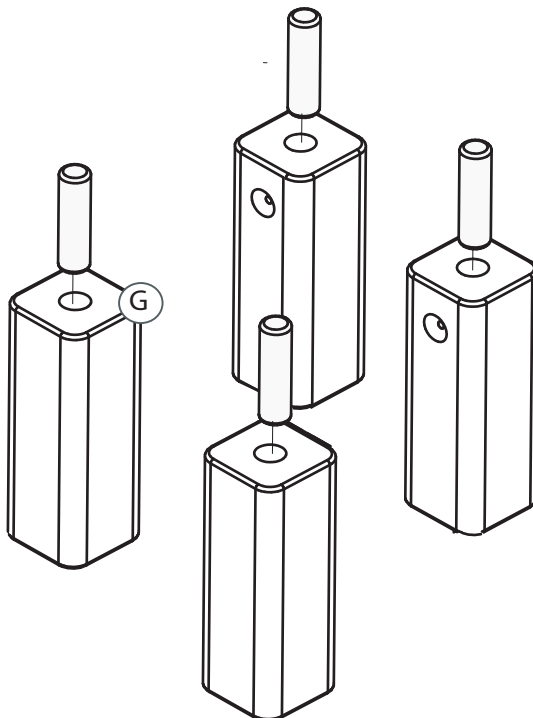
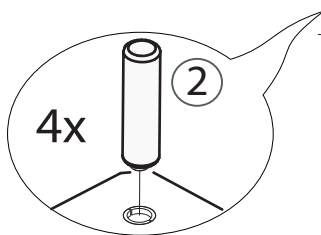
2



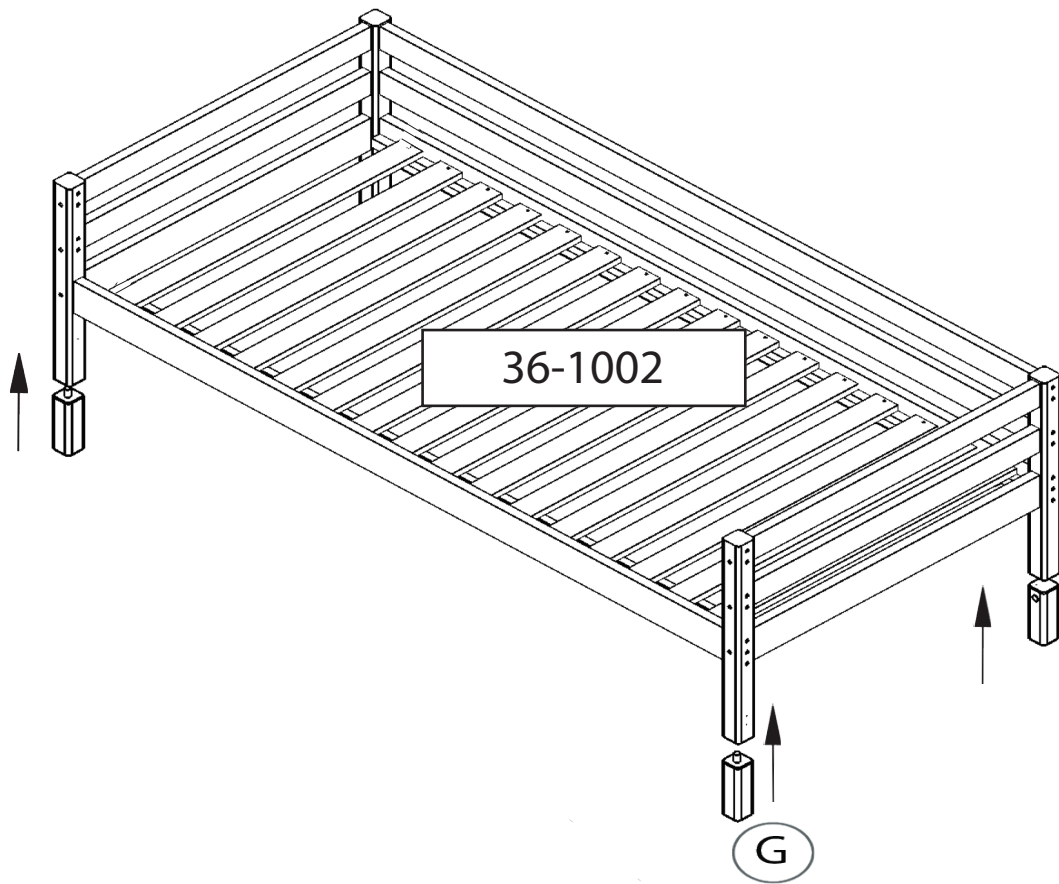
3

Fitting Specification			
A.i.Nr.	Article Nr.	Dim.	Pcs.
①	1-000057-07	4x40	x8
②	1-000101-00	16x75	x4
③	1-250043-32	M10x14	x4

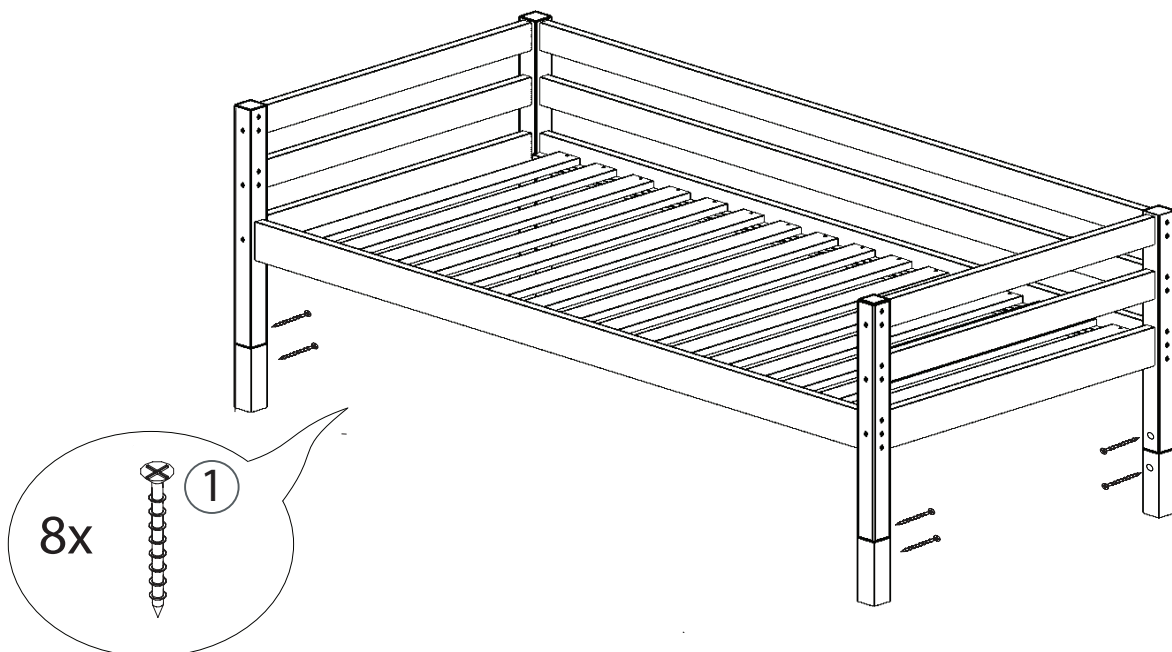
1



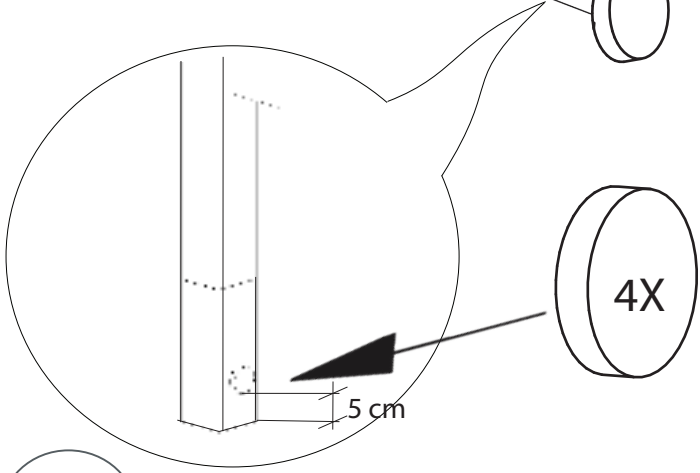
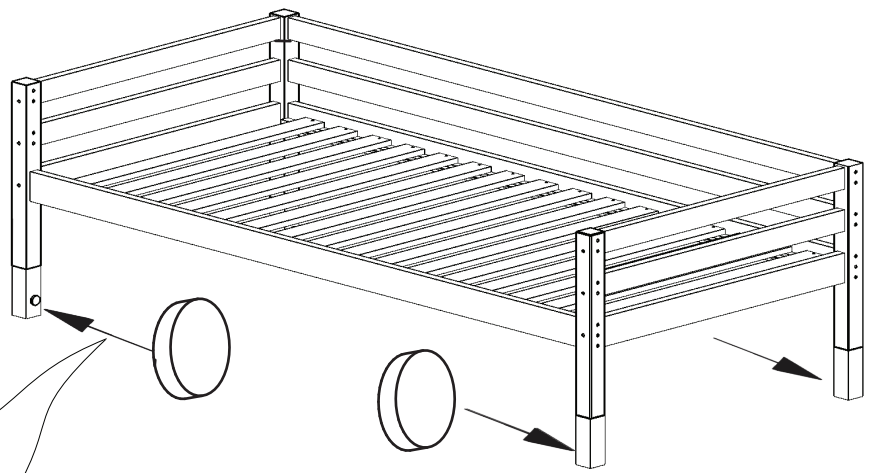
2



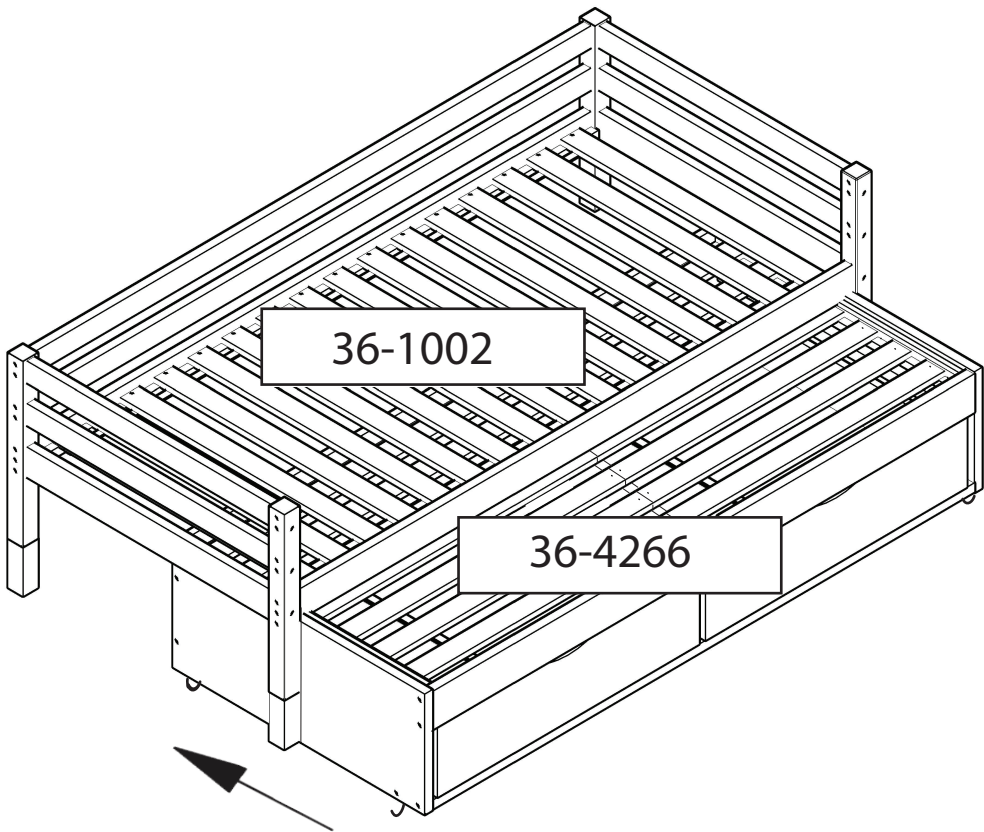
3



4



5



Ⓓ Aufbauanleitung

Ⓕ Notice de montage

Ⓖ Handleiding voor de montage

Ⓒ Montážní návod

Ⓗ Szerelési útmutató

Ⓓ Montaj talimatları

Ⓖ Assembly instruction

Ⓙ Istruzioni di montaggio

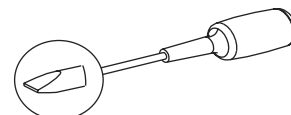
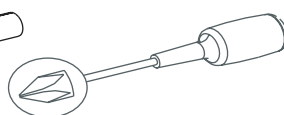
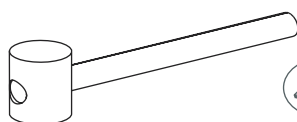
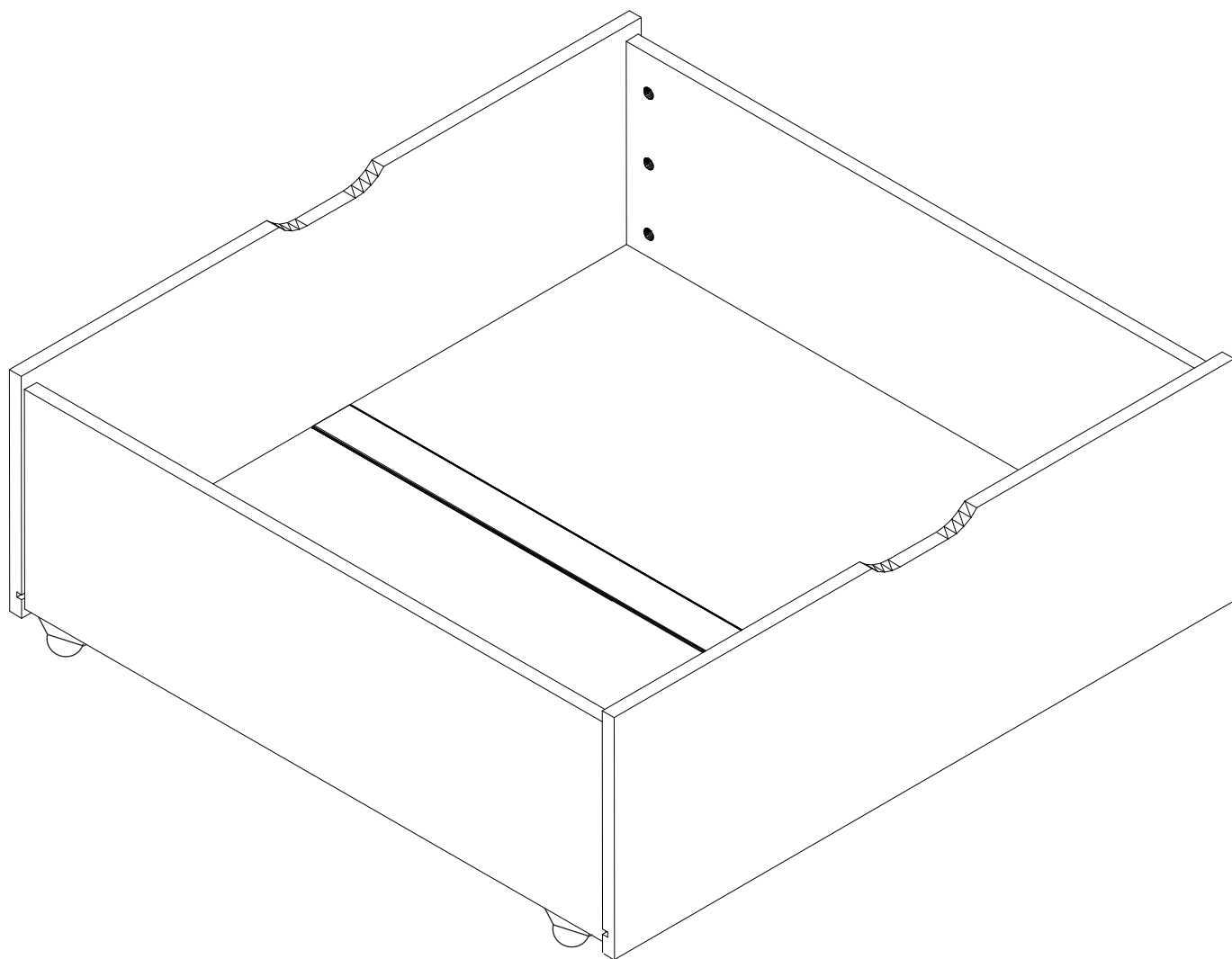
Ⓟ Instrukcja montażu

Ⓒ Navod na montaž

Ⓡ Instrucțiuni de montaj

Ⓡ Инструкция по монтажу

36-4269-82-000

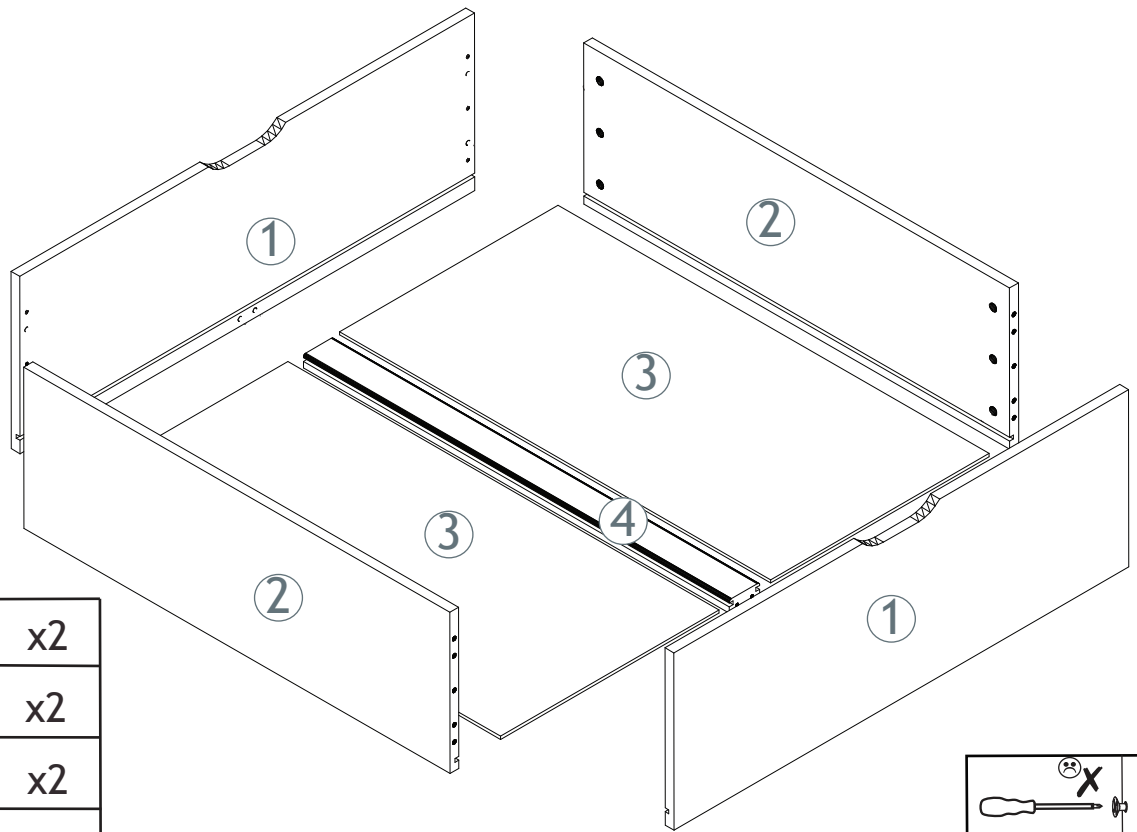
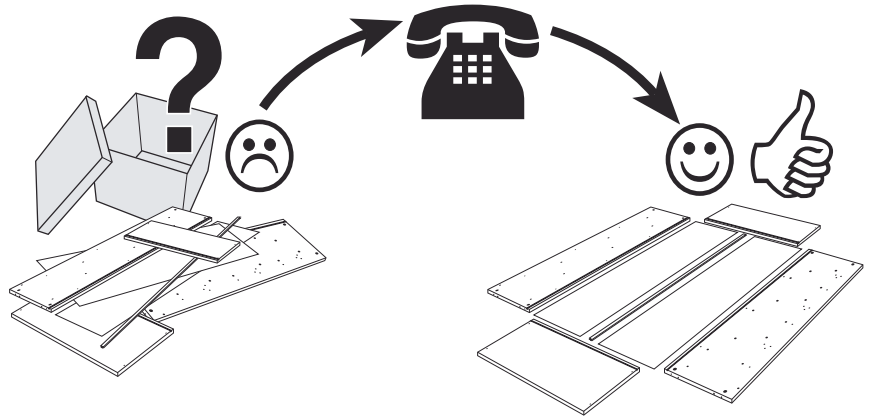
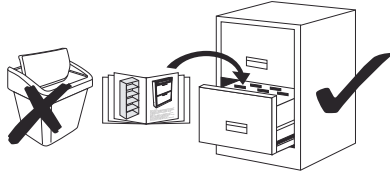


Service • Assistenza • Dienstverlening • Serwis Servis • Szerviz • Сервисная служба

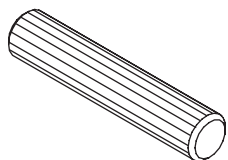
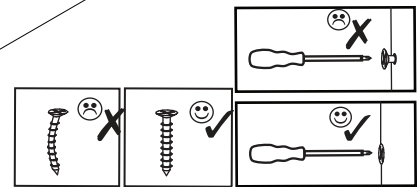
Name • Nom • Nome • Naam • Nazwa • Jméno • Názov
Név • Denumire • Isim • Название

Nr. • No. • N° • Č • Sz • Номер

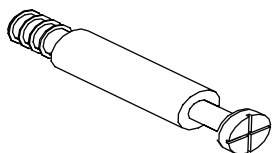
Typ • Type • Tip • Tipus • Druh • Типо • Тип



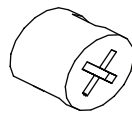
①	208510-82	x2
②	208511-32	x2
③	208512-82	x2
④	208513-32	x1



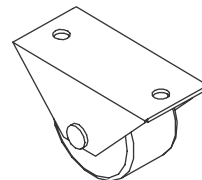
a



b



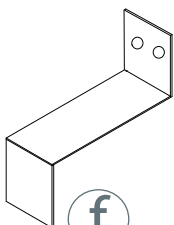
c



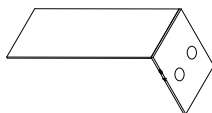
d



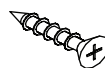
e



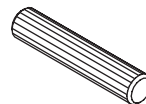
f



g

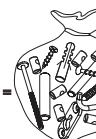


h



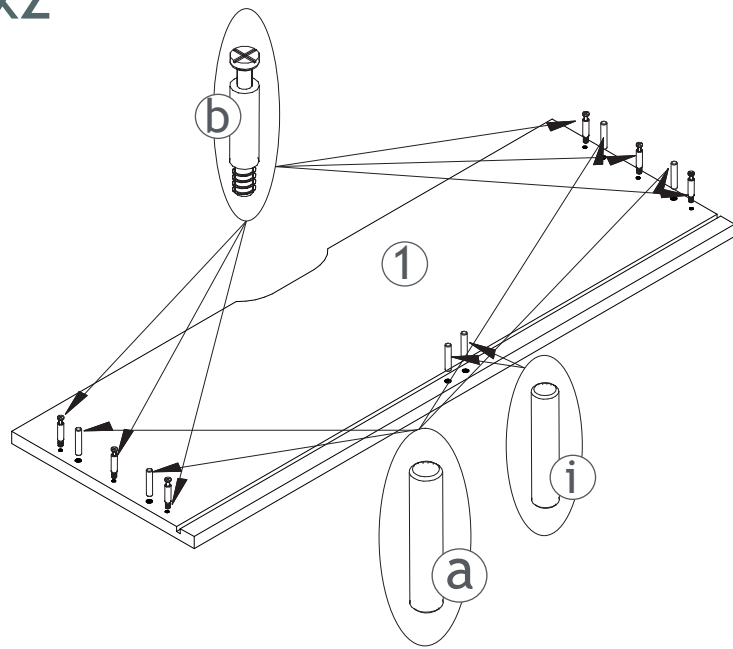
i

1-000001-

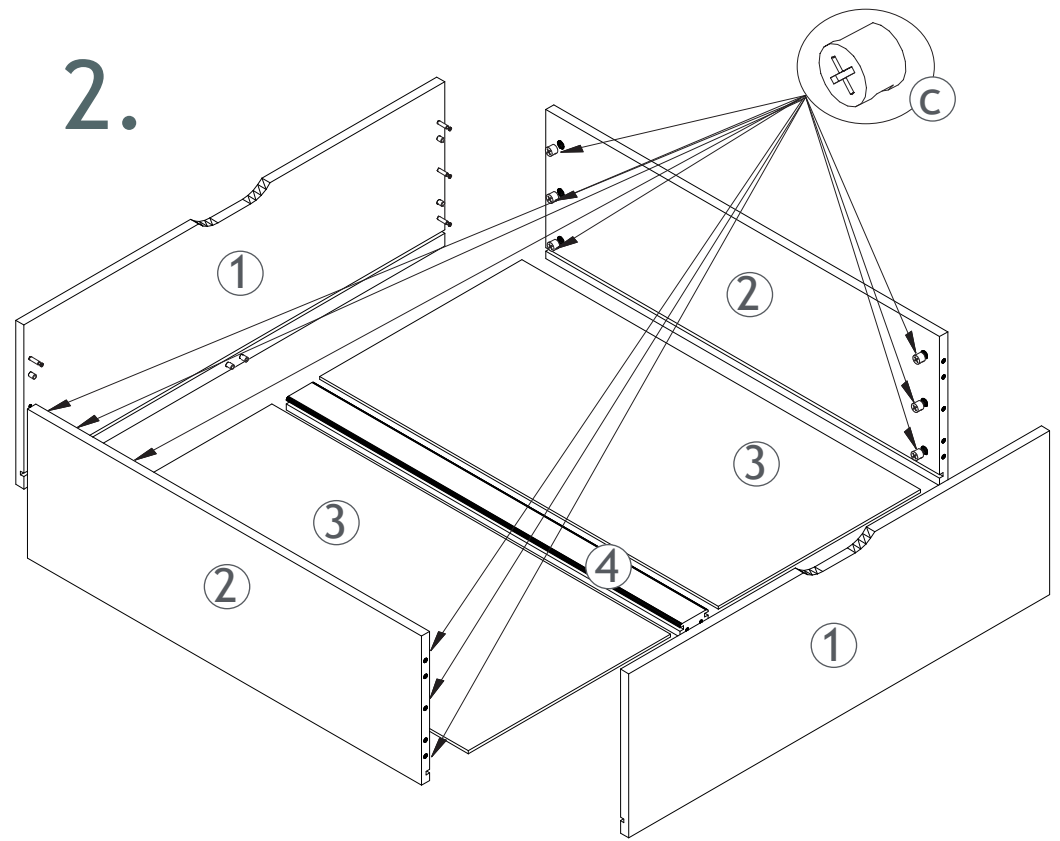


		mm	
a	1-000013-00	8x40	x8
b	1-000118-07	34+11	x12
c	1-000119-07	15x12	x12
d	1-000117-07	D=25	x4
e	1-000091-07	3x16	x8
f	1-000115-07	24x39x45	x1
g	1-000116-07	24x30x52	x1
h	1-000042-07	3,5x20	x4
i	1-000031-00	6x30	x4

1. x2



2.



3.

