

MD207_02

Typ 1

Typ 2

Typ 3

Typ 4

MD207

Typ 1
Typ 2

Typ 3
Typ 4

2x 1091	2x 1092
2x 1093	2x 1147 6,0x90

MD207

Typ 3
Typ 4

1091

1092

1093

1147

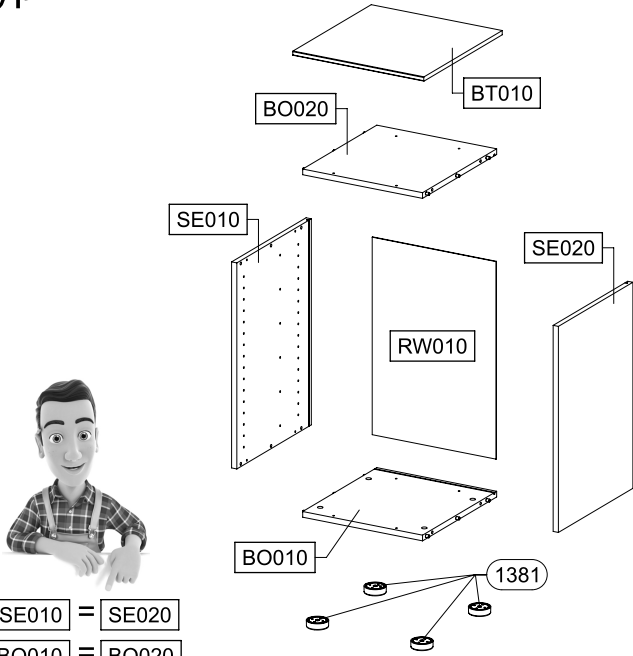
6,0x90

MD207

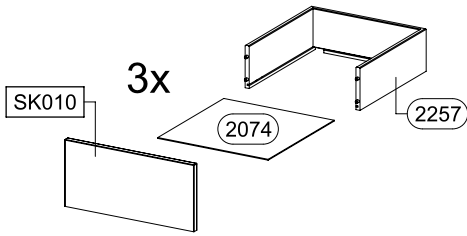
11	4x 45	8x 173
8x 183	8x 3,5x15 208	12-20x 6,3x9 792
12-20x 836 4x15	6-10x 852	
4x 1381	4x 4x25 240 Typ 2 + Typ 4	
1x 1406 Typ 1 + Typ 3	1x 1407 Typ 1 + Typ 3	
3-5x UF010		
3-5x UF020		

MD207

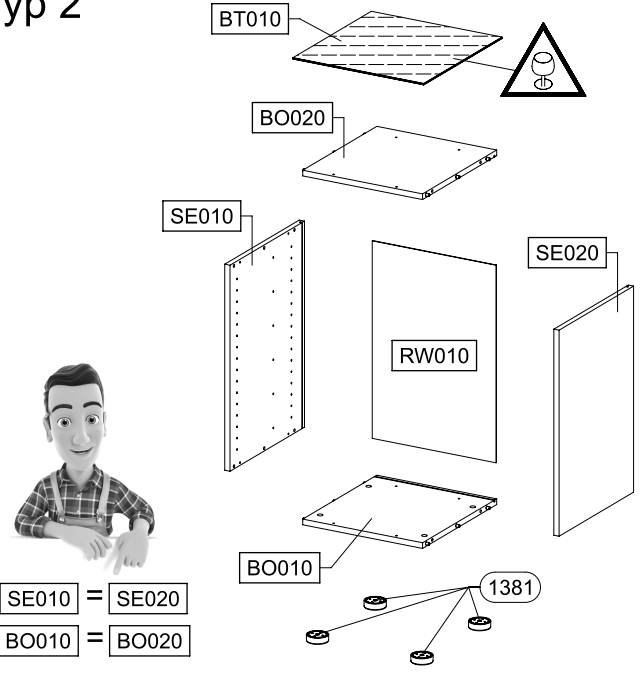
Typ 1



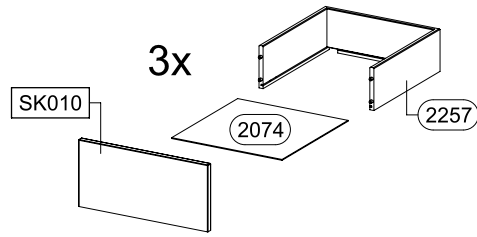
SE010 = SE020
BO010 = BO020



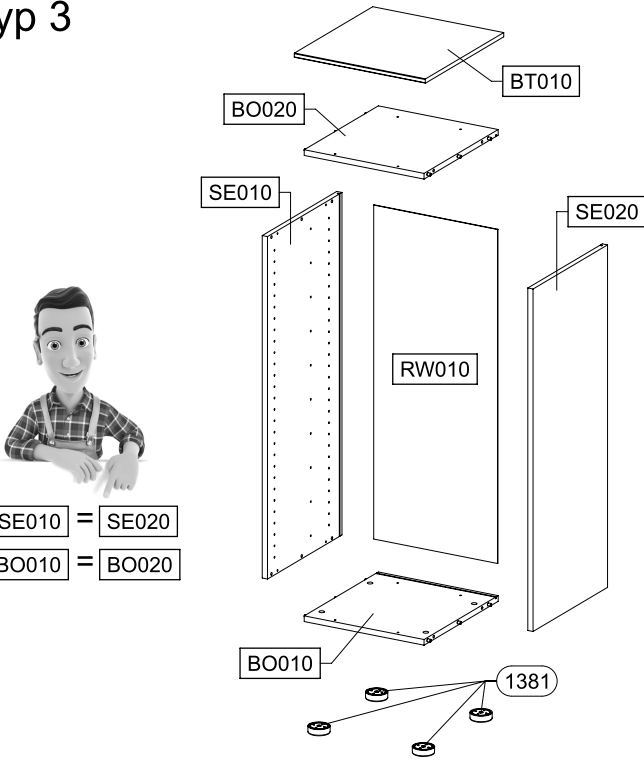
Typ 2



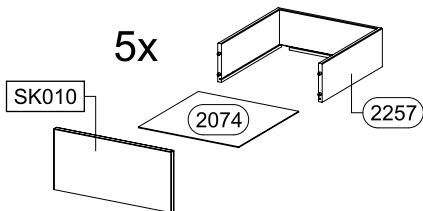
SE010 = SE020
BO010 = BO020



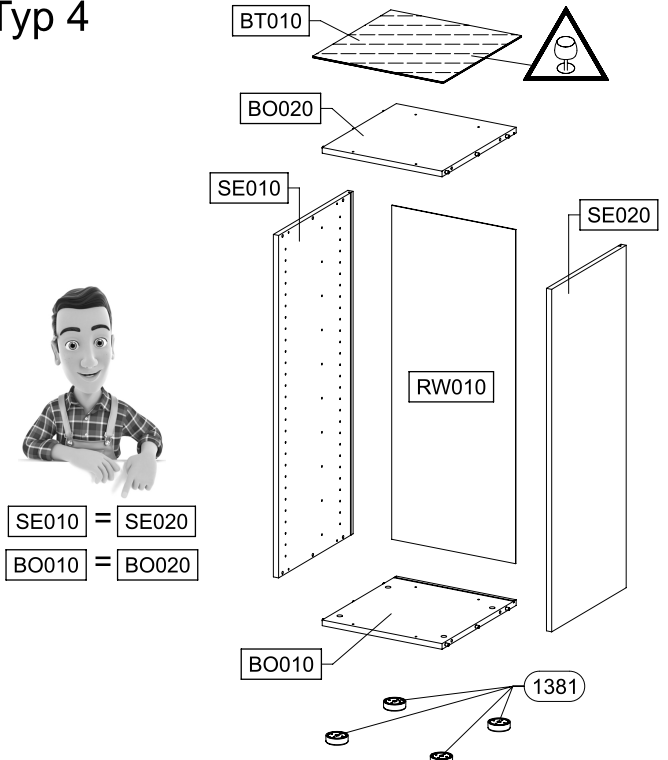
Typ 3



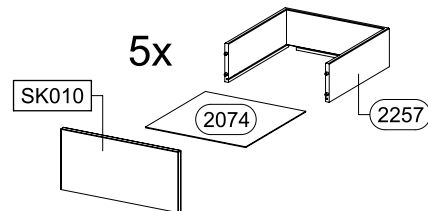
SE010 = SE020
BO010 = BO020

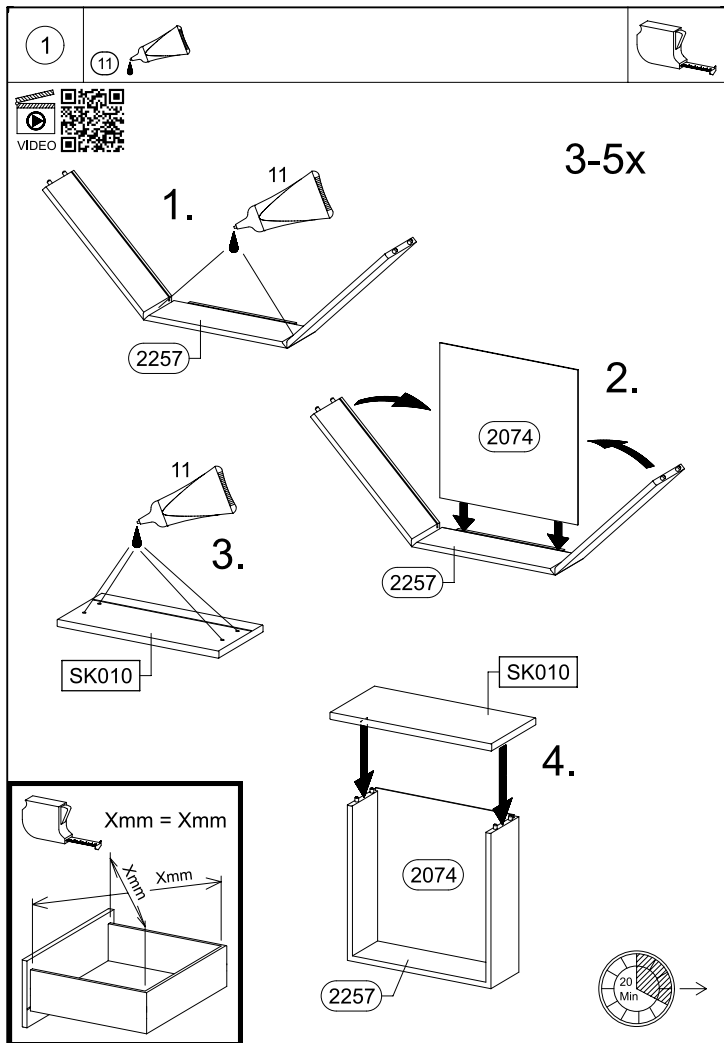


Typ 4



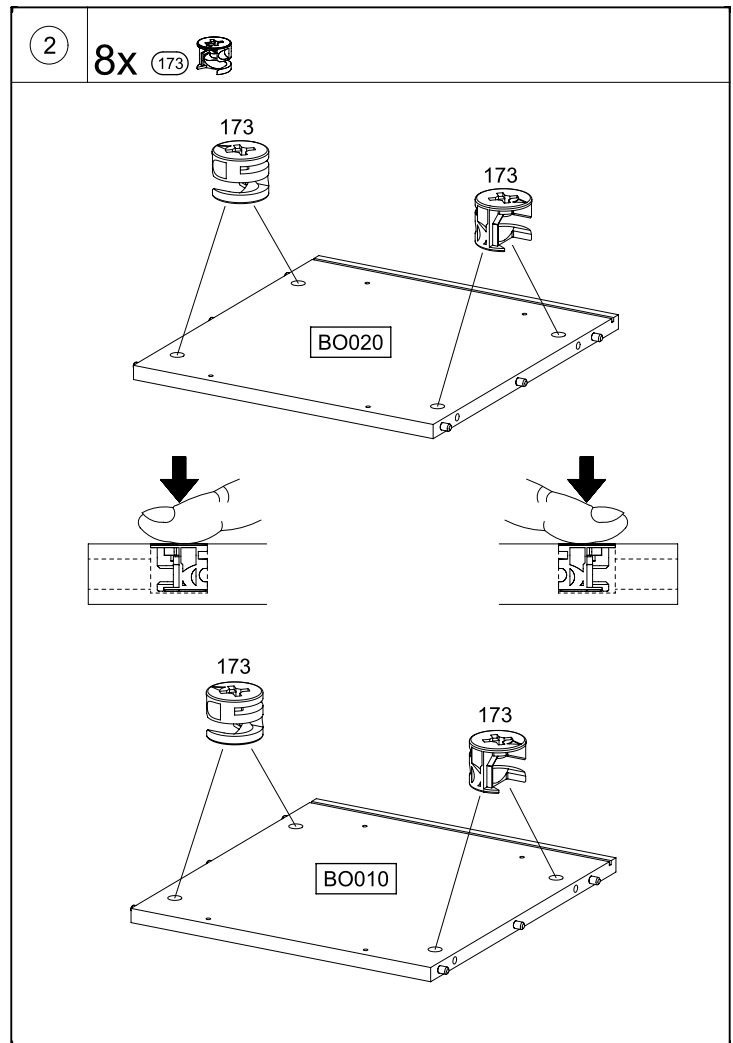
SE010 = SE020
BO010 = BO020





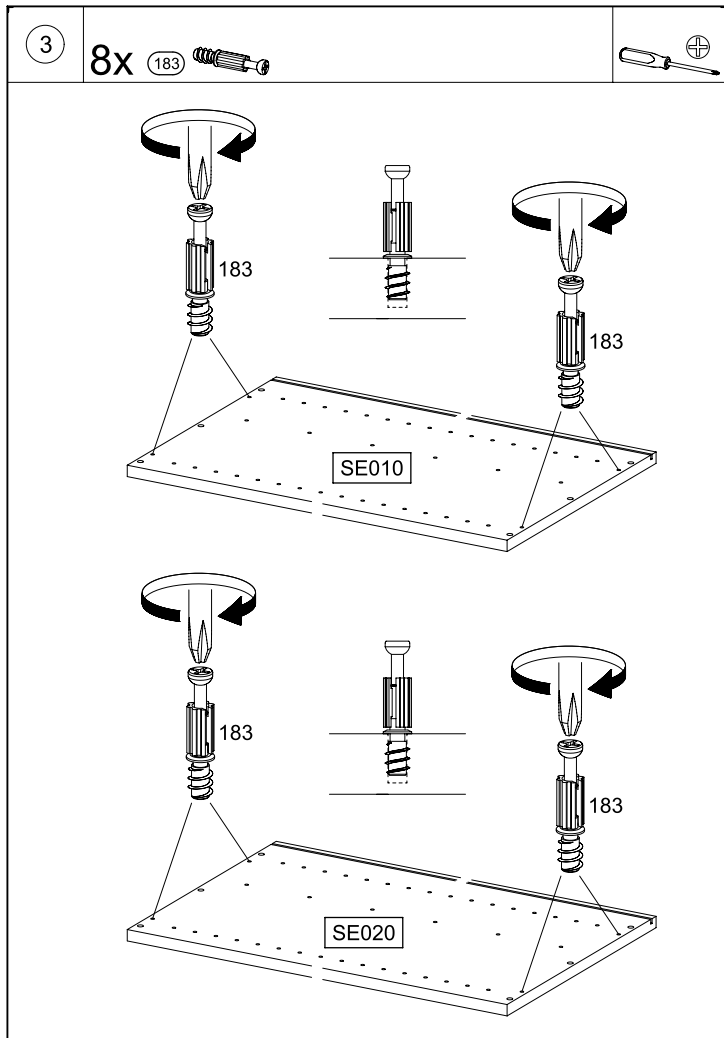
MD207

11.

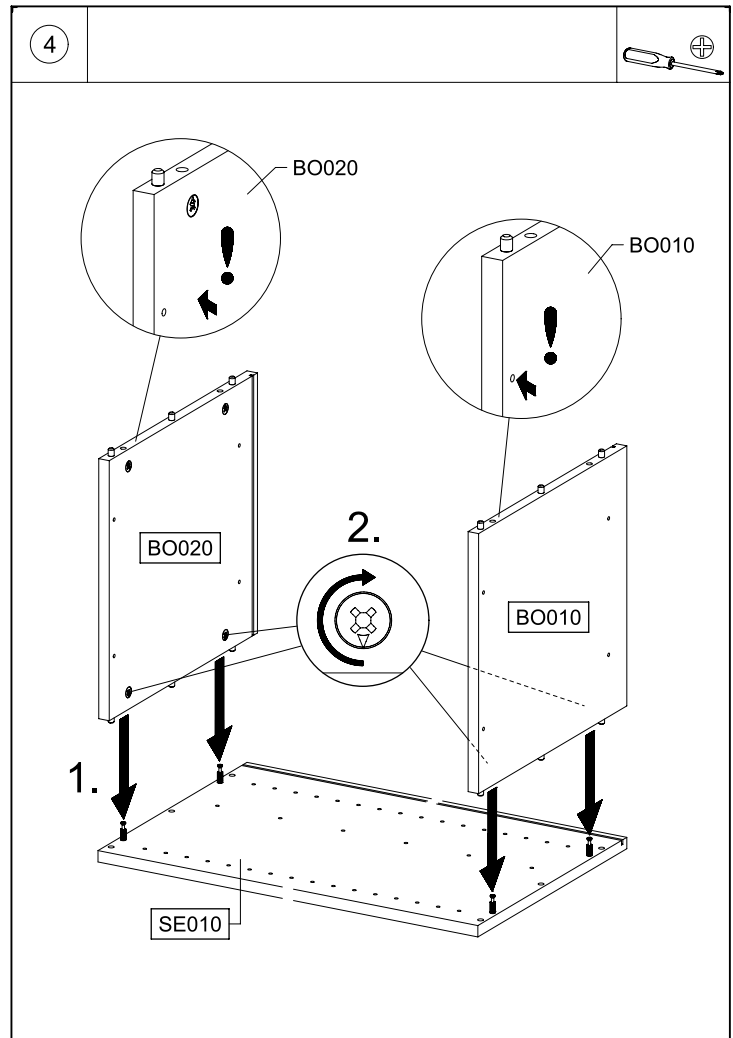


MD207

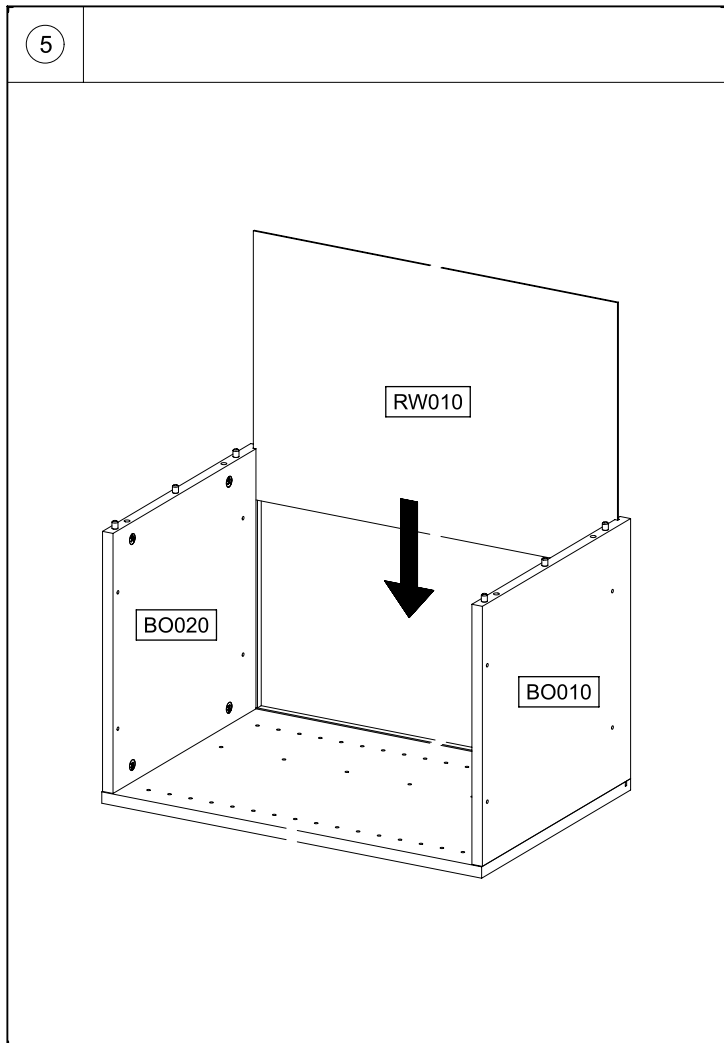
12.



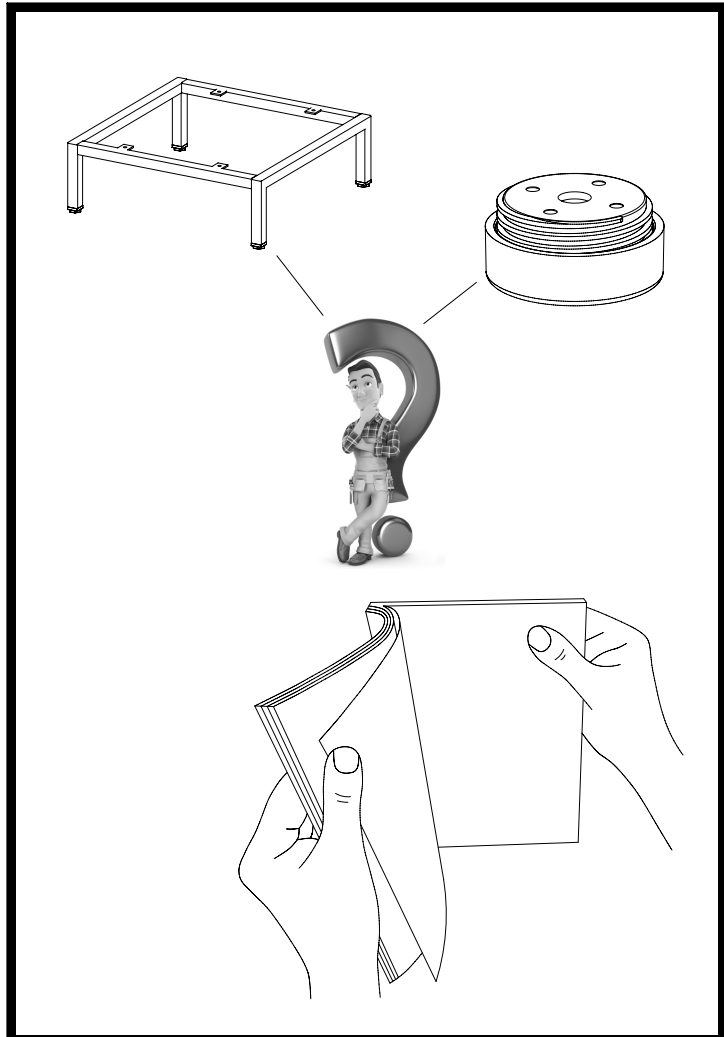
MD207



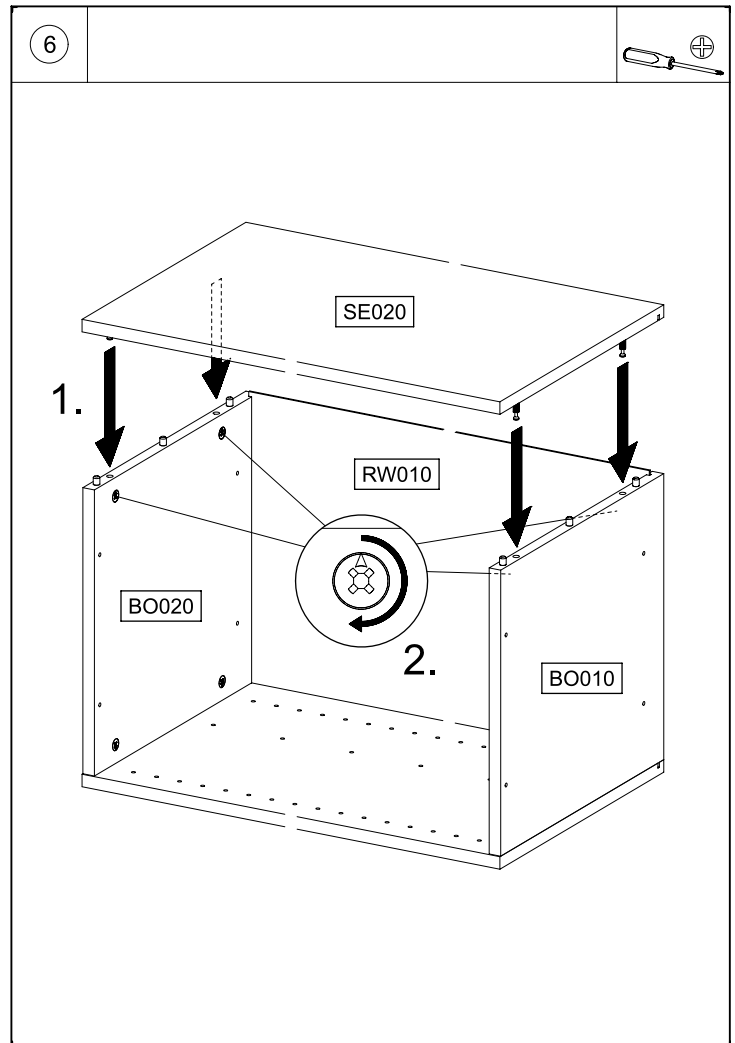
MD207



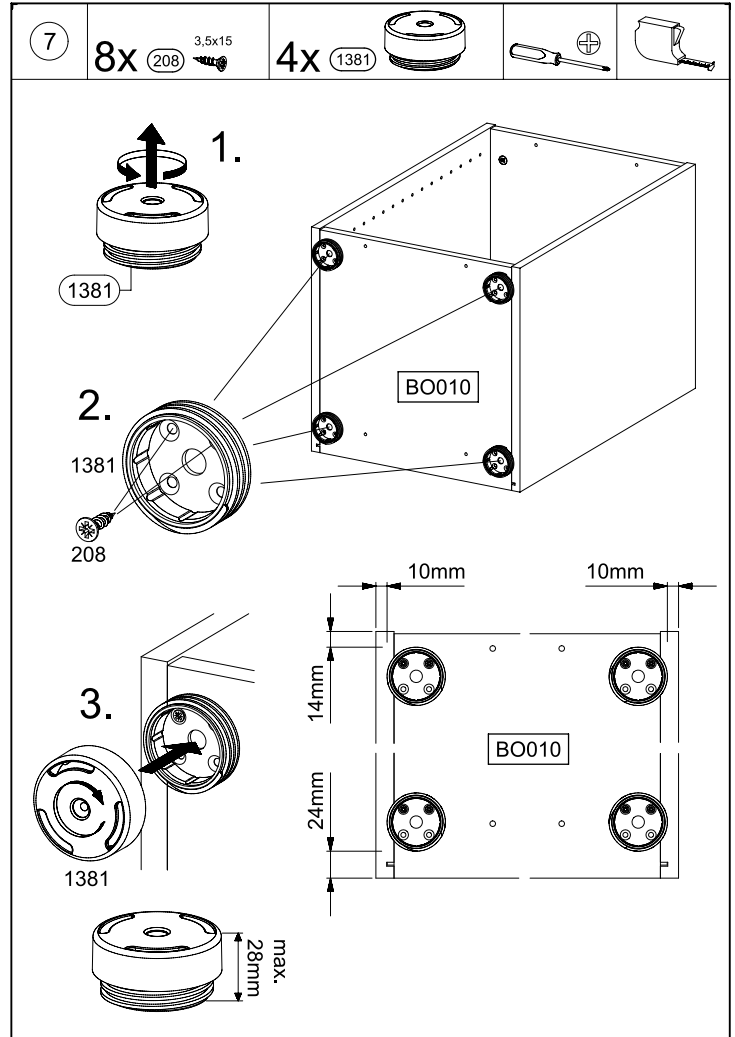
MD207



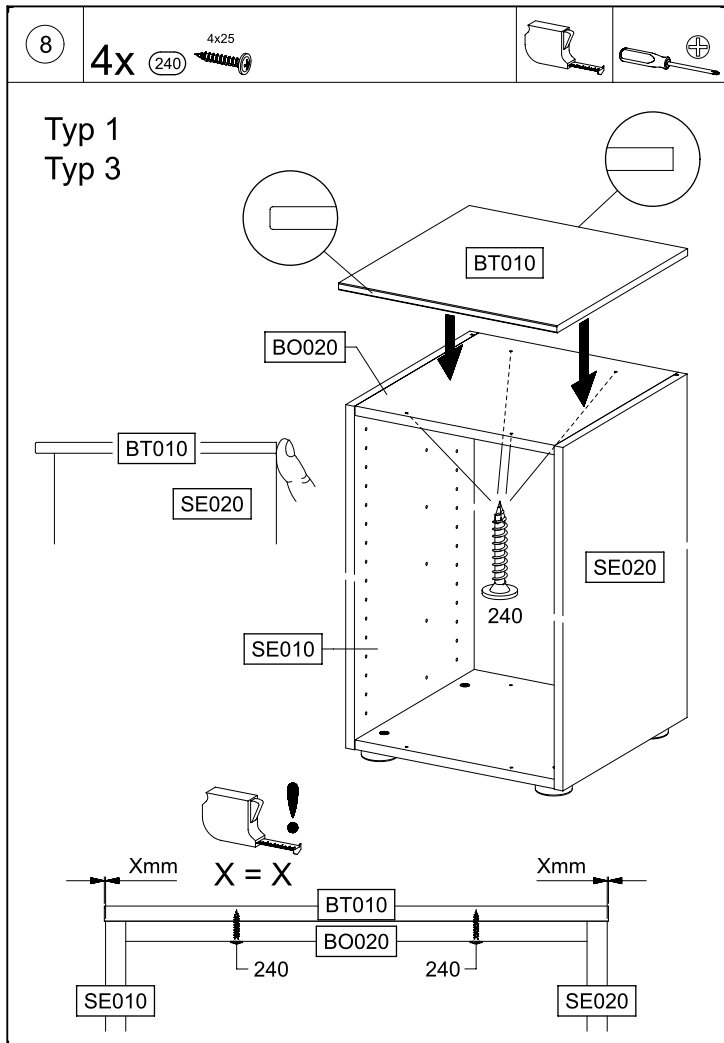
MD207



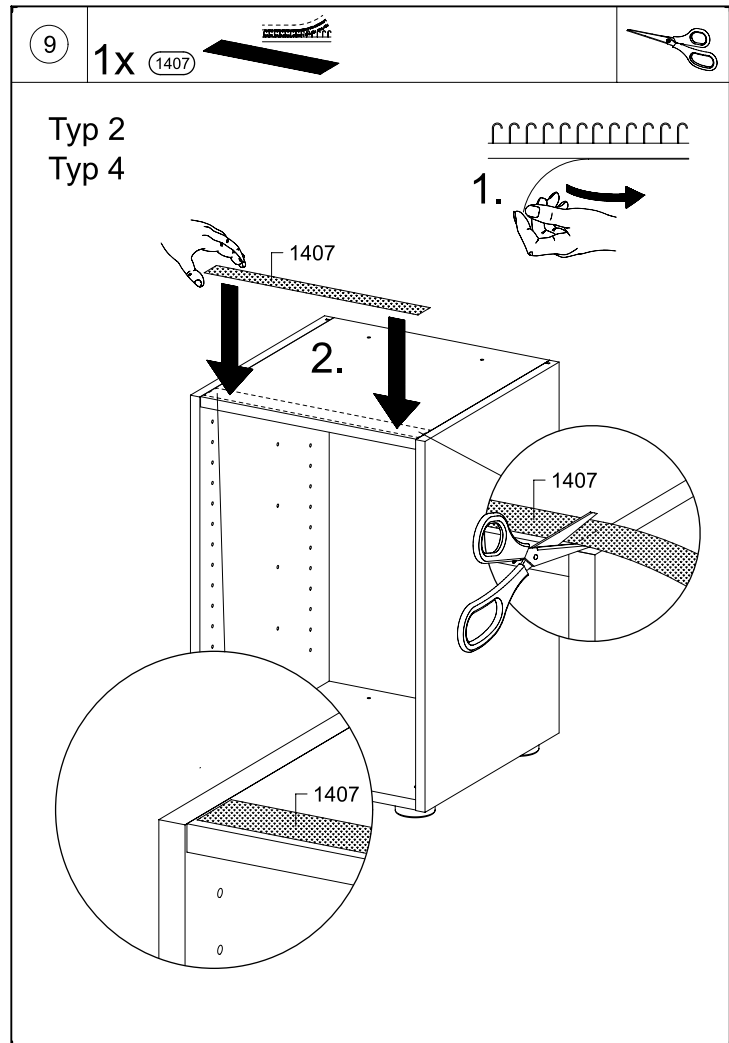
MD207



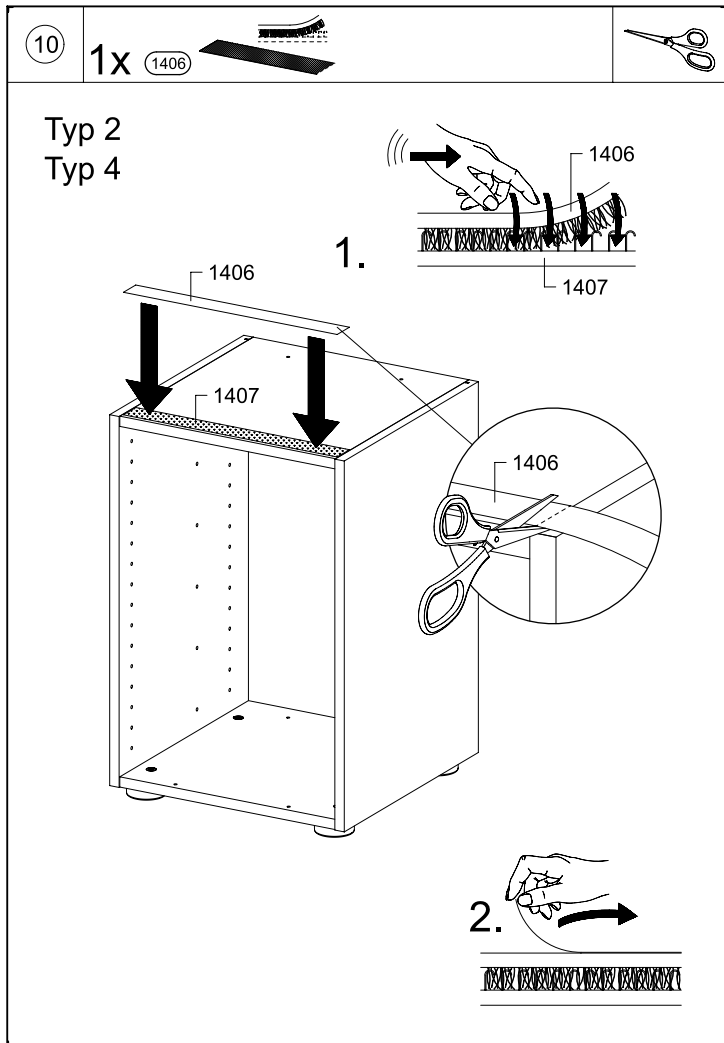
MD207



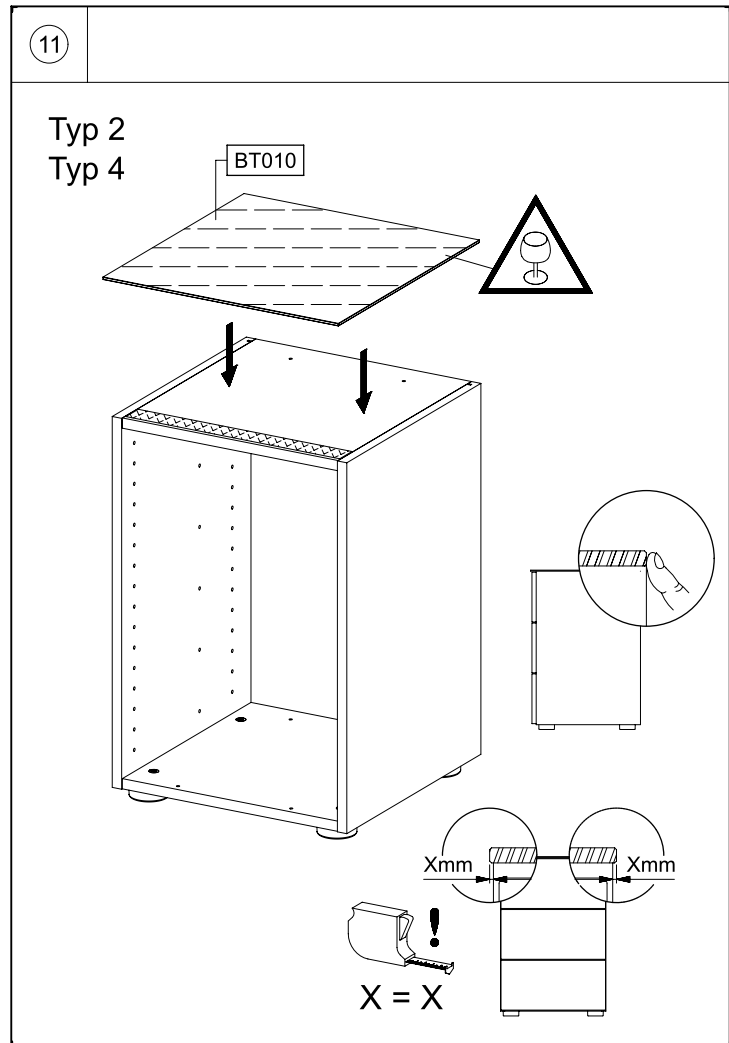
MD207



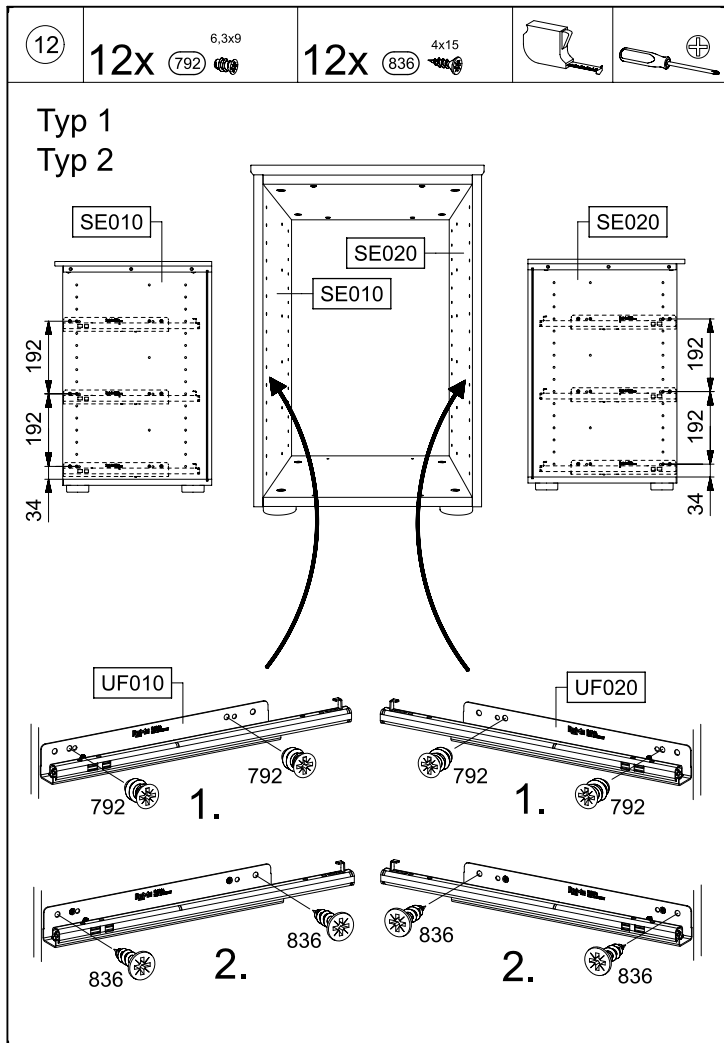
MD207



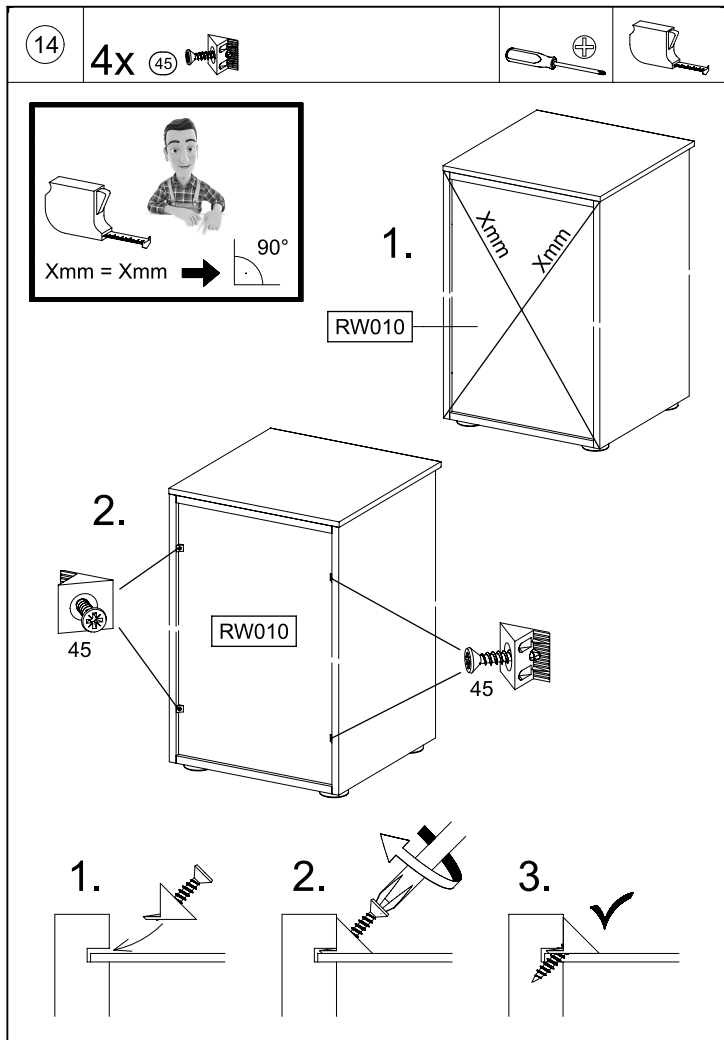
MD207



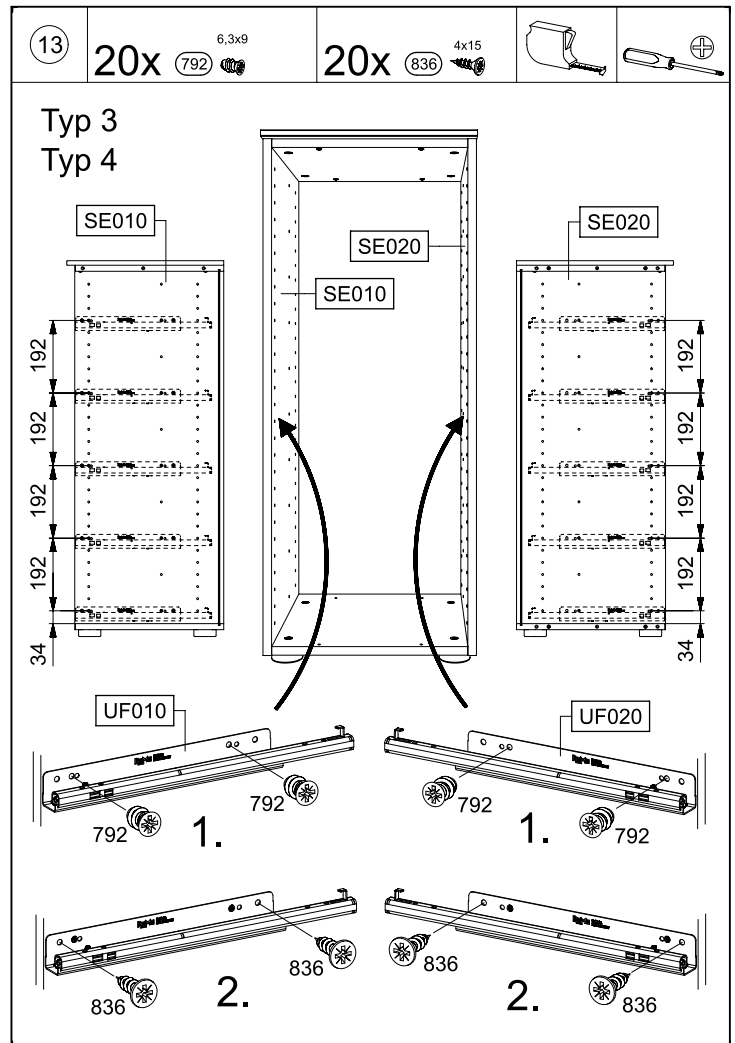
MD207



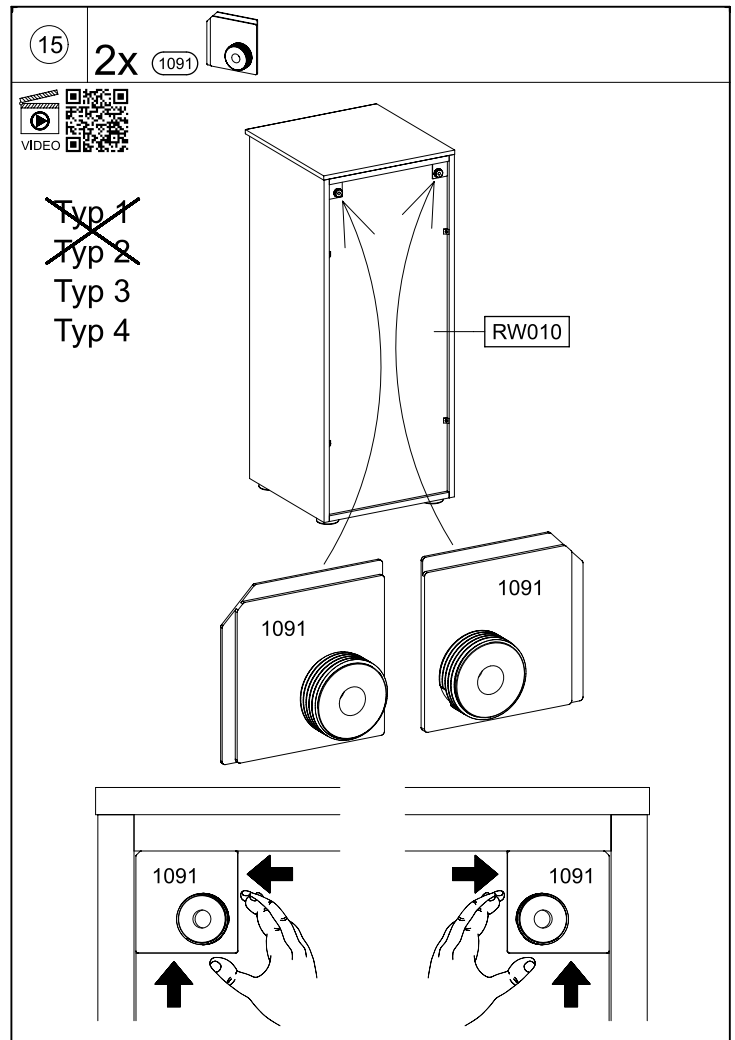
MD207



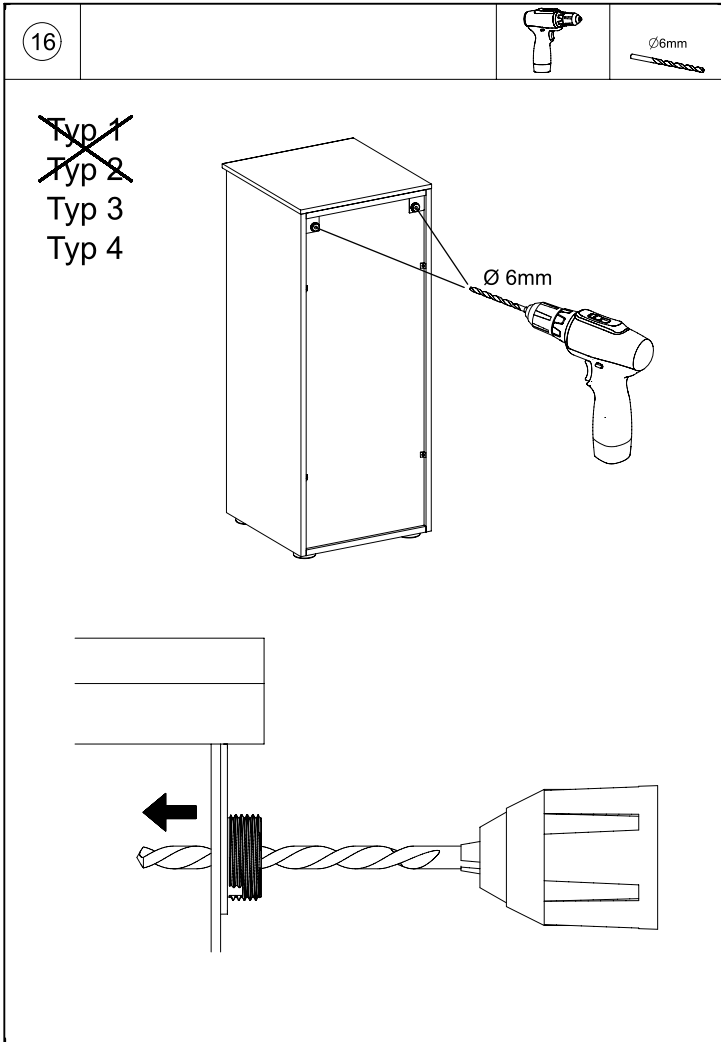
MD207



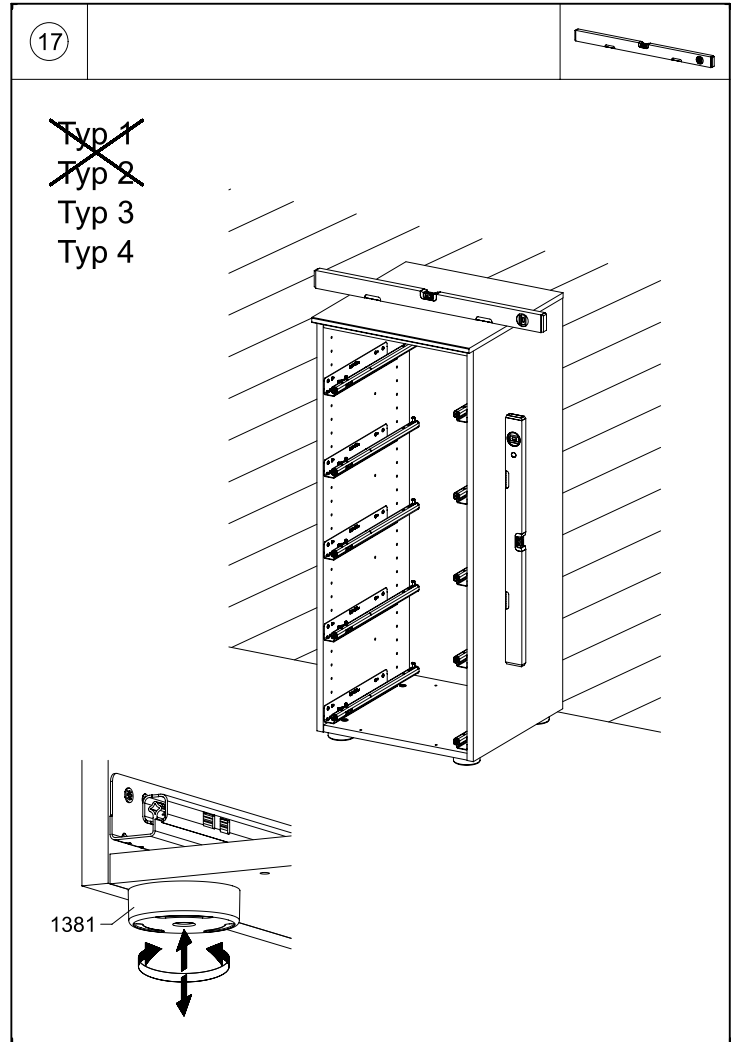
MD207



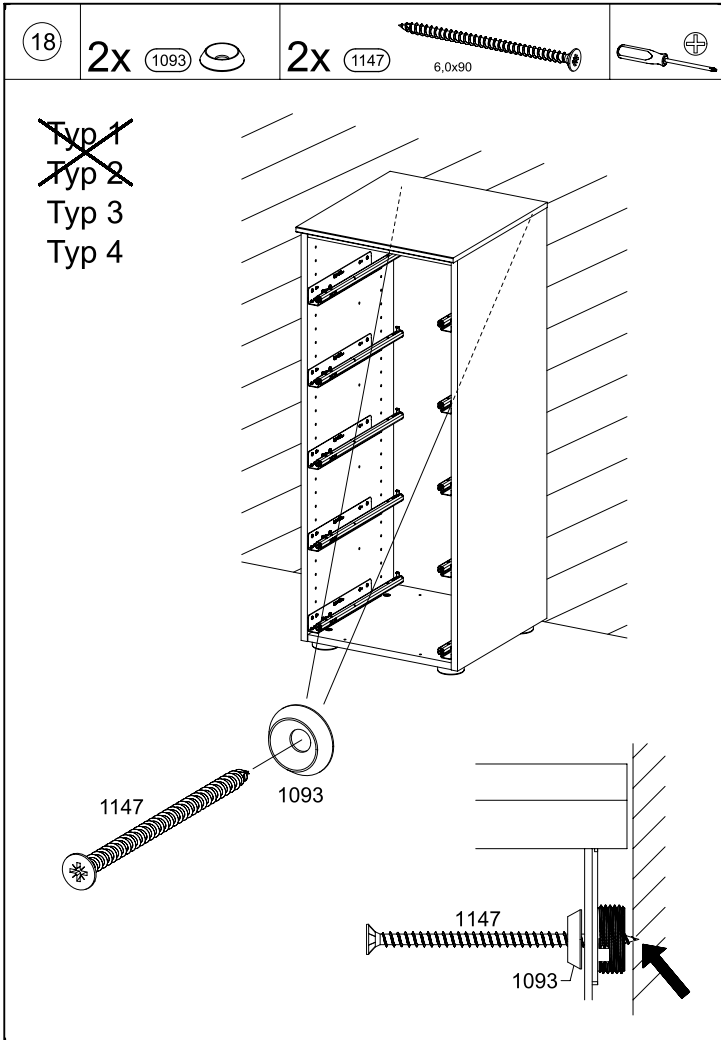
MD207



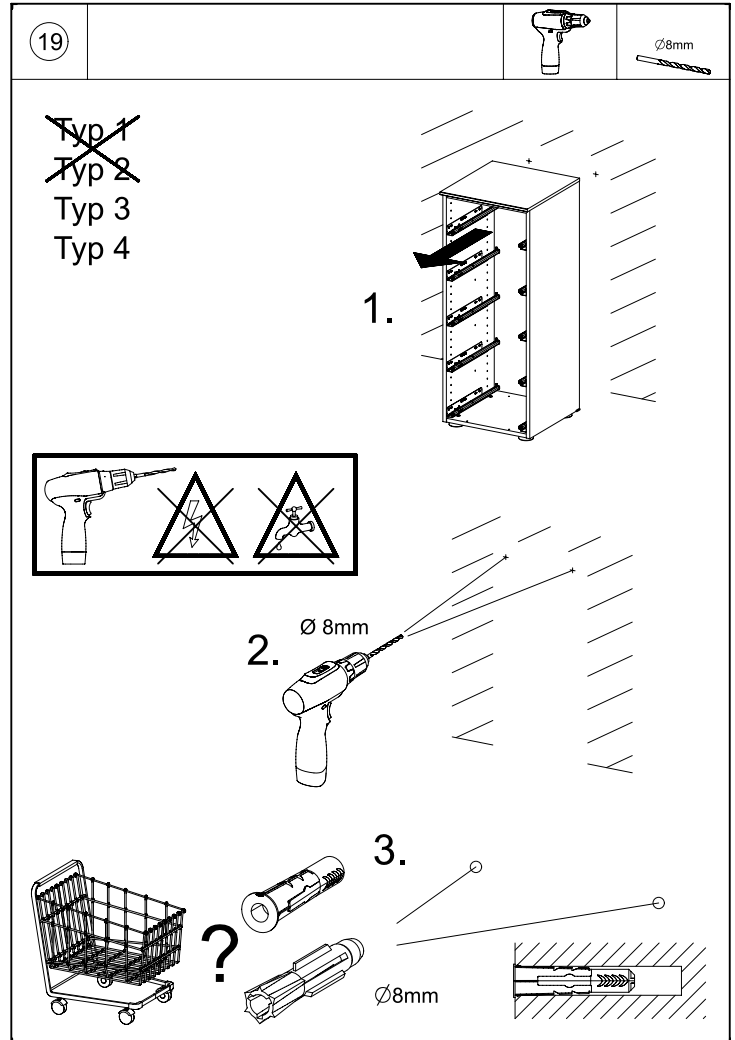
MD207



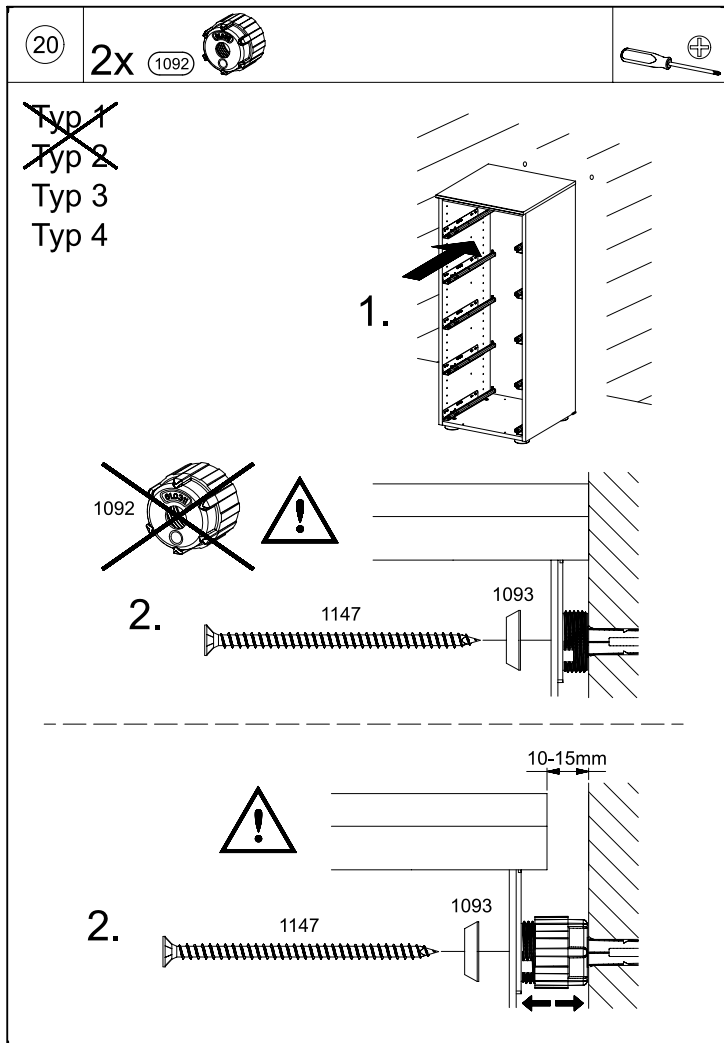
MD207



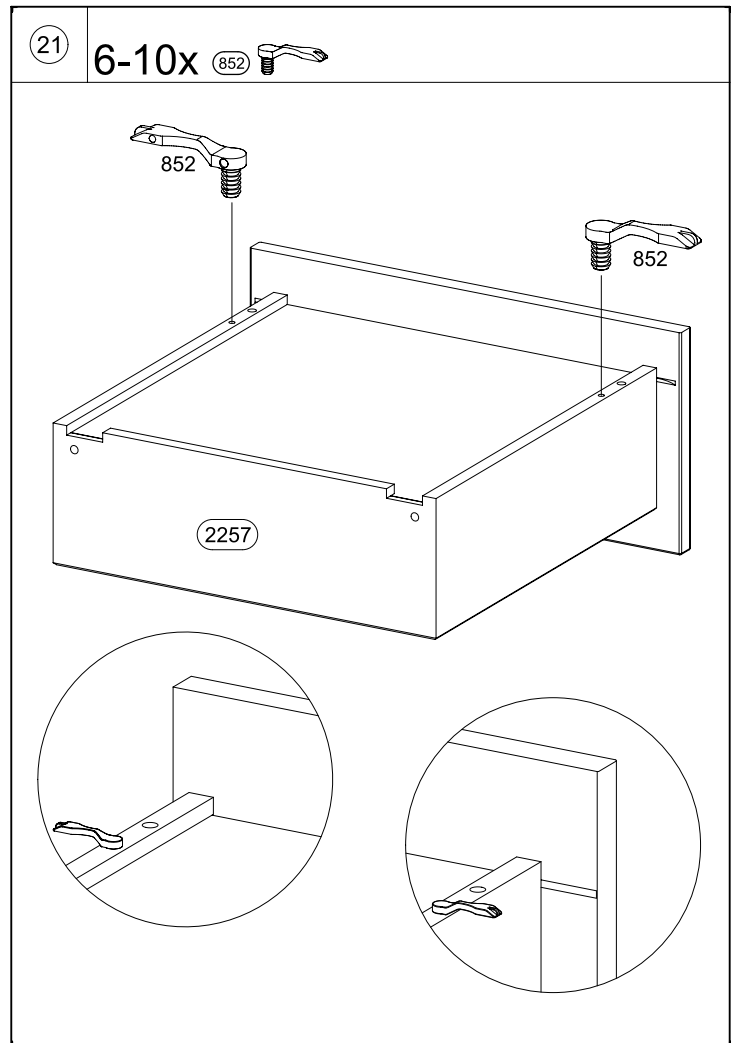
MD207



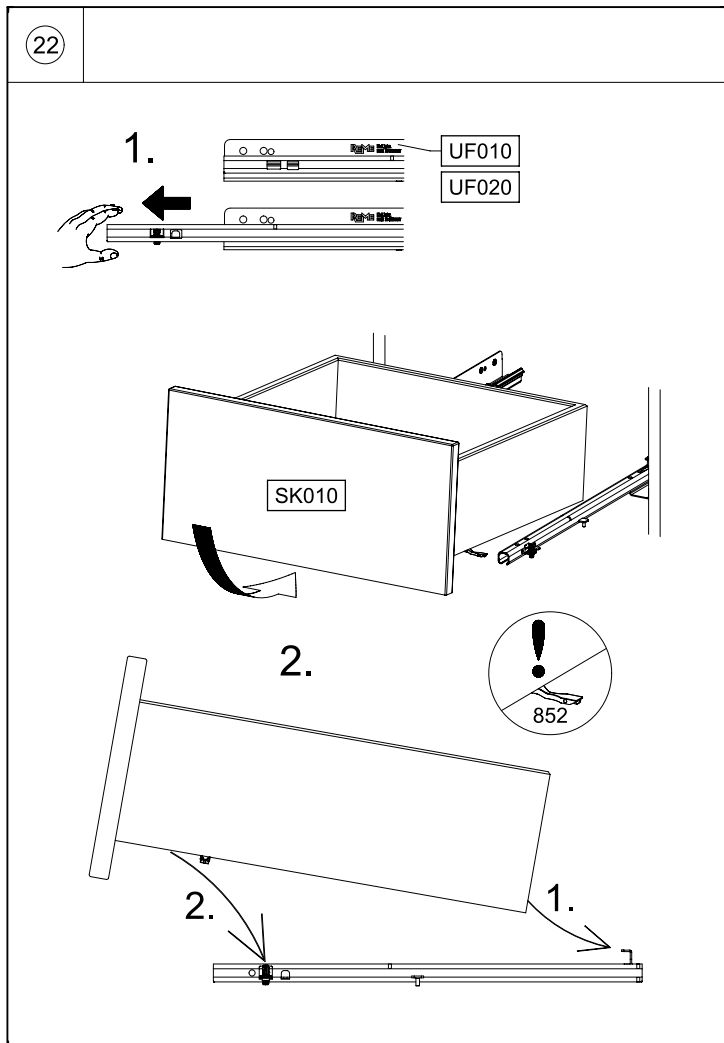
MD207



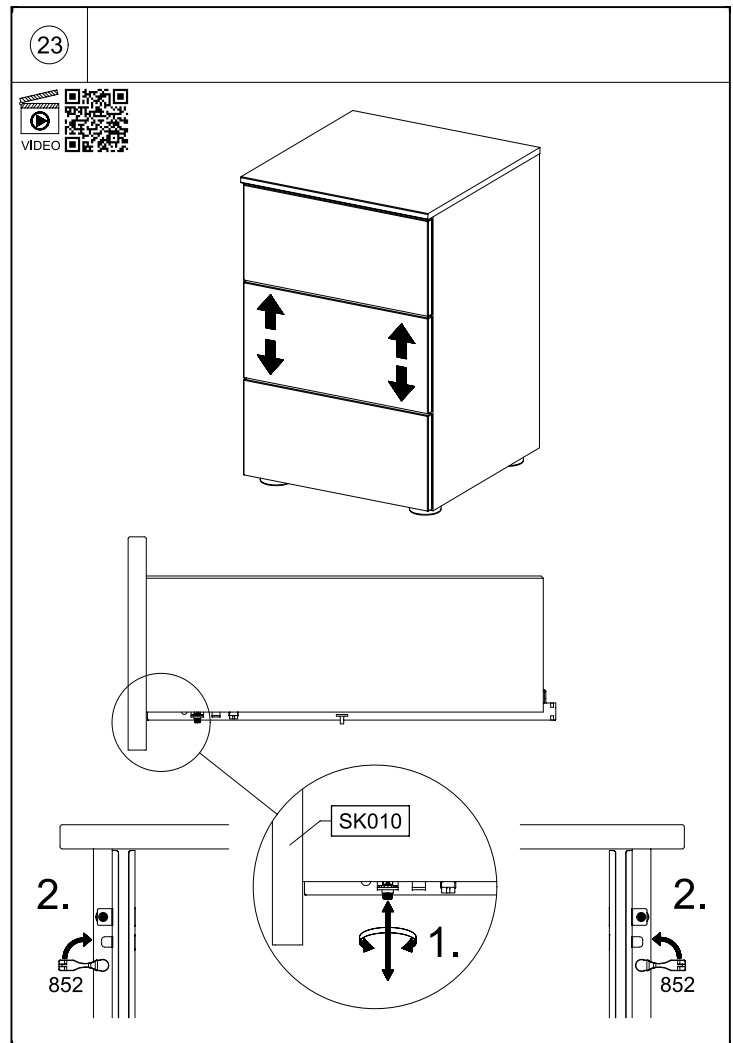
MD207



MD207



MD207



MD207

