

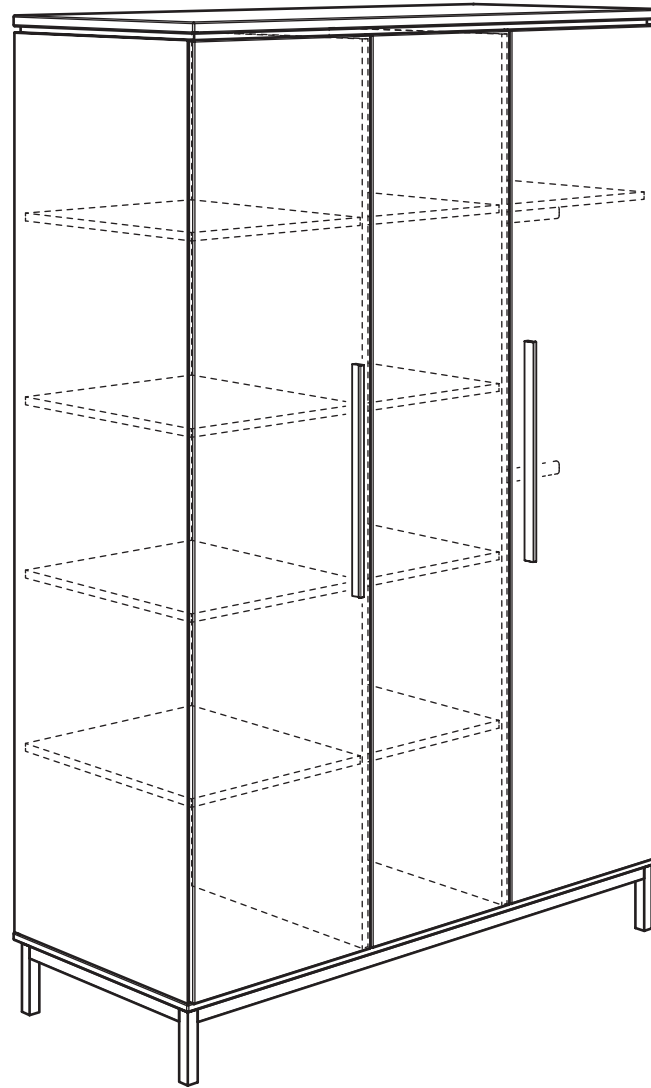
# Gebrauchsanleitung PK-Nr. 3027

Instructions / Mode d'emploi / Gebruiksaanwijzing /  
инструкция по использованию / 使用说明 / Használati utasítás

PAIDI Möbel GmbH  
Hauptstraße 87  
97840 Hafenlohr  
Germany



Kinderwelten



**BENNE**  
**129 0134**

**Seite 1 von 28**

PK-Nr. 3027 Stand 12/2019 Ä: 02/2024



[www.blauer-engel.de/uz38](http://www.blauer-engel.de/uz38)

- emissionsarm
- Holz aus nachhaltiger Forstwirtschaft





# Warnhinweis!

Warning! / Avertissement! / Waarschuwing! / Предупреждение! / 警告! / Figyelmeztetés



PAIDI Möbel GmbH  
Hauptstraße 87  
97840 Hafenlohr  
Germany



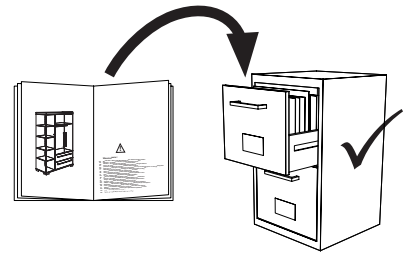
Kinderwelten

V..

Vorbereitung / Preparation /  
Préparation / Voorbereiding /  
Подготовка / 准备 / Előkészítés

M..

Montage / Assembly /  
Assemblage / Montage / Монтаж /  
组装 / Összeszerelés



siehe PK-Nr. 2800



## Warnhinweis !

- DE Warnhinweis ! Beiliegende Wandbefestigungen müssen montiert werden !**  
**FR** Attention ! Les fixations murales ci-jointes doivent être montées !  
**GB** Attention ! The enclosed wall mountings must be fitted !  
**NL** Let op ! De meegeleverde wandbevestigingen moeten worden gemonteerd !  
**ES** ¡Atención! Las fijaciones murales incluidas deben montarse !  
**GR** Προσοχή ! Τα εξαρτήματα στήριξης που περιλαμβάνονται στη συσκευασία πρέπει να συναρμολογηθούν !  
**IT** Attenzione ! Occorre montare i fissaggi per attacco alla parete qui allegati !  
**CZ** Pozor ! Přiložené úchytky musí být namontovány na stěnu !  
**SL** Pozor ! Namontirati je potrebno priložene elemente za pritrditev na zid !  
**PL** Uwaga ! Załączone zamocowania do ściany muszą być zamontowane !  
**BG** Внимание ! Приложените закрепвания за стена трябва да бъдат монтирани !  
**HR** Pozor ! Priložena zidna pričvršćenja moraju biti montirana !  
**LT** Dėmesio ! Priedamas tvirtinimo prie sienos detales reikia sumontuoti !  
**RU** Внимание ! Обязательно используйте прилагаемые крепления стене !  
**CN** 注意！ 附带的墙壁安装组件必须安装 ！  
**AR** تنبه! لا بد من تركيب الأدوات المرفقة للتثبيت على الحائط!
- DE Schraubenverbindungen von Zeit zu Zeit auf ihre Festigkeit prüfen, gegebenenfalls nachziehen, da die Stabilität der Konstruktion sonst nicht gegeben ist.**  
**FR** Vérifier les connexions à vis de temps en temps, resserrer celles-ci le cas échéant, car, sinon, la stabilité de la construction ne serait pas assurée.  
**GB** Check the tightness of the screw connections from time to time and tighten if necessary, as otherwise the stability of the construction is not assured.  
**NL** Schroefverbindingen moeten van tijd tot tijd op hun stevigheid worden gecontroleerd en eventueel worden vastgedraaid, aangezien de stabiliteit van de constructie anders niet verzekerd is.  
**ES** Compruebe de vez en cuando la firmeza de las uniones atornilladas y reapriete los tornillos si fuera necesario, pues de lo contrario quedaría afectada la estabilidad de la estructura.  
**GR** Πού και πού ελέγχετε τη σταθερότητα των κοχλιωτών συνδέσεων κι εφ' όσον είναι ανάγκη, τις σφίγγετε ξανά, επειδή διαφορετικά δεν είναι η ευστάθεια της κατασκευής δεδομένη.  
**IT** Controllare di tanto in tanto la tenuta delle connessioni a viti, all'occorrenza provvedere a serrarle di nuovo, poiché altrimenti non è garantita la stabilità della struttura.  
**CZ** Čas od času zkontrolujte pevnost šroubových spojů, případně je dotáhněte, jinak nebude konstrukce stabilní.  
**SL** Vijačne zveze od časa do časa preveriti glede na trdnost, po potrebi priviti, saj sicer stabilnost konstrukcije ne bo zagotovljena.  
**PL** Połączenia śrubami sprawdzać od czasu do czasu pod kątem ich trwałości, ewentualnie dokręcać, gdyż inaczej konstrukcja nie jest stabilna.  
**BG** Контролируйте от време на време дали болтовите съединения са добре завинтени, тъй като в противен случай не може да се гарантира стабилността на конструкцията.  
**HR** Spojeve vijaka s vremena na vrijeme provjeriti u svezi čvrstoće, po potrebi stegnuti, jer inače nije zajamčena stabilnost konstrukcije.  
**LT** Kartais patikrinkite varžtų jungčių stiprumą, prireikus suverkžkite juos stipriau, nes priešingu atveju konstrukcija nebus stabilii.  
**RU** Перепроверяйте время от времени болтовые соединения. Они должны быть плотно затянуты. Это гарантирует стабильность конструкции.  
**CN** 请经常的检查连接处的螺丝，如有发现松动请及时锁紧，否则将无法保障其稳定性。
- DE Pflegehinweis: Zum Reinigen der Oberflächen ein leicht-feuchtes Tuch oder ein handelsübliches Möbelpflegemittel verwenden.**  
**FR** Indication sur l'entretien: pour nettoyer les surfaces, utiliser un chiffon légèrement humide ou un nettoyeur pour meubles en vente dans le commerce  
**GB** Caring for the... : In order to clean the surfaces please use a slightly damp cloth or commercially available furniture care product.  
**NL** Verzorgingsanwijzing: Voor het reinigen van de oppervlakken een licht vochtig doek of een gebruikelijk meubelschoonmaakmiddel gebruiken.  
**ES** Recomendaciones de cuidado: Para limpiar las superficies del mueble debe usar un trapo humedecido o un producto de limpieza de muebles comercial.  
**GR** Οδηγίες περιποίησης: Για το καθάρισμα των επιφανειών να χρησιμοποιείτε ένα ελαφρά νοτισμένο πανάκι ή λούστρο επίπλων.  
**IT** Indicazione per pulizia e cura: Per la pulizia delle superfici utilizzate un panno leggermente umido o un normale prodotto per la cura dei mobili.  
**CZ** Pokyny k čištění: Na čištění povrchu použijte pouze navlhčený kousek látky nebo běžný prostředek na ošetřování nábytku.  
**SL** Navodilo za nego: Za čiščenje površin uporabljajte malo vlažno cunjо ali trgovačko uobičajeno sredstvo za nego pohištva.  
**PL** Wskazówka pielęgnacyjna: do czyszczenia powierzchni stosować lekko wilgotną ściereczkę lub zwykły środek do pielęgnacji mebli.  
**BG** Указание за поддържане: Използвайте леко навлажнена кърпа или обикновен препарат за поддържане на мебели, за да почистите повърхностите.  
**HR** Upute za njegu: Za čišćenje površina upotrijebiti jednu lako navlaženu krpu i trgovačko uobičajeno sredstvo za njegu namještaja.  
**LT** Rekomendacija priežiūrai: Paviršius valykite drėgna pašluoste arba parduotu vėse įsigytomis baldų priežiūros priemonėmis.  
**RU** Рекомендации по уходу: для очистки поверхностей используйте слегка влажную тряпку или обычное средство по уходу за мебелью.  
**CN** 保养说明: 清洁表面只需用稍微潮湿的布或普通的家具清洁剂即可。  
**AR** إرشاد للعناية: يرجى من أجل تنظيف الأسطح استخدام منديل رطب بعض الشيء أو استخدام إحدى مواد تنظيف الأثاث المتوفرة في الأسواق التجارية.

# Beschläge

Fittings / Raccords / Hulpstukken /  
Фурнитура / 配件 / Vasalatok

PAIDI Möbel GmbH  
Hauptstraße 87  
97840 Hafenlohr  
Germany

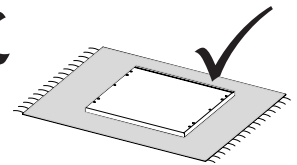
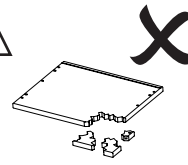
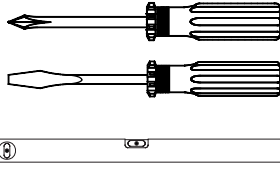
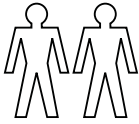


Kinderwelten

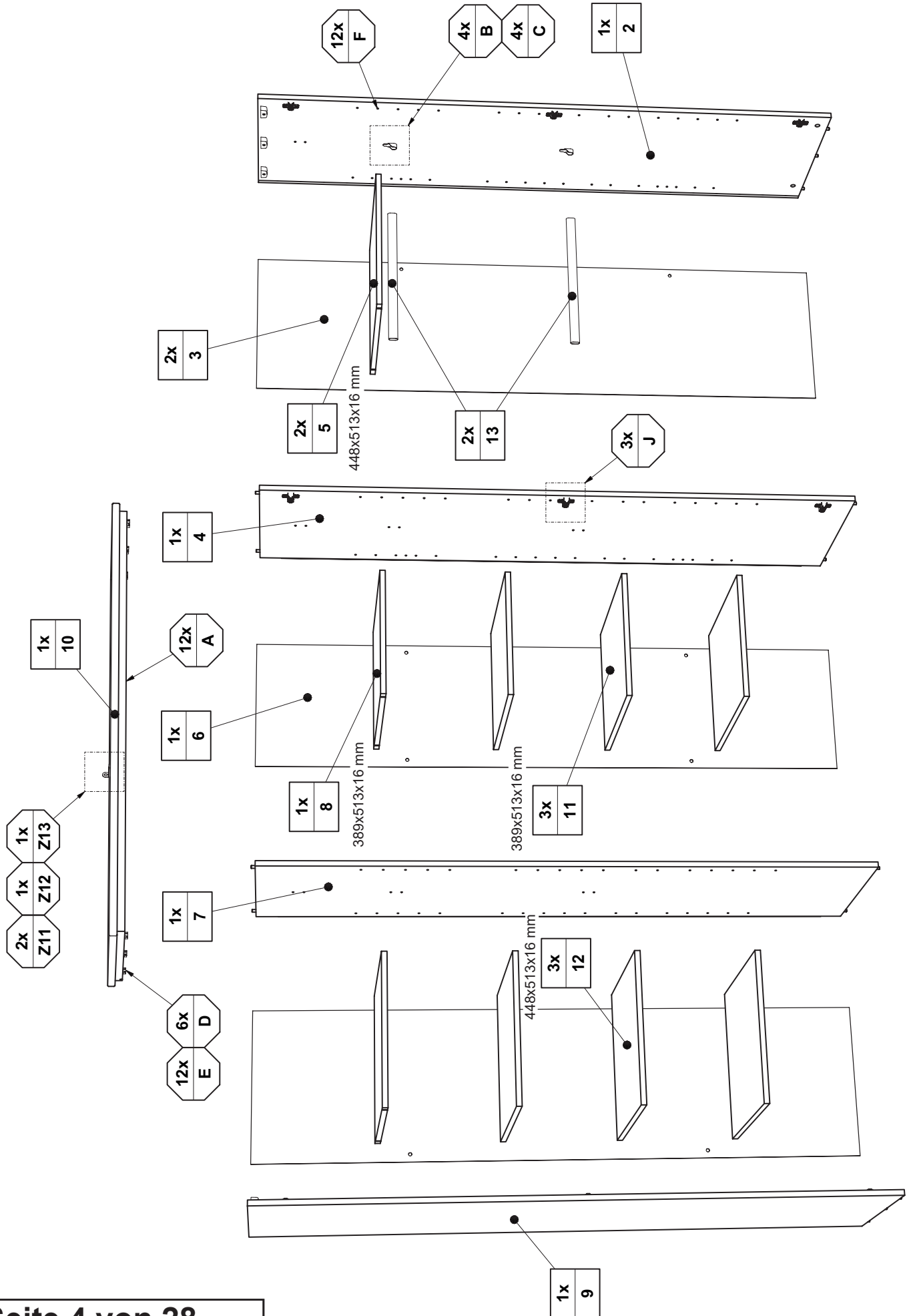
1:1  
DIN A4

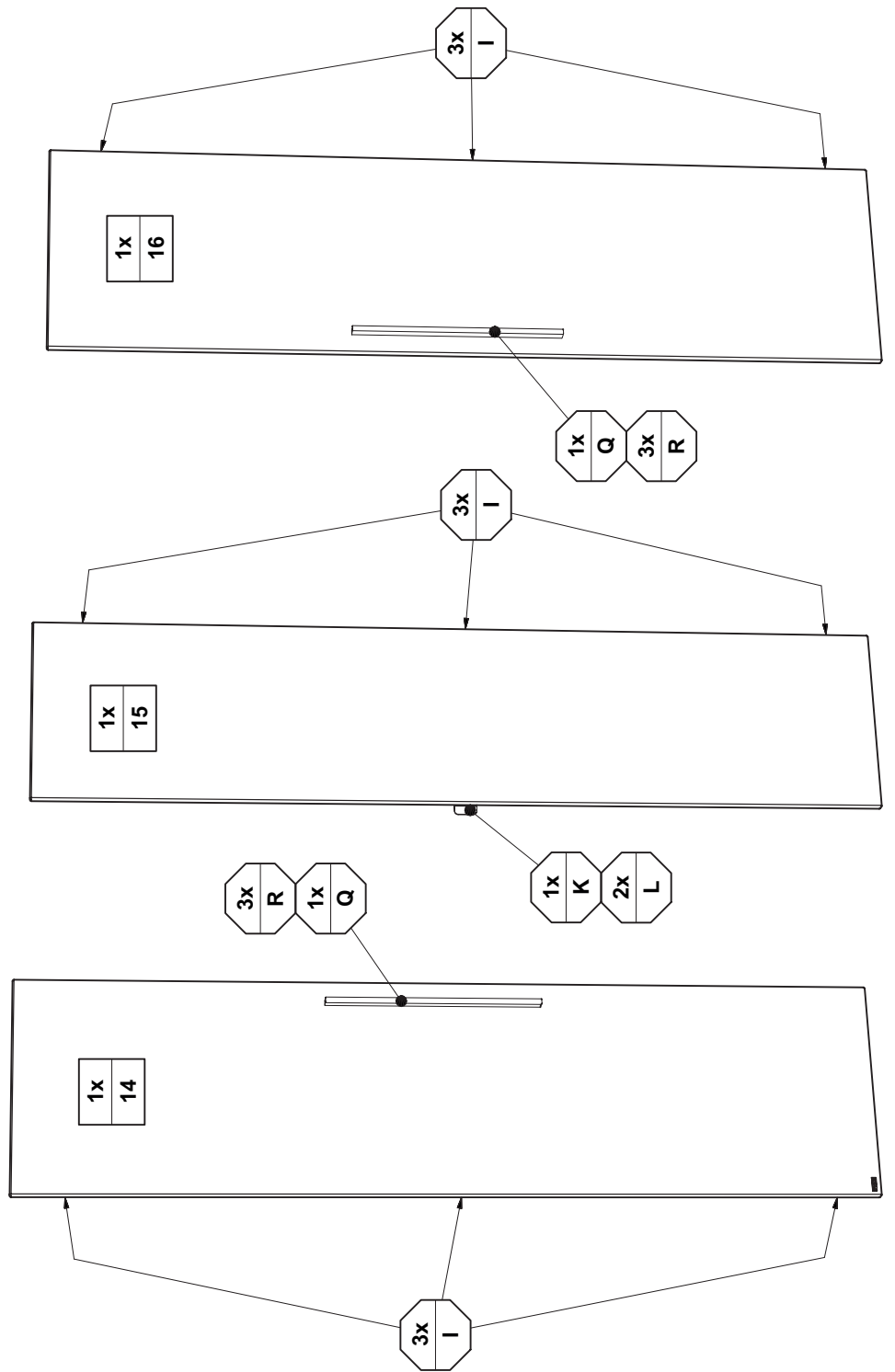
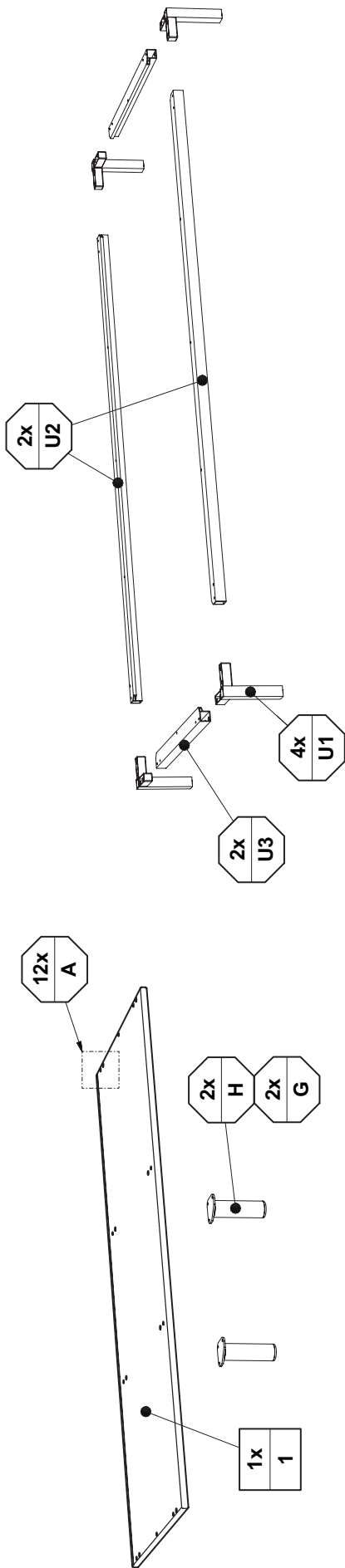


ca. 1,5h

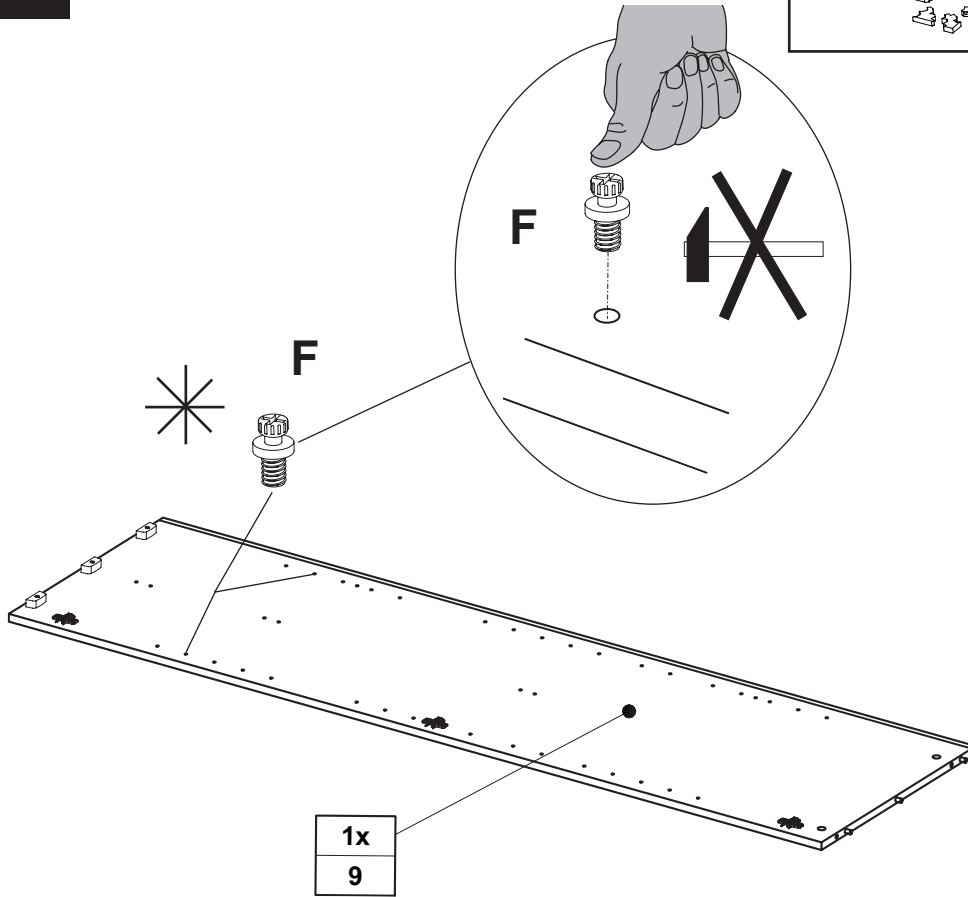
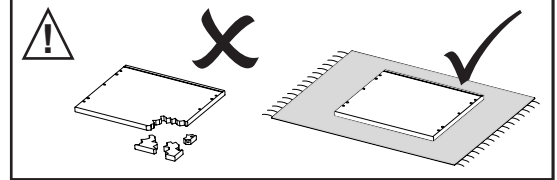


<b>A</b>  12x 681 0759	<b>B</b>  4x 681 1645	<b>C</b>  3,5 x 13 4x 681 4887	<b>D</b>  6x 681 0886	<b>E</b>  3,5 x 20 12x 681 4888	<b>F</b>  12x 681 8137	<b>G</b>  2x 681 8533	
<b>H</b>  1x 681 8406				<b>I</b>  9x 681 2793		<b>J</b>  3x 681 2586	
<b>K</b>  1x 681 7272	<b>L</b>  3,5 x 17 2x 681 4901	<b>M</b>  8x 681 2497	<b>N</b>  6,3 x 15 8x 681 5060	<b>O</b>  24x 681 0350	<b>P</b>  12x 681 2498	<b>Q</b> Griffstange Länge: 460mm 2x 681 8482	<b>R</b>  4,0 x 30 6x 681 4910
<b>S</b>  4 x 35 16x 681 5001	<b>T</b>  4,0 x 20 8x 681 4917	<b>U1</b>  4x 681 8521	<b>U2</b> Sockelprofil Länge: 1299mm 2x 681 8522	<b>U3</b> Sockelprofil Länge: 462mm 2x 681 8526	<b>Z</b>  9x 681 2552		
<b>X</b>  Farbton Manhattan 12x 683 0102							

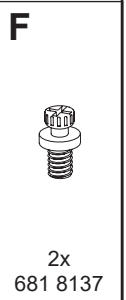




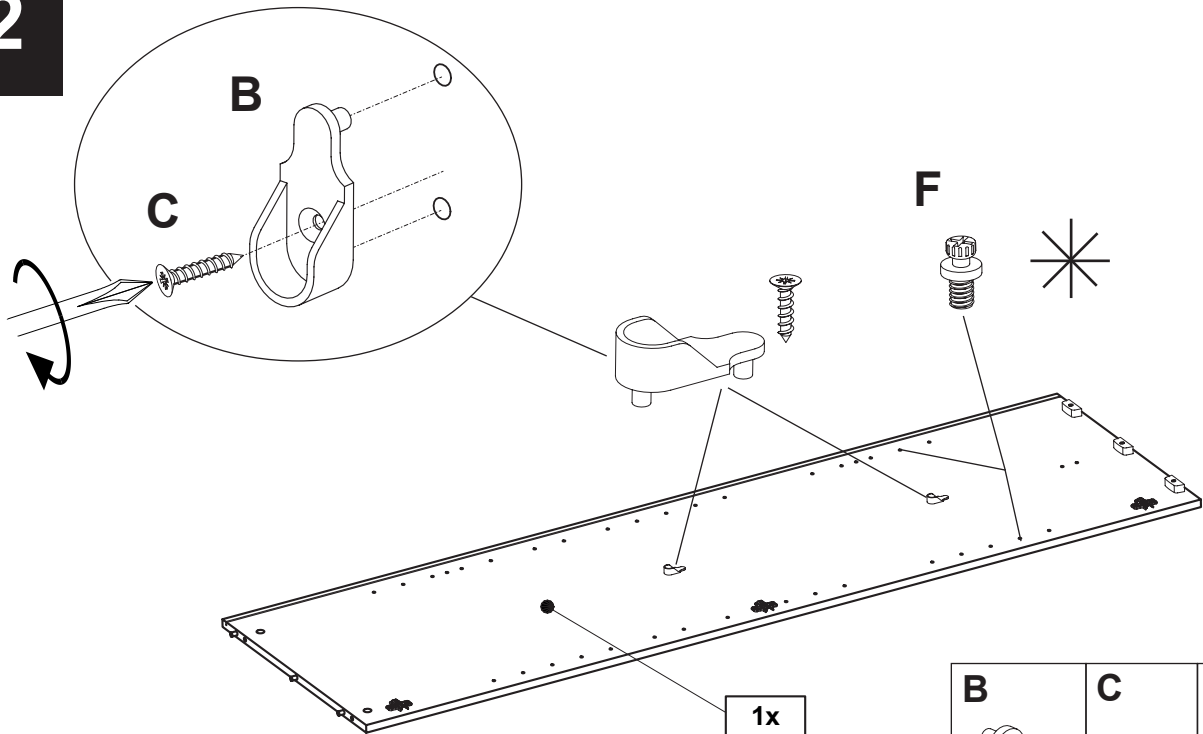
# V1



1x  
9



# V2



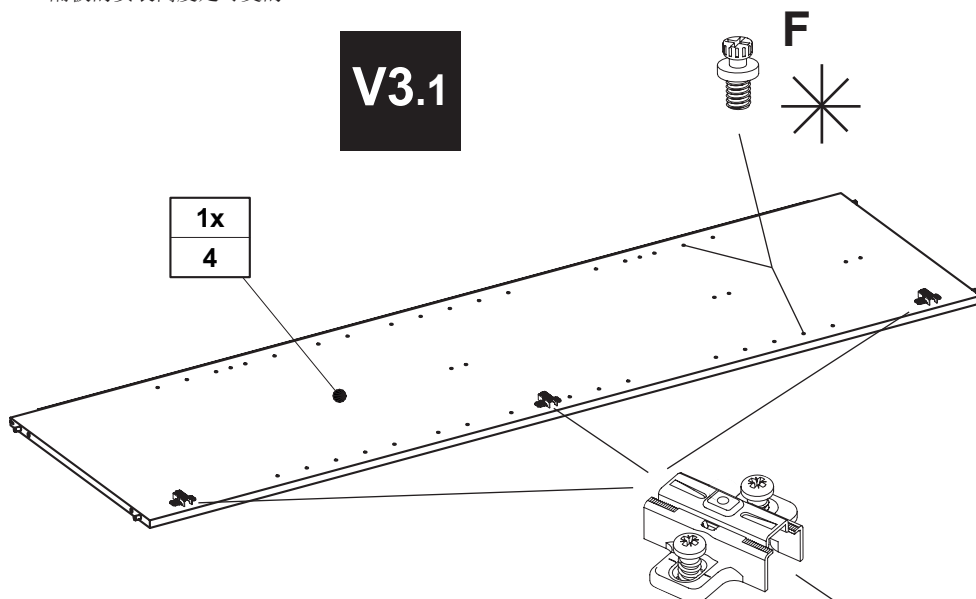
1x  
2

<b>B</b>	<b>C</b>	<b>F</b>
2x 681 1645	3,5 x 13 2x 681 4887	2x 681 8137

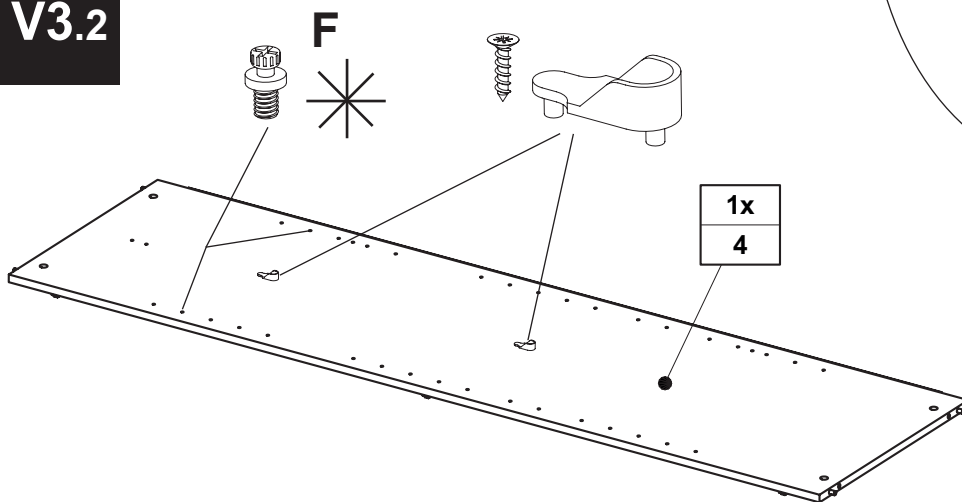
**\* = Einbauhöhe vom Einlegboden ist variabel !**

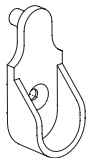


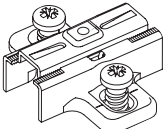
Installation height of the shelves is variable!  
 La hauteur de montage des rayons est variable!  
 Montagehoogte van de legplanken is variabel!  
 Высоту установки полок можно изменять!  
 隔板的安装高度是可变的!

## V3.1

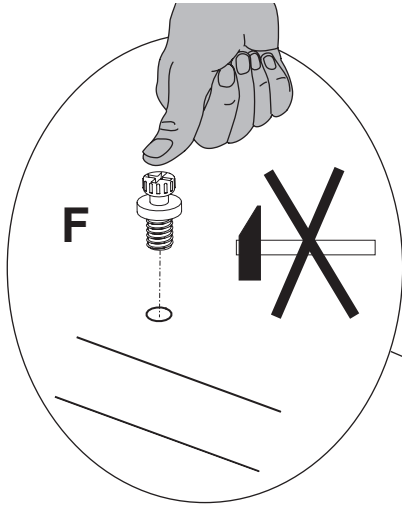


## V3.2

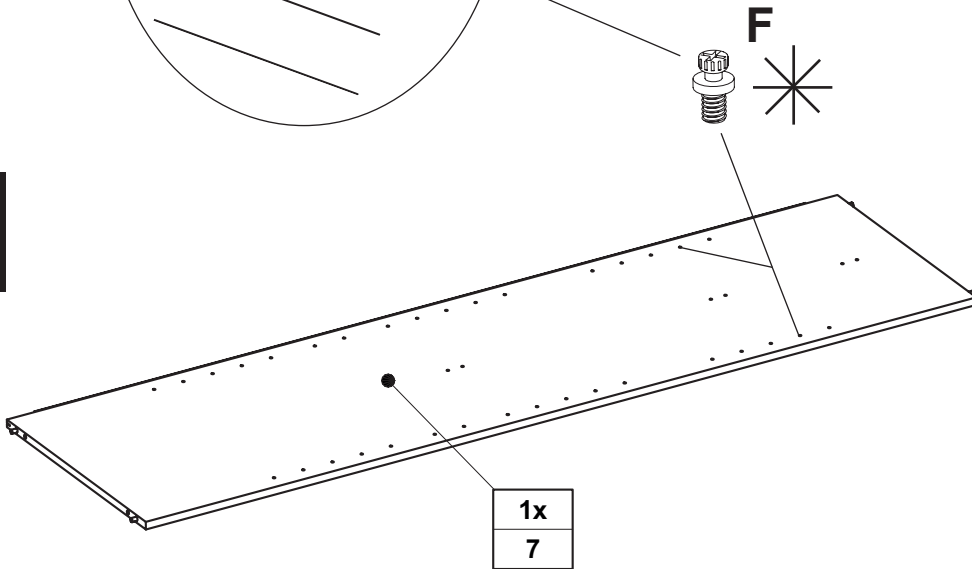


<b>B</b>	<b>C</b>	<b>F</b>	<b>J</b>
			
2x	3,5 x 13	4x	3x
681 1645	2x 681 4887	681 8137	681 2586

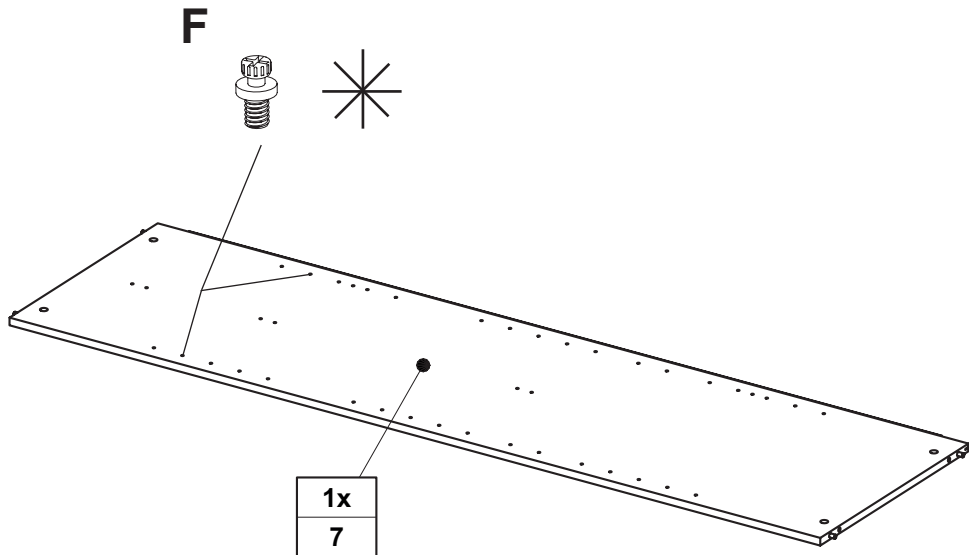
# V4



## V4.1

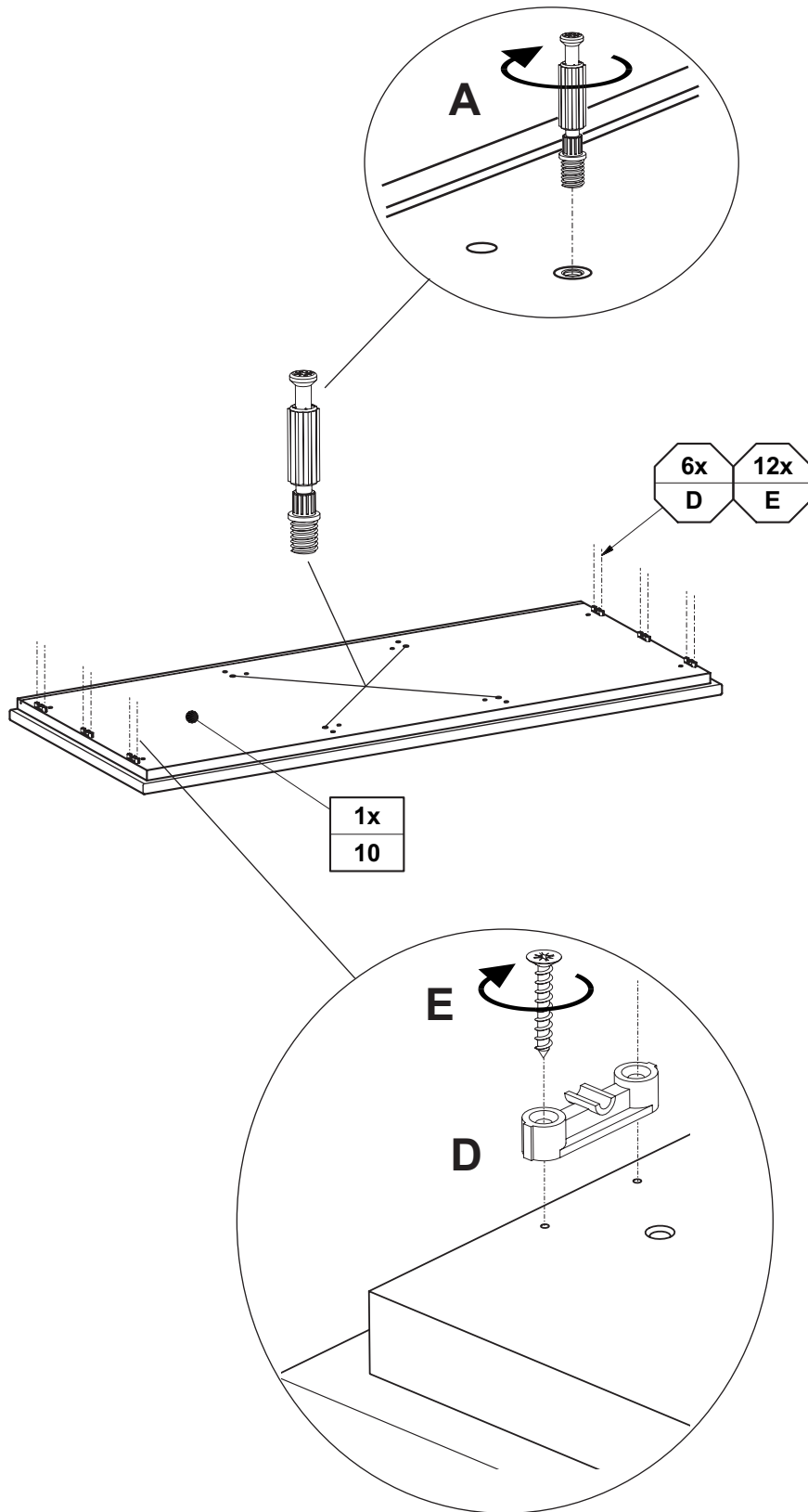


## V4.2




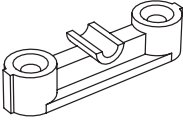

F





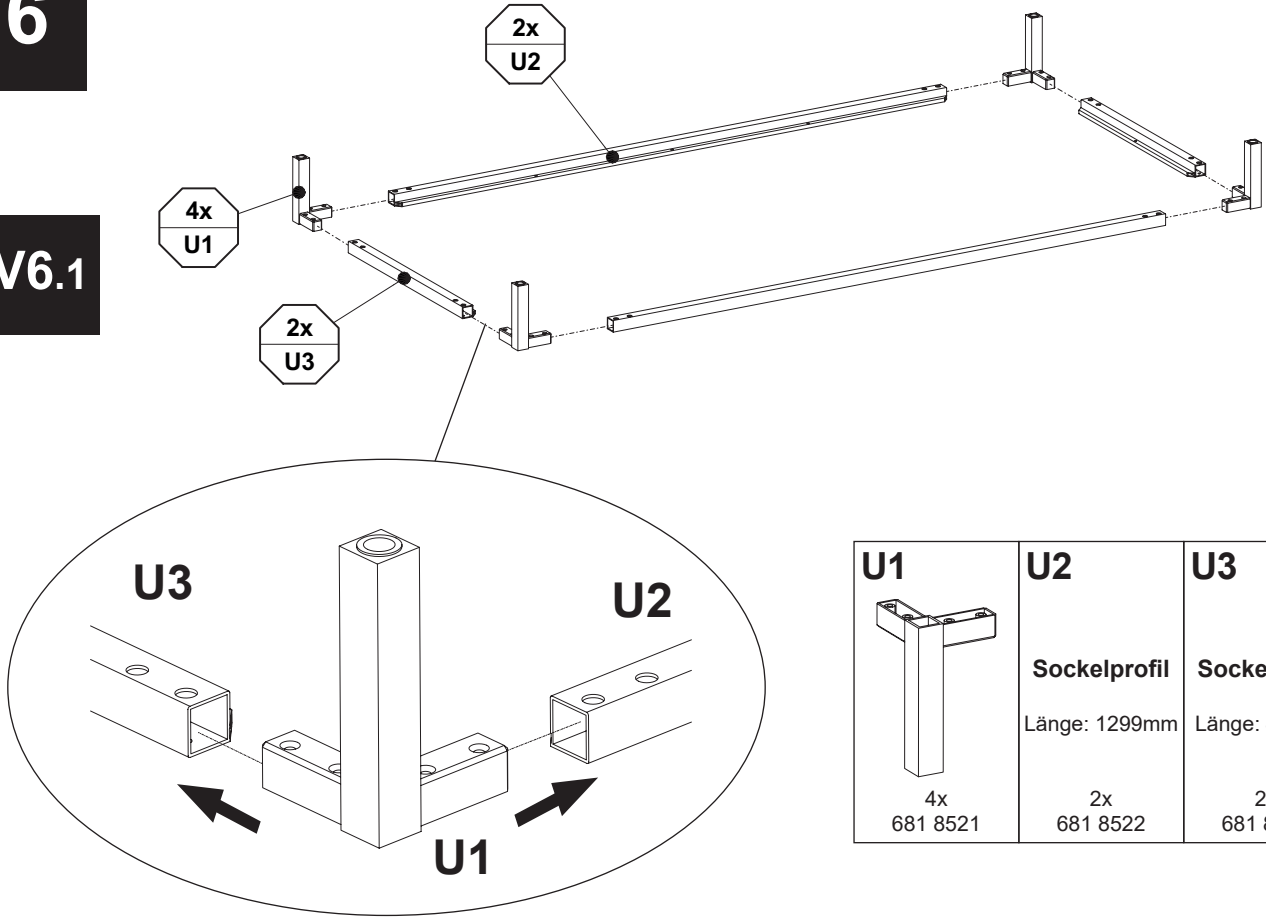
1x  
10

6x D    12x E

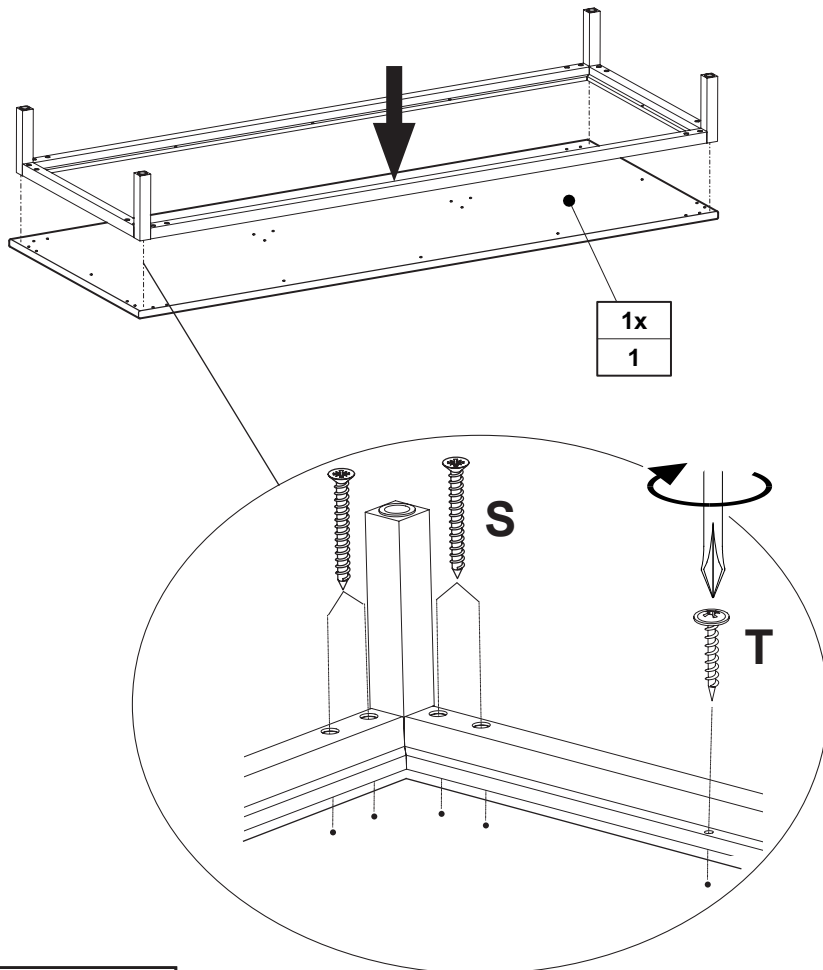
<p><b>A</b></p>  <p>4x 681 0759</p>	<p><b>D</b></p>  <p>6x 681 0886</p>	<p><b>E</b></p>  <p>3,5 x 20 12x 681 4888</p>
--	--	--


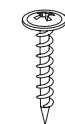
# V6

## V6.1



## V6.2

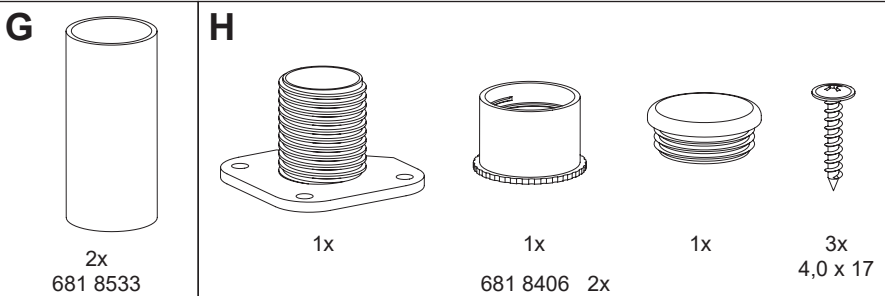
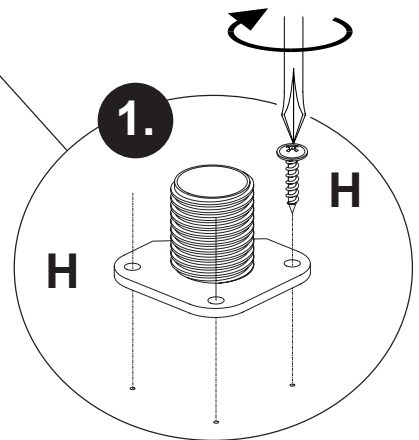
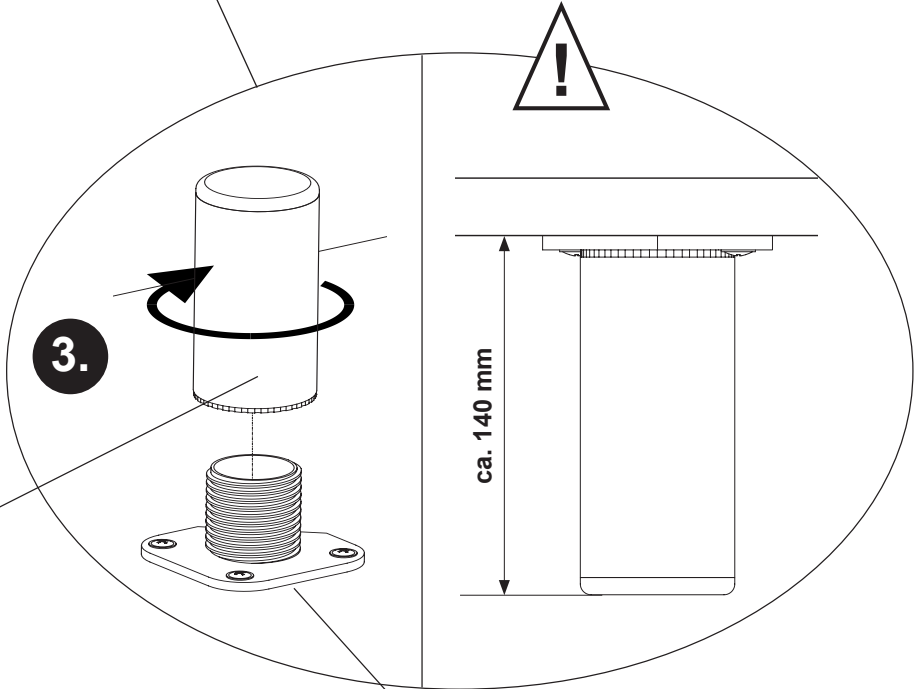
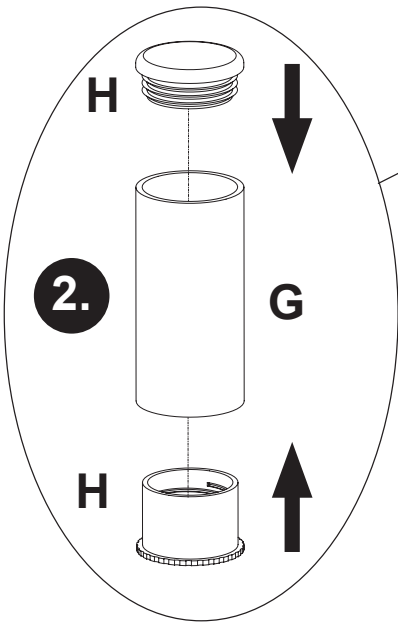
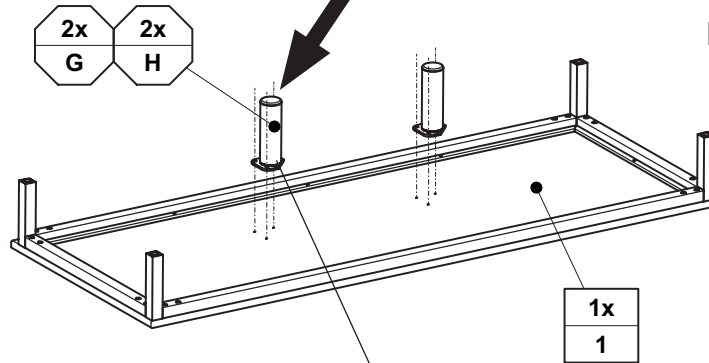


S	T
	
4 x 35 16x 681 5001	4,0 x 20 8x 681 4917

**V6.3**

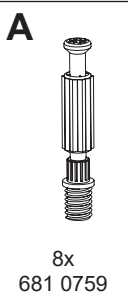
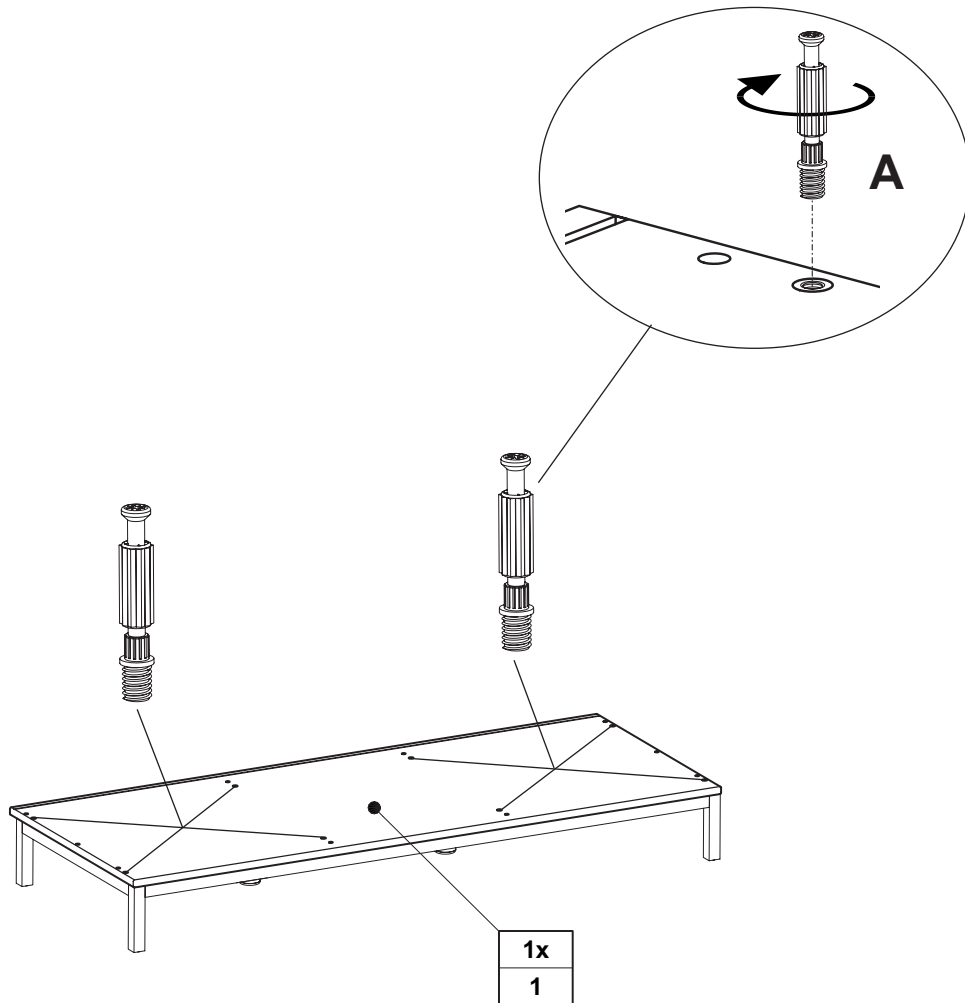
**Höhenverstellung !!**

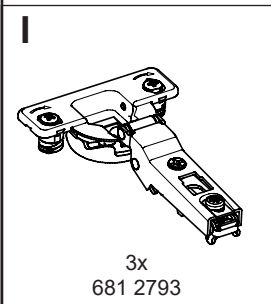
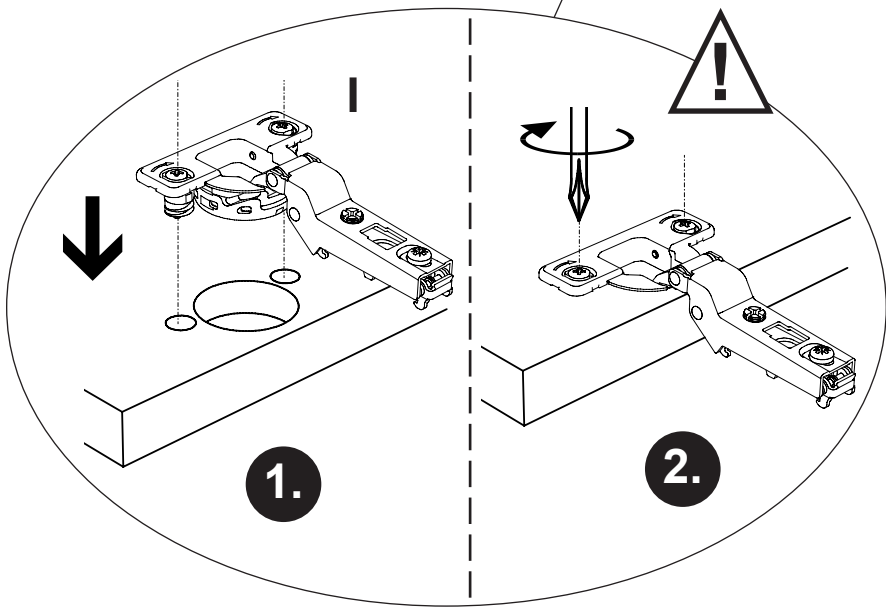
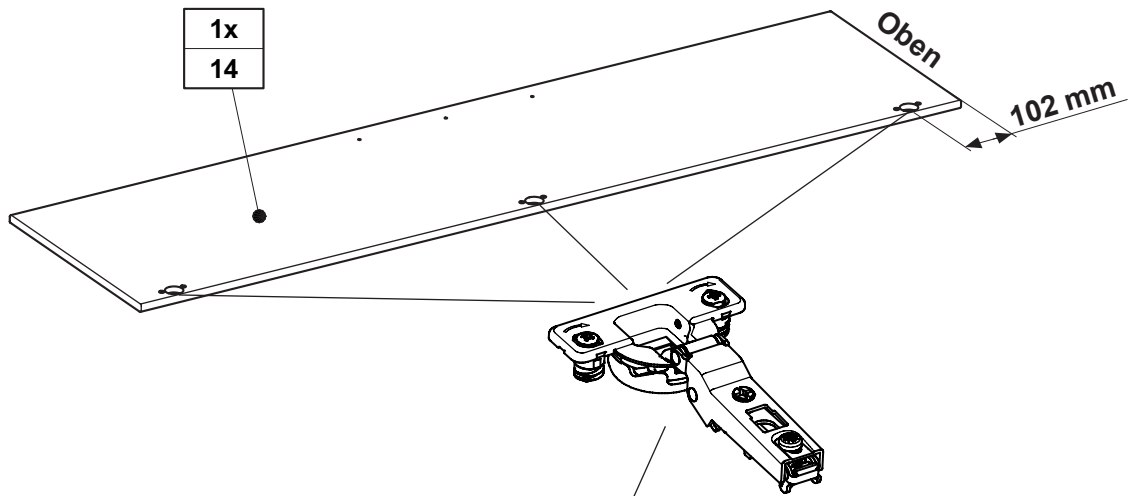
Height adjustment !  
 Réglage de la hauteur !  
 Hoogteverstelling !  
 Регулировка высоты !  
 高度調整!

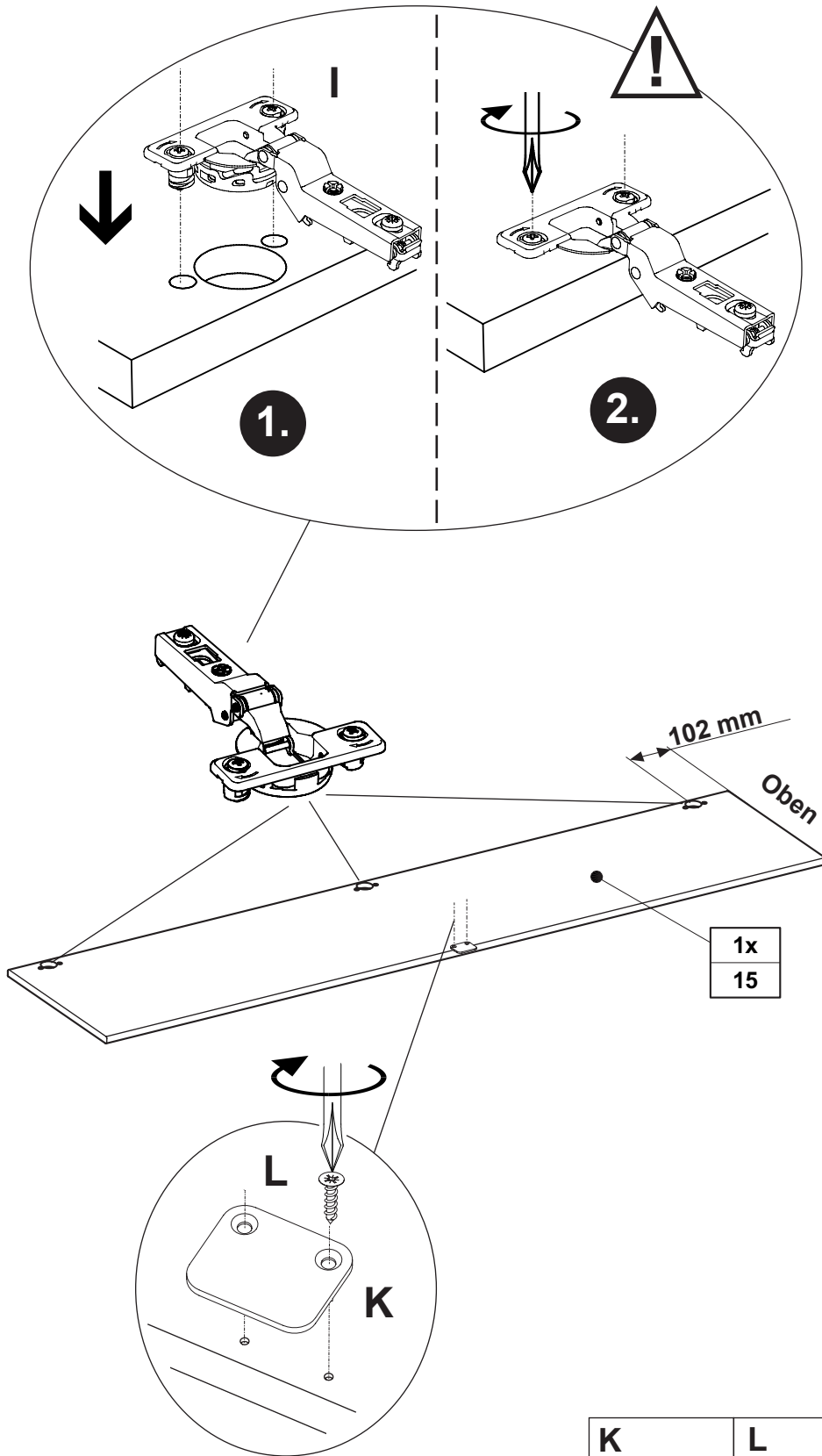


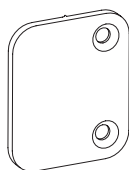
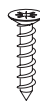
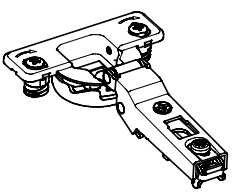
V6

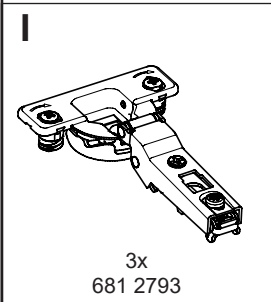
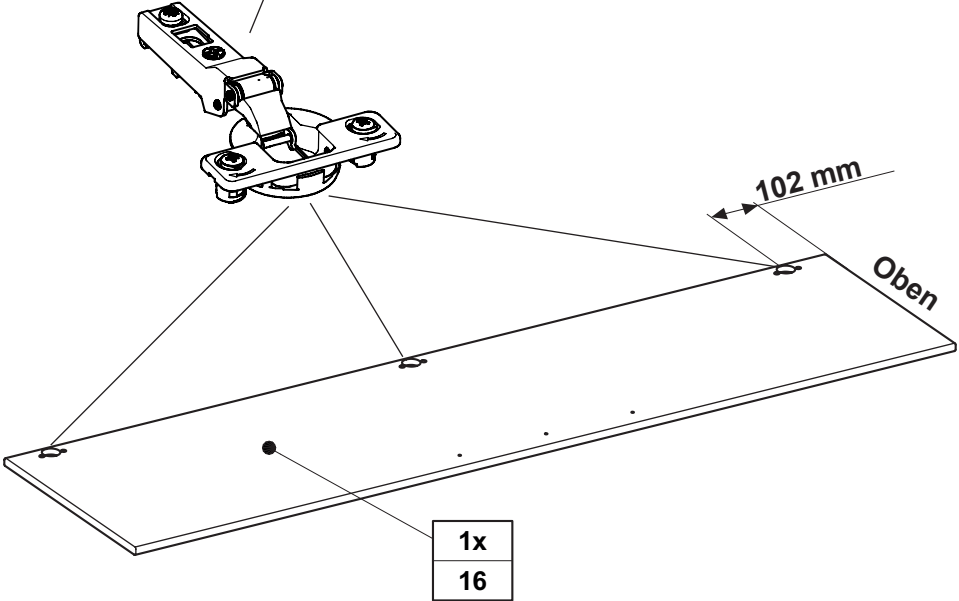
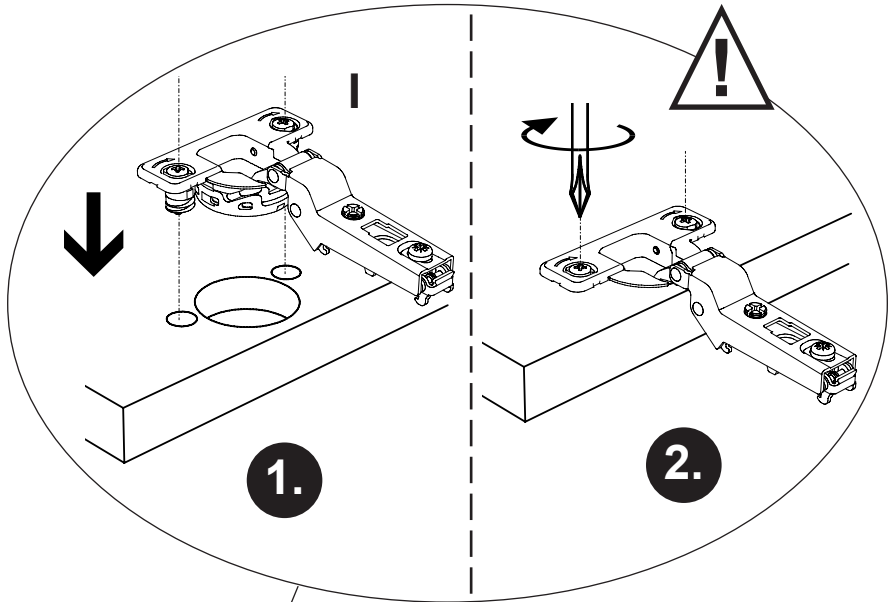
V6.4





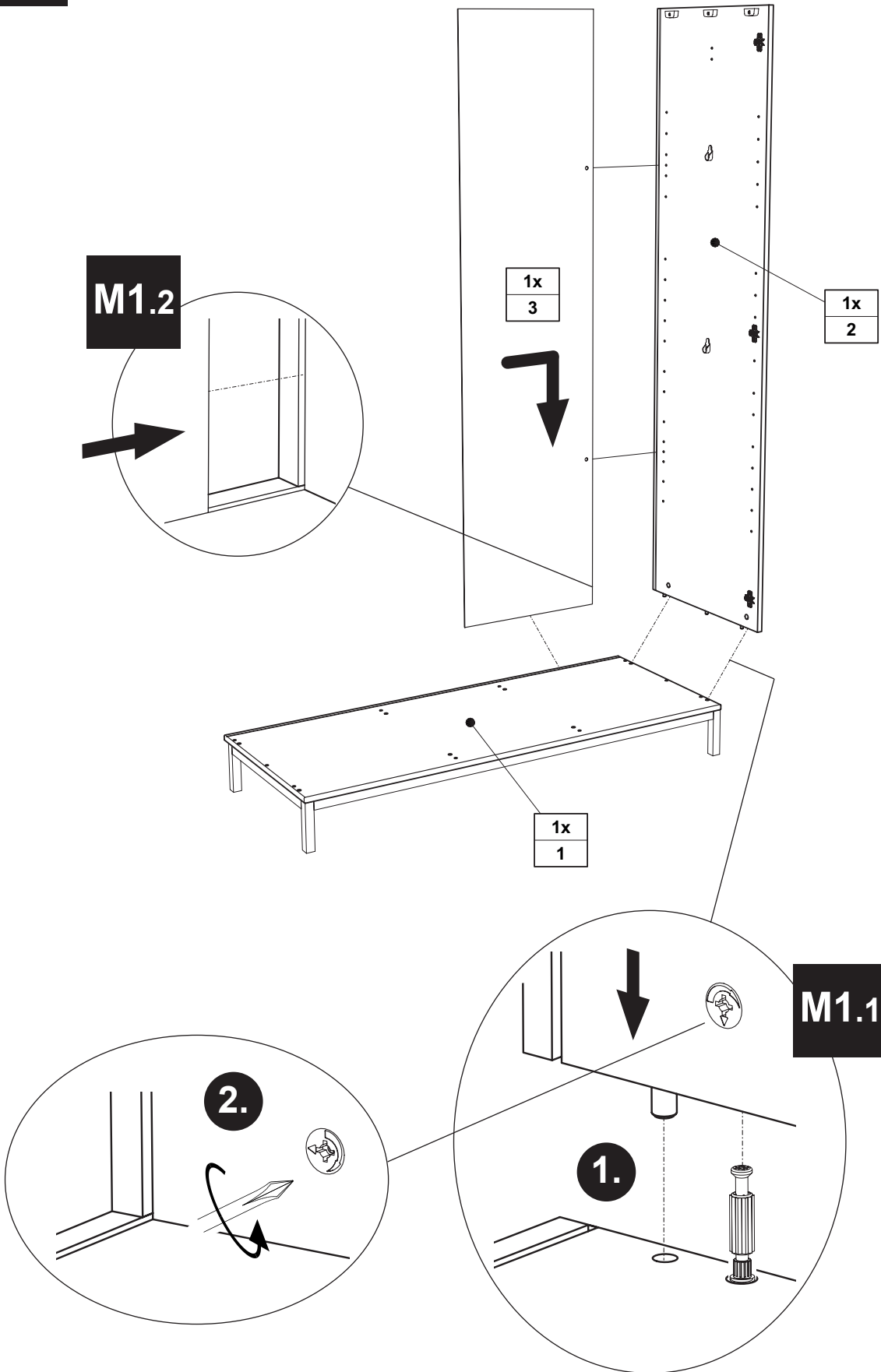


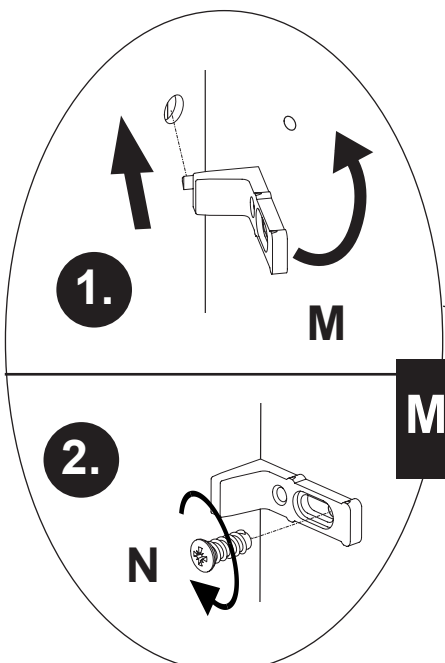
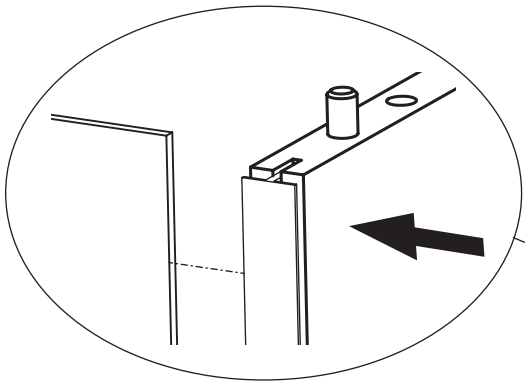
<p><b>K</b></p>  <p>1x 681 7272</p>	<p><b>L</b></p>  <p>3,5 x 17 2x 681 4901</p>	<p><b>I</b></p>  <p>3x 681 2793</p>
---	---	--



3x  
681 2793

# M1

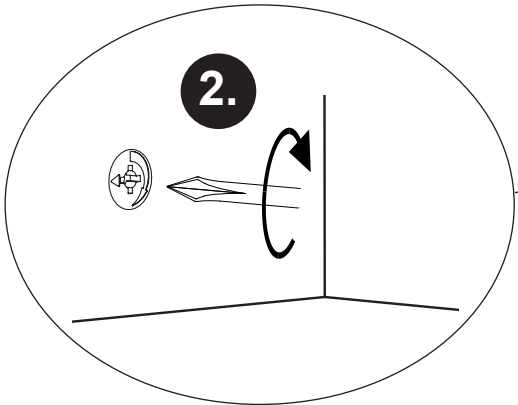
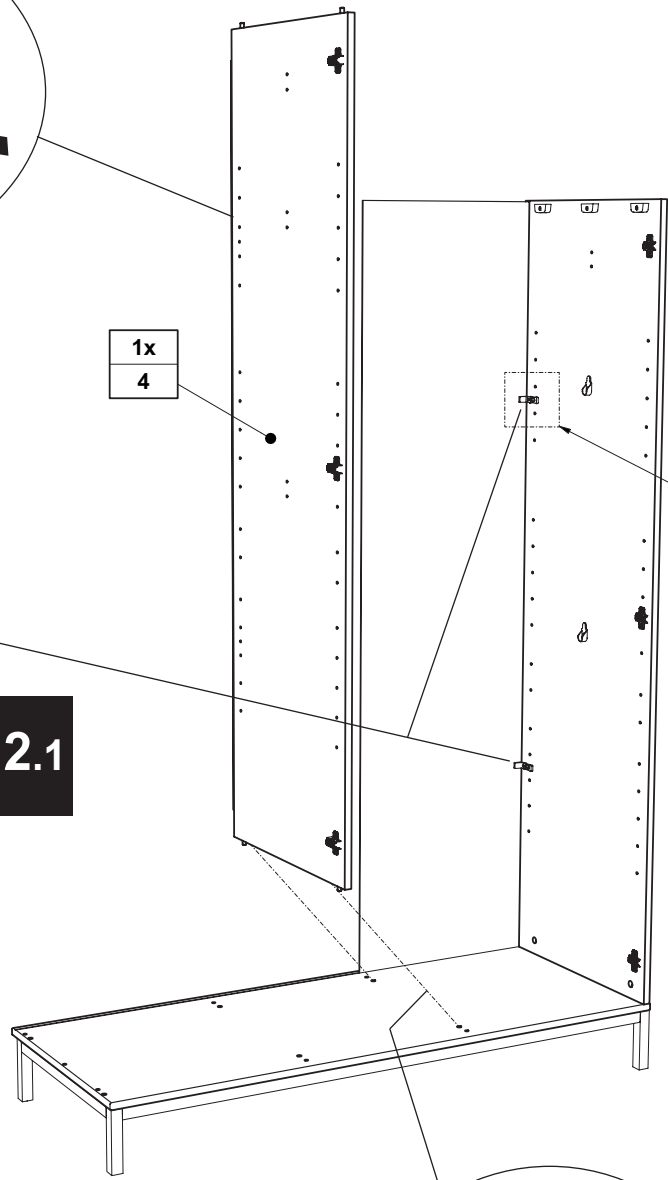




**M2.1**

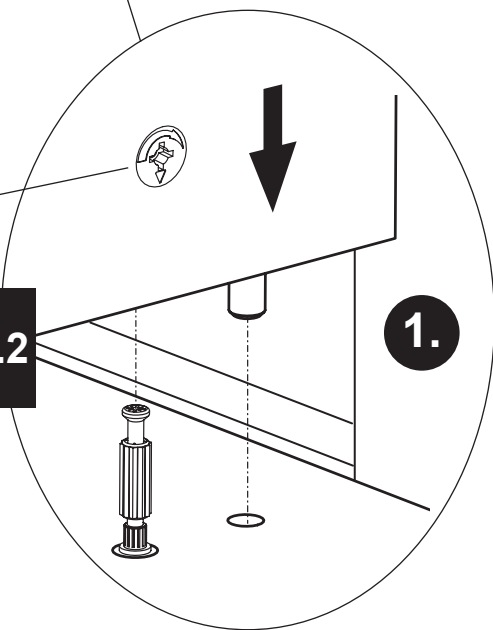
1x  
4

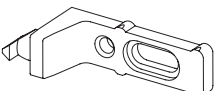

2x  
M  
2x  
N



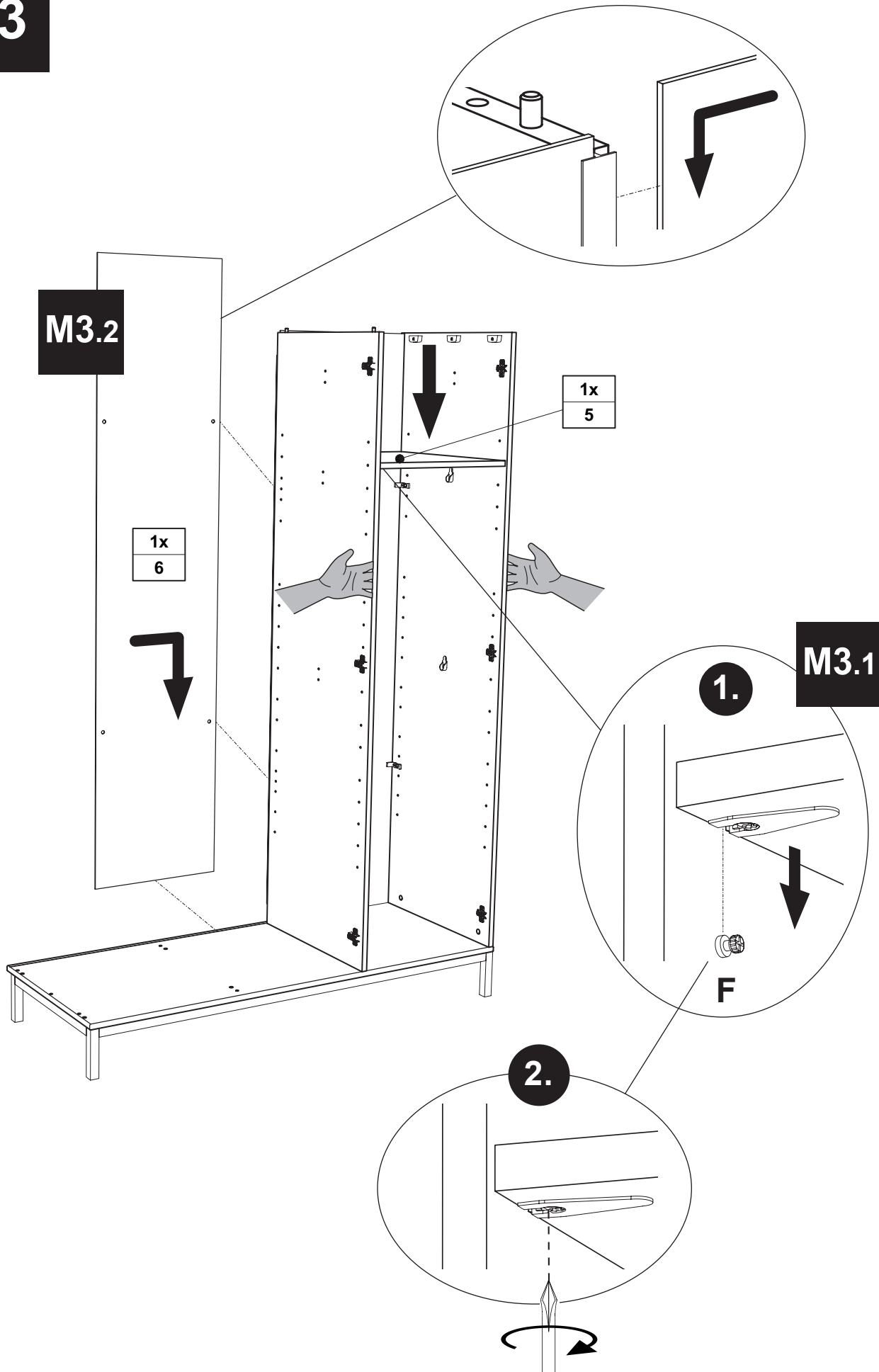
**M2.2**

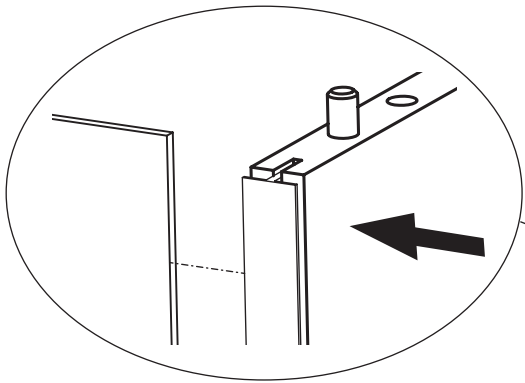
1.



M	N
	
2x 681 2497	6,3 x 15 2x 681 5060

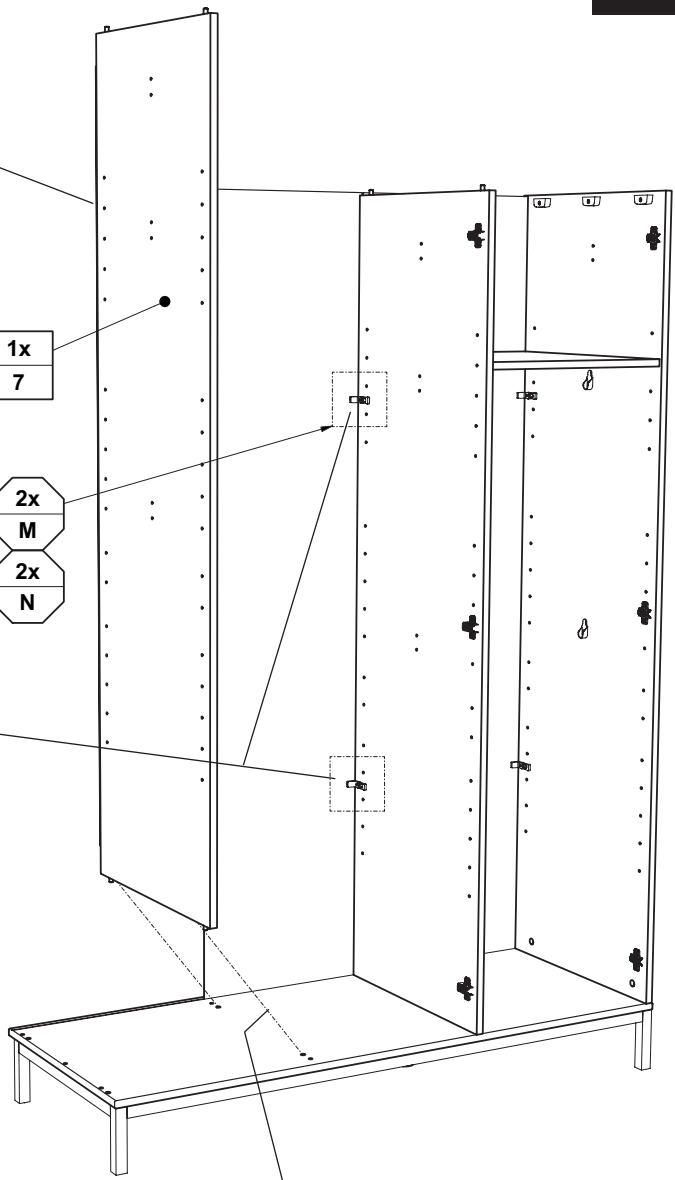
# M3



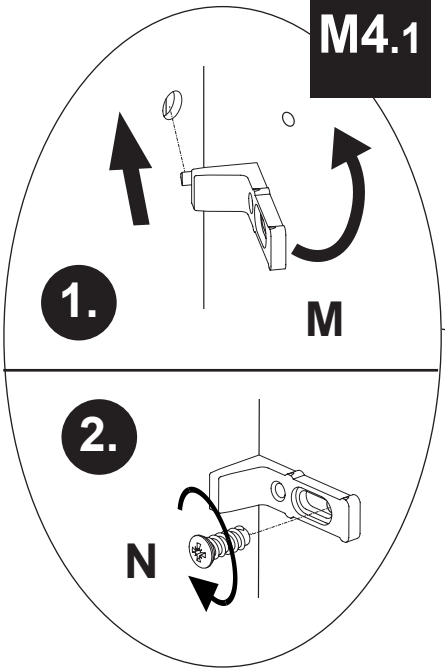


1x  
7

2x  
M  
2x  
N

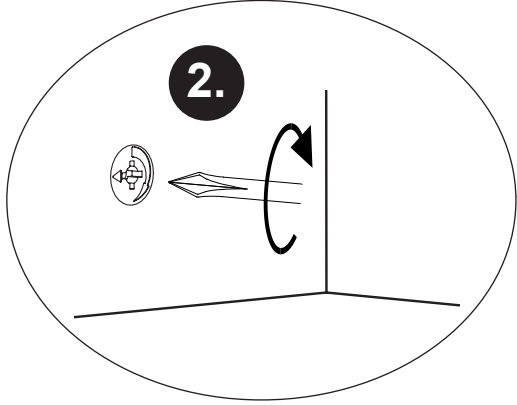


**M4.1**

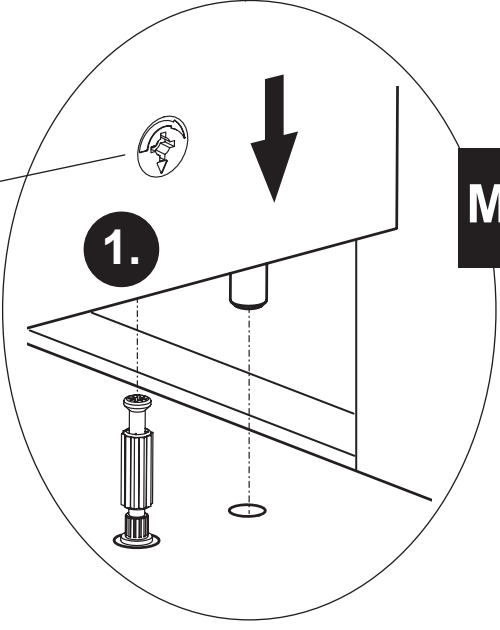


1.

2.

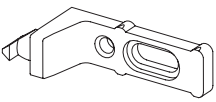



2.



1.

**M4.2**

M	N
	
2x 681 2497	6,3 x 15 2x 681 5060

# M5

1x  
3

M5.2

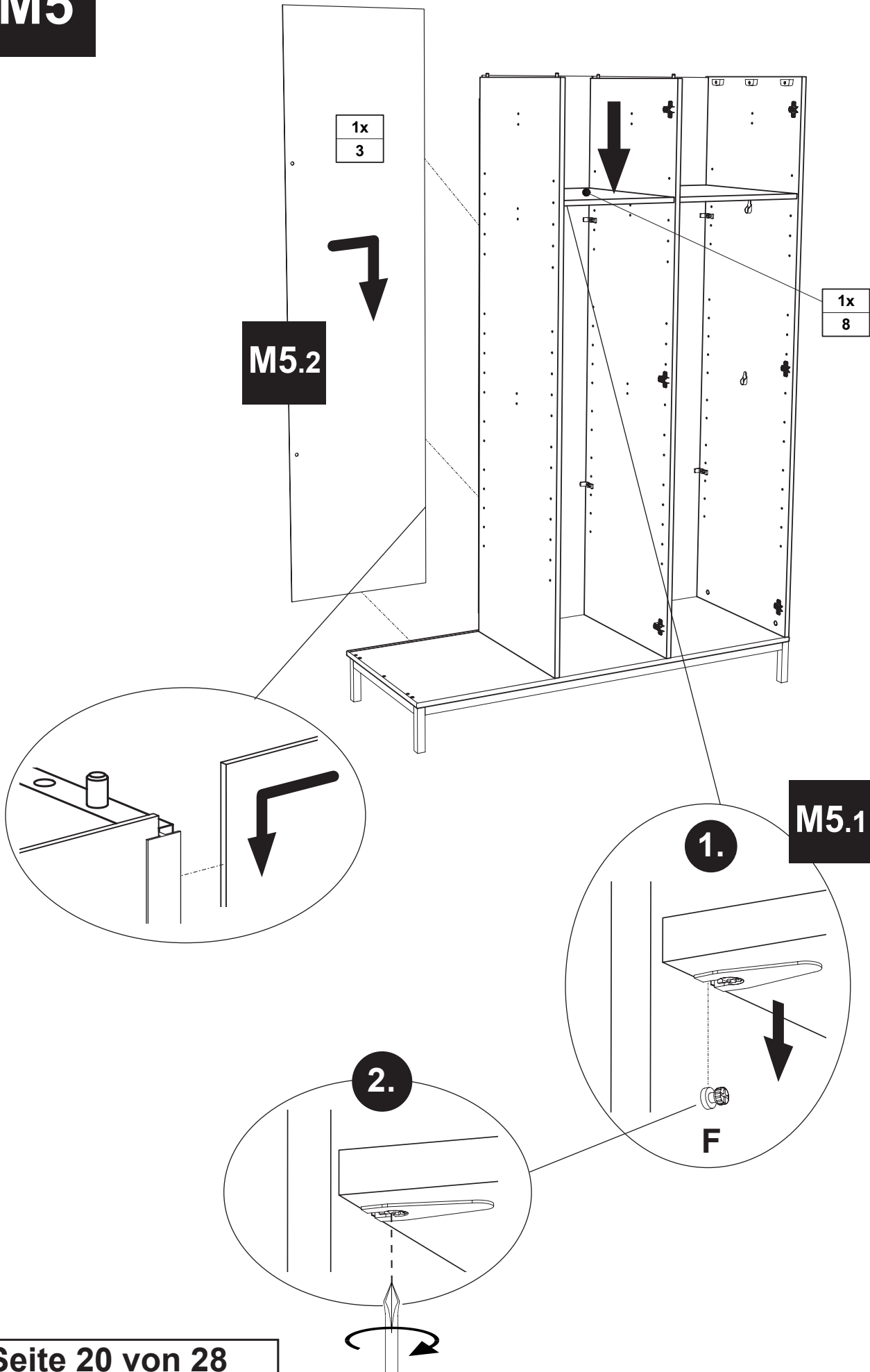
1x  
8

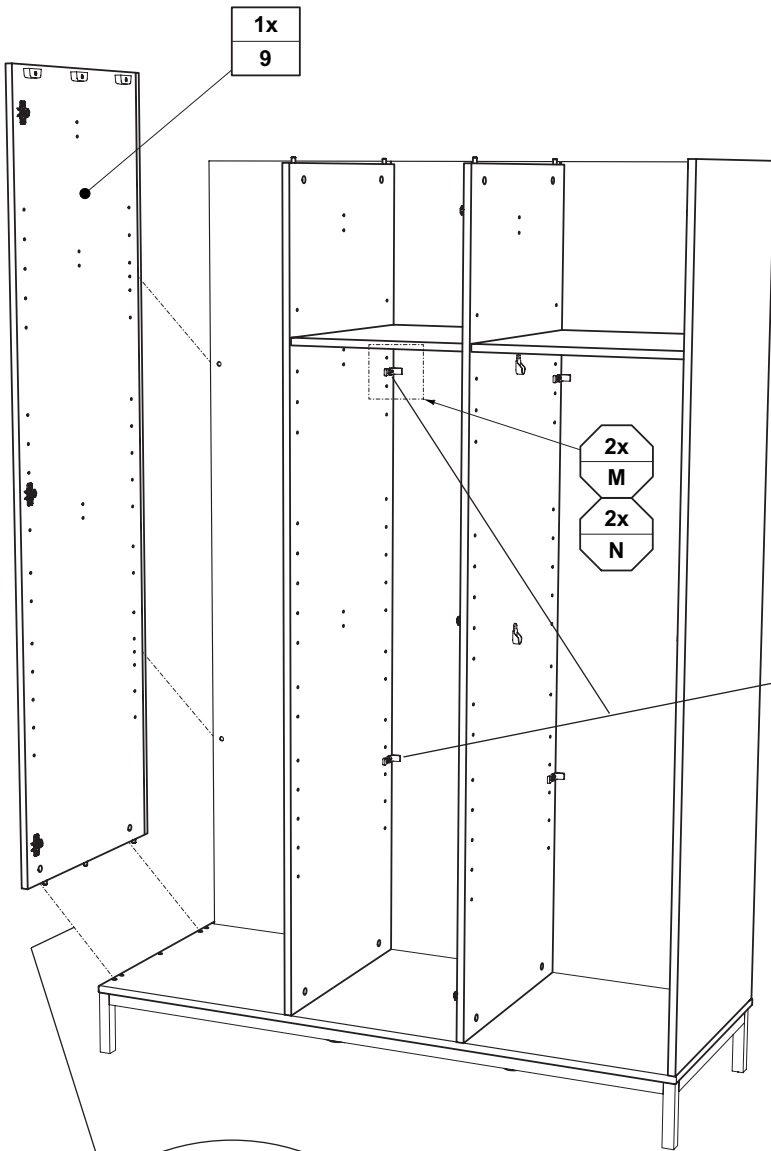
M5.1

1.

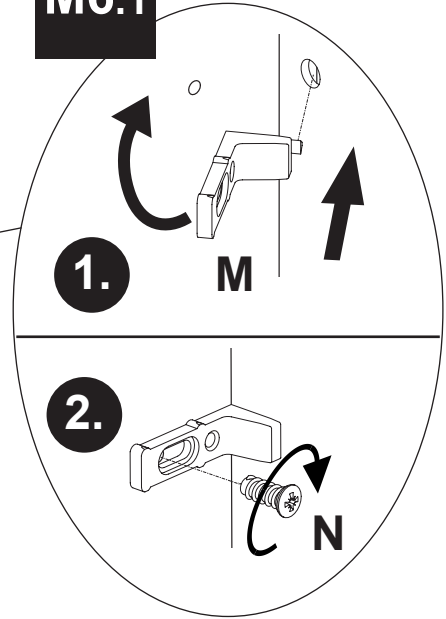
F

2.

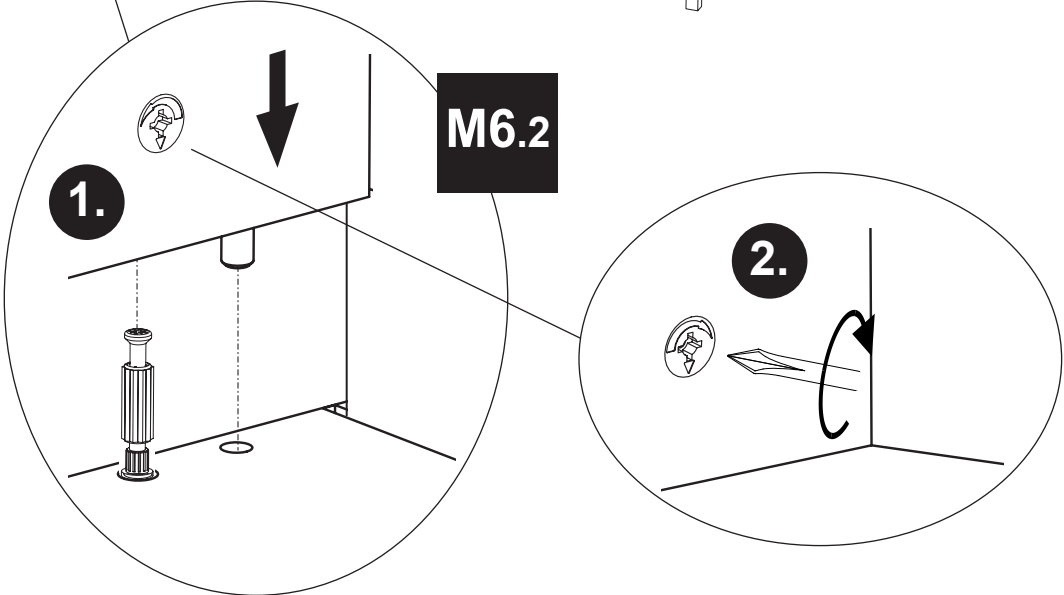


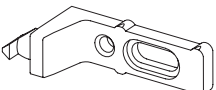



## M6.1



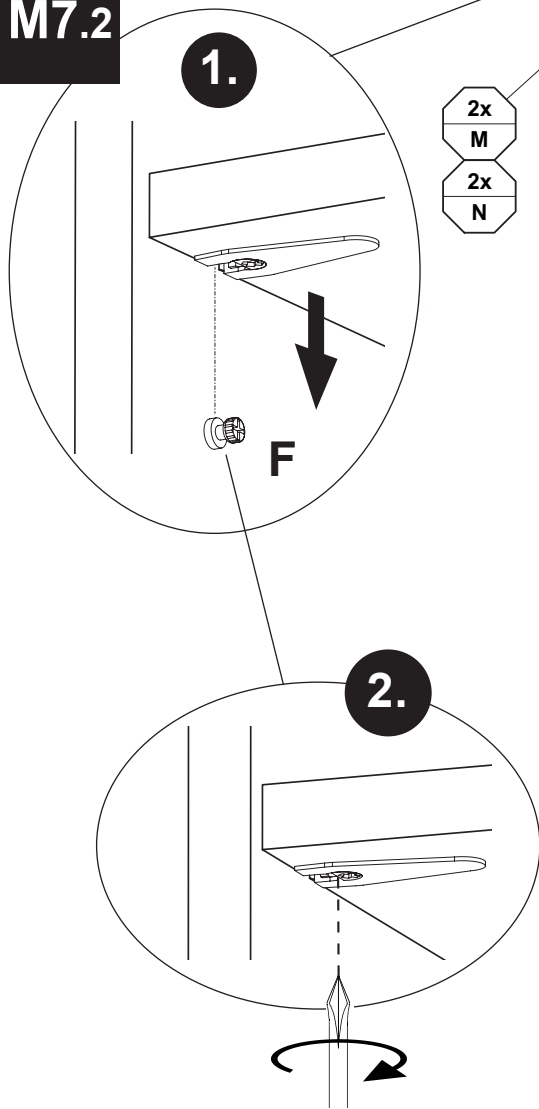
## M6.2



M	N
	
2x 681 2497	6,3 x 15 2x 681 5060

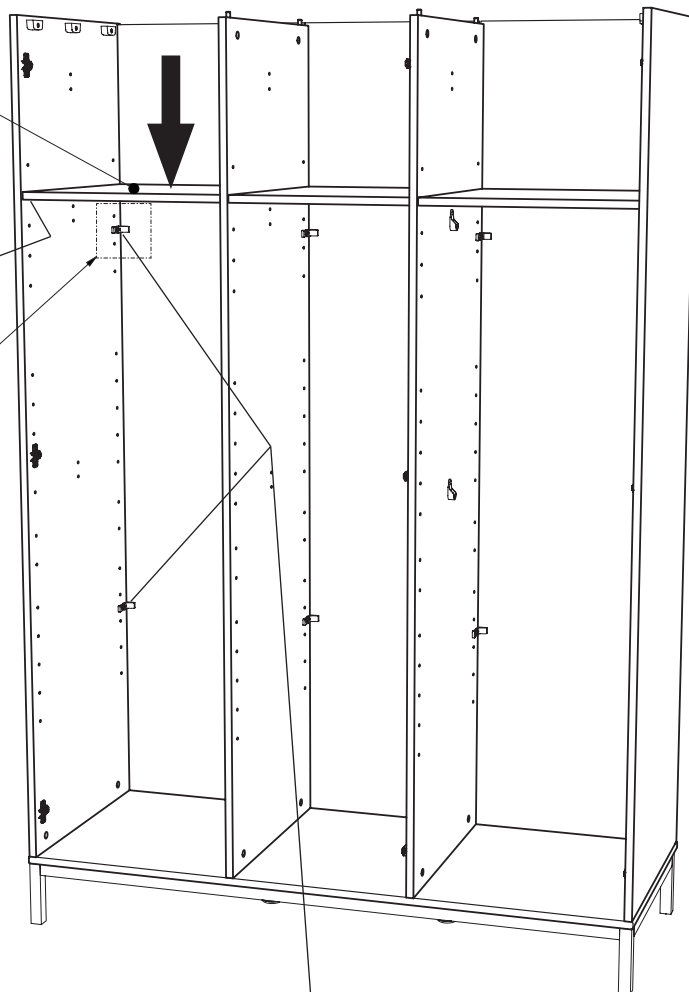
# M7

## M7.2



1x  
5

2x  
M  
2x  
N



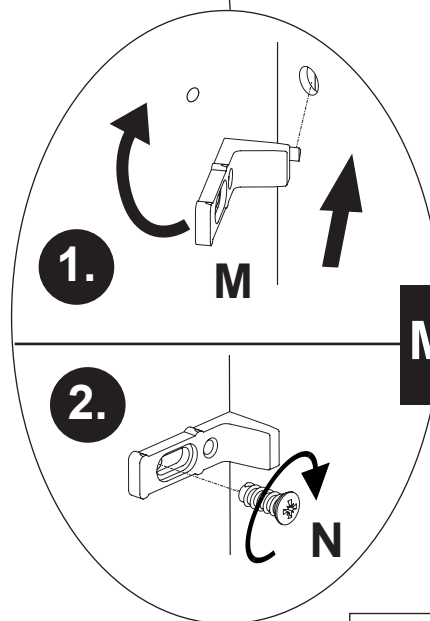
1.

M

2.

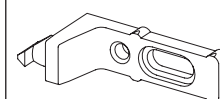
N

## M7.1



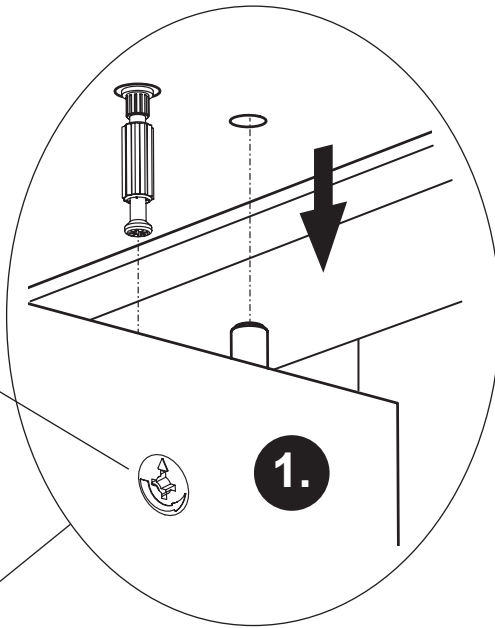
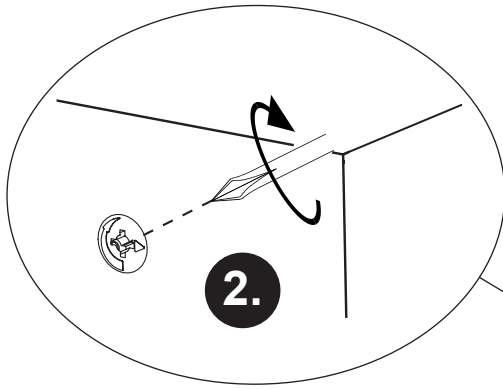
M

N

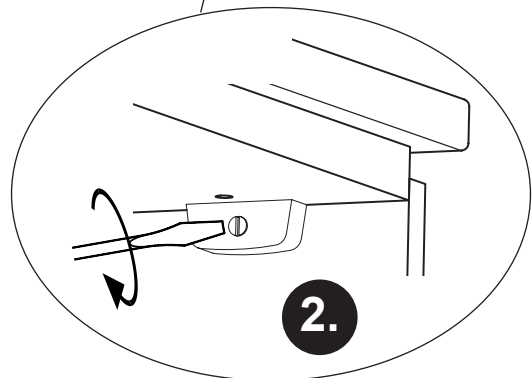
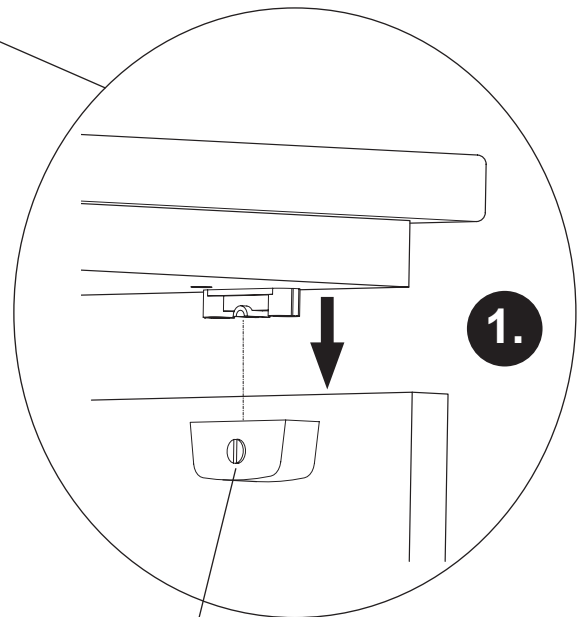
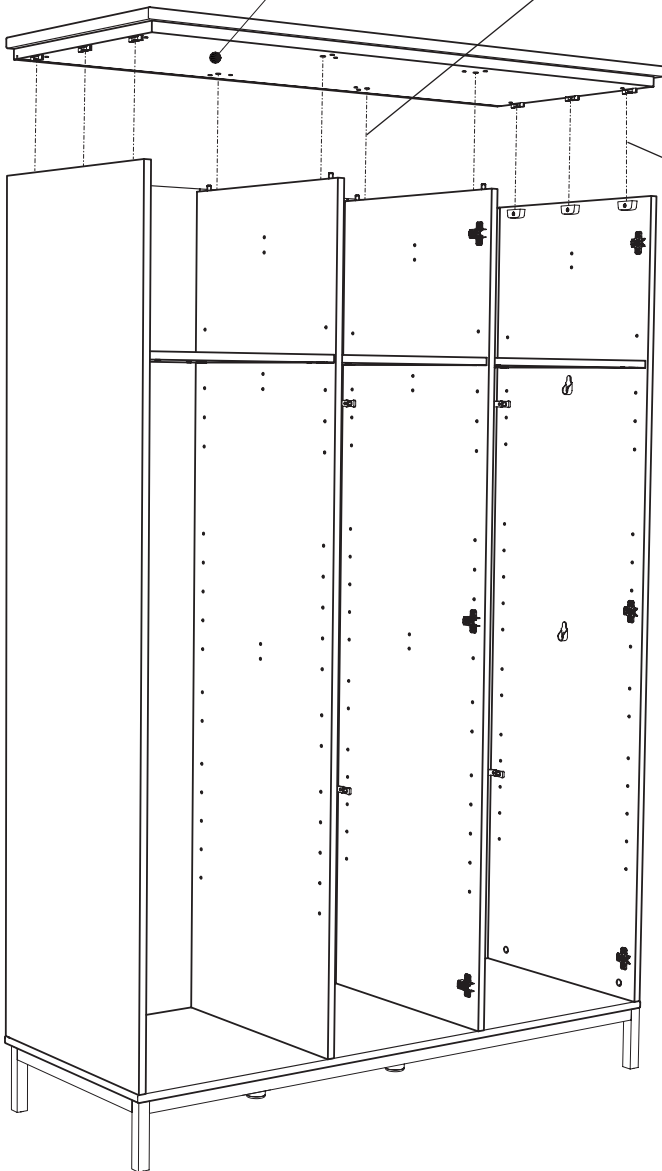


2x  
681 2497

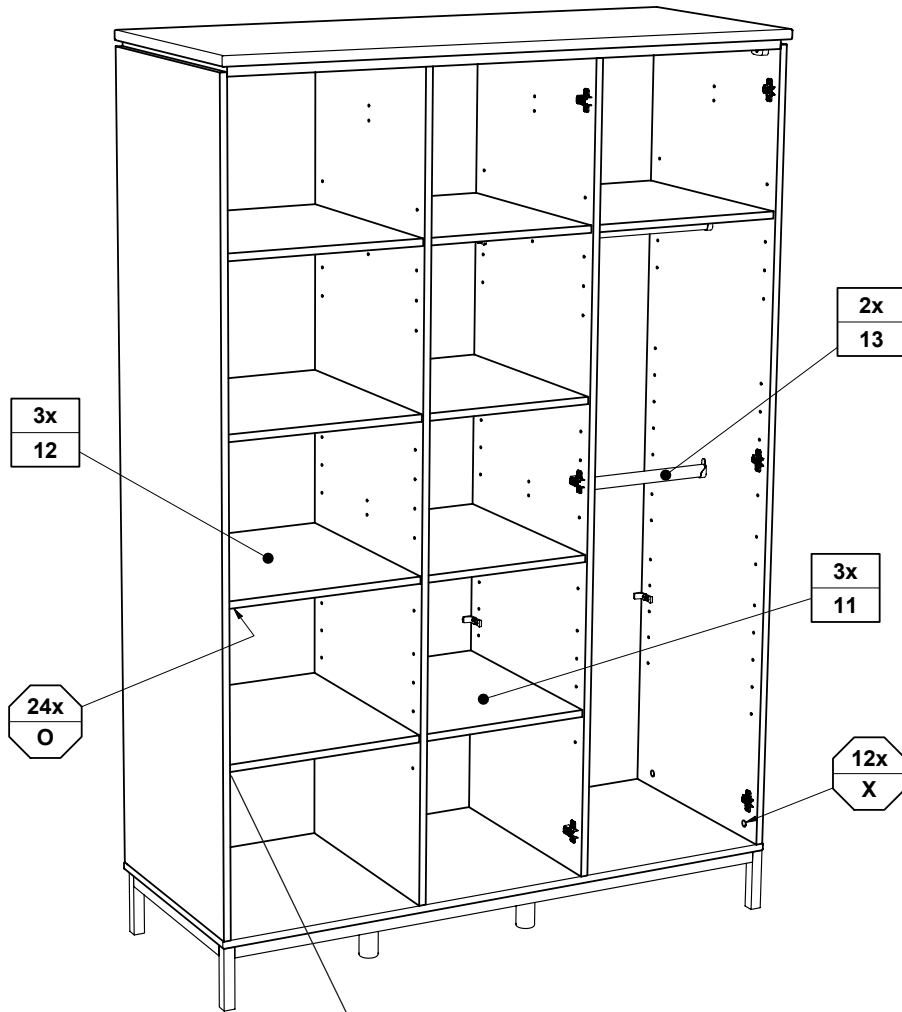
6,3 x 15  
2x  
681 5060



1x  
10



# M9

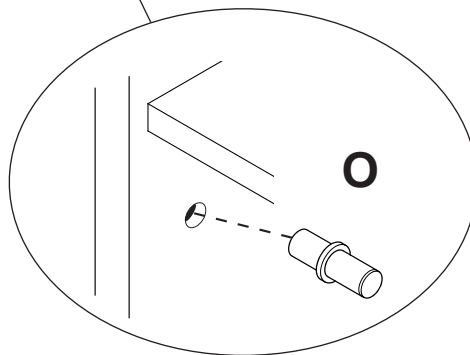


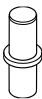

24x  
O

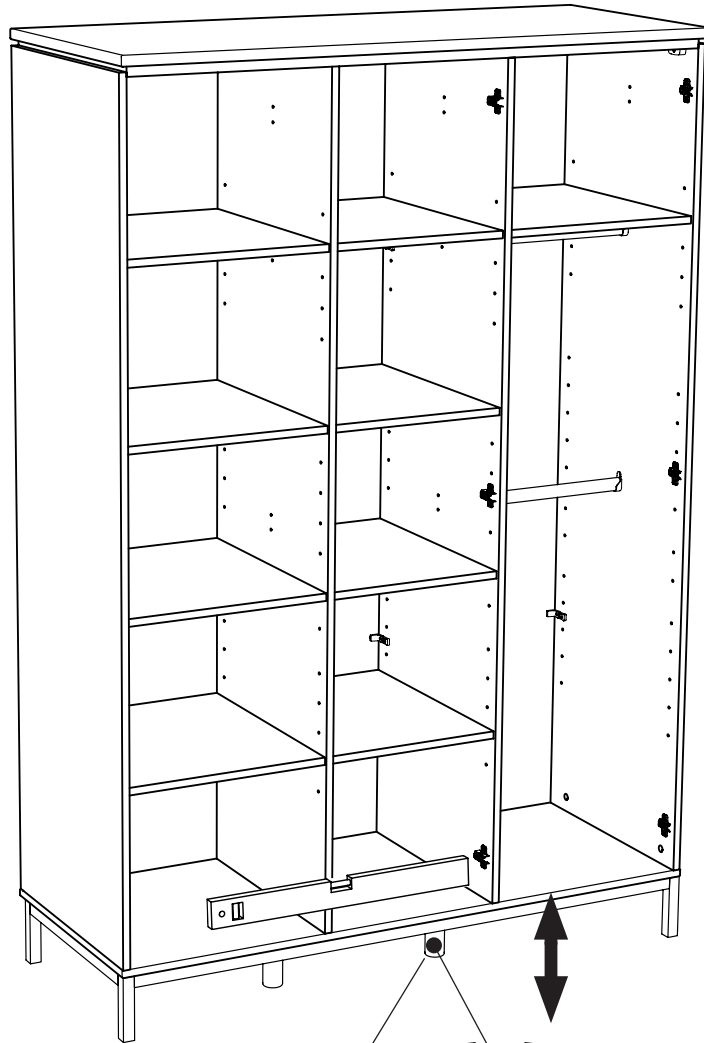
2x  
13

3x  
11

12x  
X

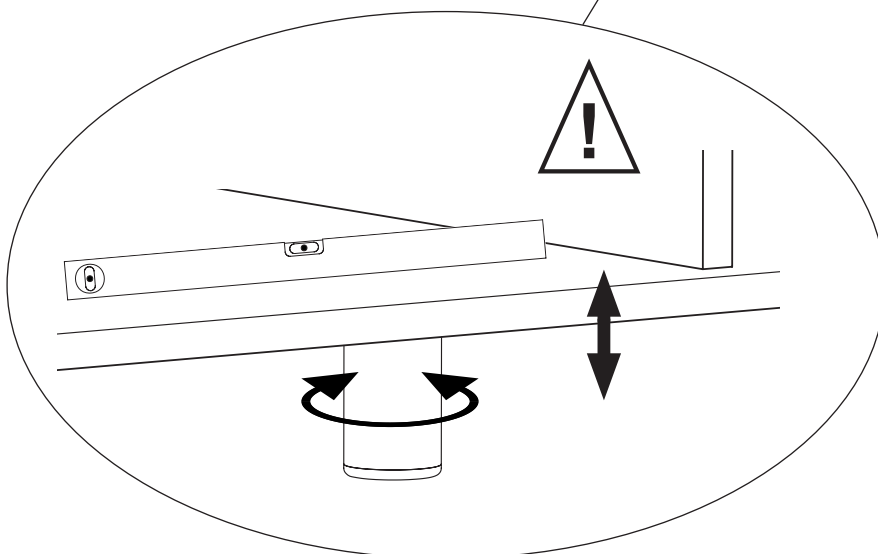


O	X
	
24x 681 0350	Farbton Manhattan 12x 683 0102

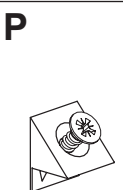
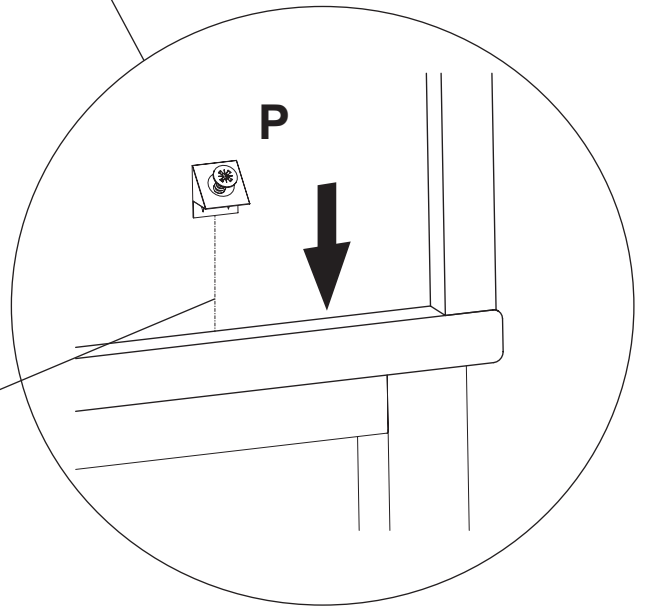
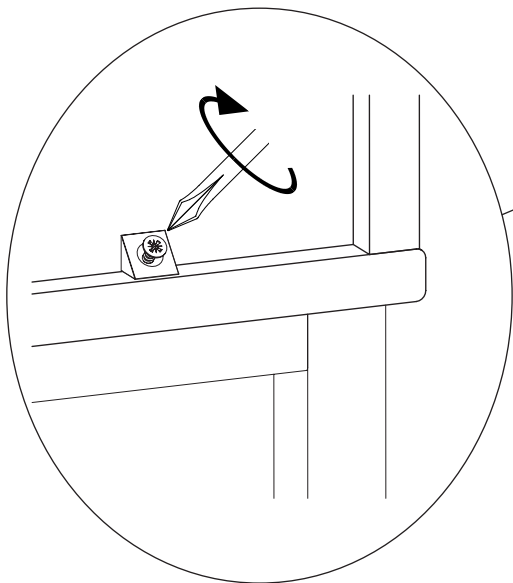
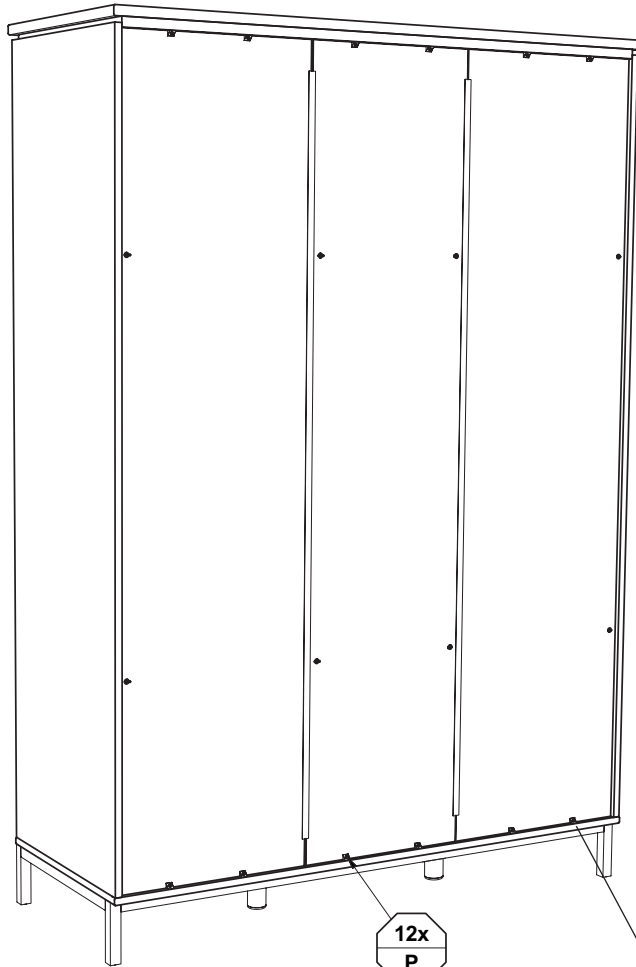


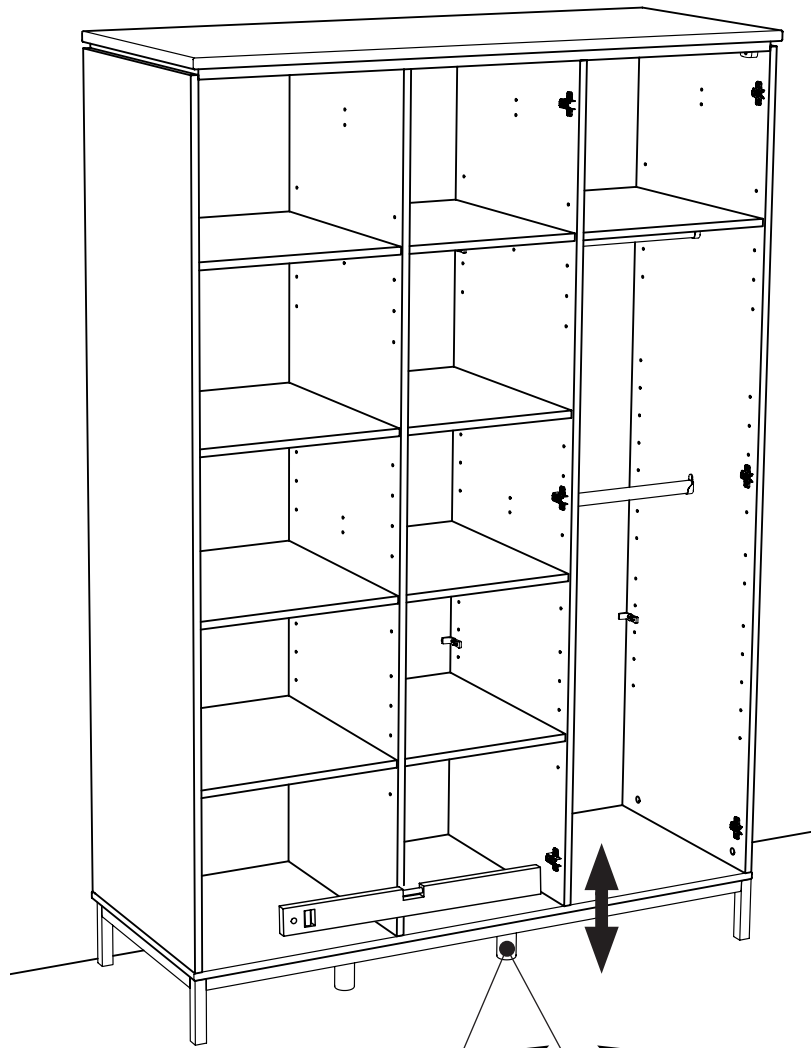
## Höhenverstellung !!

Height adjustment !  
Réglage de la hauteur !  
Hoogteverstelling !  
Регулировка высоты !  
高度调整!



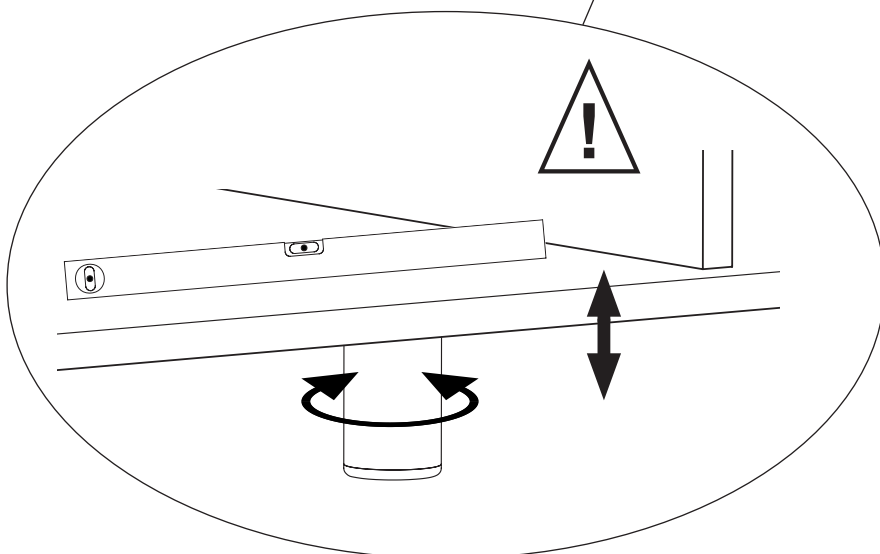
# M11



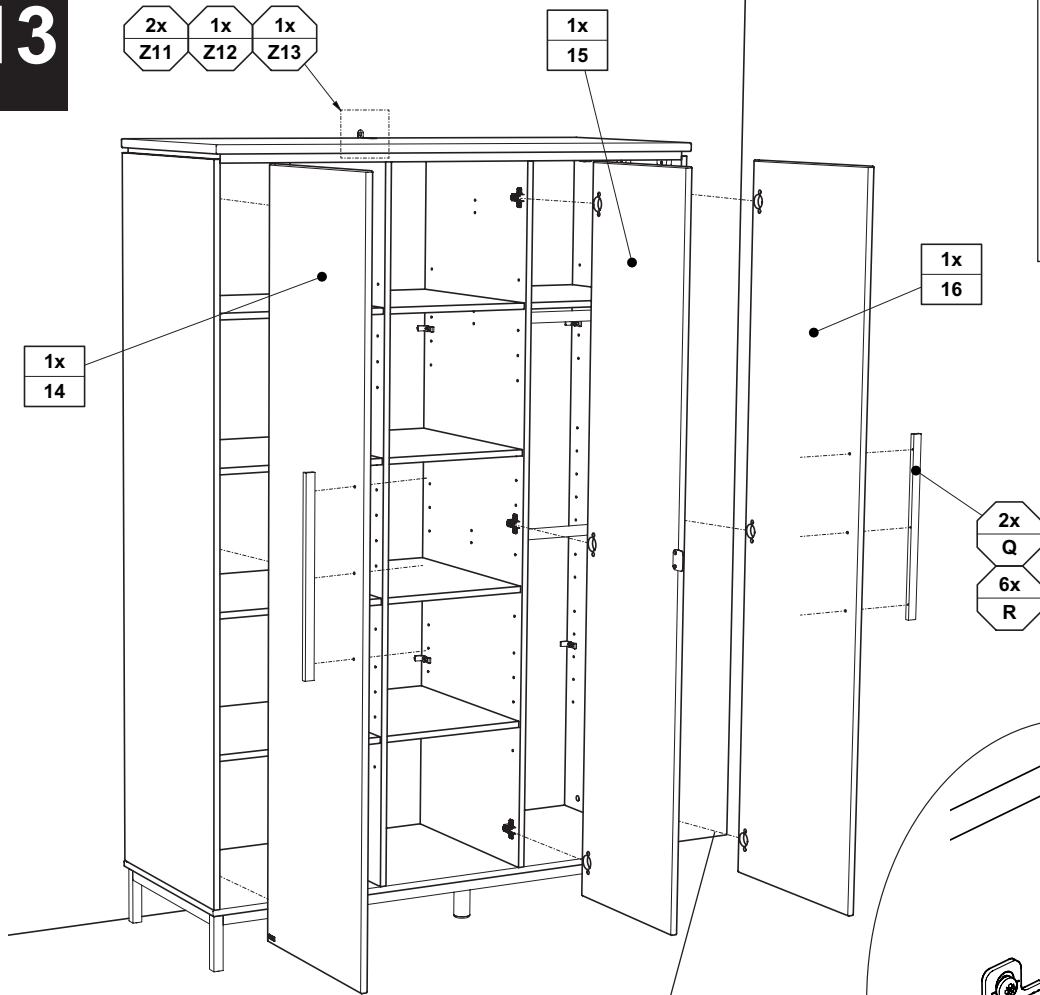



## Höhenverstellung !!

Height adjustment !  
Réglage de la hauteur !  
Hoogteverstelling !  
Регулировка высоты !  
高度調整!




# M13

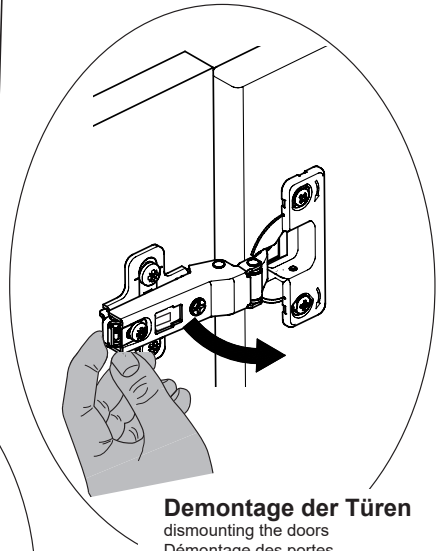


<b>Q</b>	<b>R</b>
<b>Griffstange</b>	
Länge: 460mm	4,0 x 30
2x 681 8482	6x 681 4910

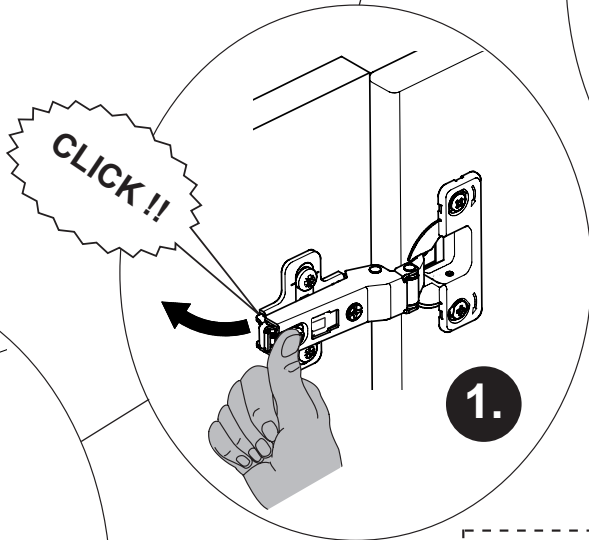
**Z**



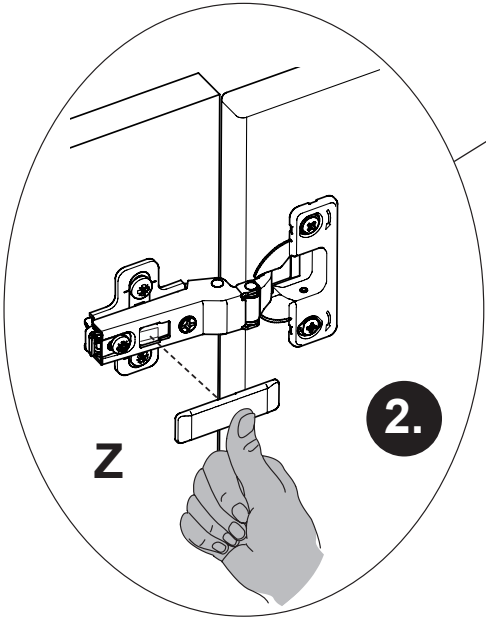
9x  
681 2552



**Demontage der Türen**  
 dismounting the doors  
 Démontage des portes  
 demontage van de deuren  
 Desmontaje de las puertas



**1.**



**2.**

**Z**

