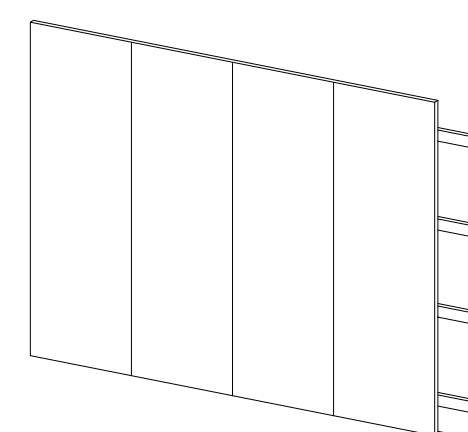
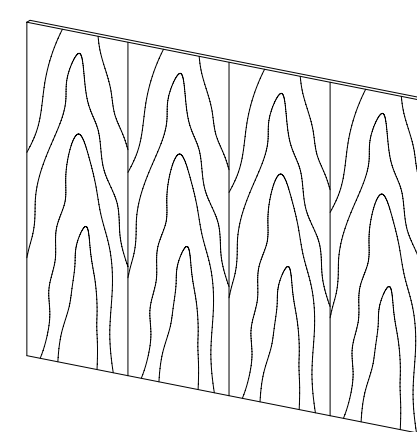
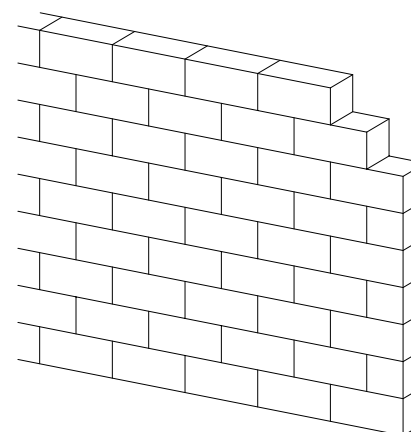
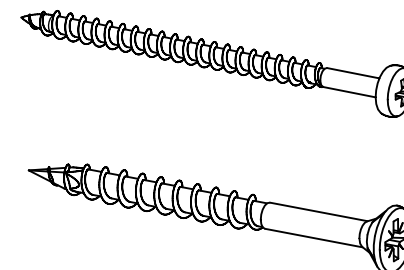
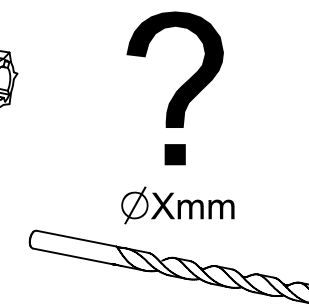
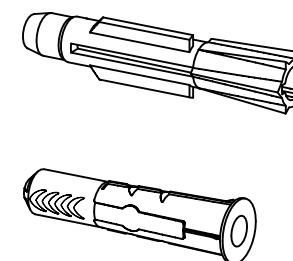
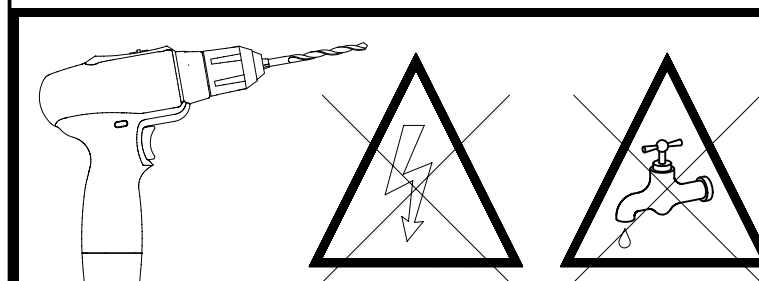
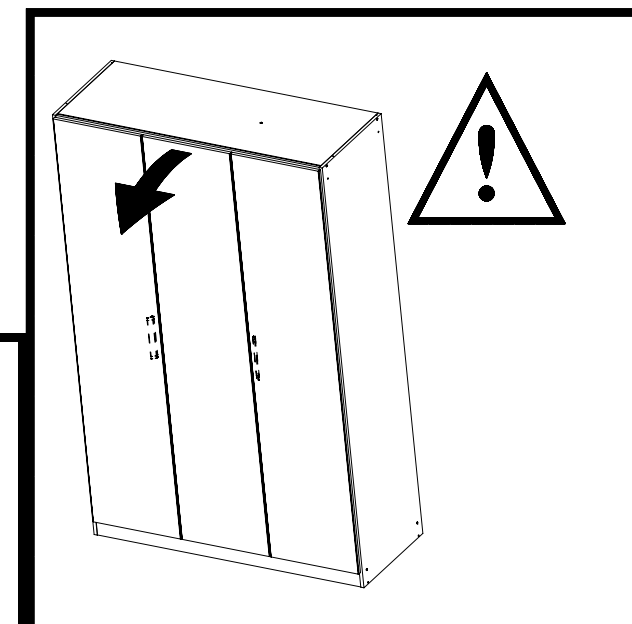
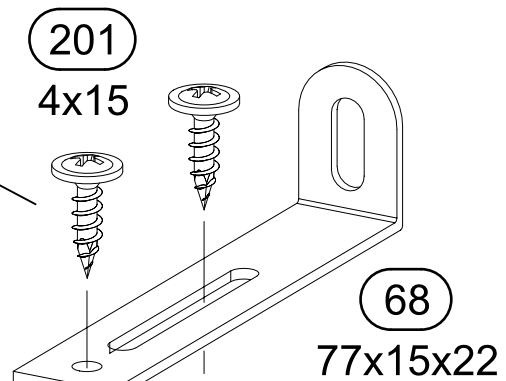
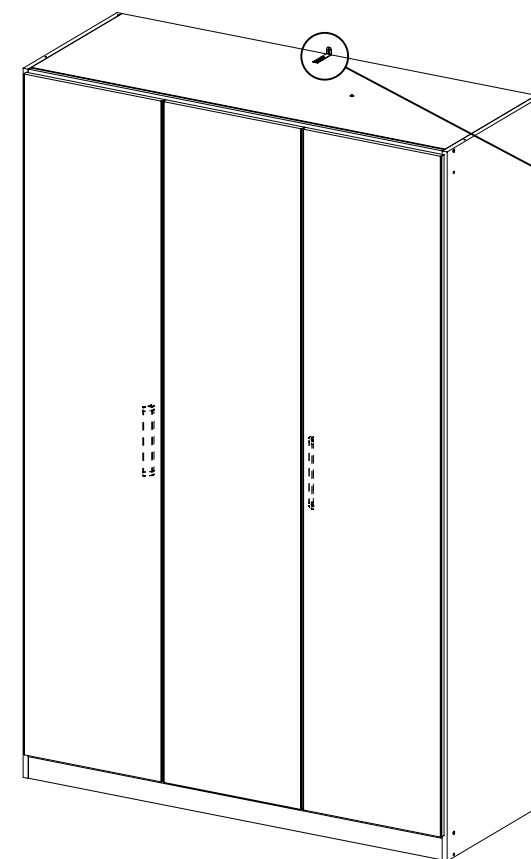
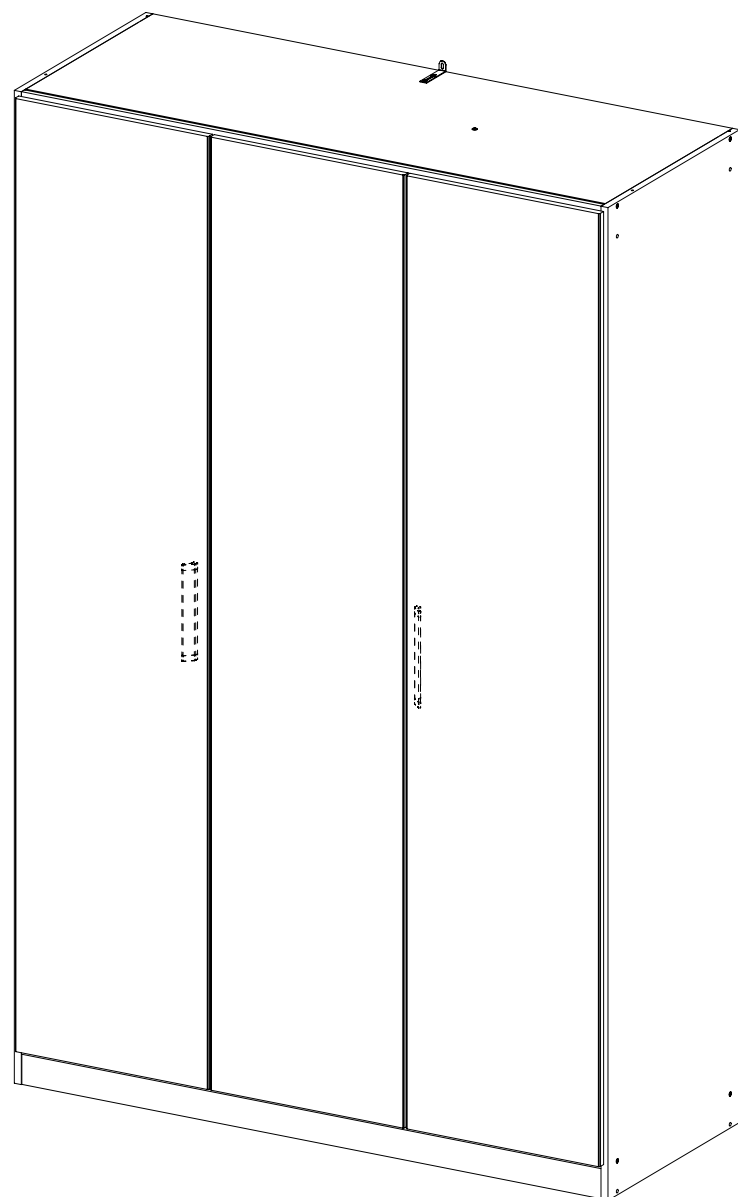
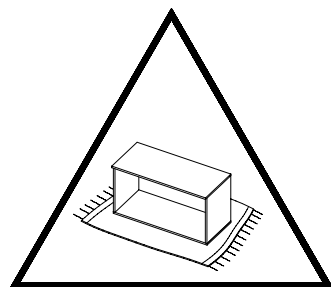
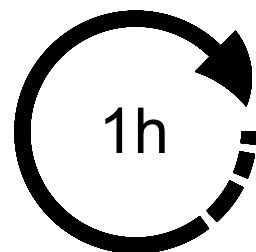
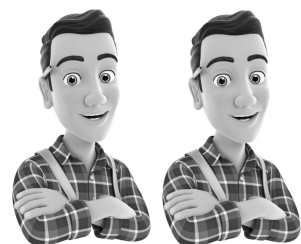
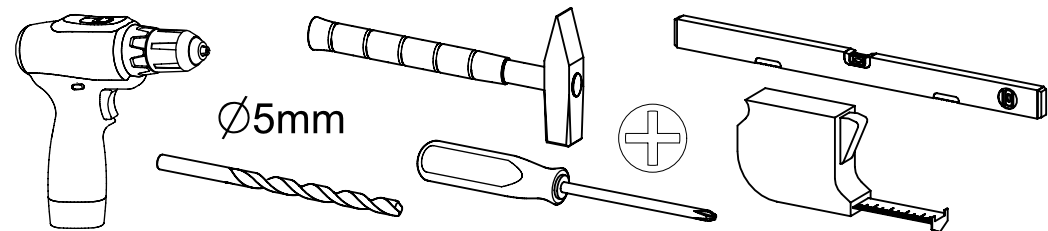
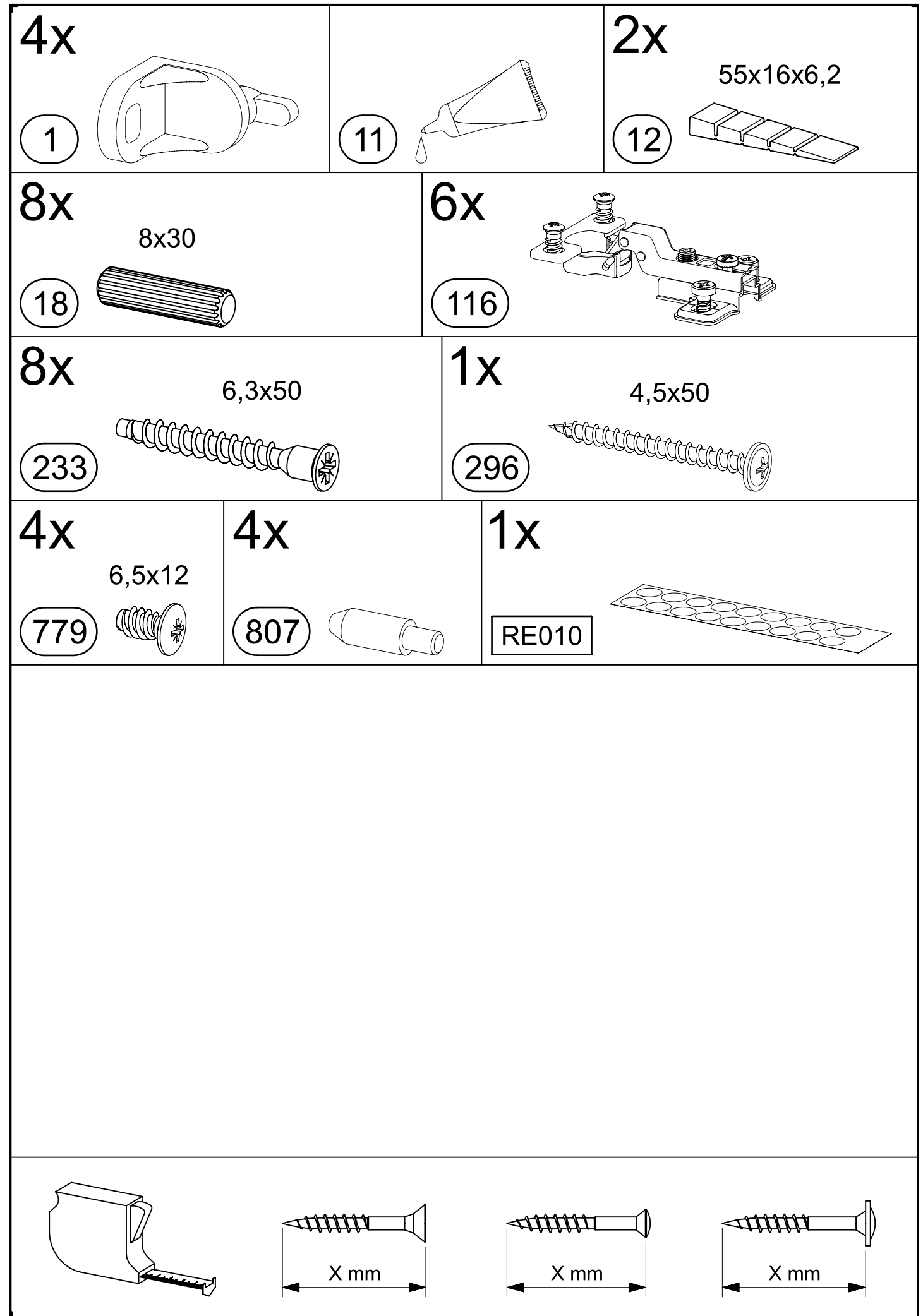
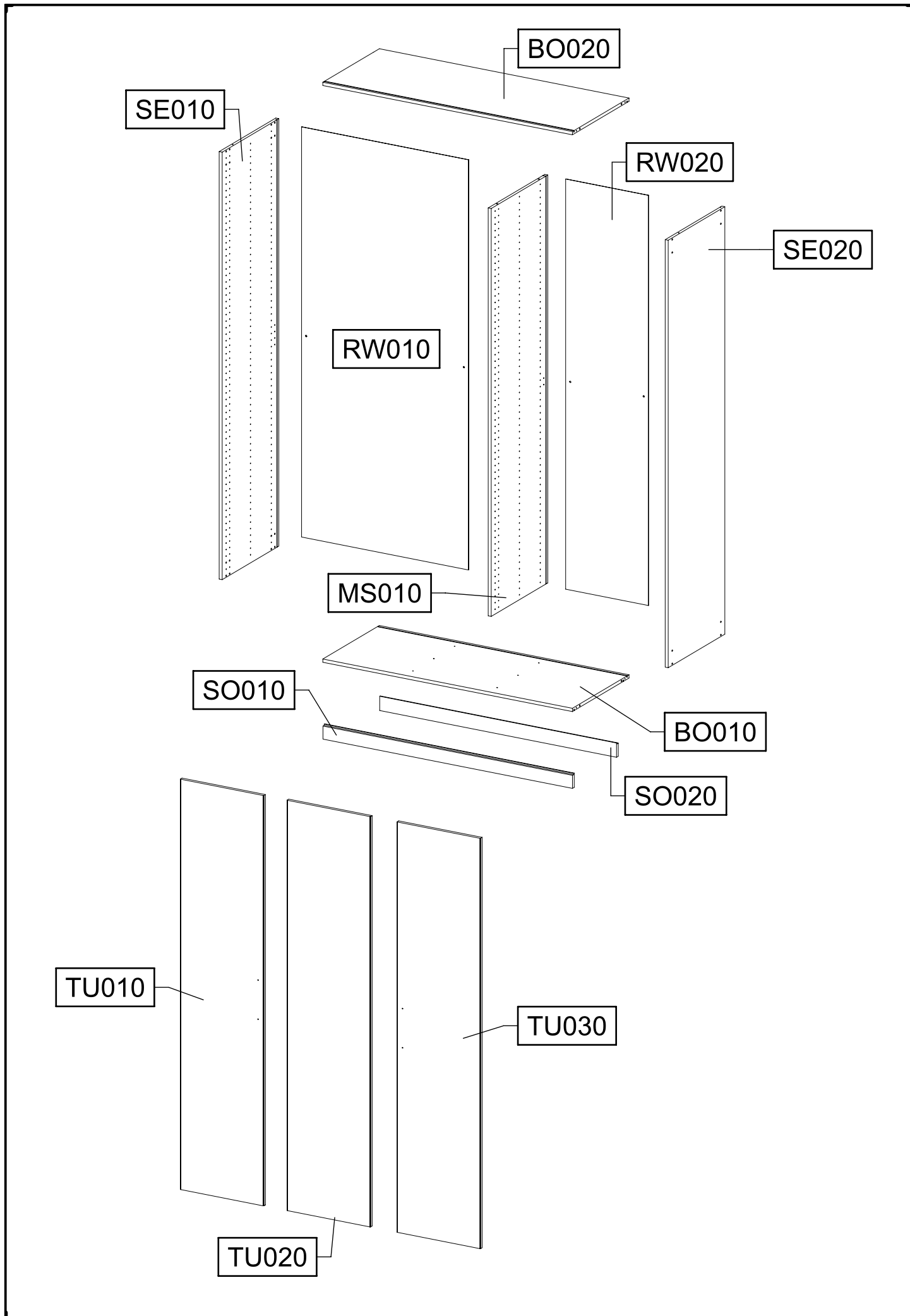


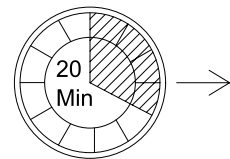
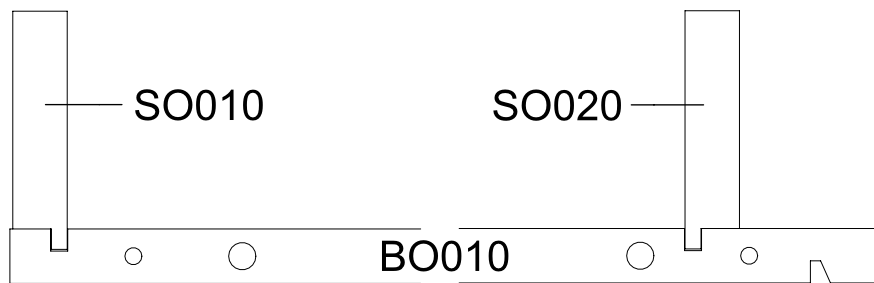
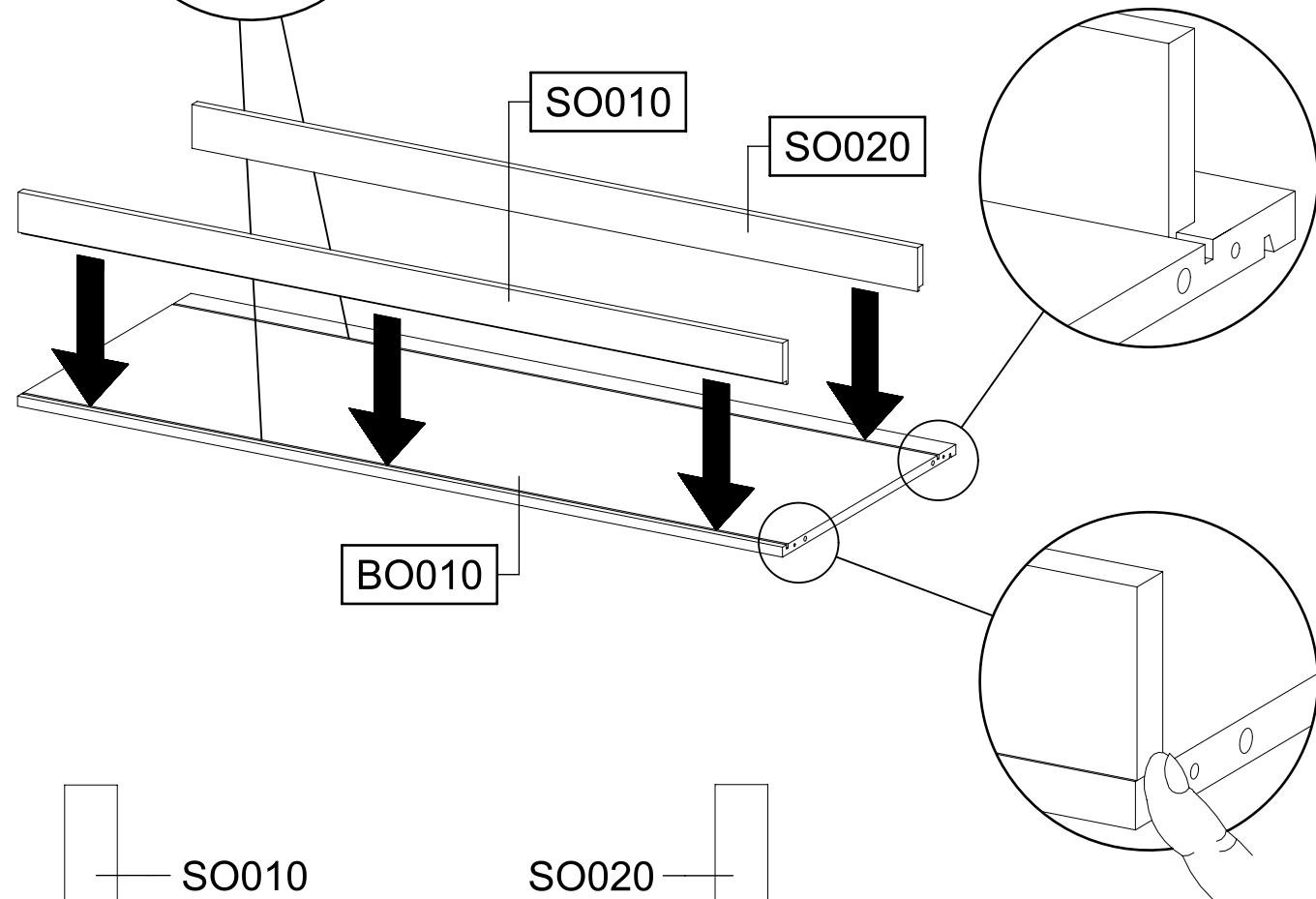
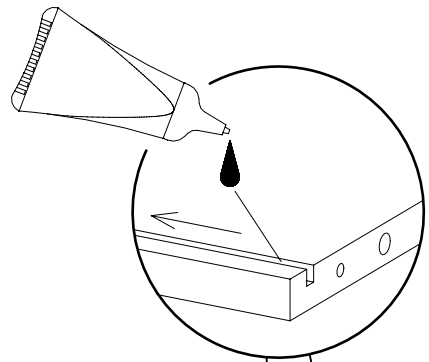
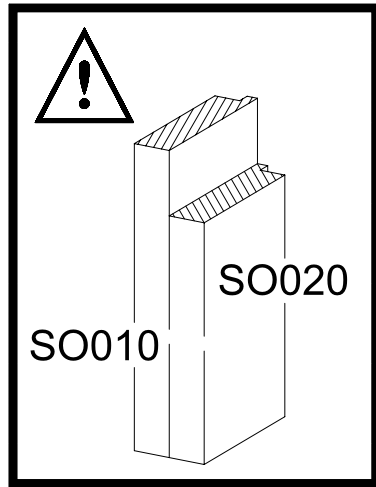
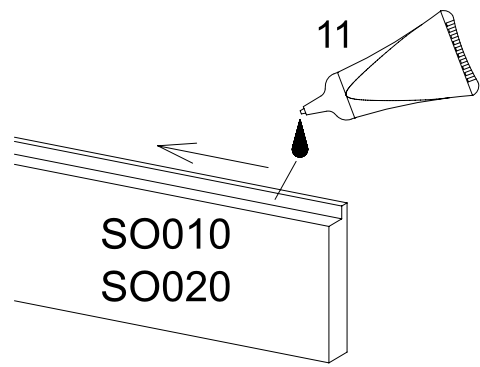
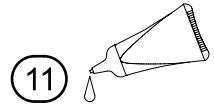
ML003\_10

rauch



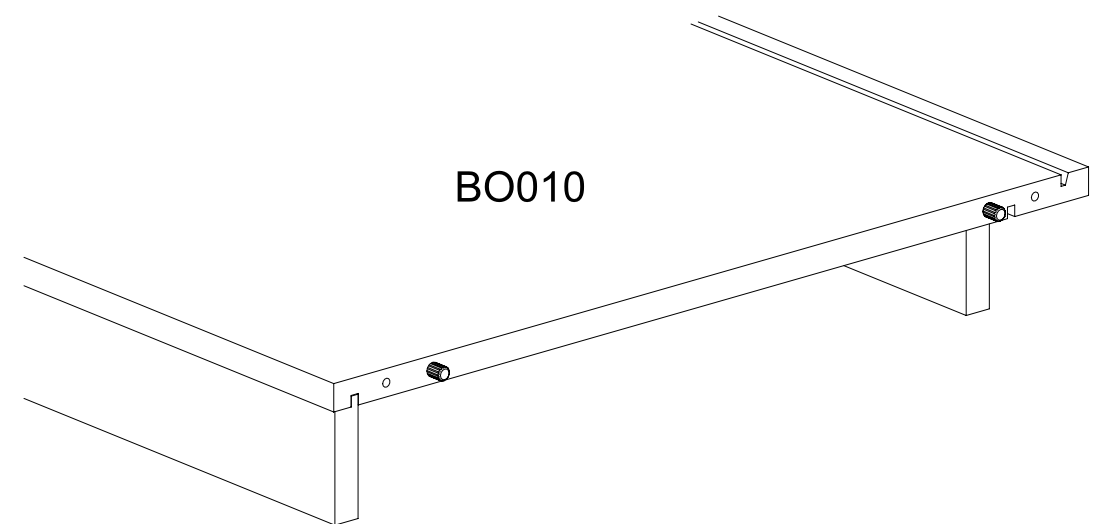
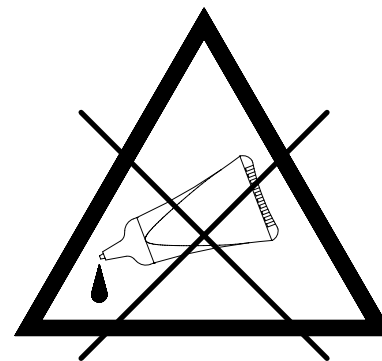
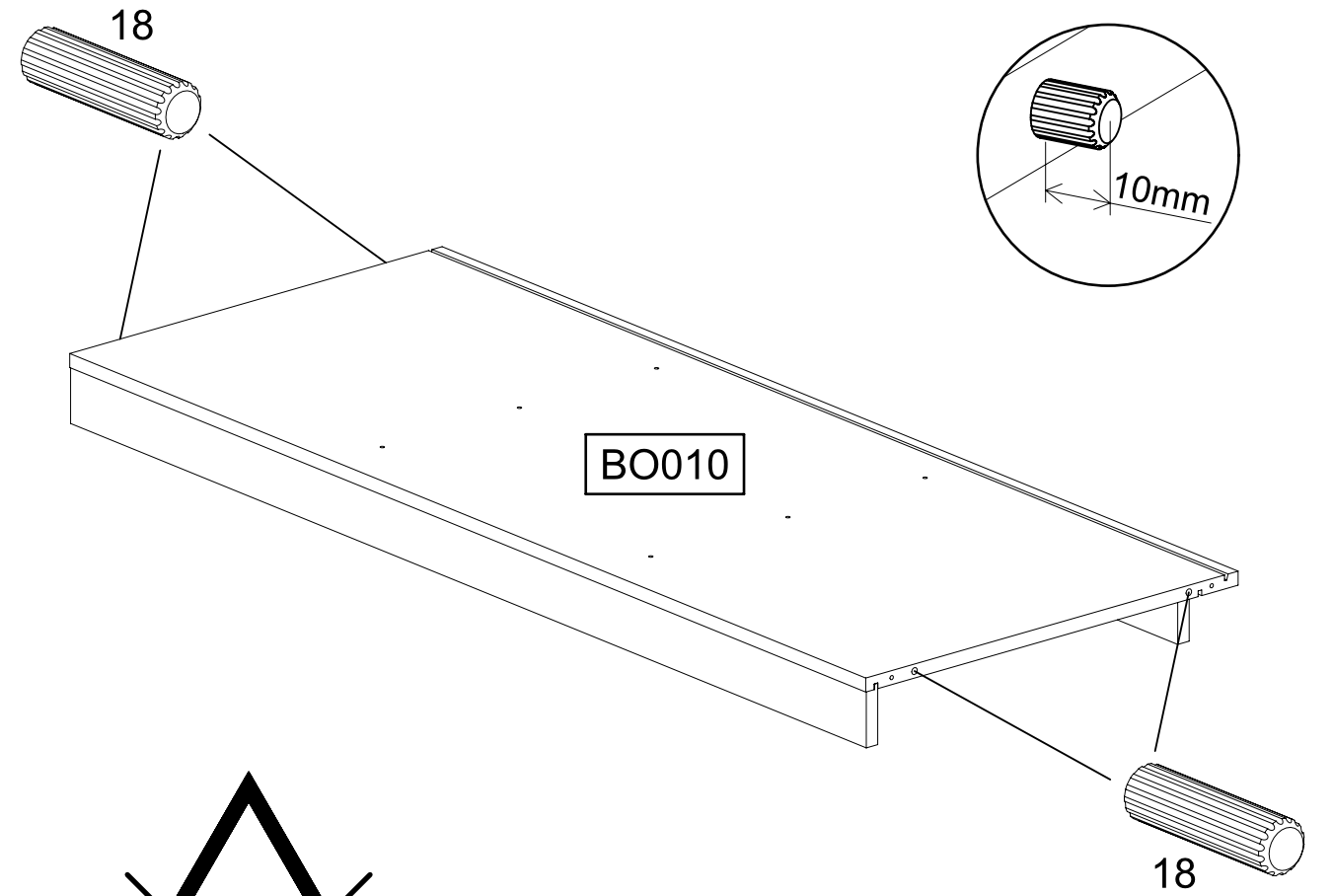
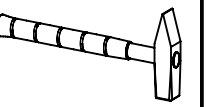


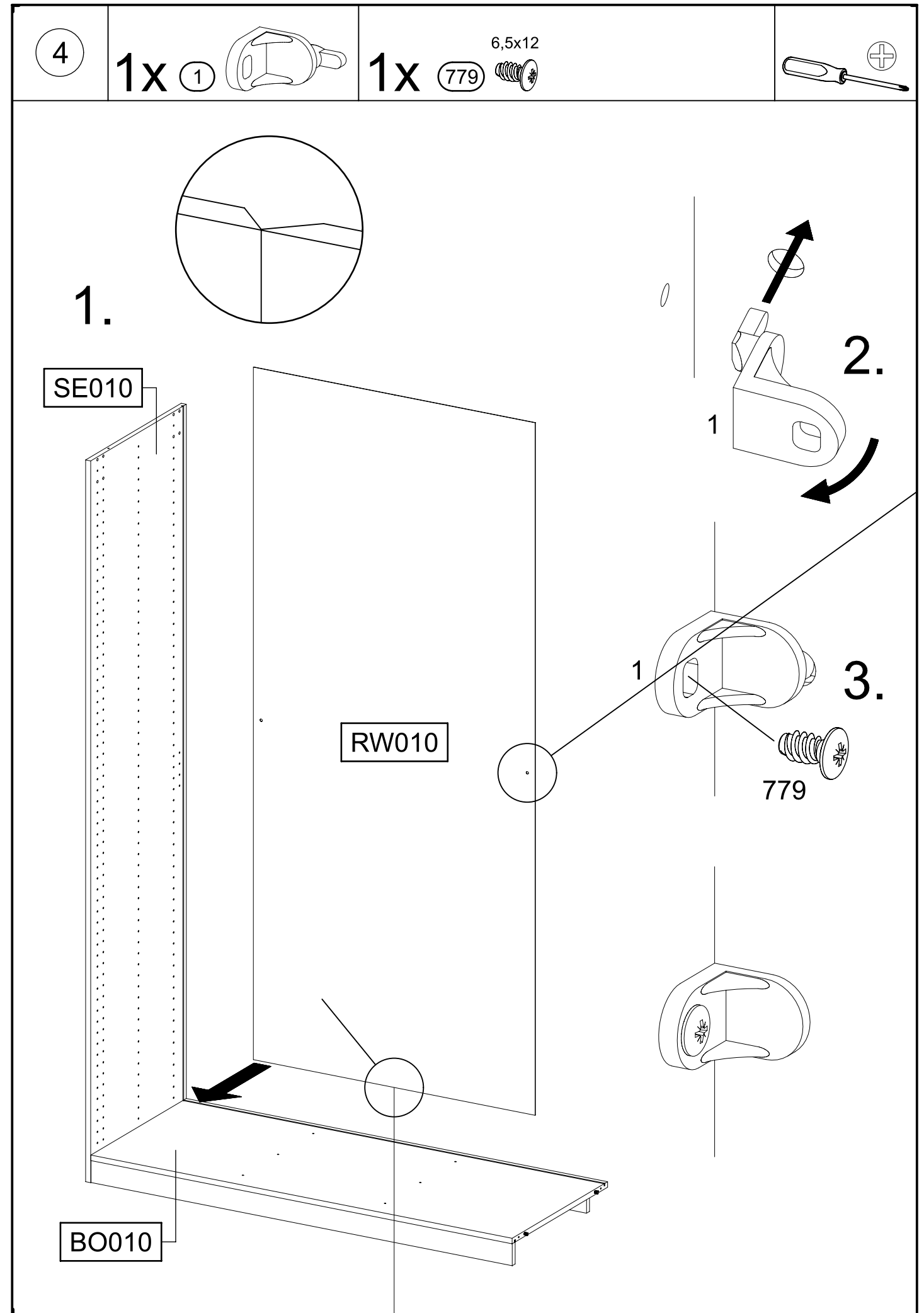
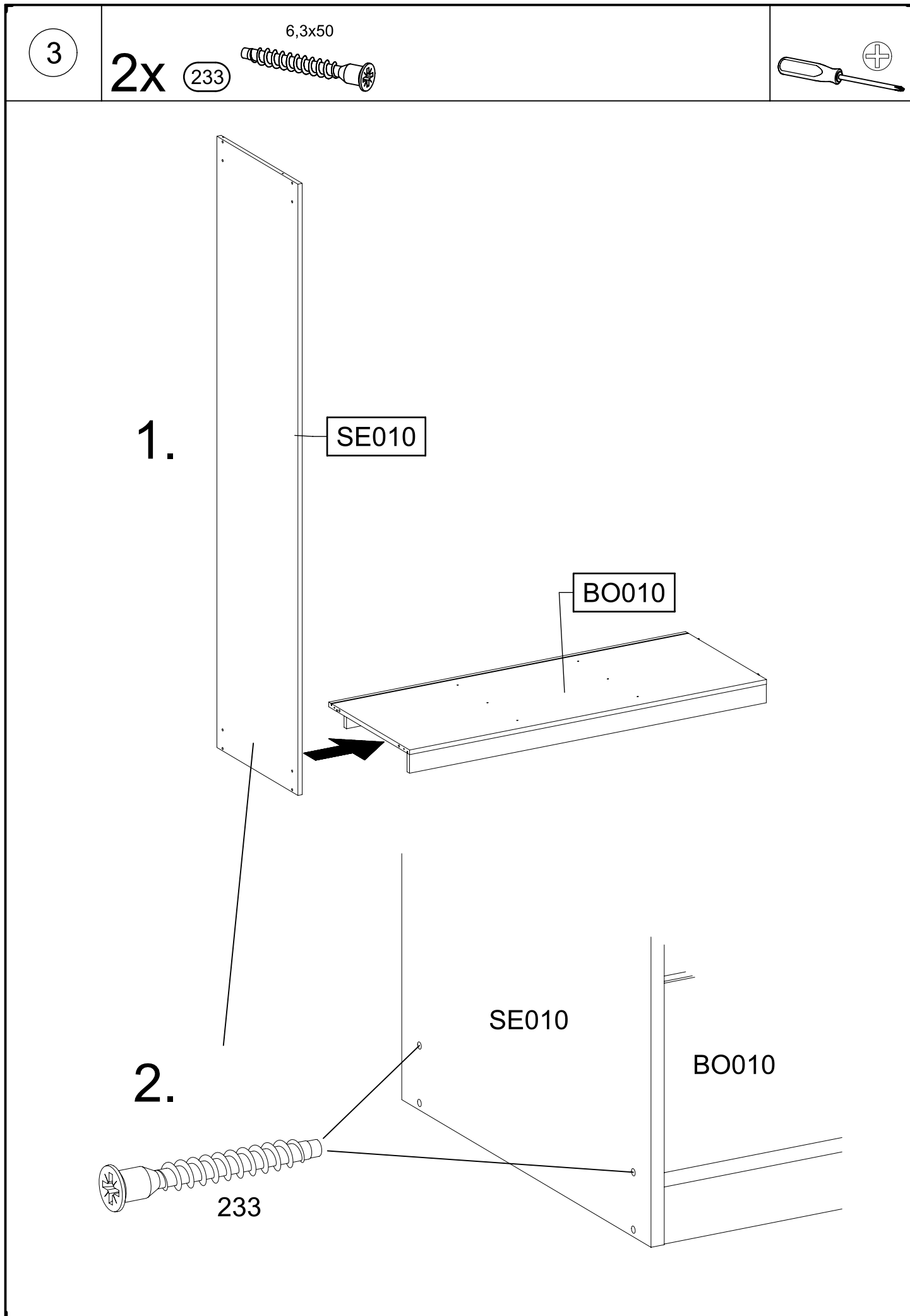
1



2

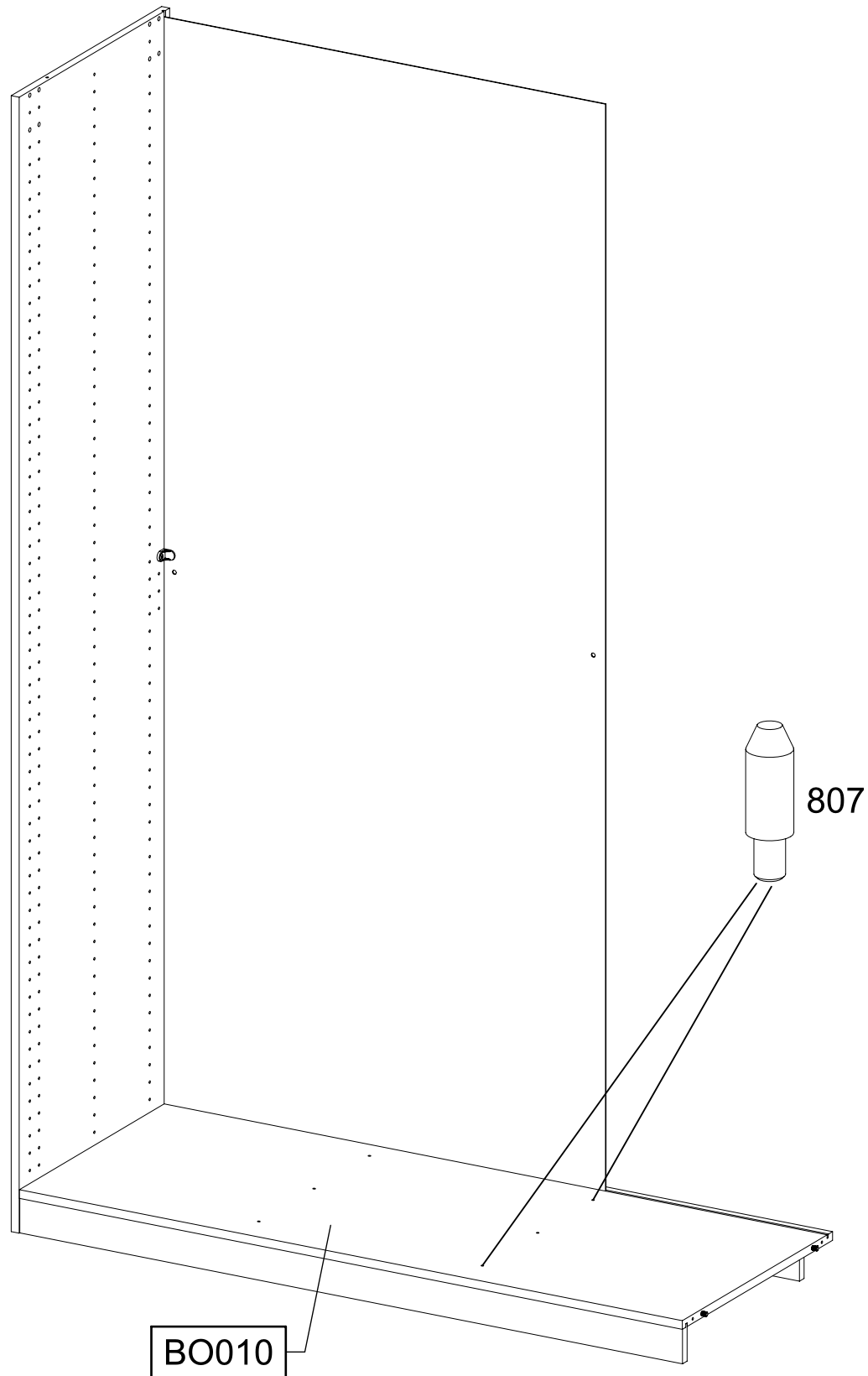
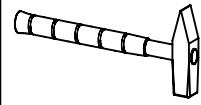
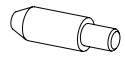
4x 18 8x30





5

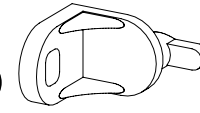
2x 807



BO010

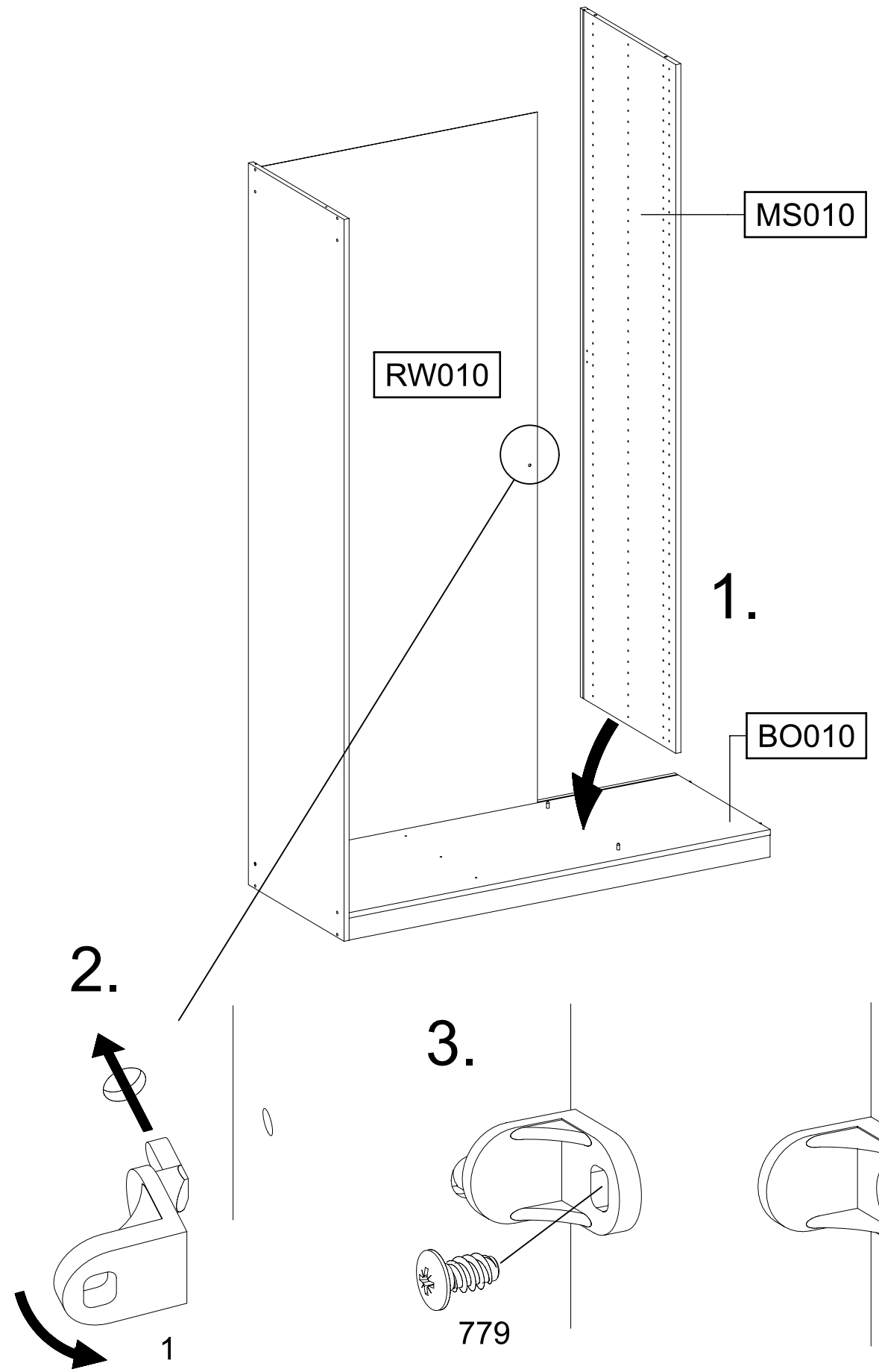
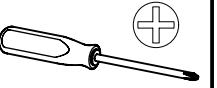
6

1x 1



1x 779

6,5x12



MS010

RW010

1.

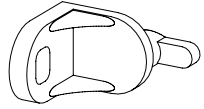

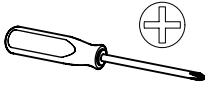
BO010

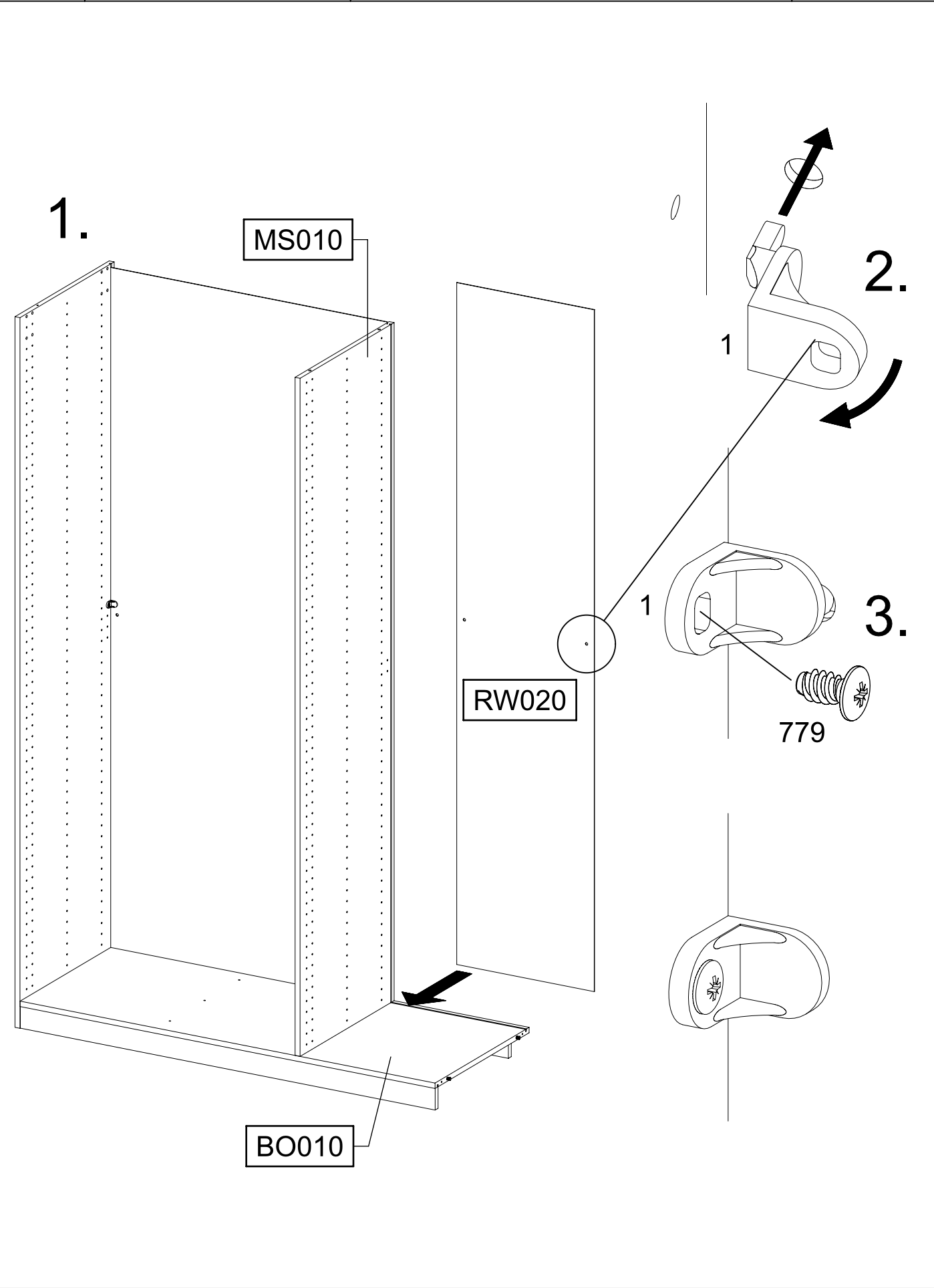
2.

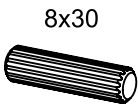
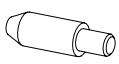
3.

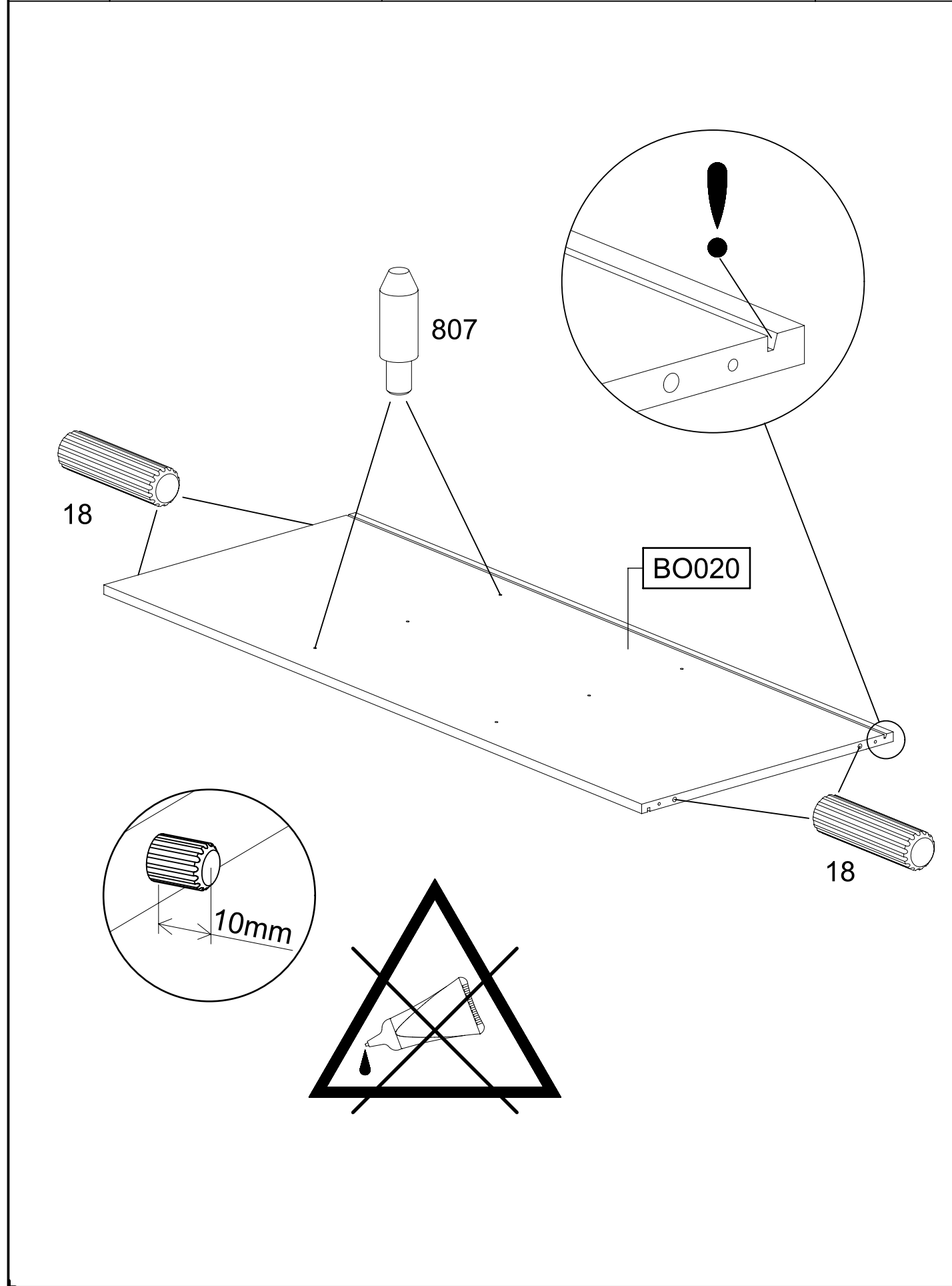
779

1

- 7
- 1x 1 
- 1x 779  6,5x12
- 

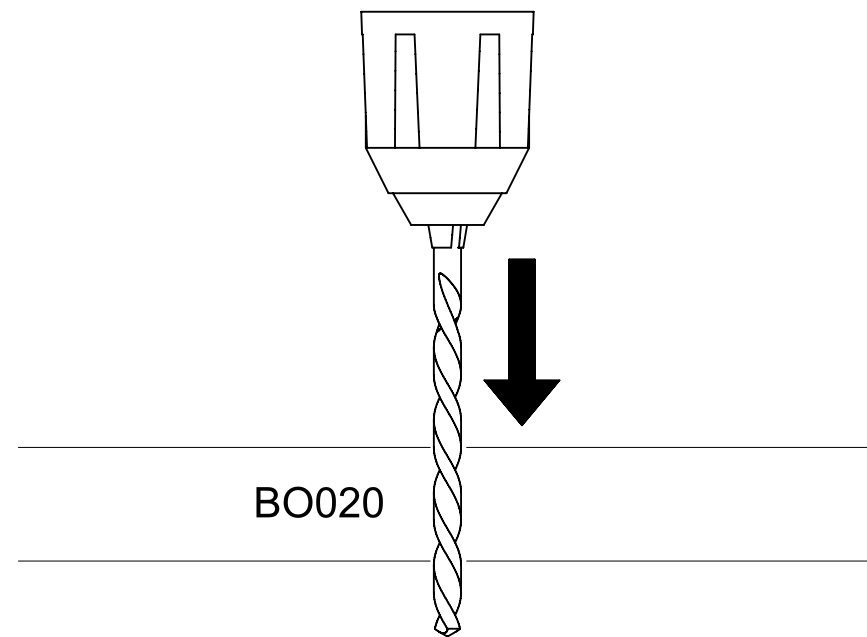
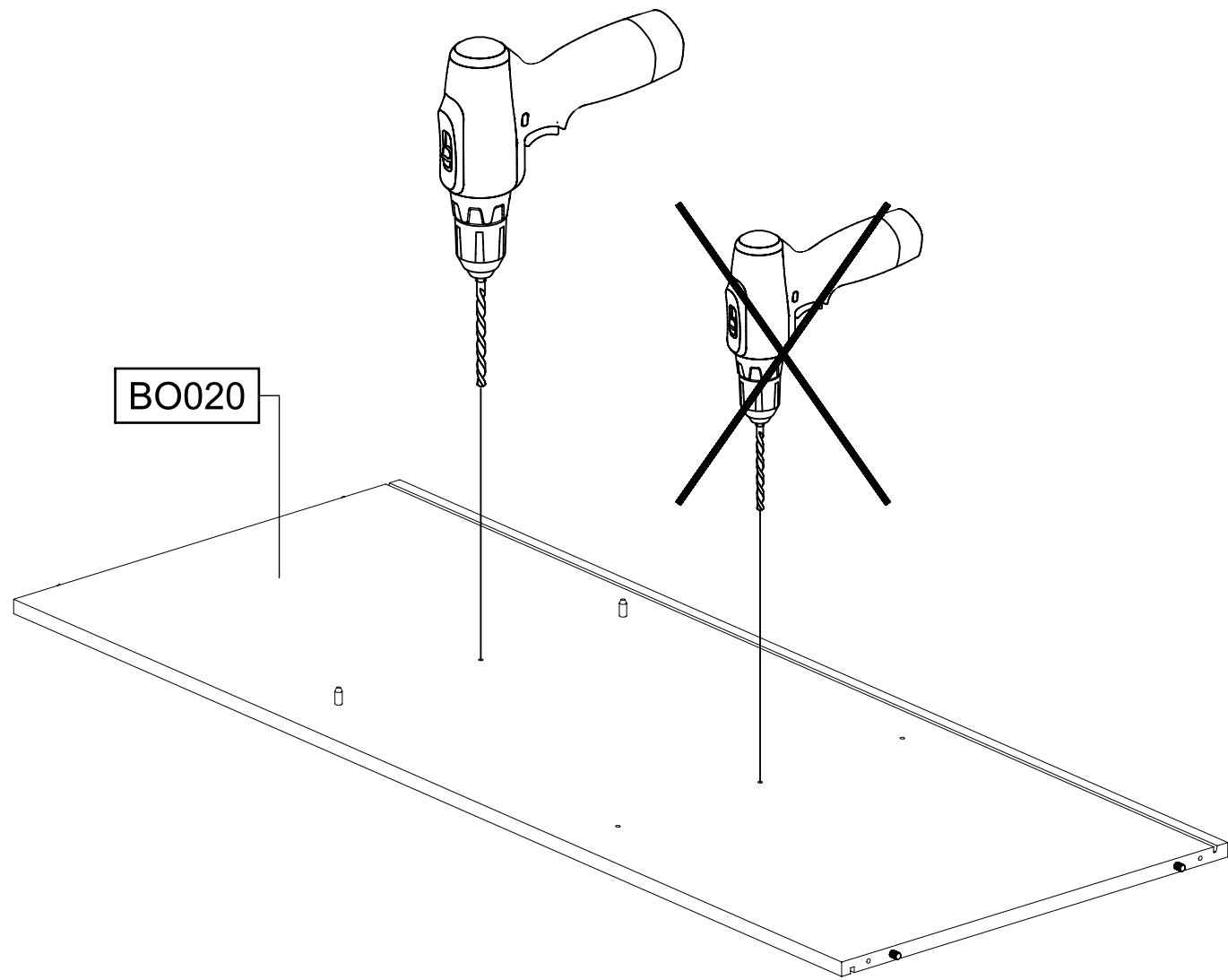


- 8
- 4x 18  8x30
- 2x 807 
- 



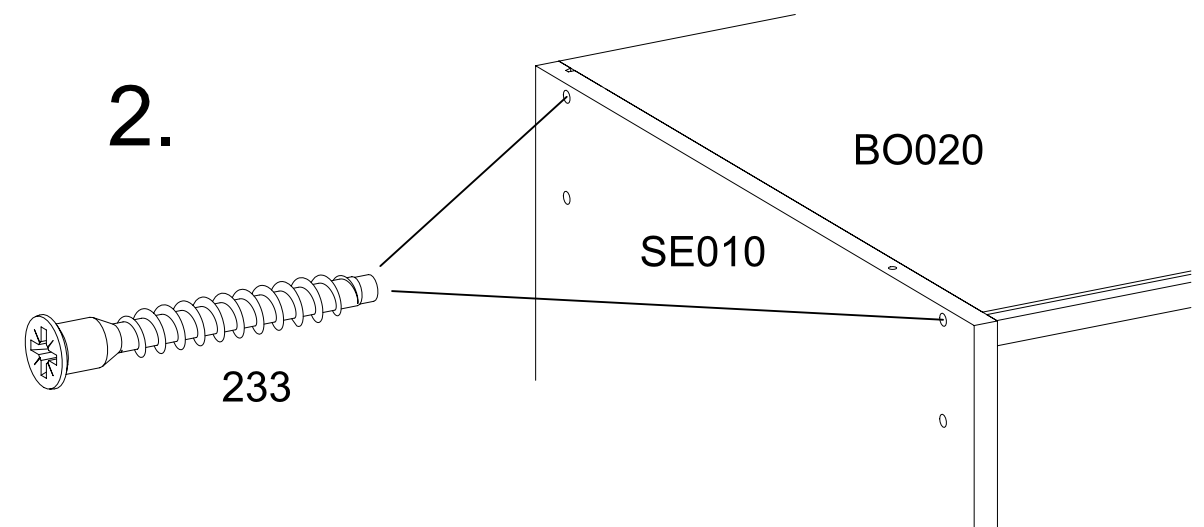
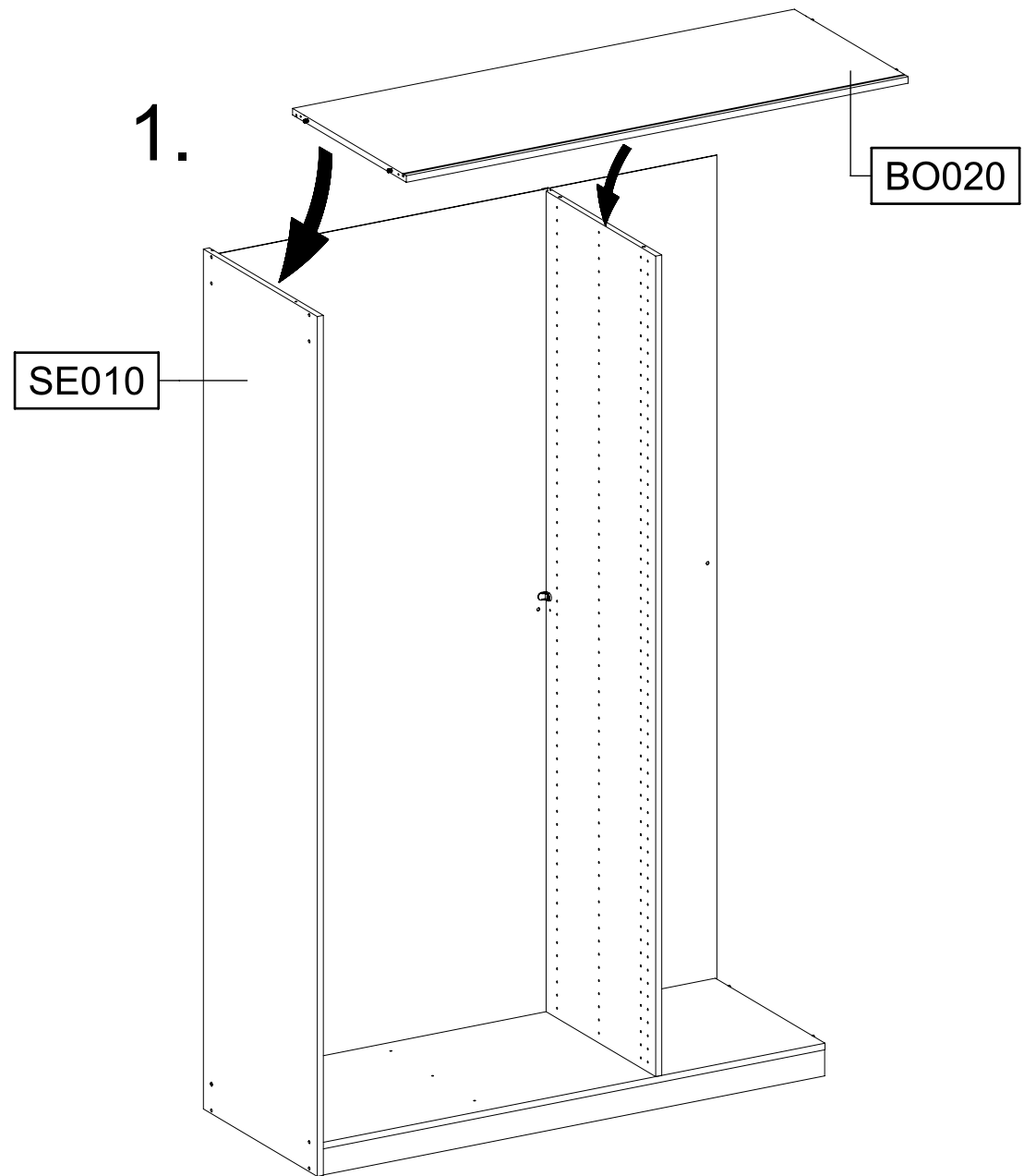
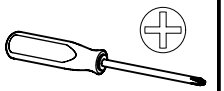
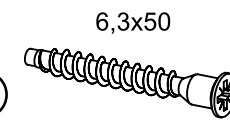
9

Ø5mm



10

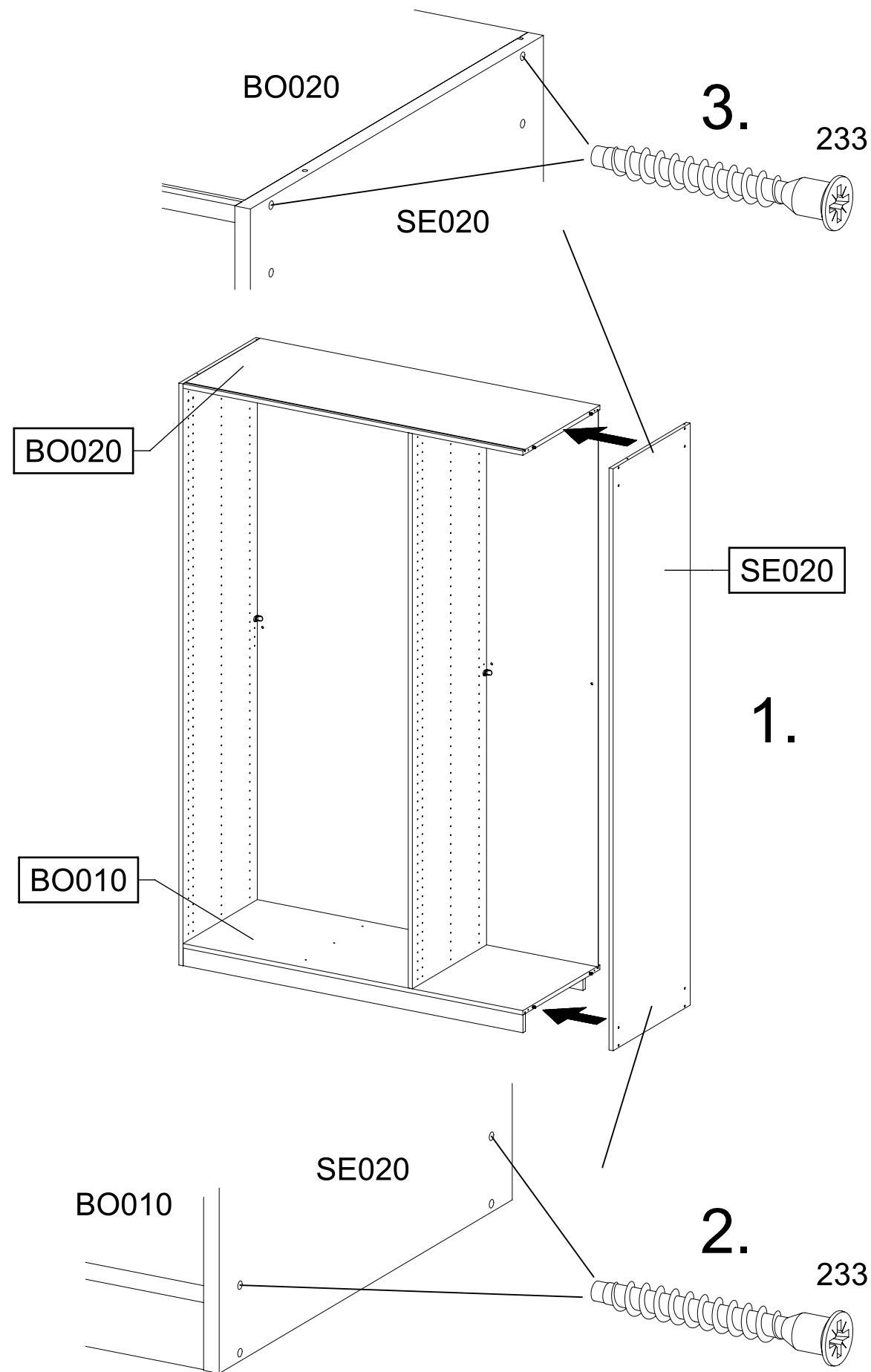
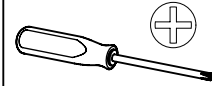
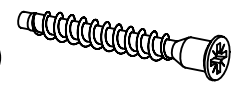
2x 233



11

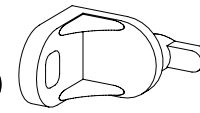
4x 233

6,3x50



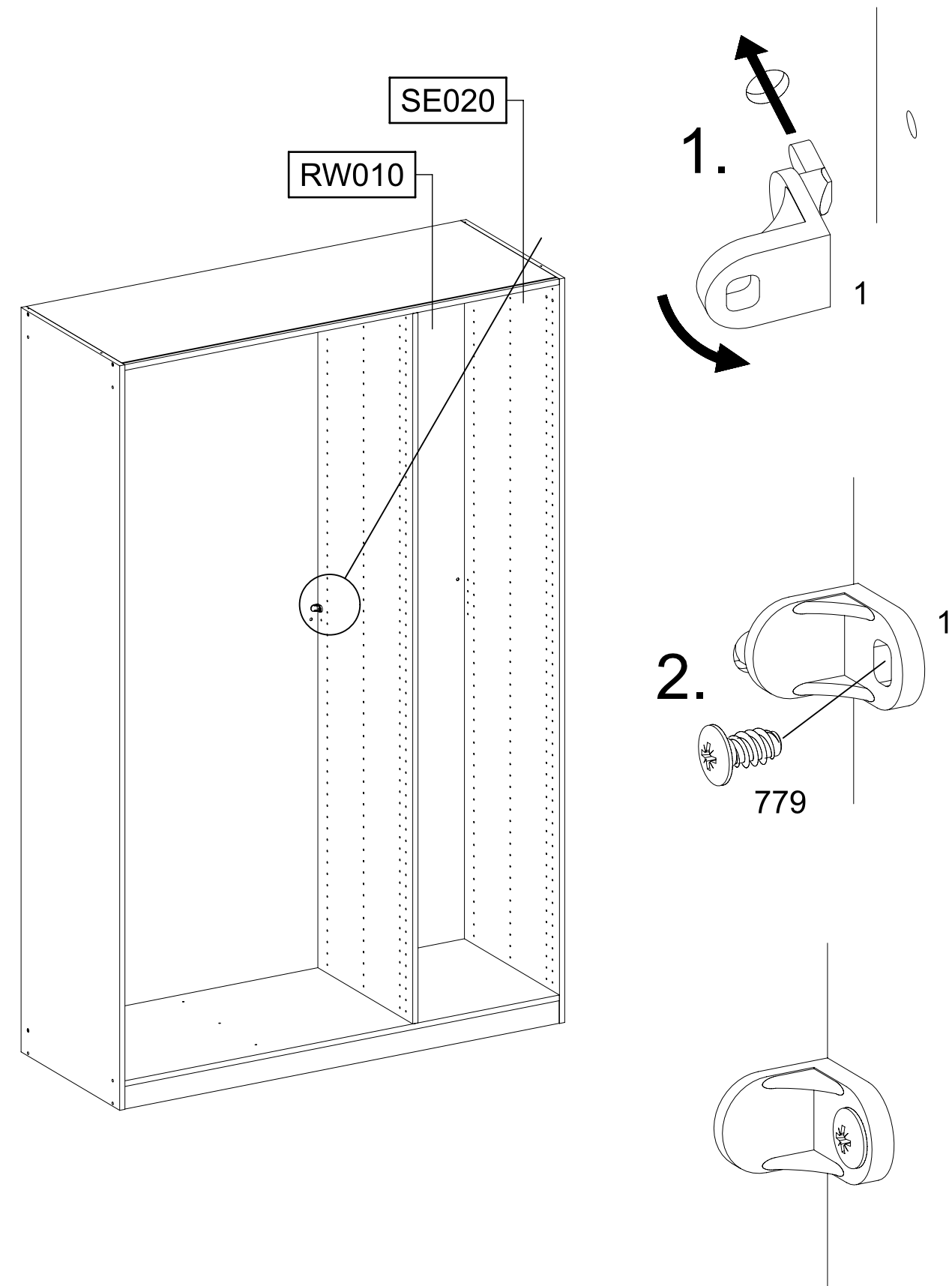
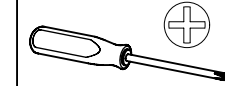
12

1x 1



1x 779

6,5x12

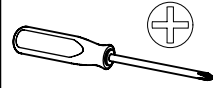
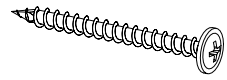


13

1x

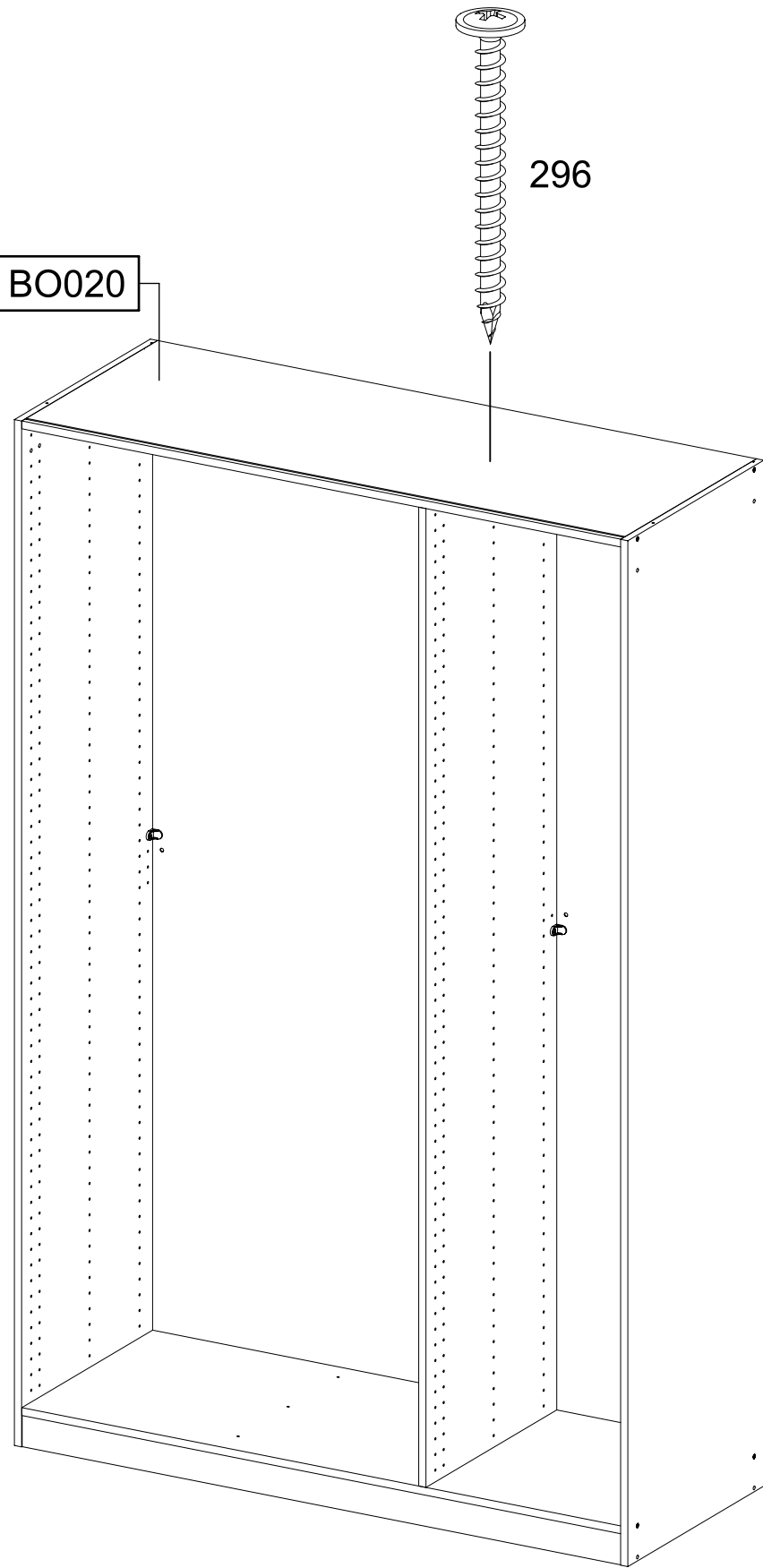
296

4,5x50



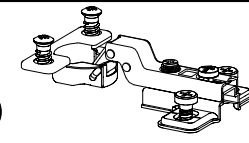
BO020

296



14

116



4x

116

3x

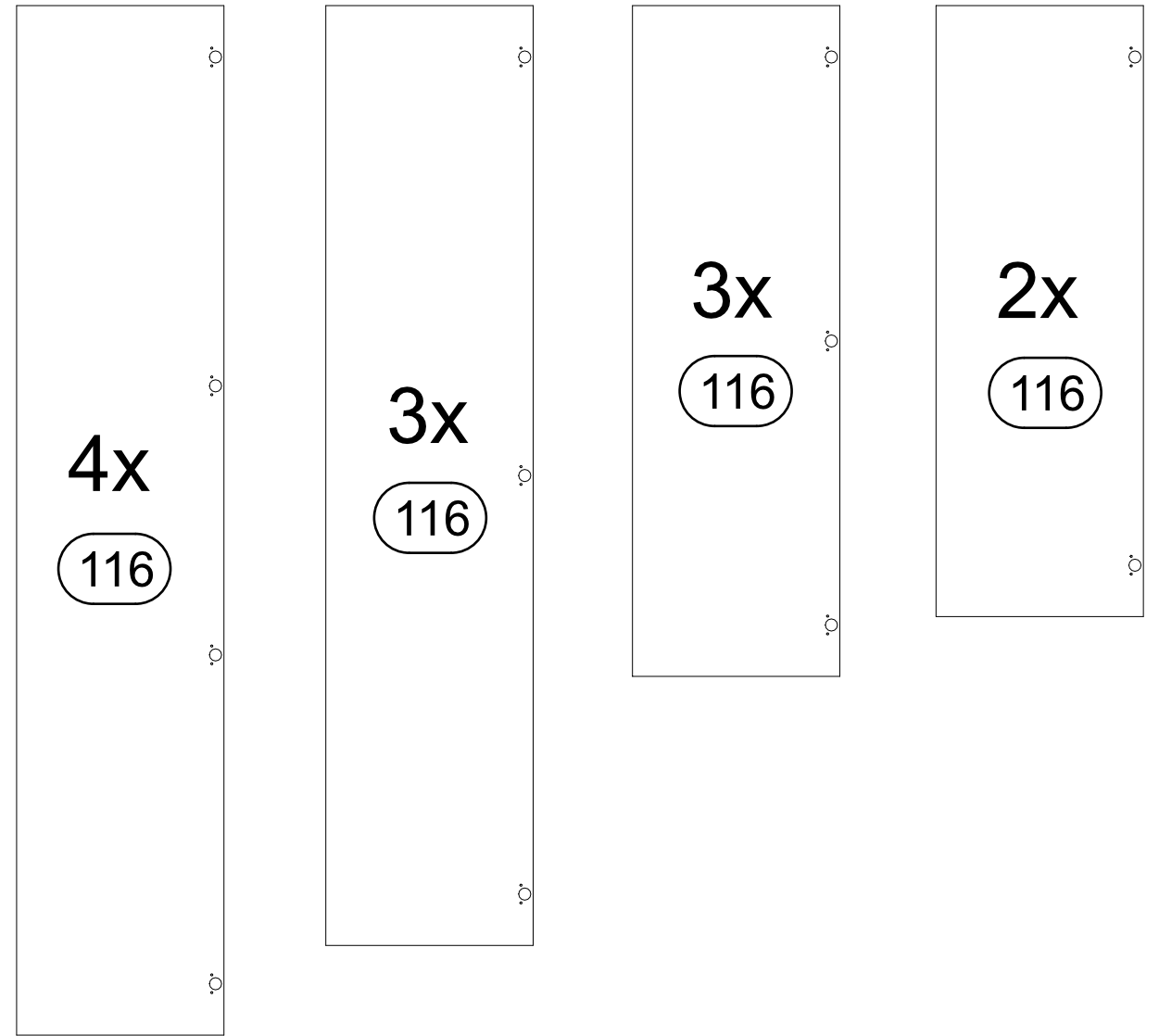
116

3x

116

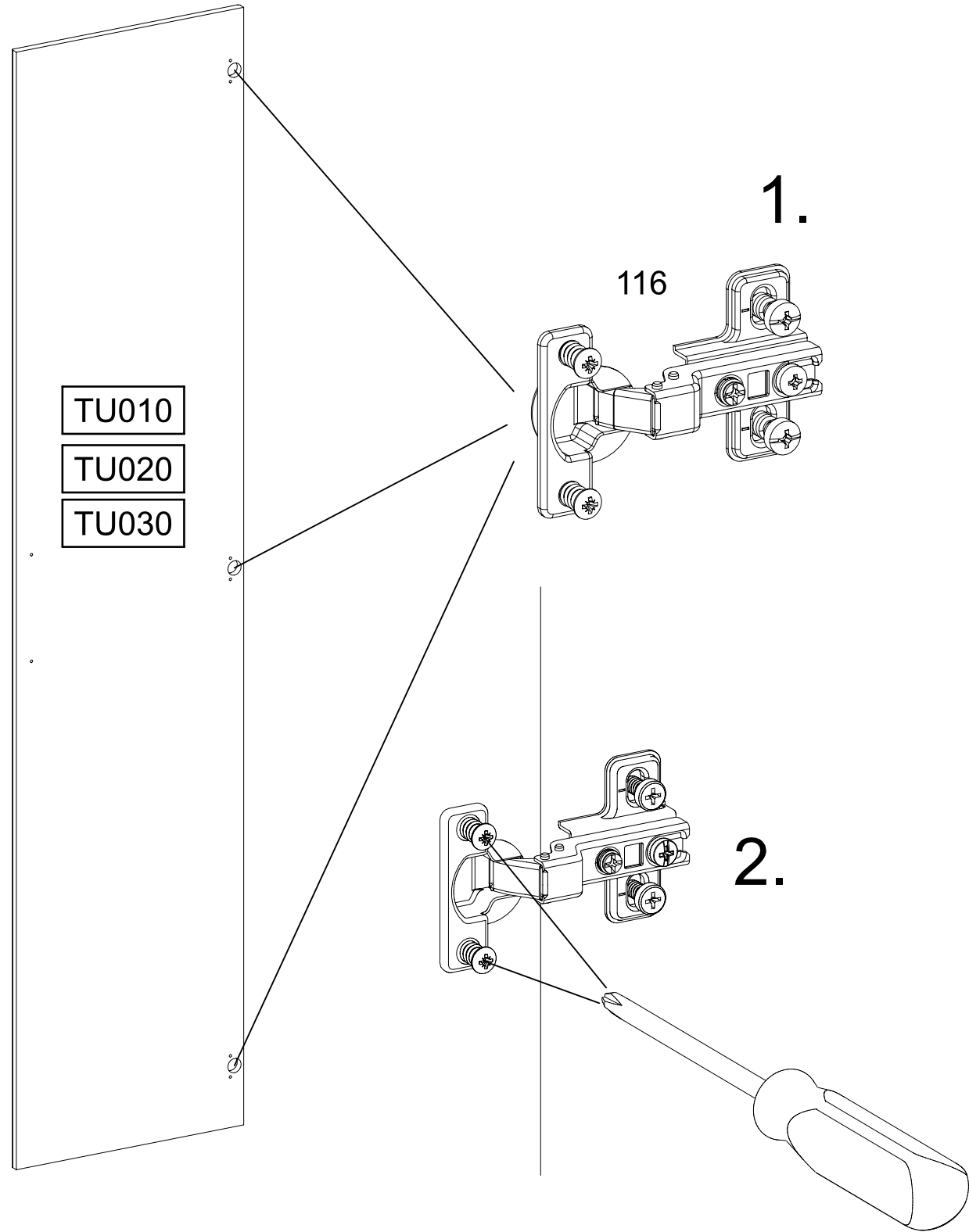
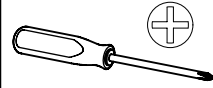
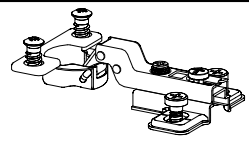
2x

116

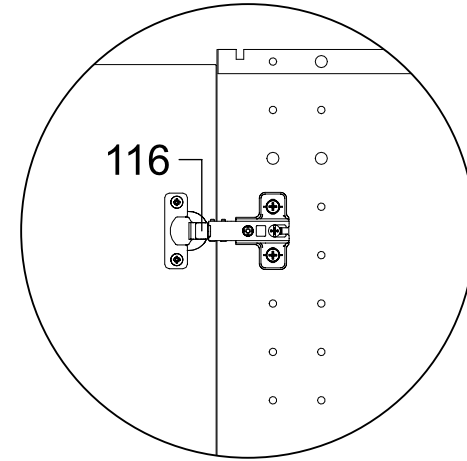
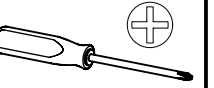


15

9x 116

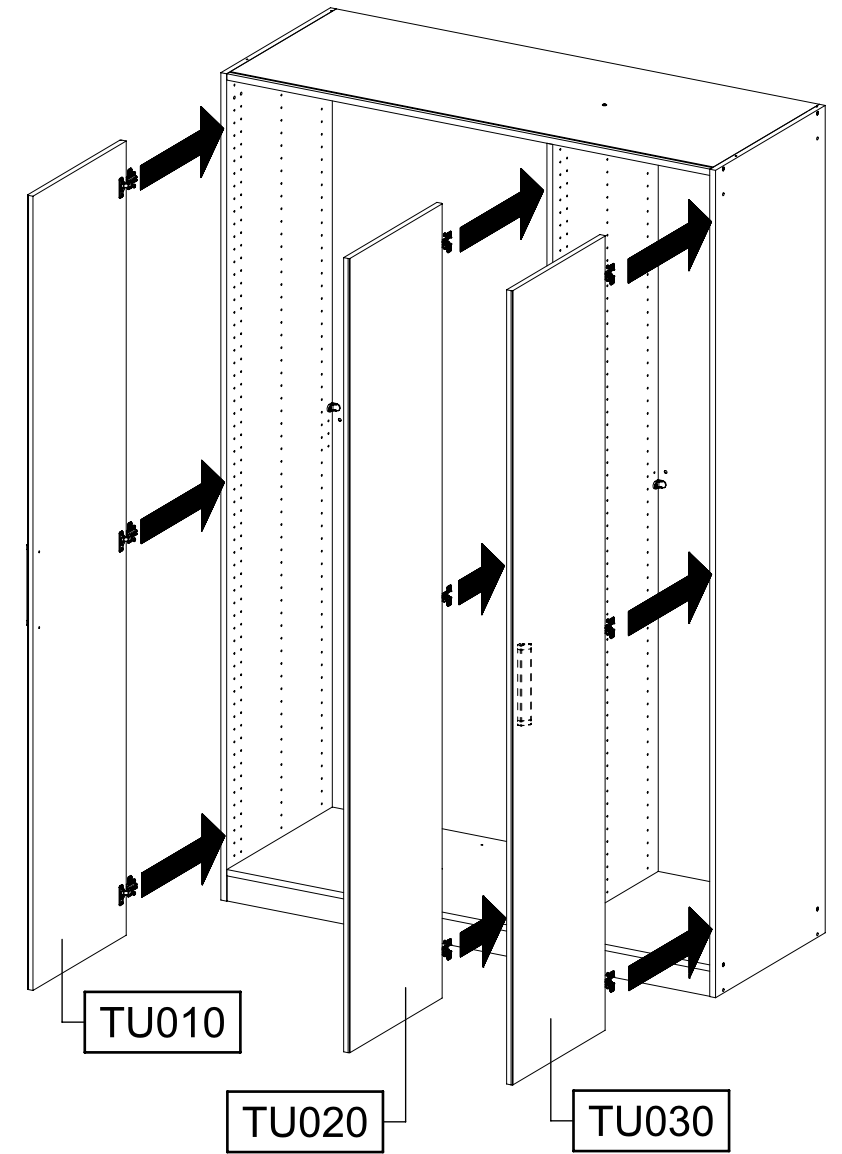


16



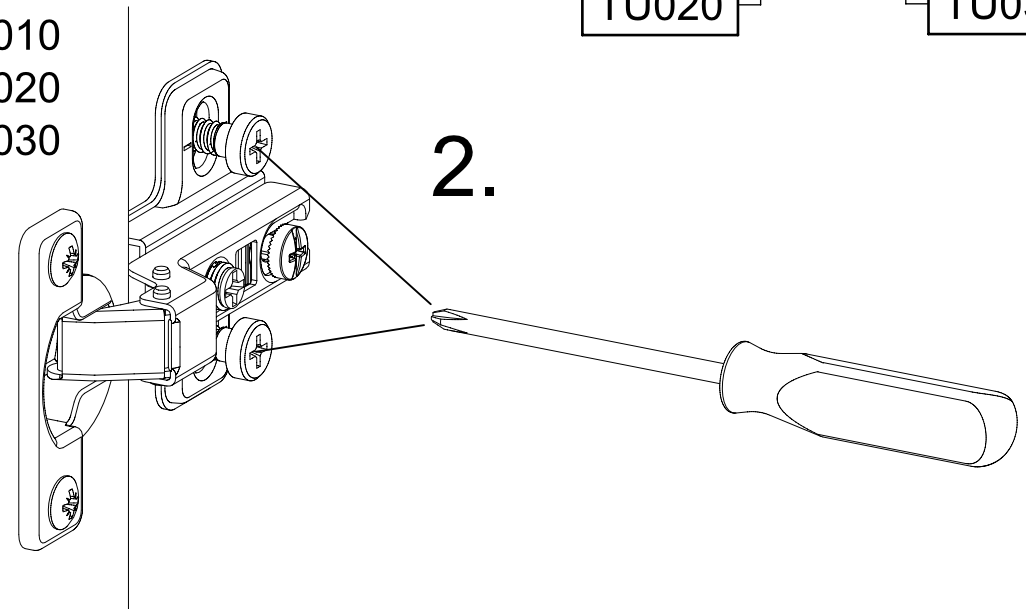
116

1.



TU010  
TU020  
TU030

2.

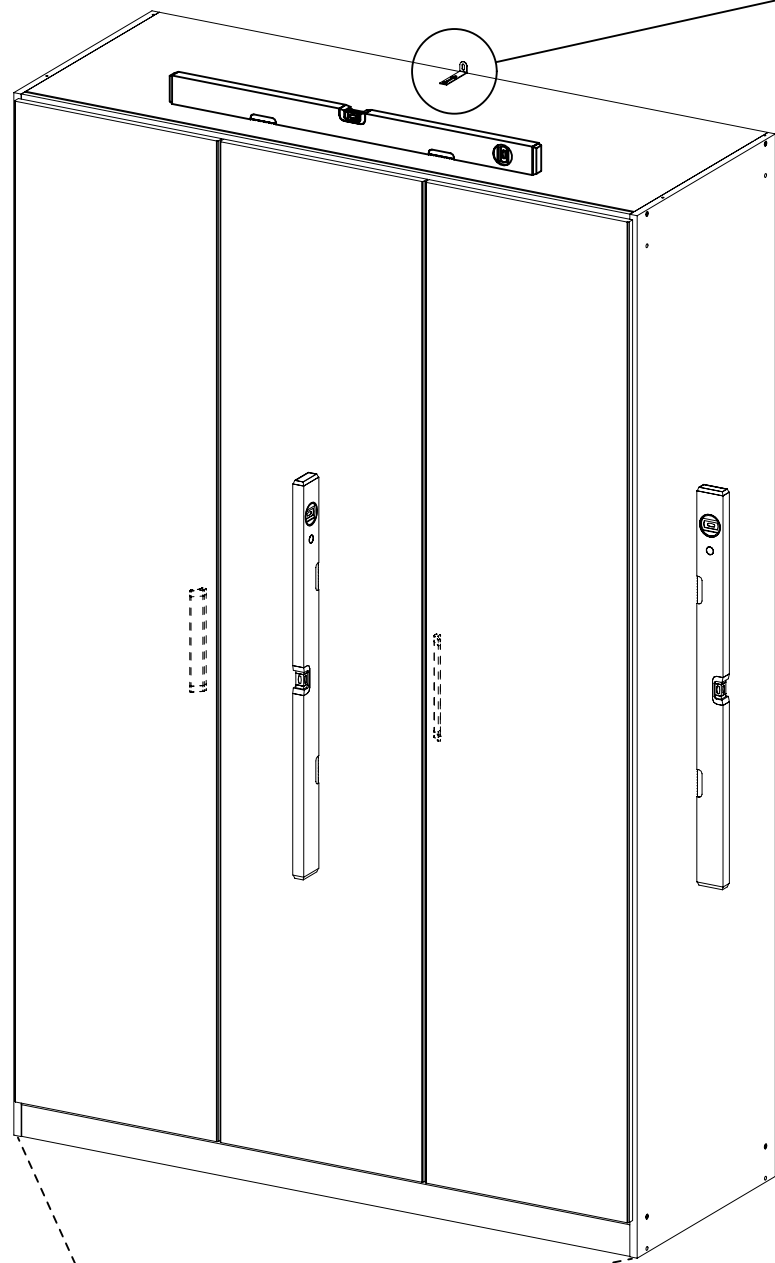
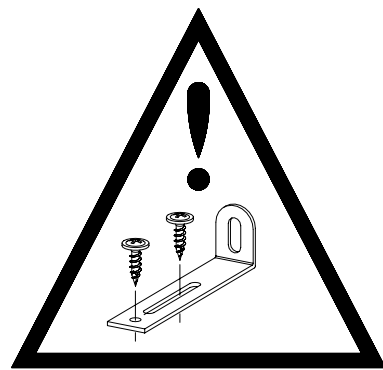
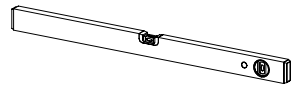
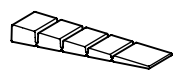


17

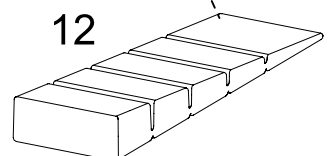
2x

12

55x16x6,2



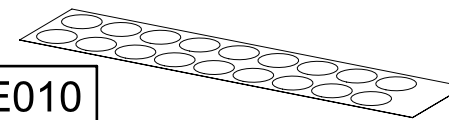
12



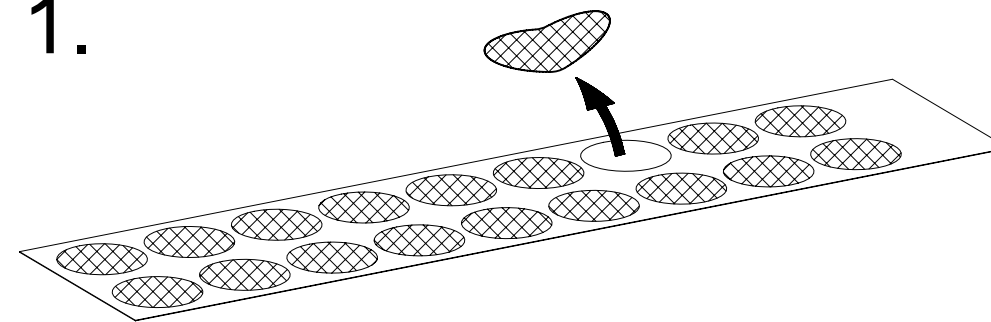
18

1x

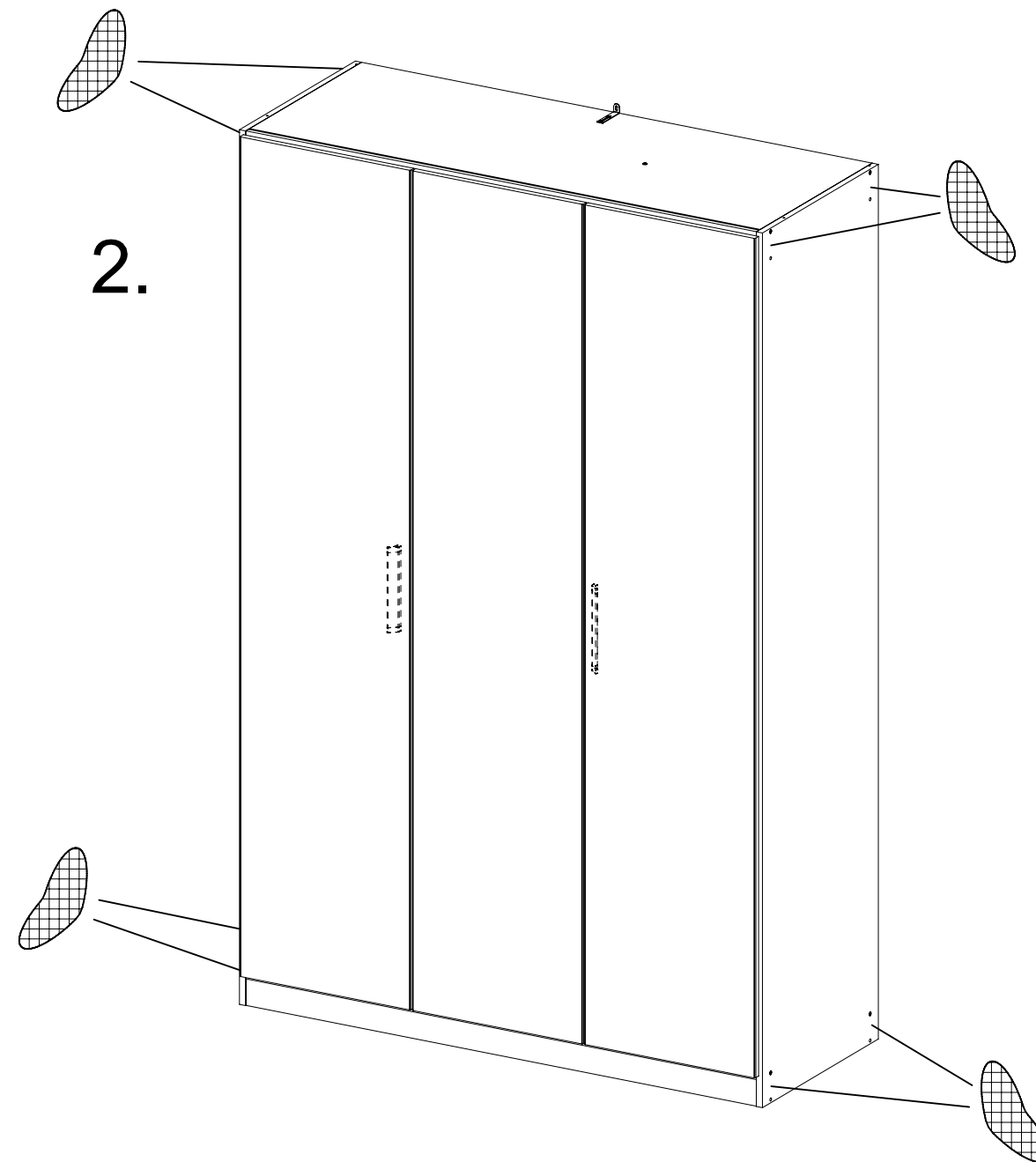
RE010



1.



2.



19

