
siena
GARDEN

Sincro Ausziehtisch

Aufbauanleitung | Assembly instruction



P40520, P37184

WWW.SIENAGARDEN.DE

-
- FR Vous pouvez trouver ces instructions de montage dans d'autres langues sur:
 - ES Puede encontrar estas instrucciones de montaje en otros idiomas en:
 - IT Puoi trovare queste istruzioni di montaggio in altre lingue su:
 - NL U vindt deze montage-instructies in andere talen op:
 - PL Instrukcje montażu w innych językach można znaleźć pod adresem:
 - SK Tento montážny návod v iných jazykoch nájdete na:
 - CZ Tyto montážní pokyny v jiných jazycích nájdete na:
 - RO Puteti găsi aceste instructiuni de asamblare în alte limbi la:
 - SE Du kan hitta dessa monteringsanvisningar på andra språk på:
 - HU Ezeket az összeszerelési utasításokat más nyelveken is megtalálhatja:



*Comment? ¿Cómo dice? Prego? Wat zeg je? Co proszę?
Kako, prosim? Jak prosim? Förlät? Pöftim?*

Diese Aufbauanleitung in weiteren Sprachen findest du unter:
You can find these assembly instructions in other languages at:

www.sienagarden.de/Aufbauanleitungen

Herzlichen Glückwunsch! Congratulations!

Wir wünschen dir viel Freude mit deinem Sincro Ausziehtisch

We wish you a lot of fun with your Sincro extendable table

Inhaltsverzeichnis | Index

Technische Daten | Technical specifications _____ 03

Lieferumfang | Part List _____ 04

Aufbauanleitung | Assembly instruction _____ 05 - 06

Pflegehinweise | Maintenance & care _____ 07

Technische Daten | Technical specifications



ca. 200 / 260 x 100 x 76 cm

ca. 160 / 200 x 90 x 76 cm



*Comment? ¿Comodice? Prego? Wat zeg je? Coprosze?
Kako, prosim? Jak prosim? Förlat? Poffim?*

Diese Aufbauanleitung in weiteren Sprachen findest du unter:
www.sienagarden.de/Aufbauanleitungen


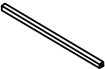







Sincero Ausziehtisch

Diese Teile solltest du im Paket finden:

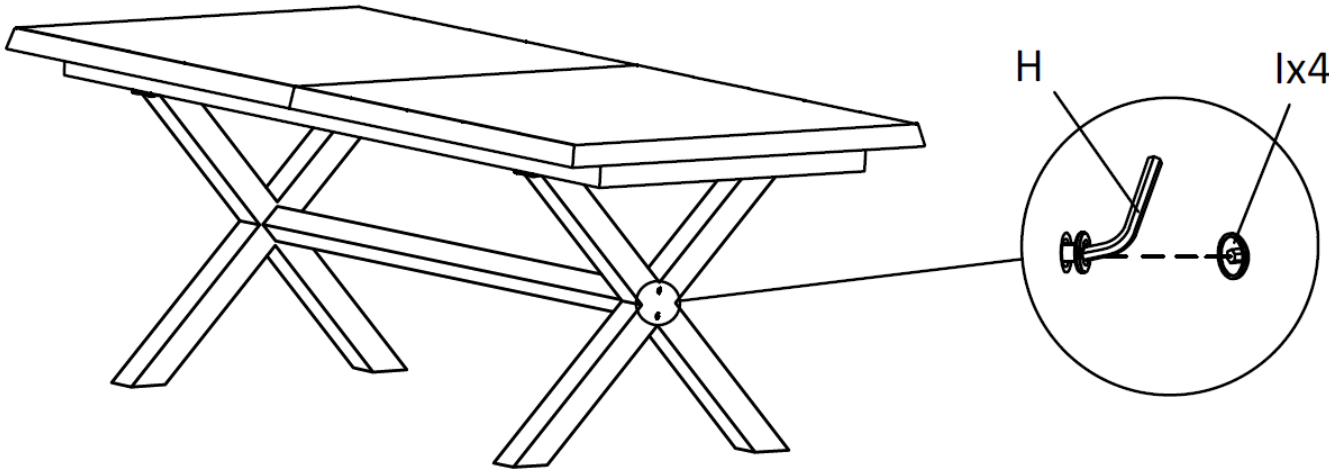
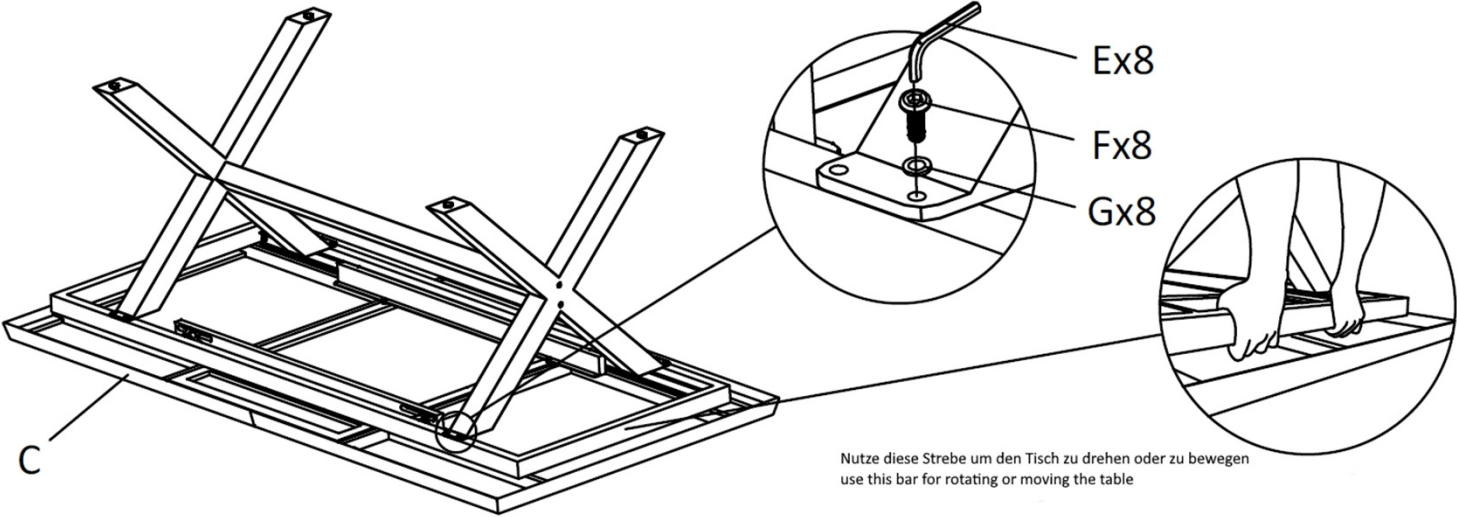
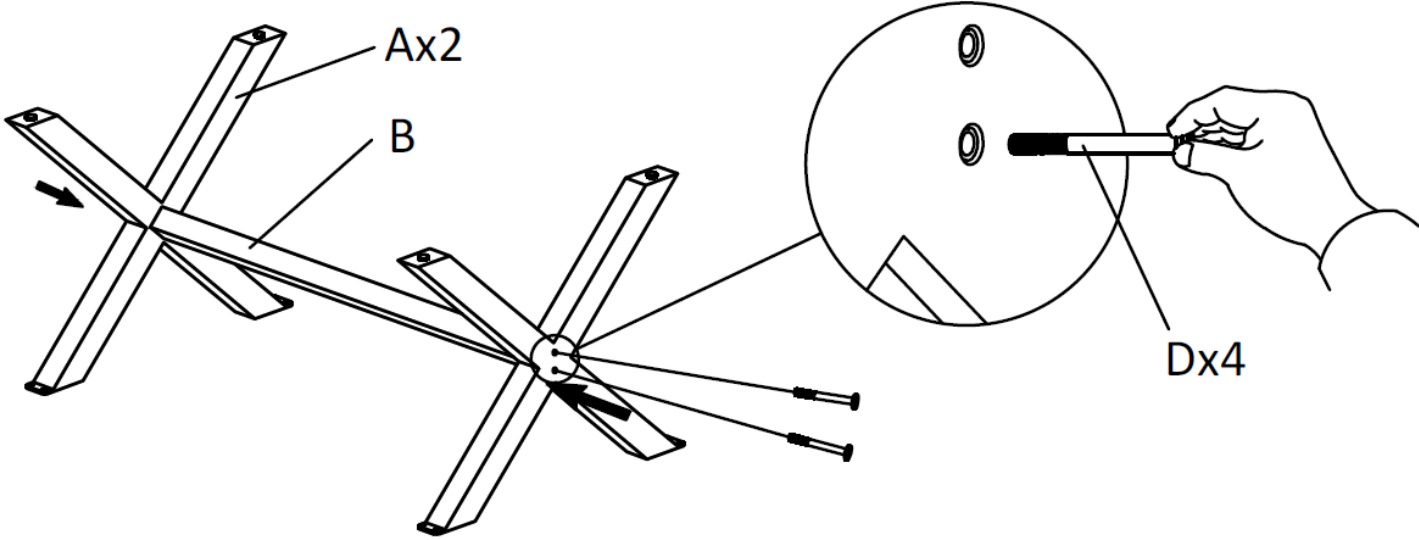
Prüfe sie auf Vollständigkeit und Unversehrtheit.

These parts should be included in the package:

Please check the parts for completeness and integrity.

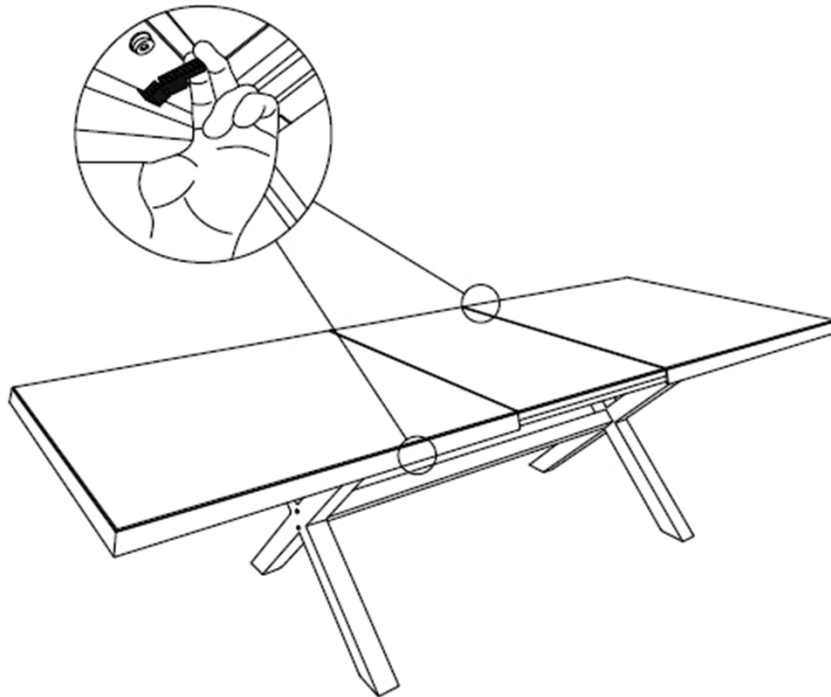
A	Tischbeine	2	
B	Querstrebe	1	
C	Tischplatte	1	
D	Schraube M8x70mm	4	
E	Innensechskant- schlüssel 4mm	1	
F	Schraube 1/4" x 20mm	8	
G	Unterlegscheibe	8	
H	Innensechskant- schlüssel 5mm	1	
I	Abdeckkappe	4	

Los geht's! Let's go!

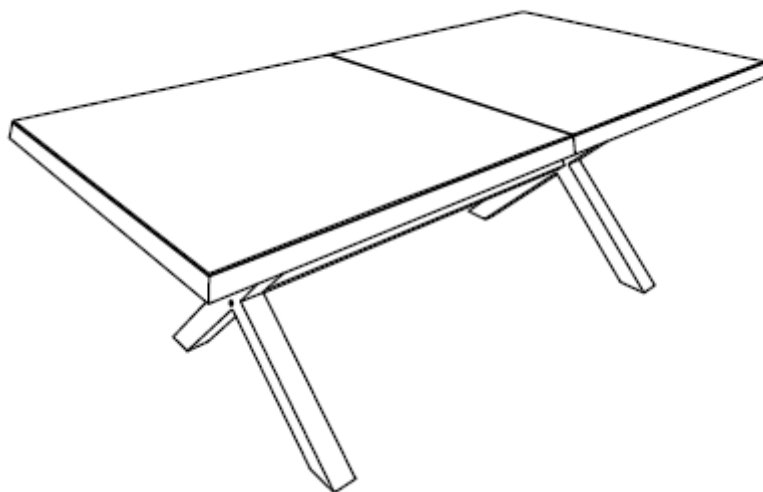


Los geht's! Let's go!

zum Ausziehen die Sicherungsclips öffnen
for extension loosen the safety clips



nach dem Schliessen die Sicherungsclips wieder verriegeln
after folding/closing fix the safety clips again



Die richtige Pflege für deinen Sincero Ausziehtisch

Teakholz Materialeigenschaften

- Hohe Dichte
- Hoher Eigenölanteil
- Sehr witterungsbeständig
- Schädlingsresistent
- Wenige Astlöcher

Teakholz Tipps und Pflege

Neue Teakmöbel weisen zum Teil erheblich Farbnuancen auf, und die einzelnen Hölzer können gestreifte bis fleckige Strukturierungen haben. Unter Sonneneinstrahlung verändert sich der Farbton in einen warmen goldbraunen Farbton. Regelmäßiges Säubern und Ölen ist notwendig, wenn der ursprüngliche warme Holz Ton erhalten bleiben soll. Für die Reinigung gibt es spezielle Teakreiniger, Teak-Öl und Teak-Versiegler. Ohne die regelmäßige Behandlung (1-2mal pro Jahr) entwickelt sich mit der Zeit die typische silber-graue Patina.

Nach dem Reinigen und vor dem Einölen muss das Möbelstück unbedingt trocken sein!

Grundsätzlich empfehlen wir für eine lange Lebensdauer der Gartenmöbel atmungsaktive Wetterschutzhüllen, welche die Möbel bei Nicht-Benutzung vor Witterungseinflüssen bewahren.

How to take care of your Sincero extendable table

Teakwood material characteristics

- high density
- strongly weather resistant because of it's own high content of oil
- resistant against parasites
- just a very small number of knotholes

Teakwood maintenance and care

New teak wood furniture can have high discrepancies in the color of the wood. By putting them into sunshine, the color will change to the warm golden brown color. You need to clean and oil the teakwood regularly if you want to keep the warm natural color of the wood. For keeping the warm natural color of the wood you should use teak wood cleaner, teak oil and teak sealing. Without this regularly (1-2 times a year) treatment, the teakwood will get it's typical grey patina.

After cleaning and before oiling, the furniture must be completely dry. If this is not handled in the right way there is a risk of mould on the wood.

For a long lifetime of your furniture we recommend to cover the furniture with a breathable protection cover if they are not in use.

Zusätzliche Pflegetipps und Materialkunde findest du auf unserer Webseite:

You can find more information about maintenance and materials on our website:

WWW.SIENAGARDEN.DE/PFLEGETIPPS

siena
GARDEN

*Wichtig für spätere Bezugnahme
aufbewahren: sorgfältig lesen.*

Außenmöbel für den privaten Gebrauch

*Important to keep for future
reference: read carefully.*

Outdoor furniture for domestic use



SIENA GARDEN GmbH & Co. KG
Dornierweg 12 | 48155 Münster
Germany | service@sienagarden.de
Stand | State 06 / 2024

WWW.SIENAGARDEN.DE
