

REPC-Nr.:

Service • Assistenza • Dienstverlening • Serwis  
Servis • Szerviz • Сервисная служба

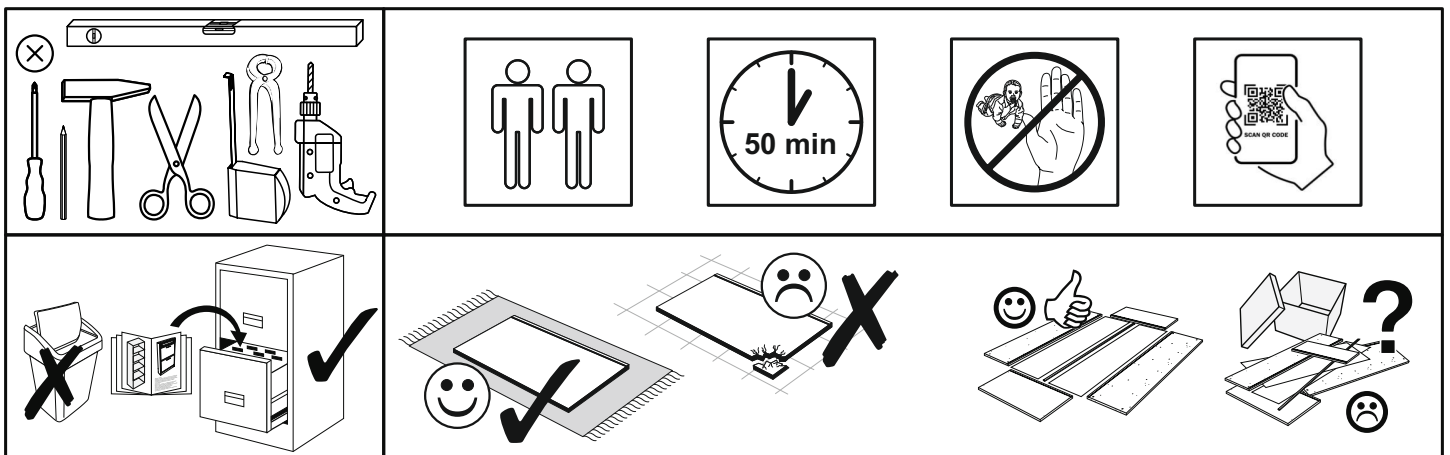


Artikel.-Nr.:

**0800-KO\_03-119**

Montageanleitung.-Nr.:

**MA1-00228**



SCAN ME

Das Ersatzteil-Anforderungsformular finden Sie auf  
The replacement parts requisition form you find on  
<https://www.mausbacher.de/ersatzteile/>

## BT1-00005 Colli 1/2

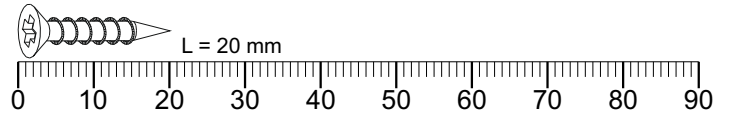
B01-123		B02-173	
8x	4,0x15	4x	

## BT1-00381 Colli 1/2

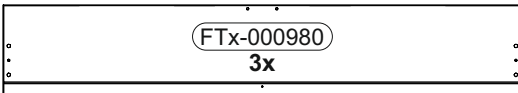
B01-10		B01-122		B01-200		B01-30		B01-90	
4x	6,3x50	6x	4x13	18x	6,3x13	36x	3x16	22x	3,5x20
B02-10		B02-20		B02-103		B05-20		B08-80	
18x	ø15x12mm	18x		26x	8x30	12x		1x	

## BT1-00382 Colli 1/2

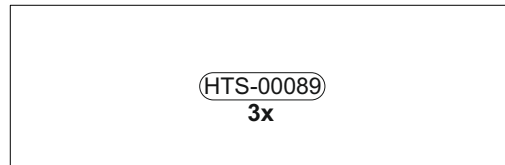
B05-185		B06-425		B06-190	
4x		3x	100mm	2x	



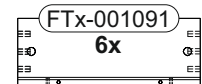
## Colli 1/2



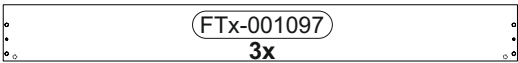
1147 x 199



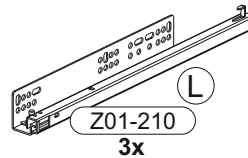
1119 x 358



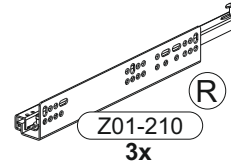
335 x 124



1138 x 124



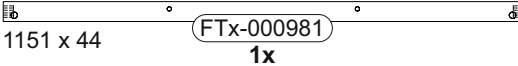
Z01-210  
3x



Z01-210  
3x

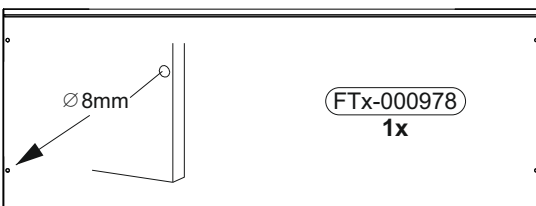


Z01-72  
3x

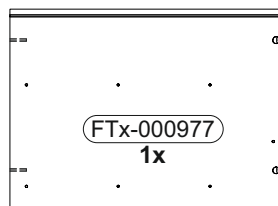


1151 x 44

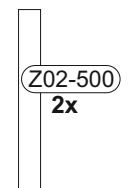
## Colli 2/2



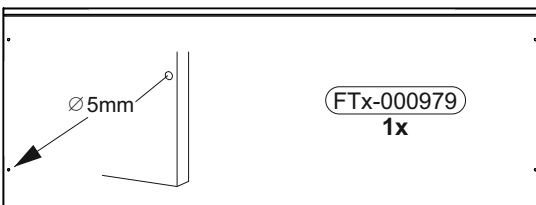
1190 x 444



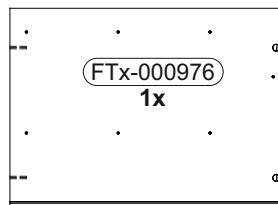
613 x 444



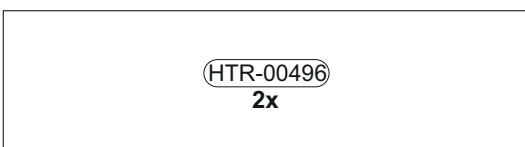
Z02-500  
2x  
500x50mm



1190 x 444

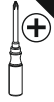


613 x 444



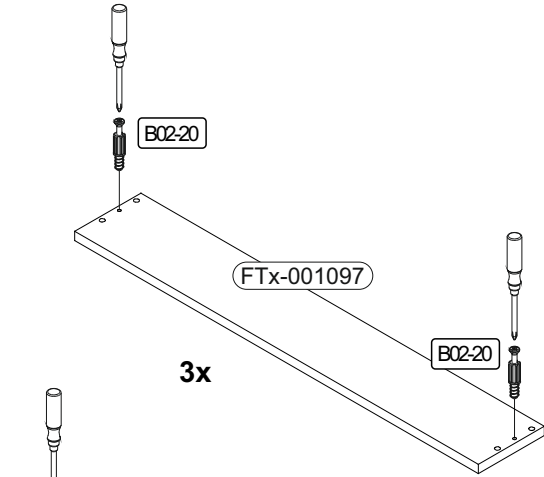
1163 x 312

**1**

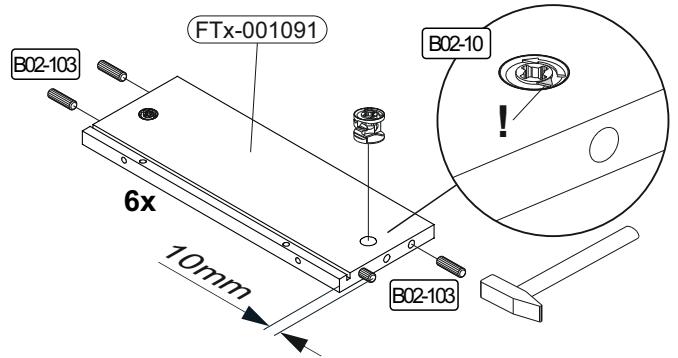


B02-10		B02-20		B02-103		B01-30		B01-122	
12x	ø15x12mm	12x		24x	8x30	36x	3x16	6x	4x13

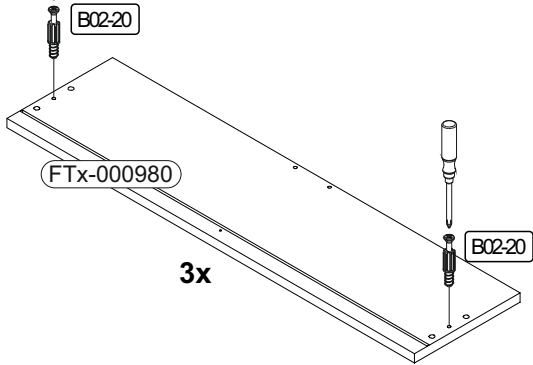
**1**



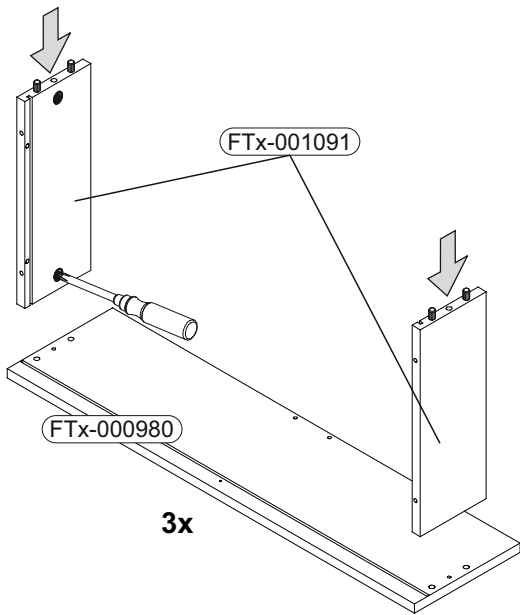
**2**



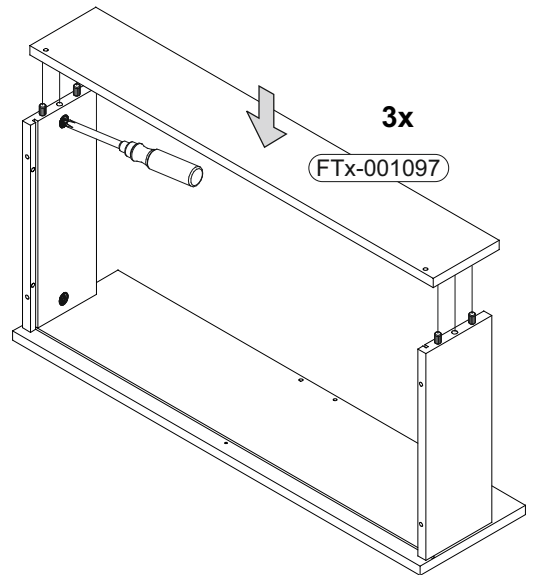
**3**



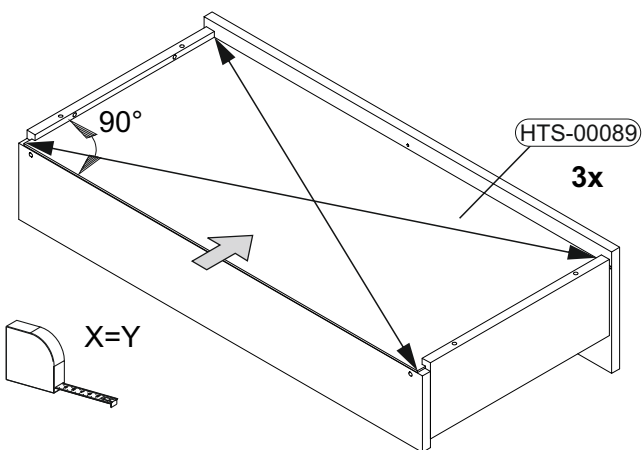
**4**



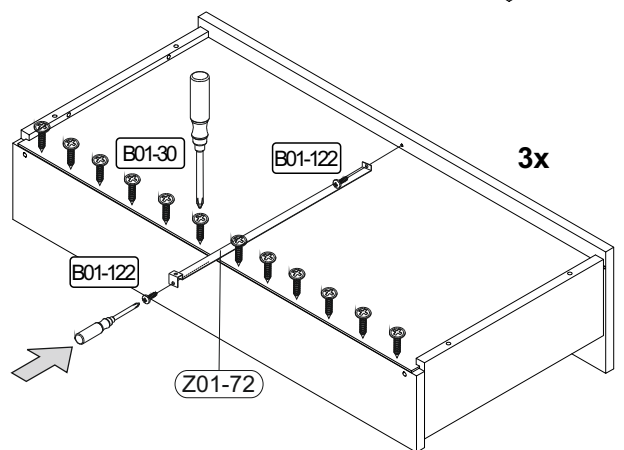
**5**


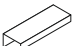



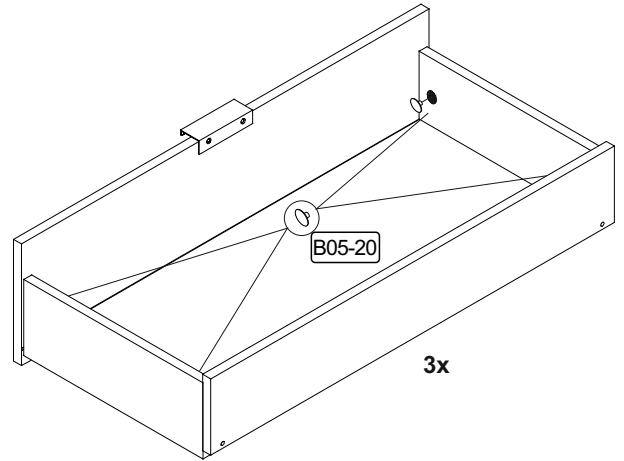
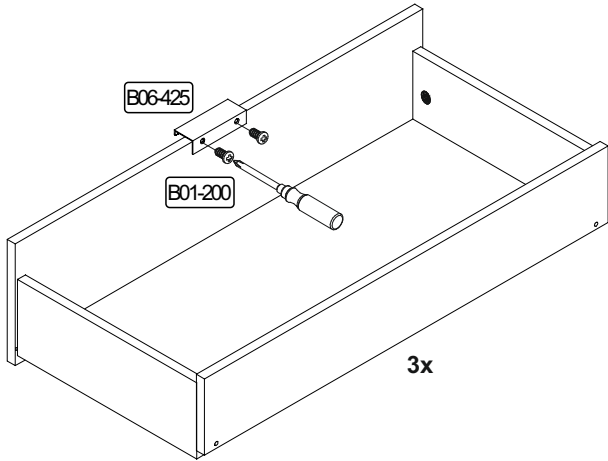
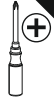
**6**

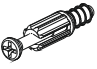


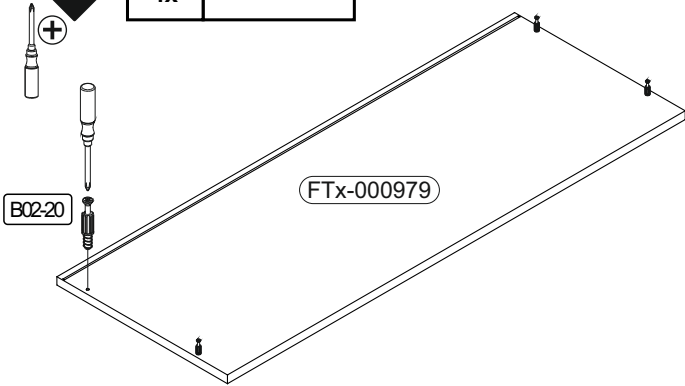
**7**





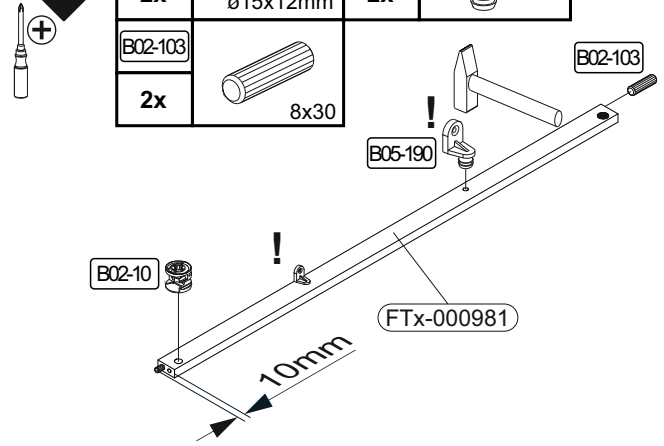
<b>2</b>	B01-200		B06-425		B05-20	
	6x	6,3x13	3x	100mm	12x	






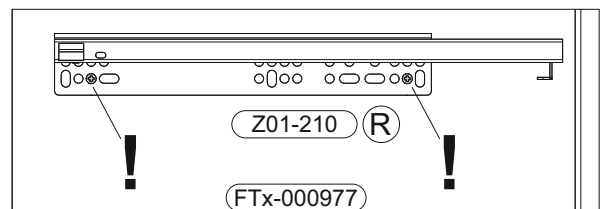
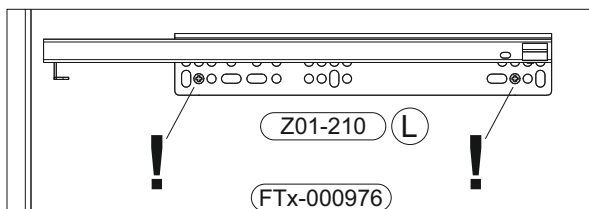
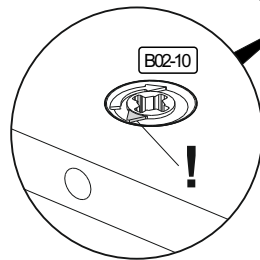
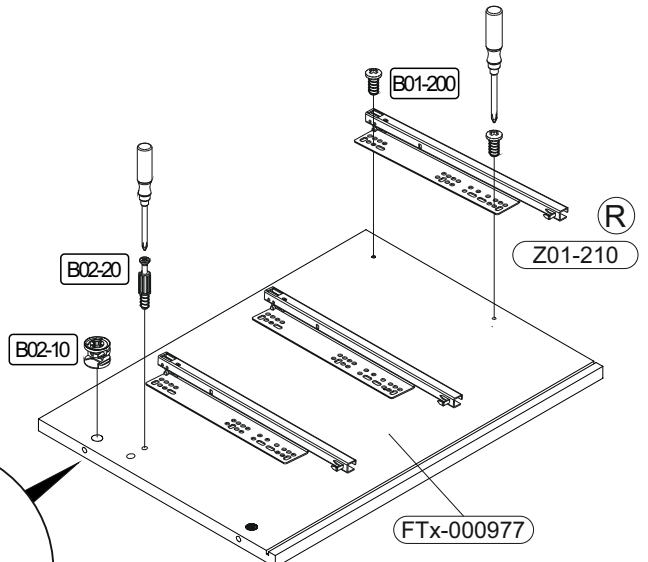
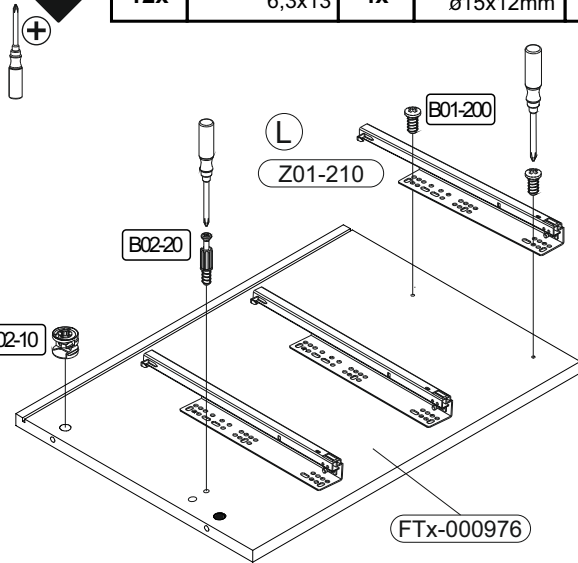
<b>3</b>	B02-20	
	4x	

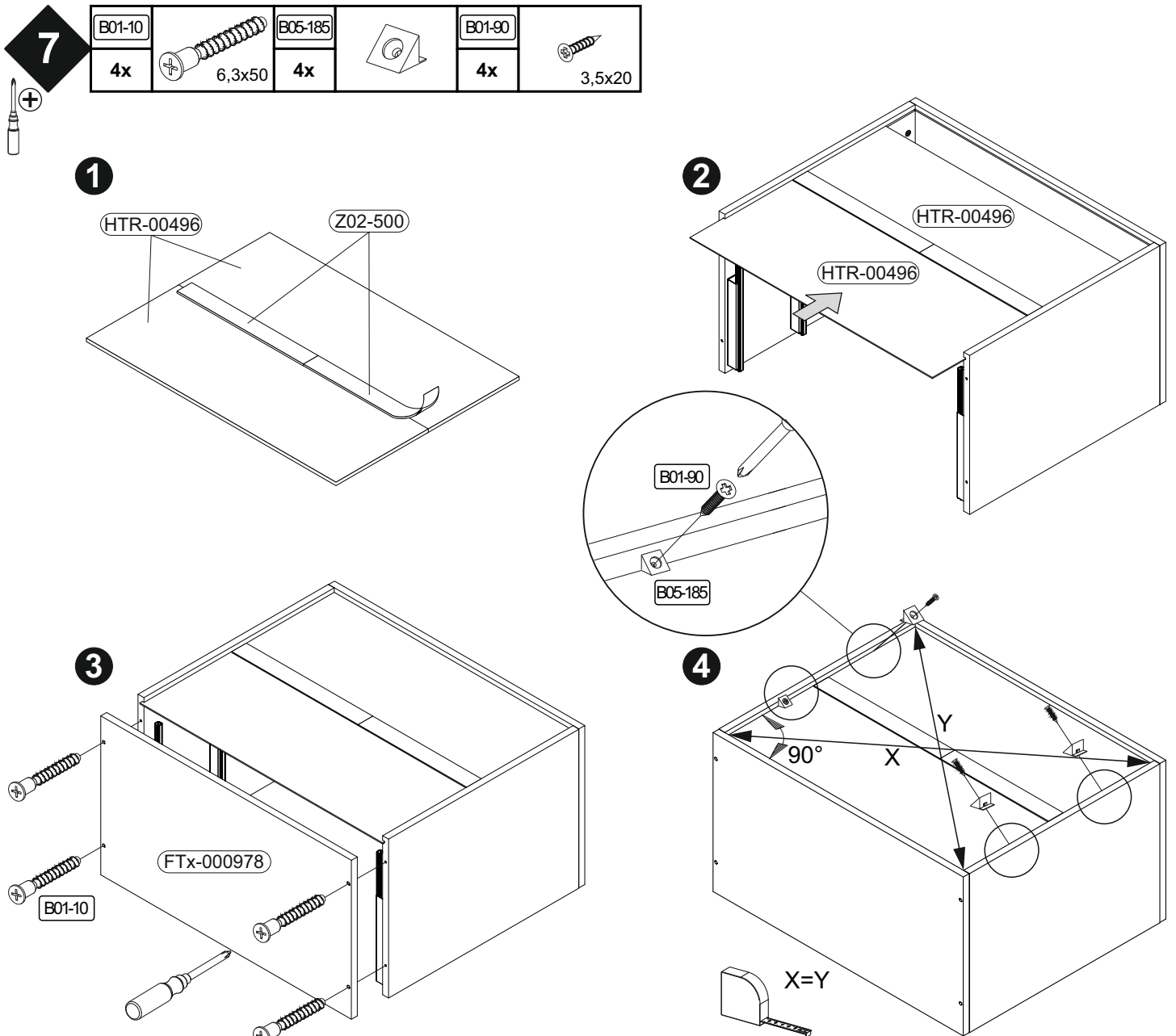
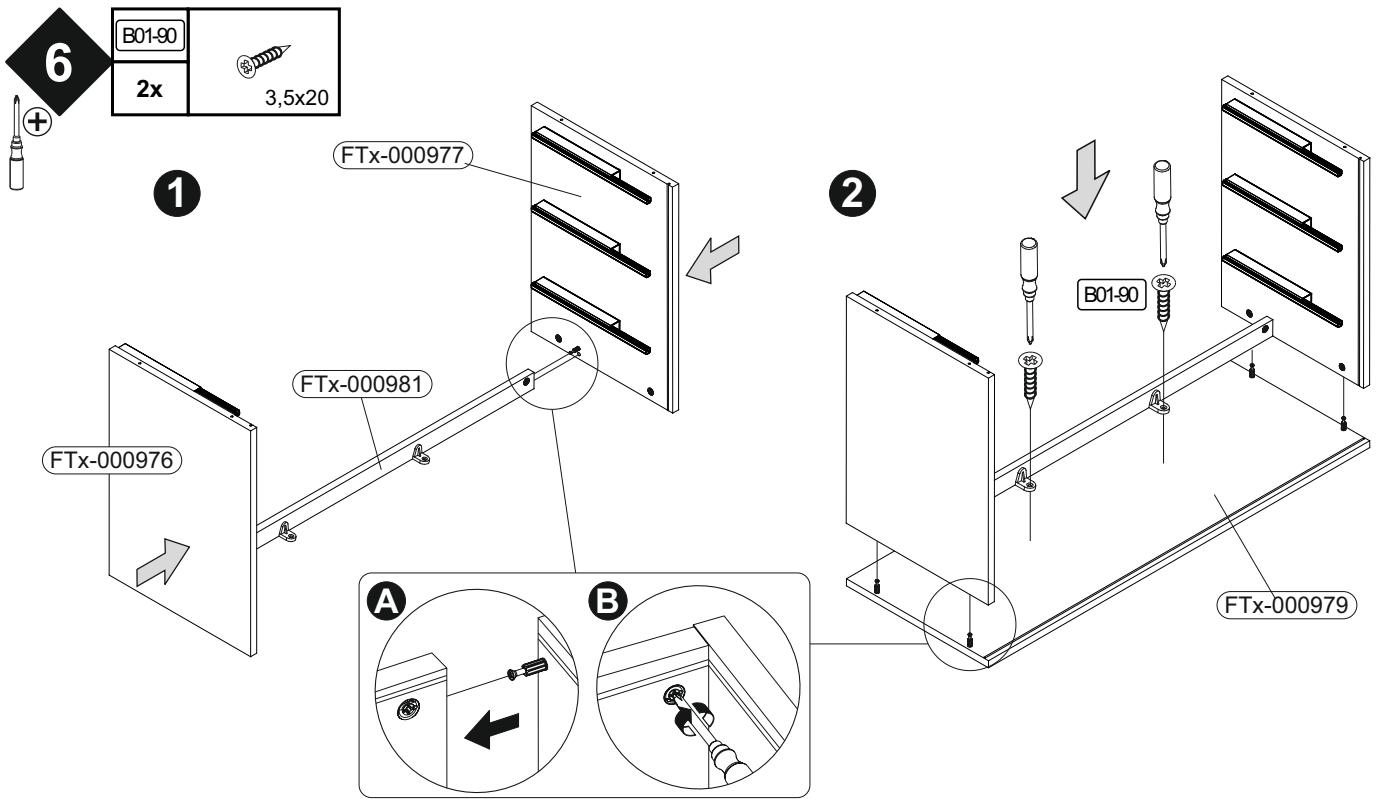


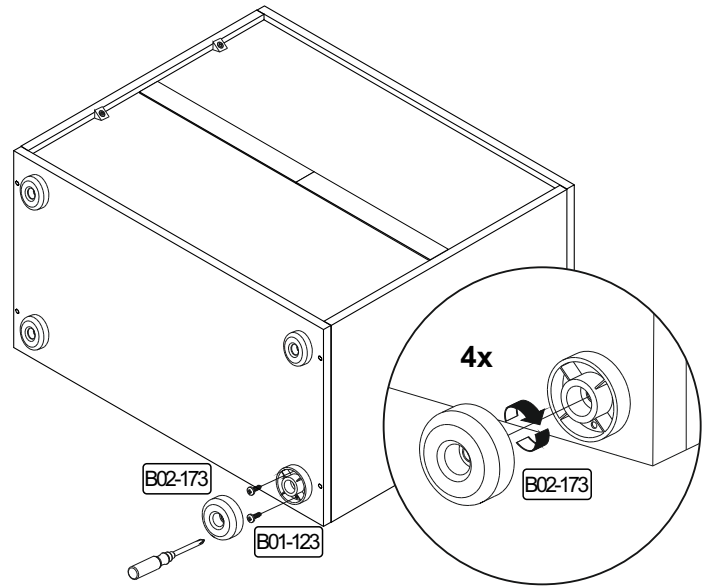
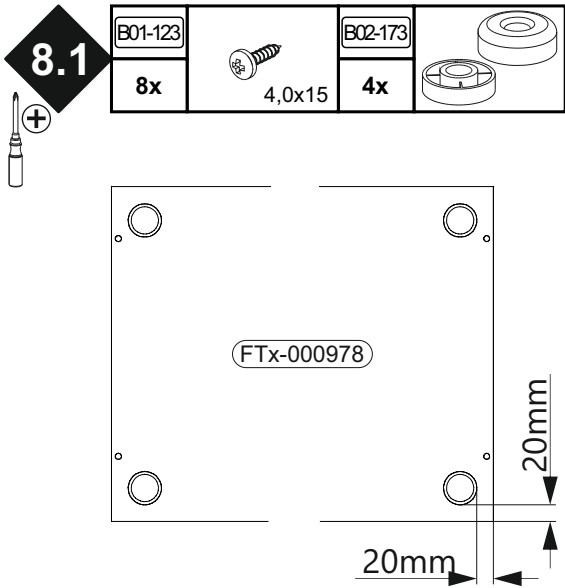
<b>4</b>	B02-10		B05-190	
	2x	ø15x12mm	2x	



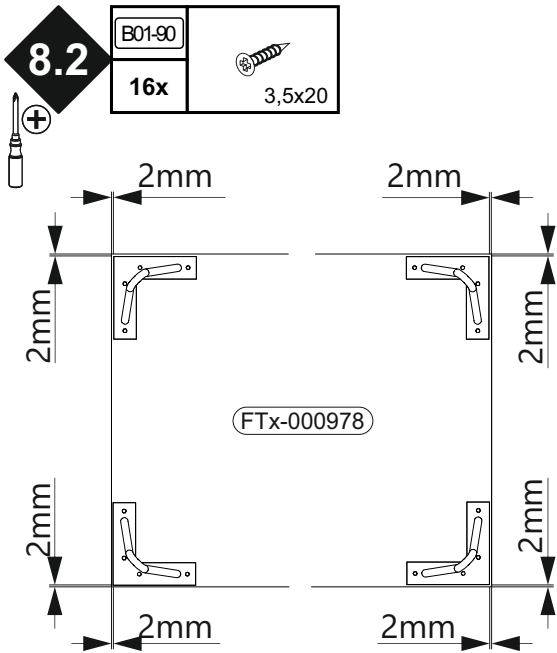
<b>5</b>	B01-200		B02-10		B02-20	
	12x	6,3x13	4x	ø15x12mm	2x	



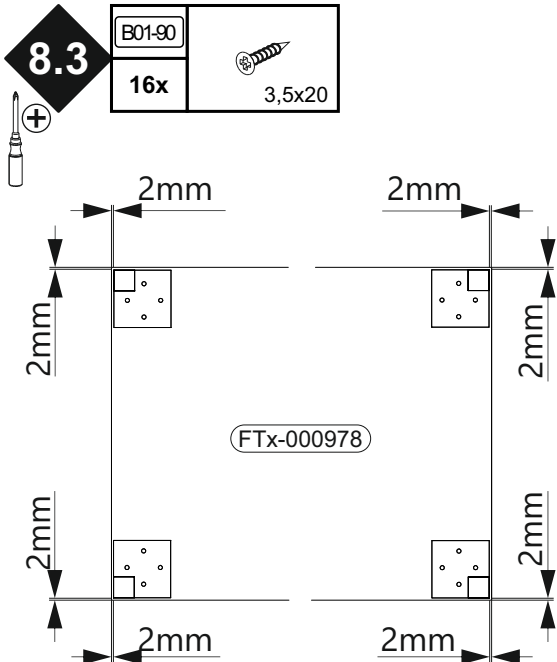
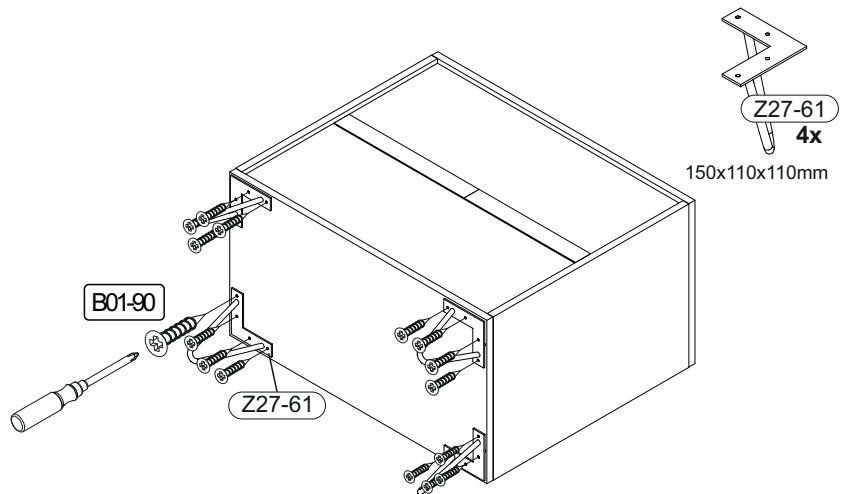
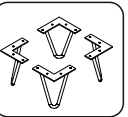




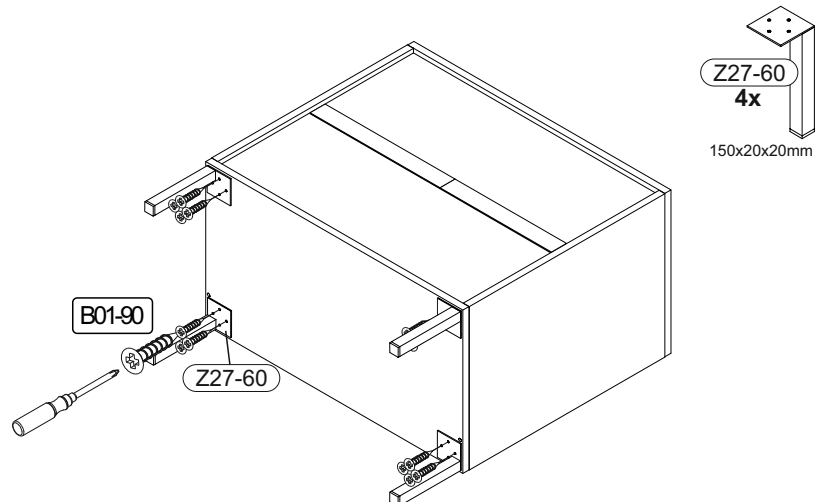
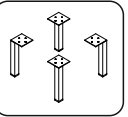
↓ **OPTIONAL ERHÄLTlich** ↓

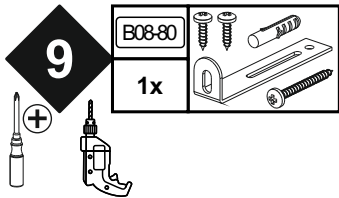


Art.-Nr. :  
**0800-4er FüÙe Draht**

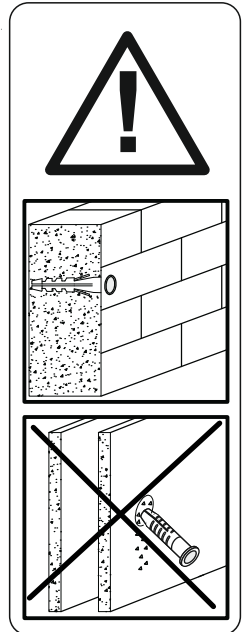
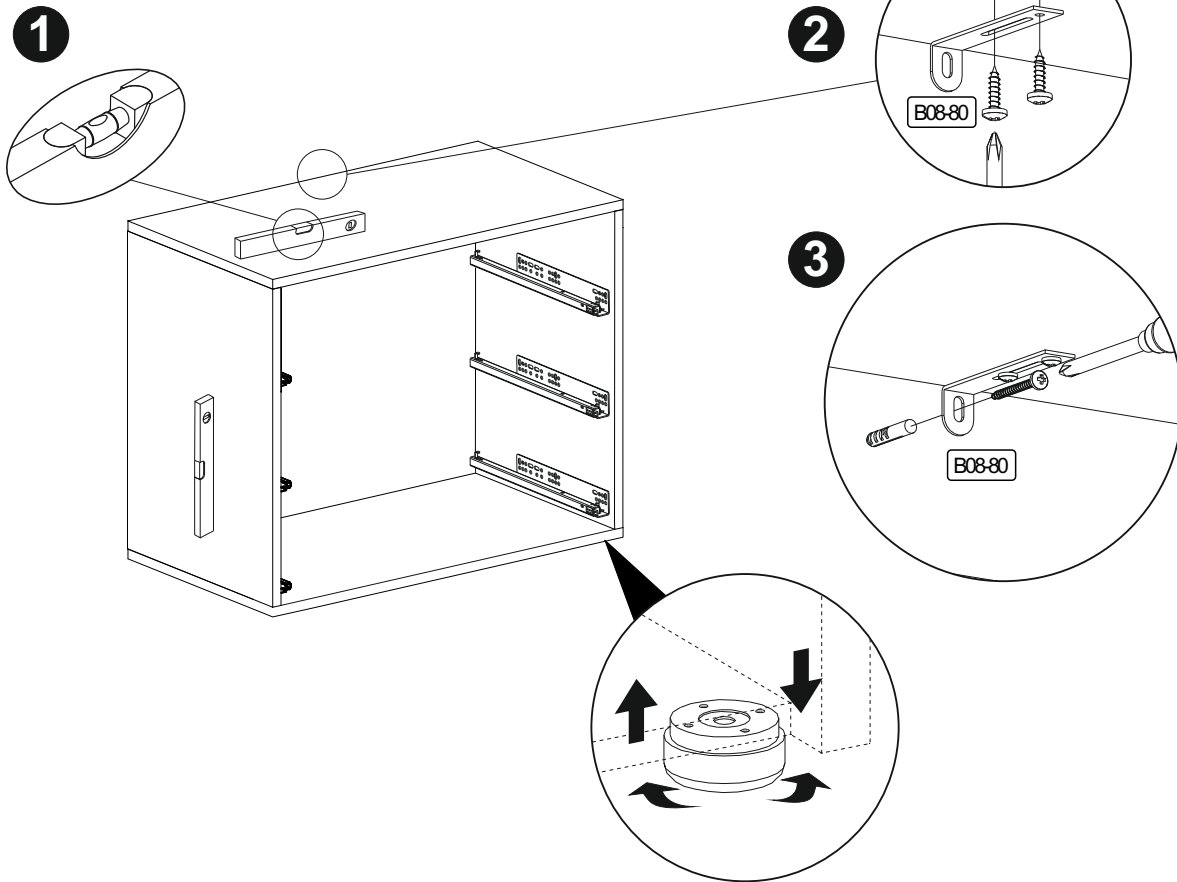


Art.-Nr. :  
**0800-4er FüÙe Quadrat**



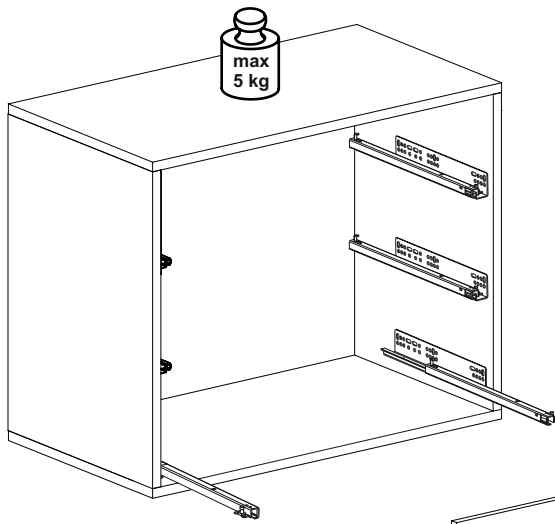
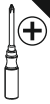


▶ SCAN ME

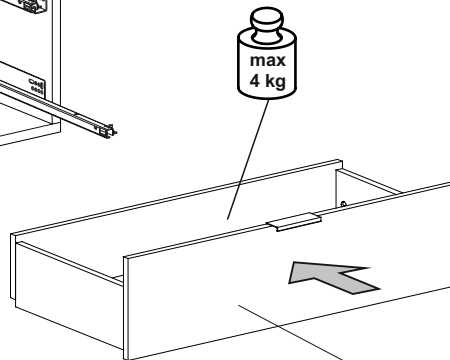


<b>Achtung • Attention • Attenzione • Opgelet • Uwaga • Pozor • Figelem • Atenție • Dikkat • Внимание</b>	
(D)	Wandbefestigung dient als Kippschutz - unbedingt anbringen! Bei einigen Wandtypen kann ein Spezialdübel erforderlich sein!
(GB)	The wall fastening serves to prevent tipping - be absolutely sure to mount it! For certain wall types, a special wall plug may be necessary!
(FR)	La fixation murale sert de protection contre le basculement – à installer impérativement ! Pour certains types de murs il faut des chevilles spéciales !
(TR)	Duvardaki sabitleme, devrilmeye karşı bir emniyet tedbiridir ve mutlaka monte edilmelidir! Bazı duvar tiplerinde bunun için özel bir dübel gerekli olabilir!
(IT)	Il fissaggio alla parete serve da protezione anti-ribaltamento – attaccarla assolutamente! Per alcune strutture di parete può essere necessario un tassello speciale!
(NL)	Bevestiging aan de muur dient als kantelbescherming – zeker en vast bevestigen! Bij enkele muurtypes is een speciale plug misschien vereist!
(RU)	Обязательно установите крепление на стене во избежание опрокидывания! Для некоторых типов стен может потребоваться специальный дюбель!
(CZ)	Montáž na stěnu slouží jako ochrana proti převrnutí – bezpodmínečně umístěte! U některých typů stěn může být zapotřebí speciální hmoždinka!
(HU)	A terméket a falhoz kel rögzíteni, különben az felborulhat! Egyes faltípusoknál speciális tiplik kell használni!
(RO)	Sistemul de fixare la perete servește ca protecție la răsturnare - de montat obligatoriu! Pentru unele tipuri de perți este posibil să fie necesar un diblu special!
(PL)	Mocowanie do ściany jest jednocześnie zabezpieczeniem przed przewróceniem – koniecznie zamontować! Do niektórych rodzajów ścian konieczne zastosować specjalne kołki mocujące.
(SK)	Upevnenie na stenu slúži ako ochrana proti prevráteniu – bezpodmienečne použite! Pre niektoré druhy stien môže byť potrebná špeciálna hmoždinka!

10



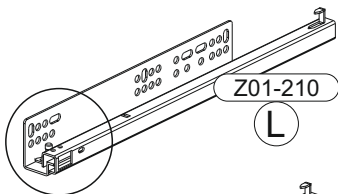
▶ SCAN ME



FTx-000980

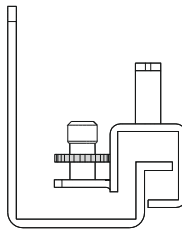
3x

1

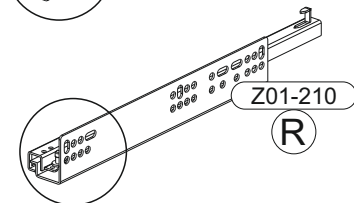


Z01-210

L

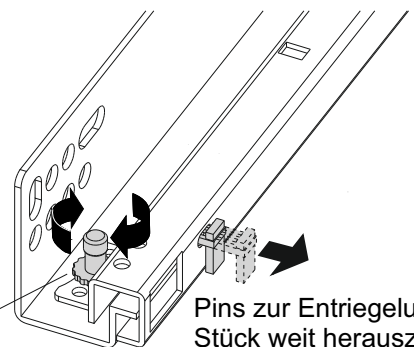
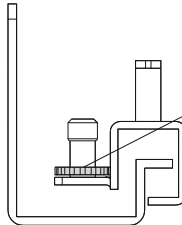


Die Stellräder, die der Höhenverstellung dienen nach ganz unten drehen



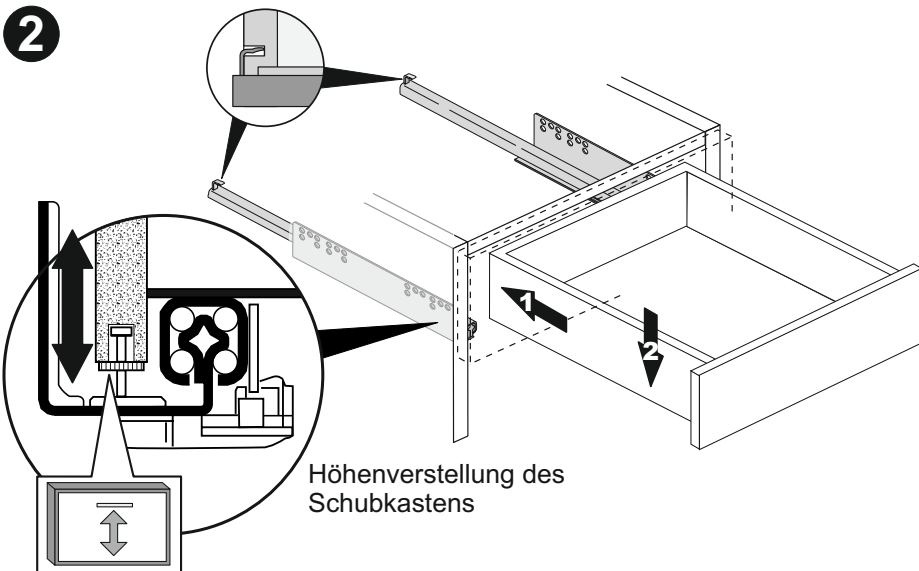
Z01-210

R



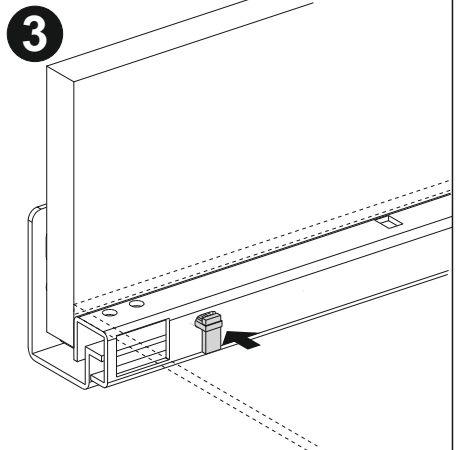
Pins zur Entriegelung ein Stück weit herausziehen

2



Höhenverstellung des Schubkastens

3



**Nach** dem Einsetzen und Einstellen der Schubkästen Pins zur Verriegelung eindrücken!