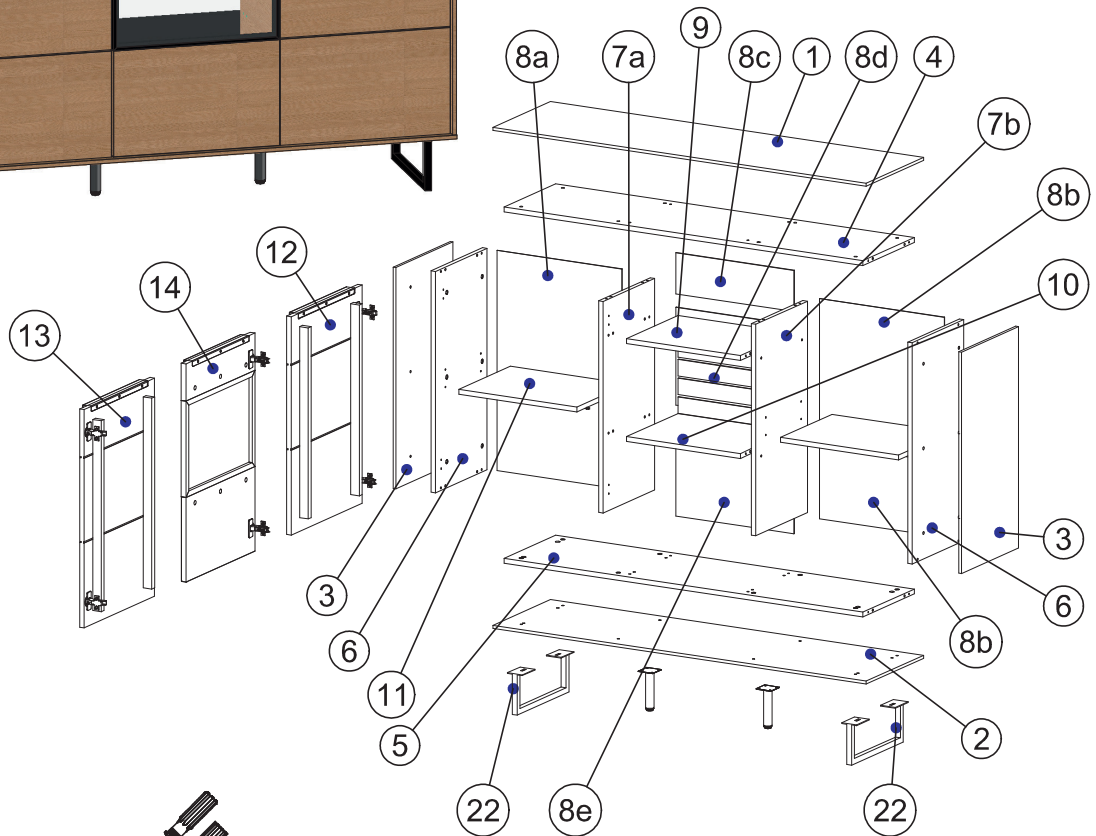
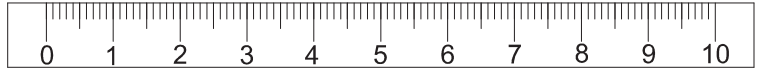


2645

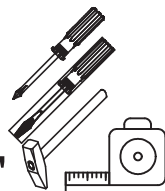
versionsnummer:

11.2023

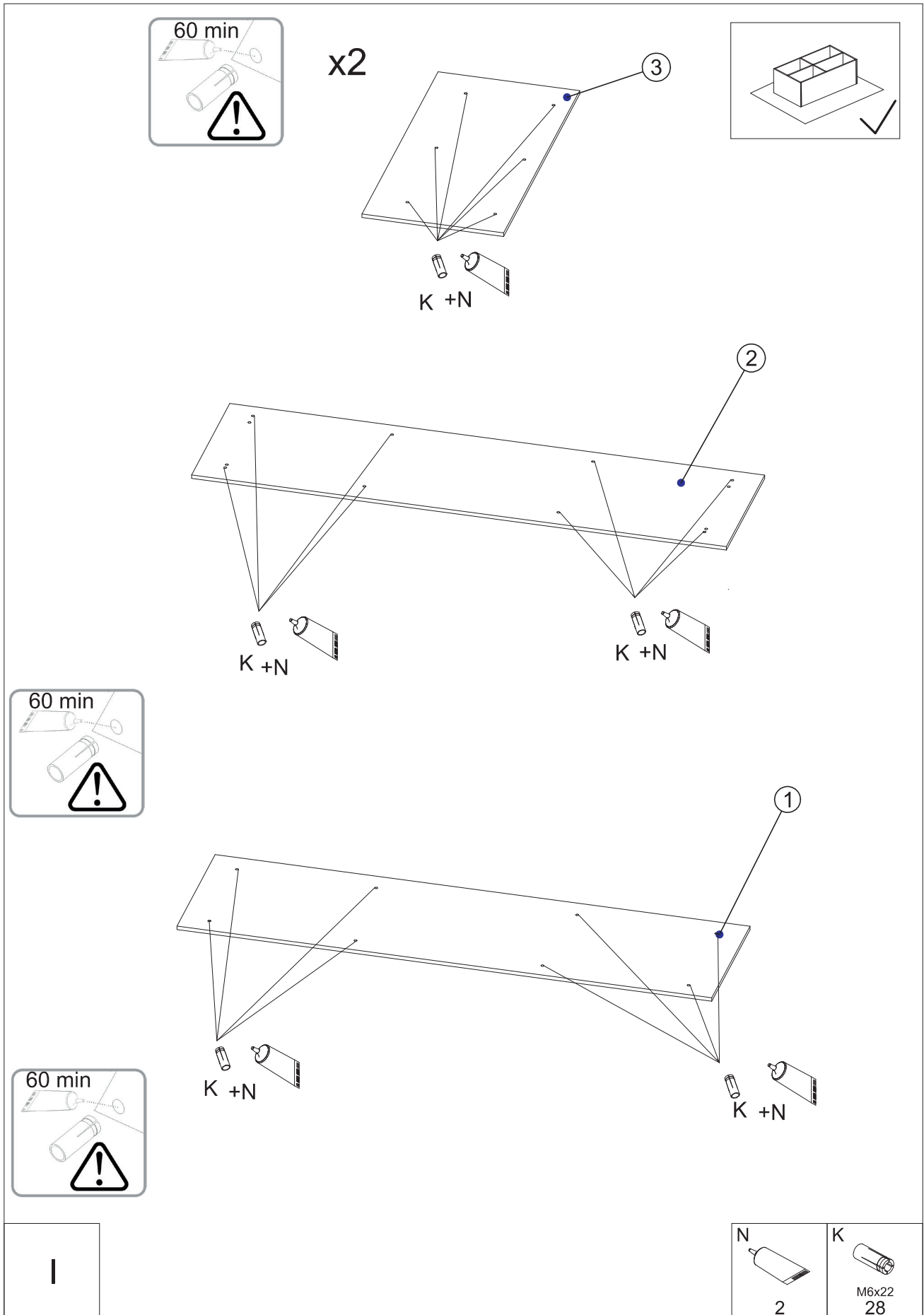
Naturholz kann sich werkstoffbedingt verziehen. Durch das Montieren ziehen sich Teile wieder plan.

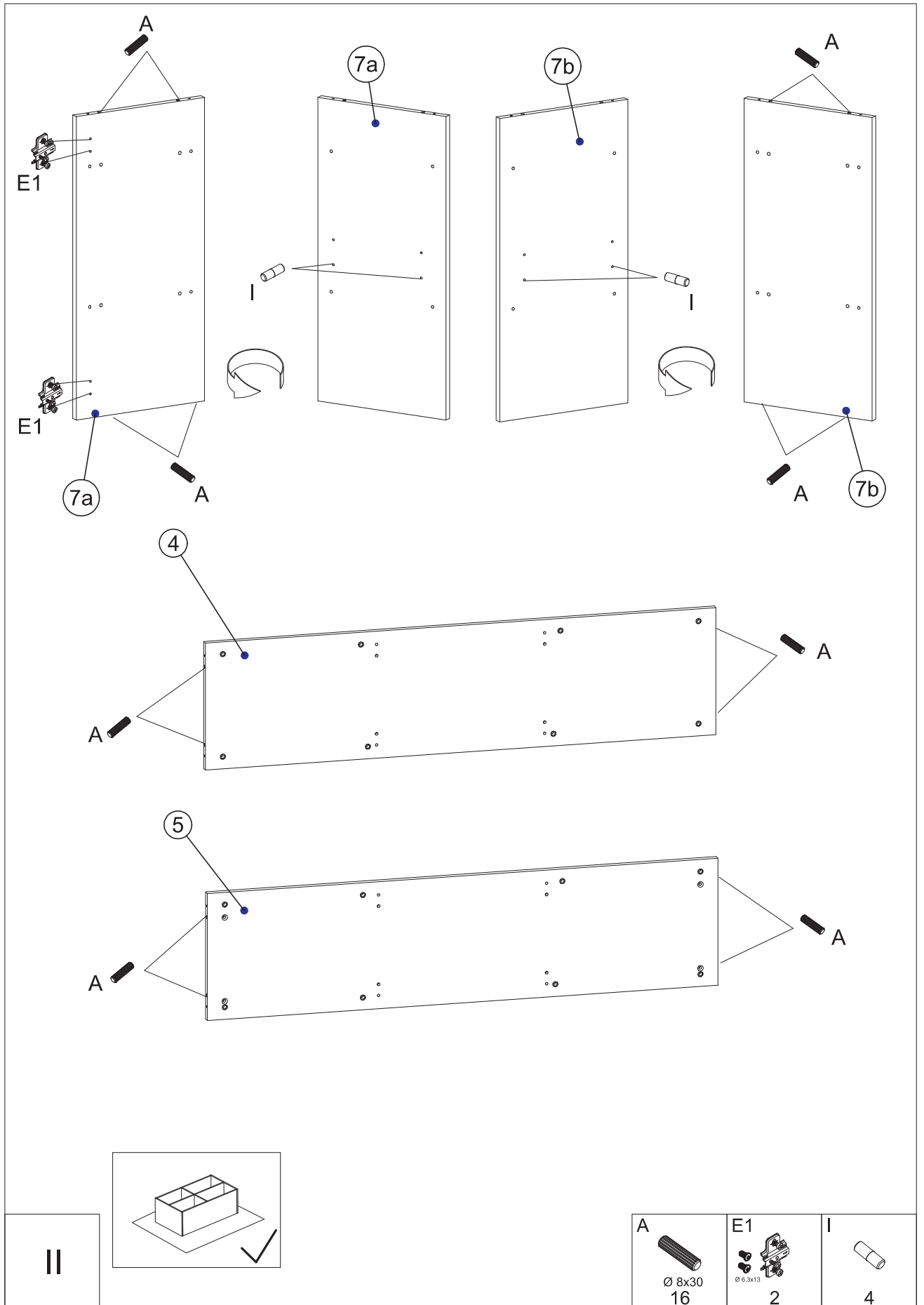


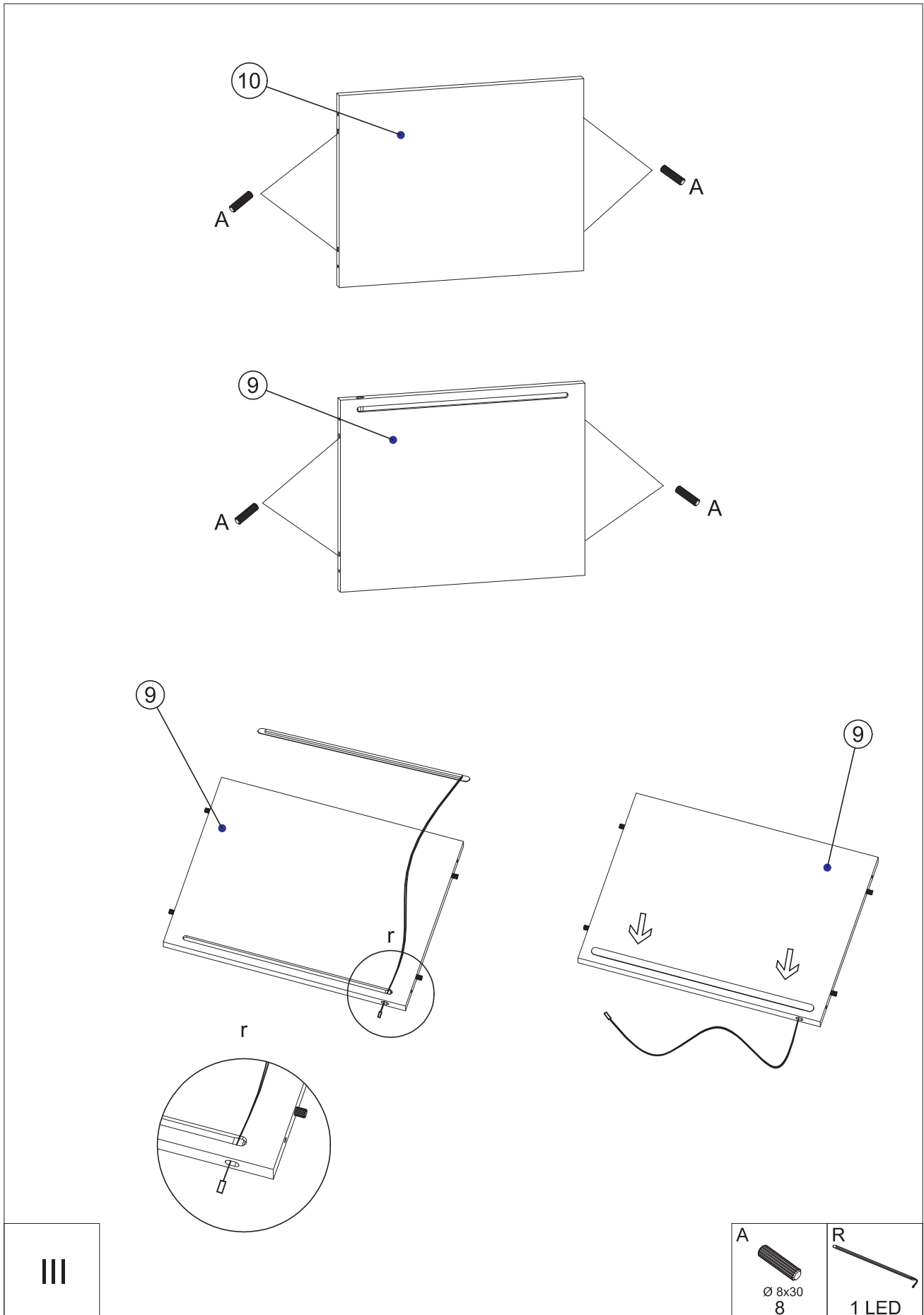
x2 ⏰ 3h 20'

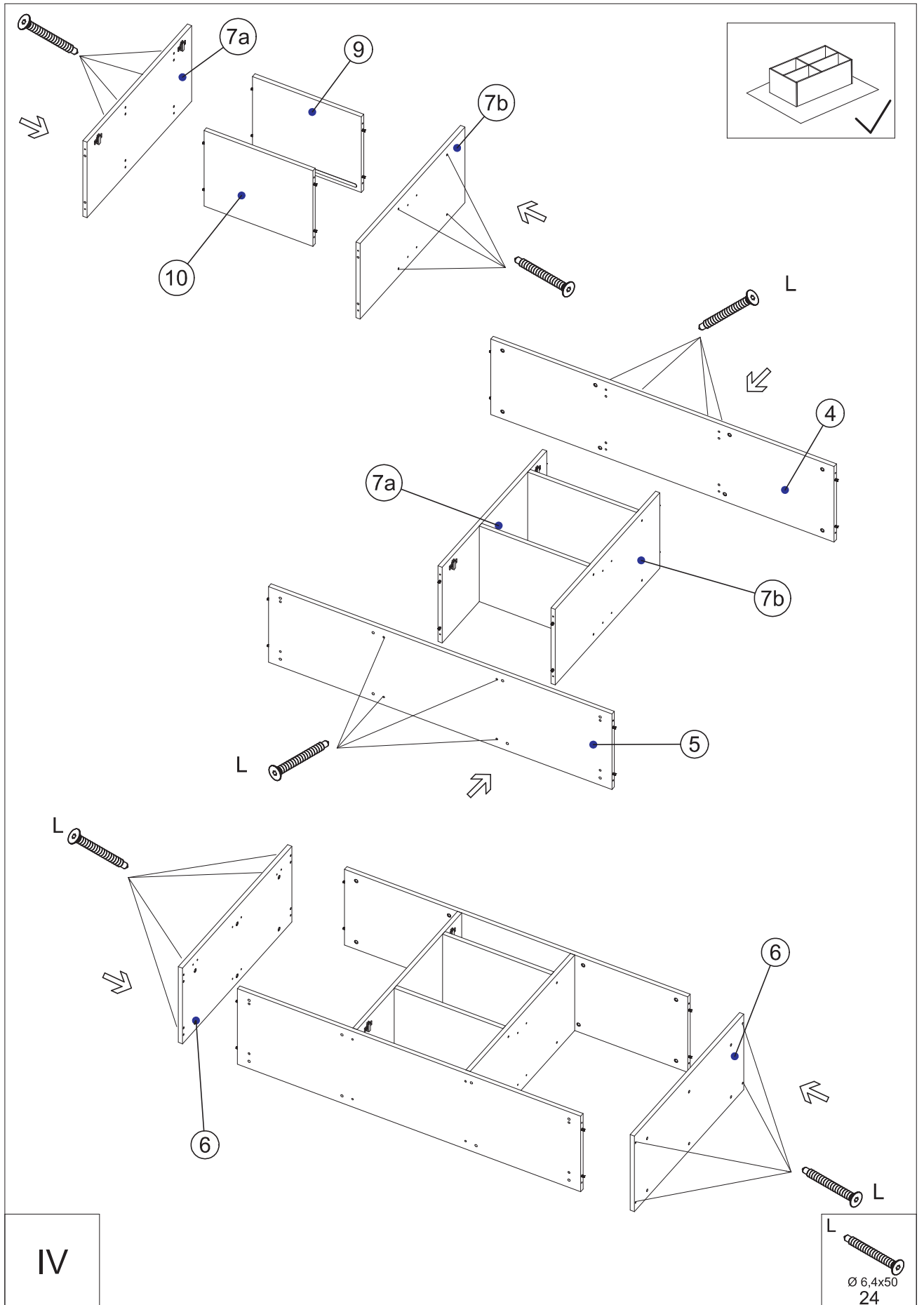


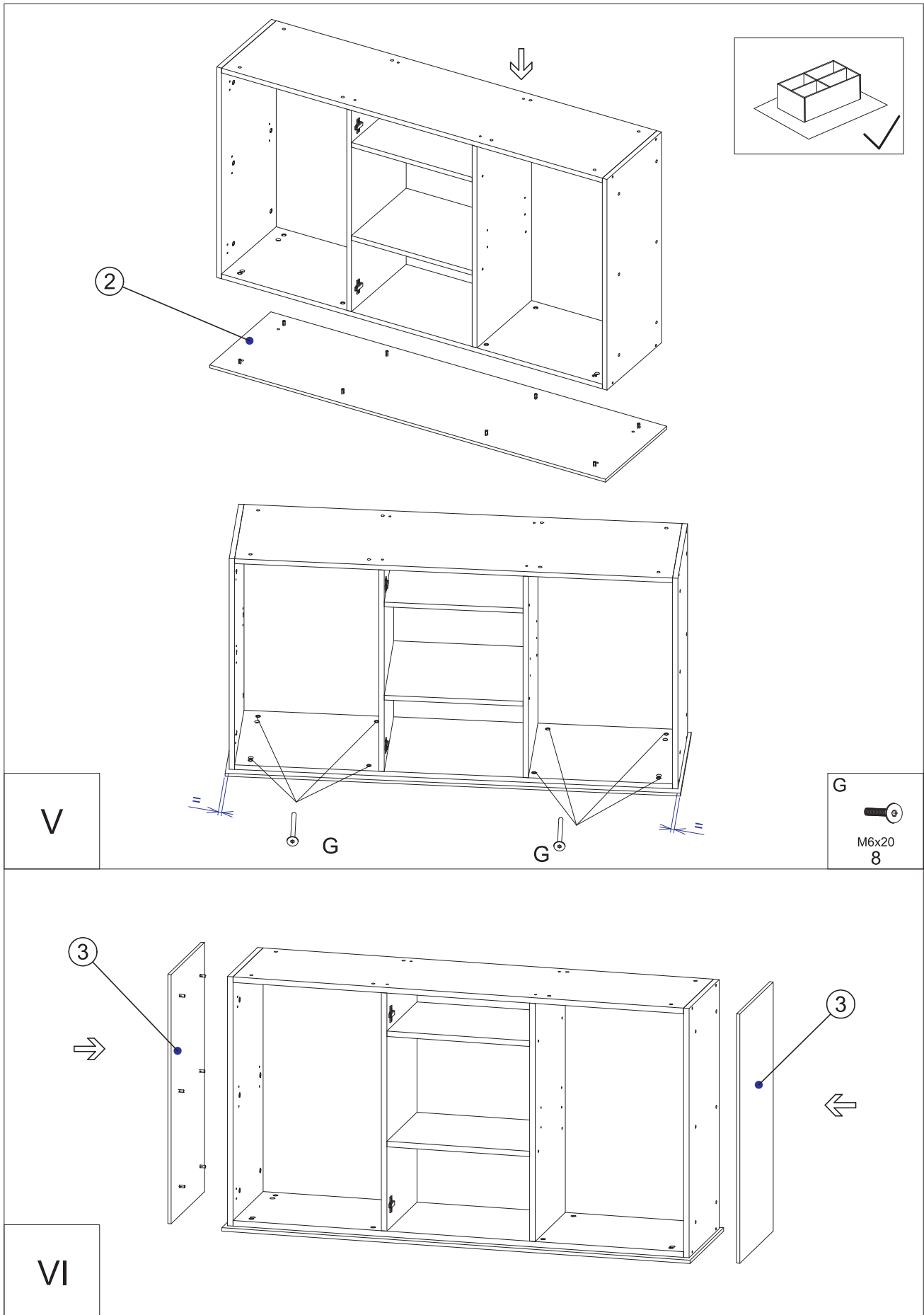
	Filz	E1	F1					
	4	2	2					
A				C	R	I	G	H
$\varnothing 8 \times 30$ 24	$\varnothing 6,3 \times 13$ 4	4	$\varnothing 4 \times 16$ 8	1 LED	8	M6x20 28	$\varnothing 3 \times 16$ 48	M6x22 28
J	L	M	N	V	R1	S	P	Z
$\varnothing 5 \times 13$ 21	$\varnothing 6,4 \times 50$ 24	3	2	2	1	4	20	40



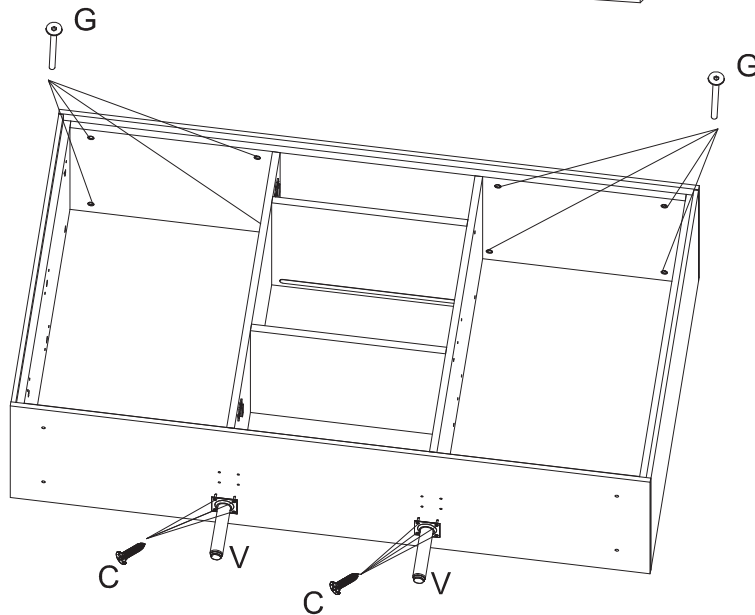
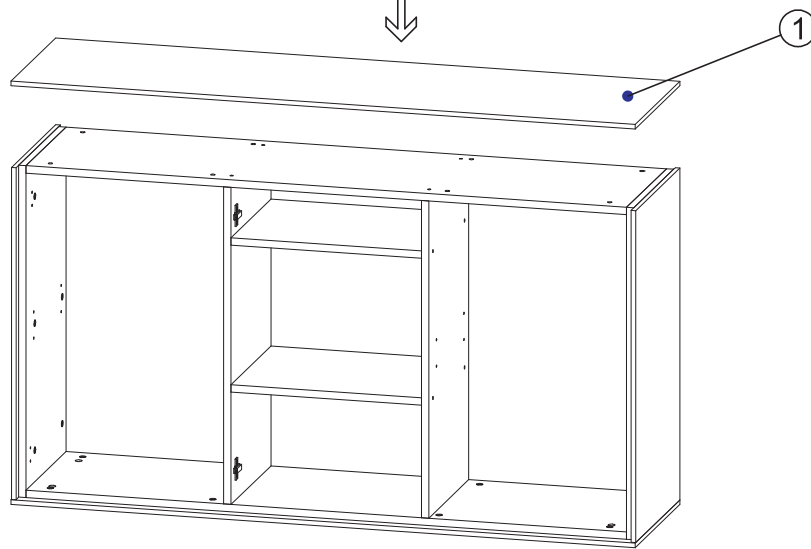
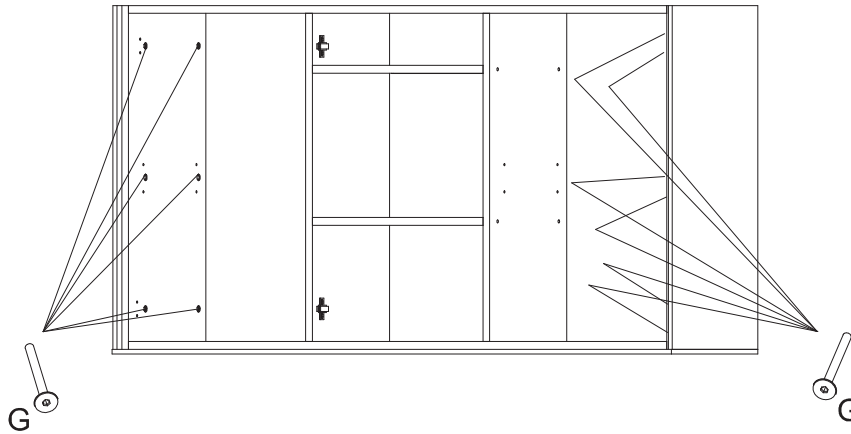




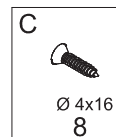


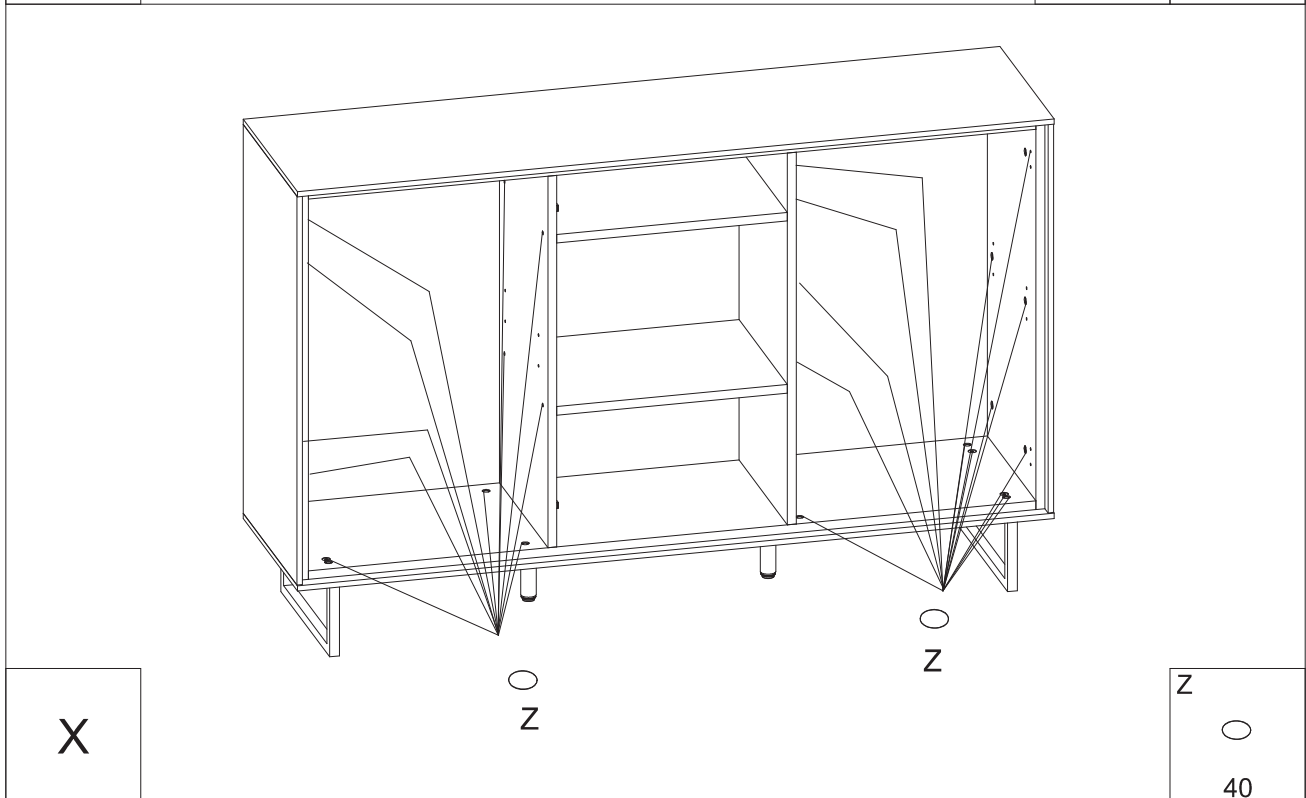
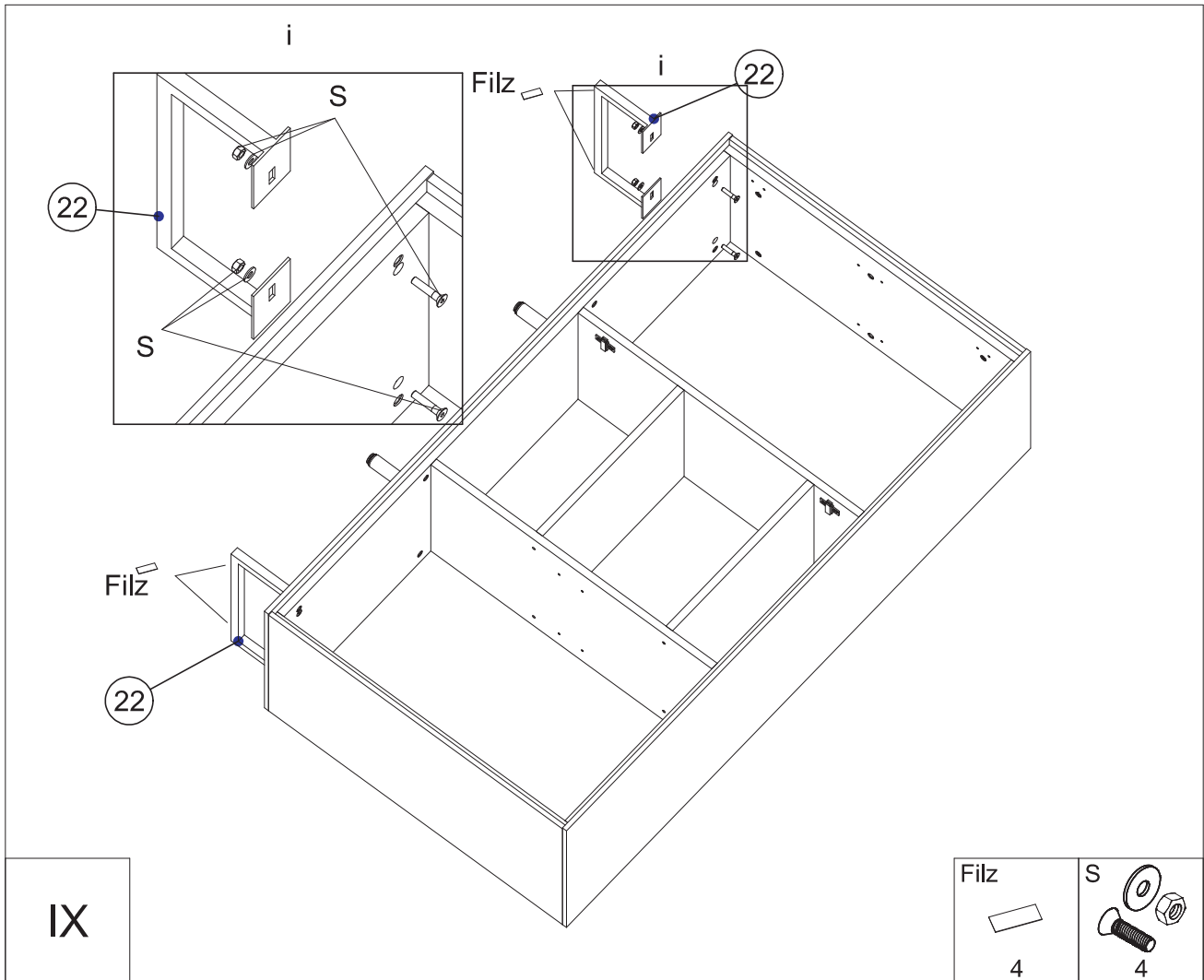


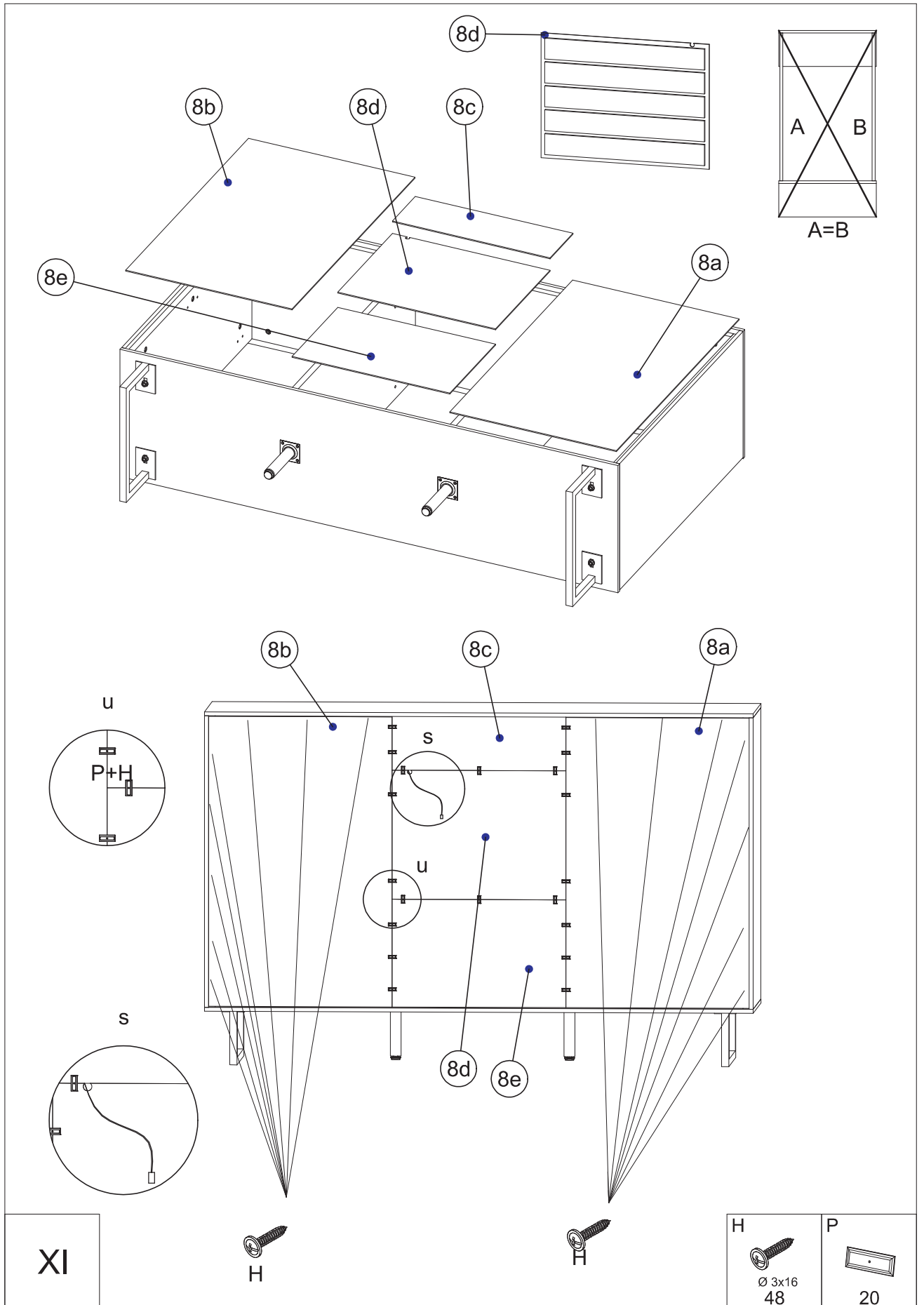
VII

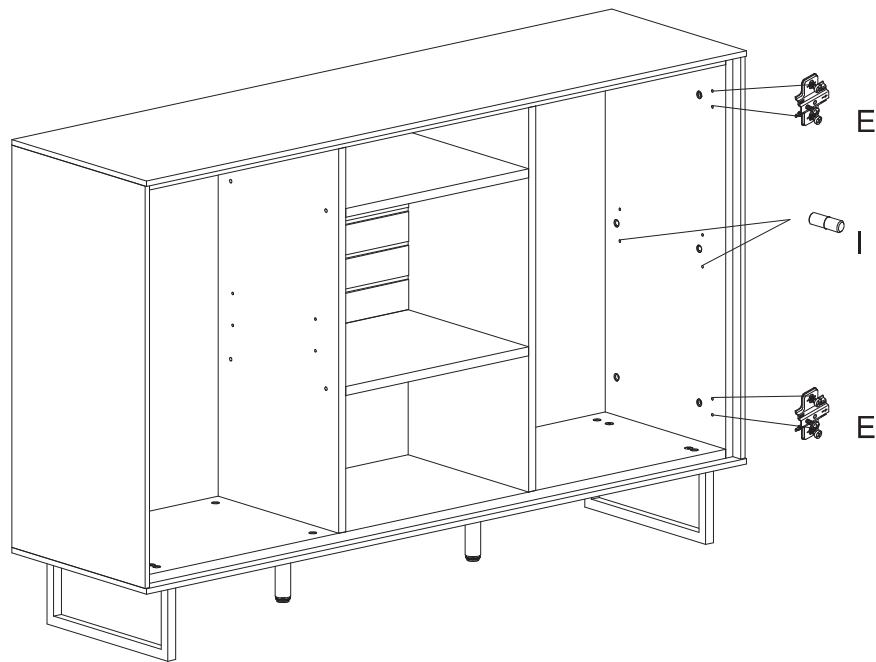
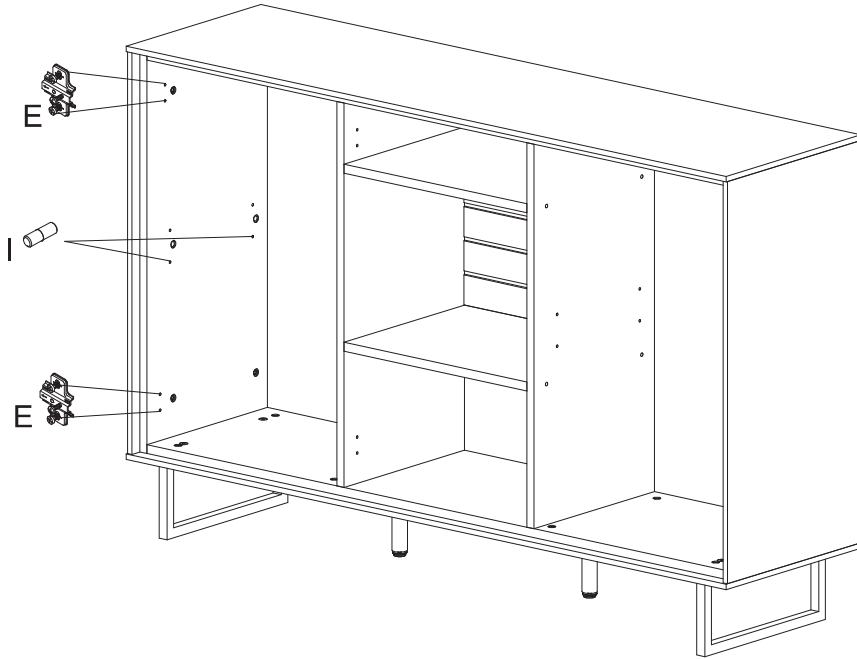


VIII









XII

