



04-201822

Aufbauanleitung

Instruction manual | Manuel d'instruction | Manuale d'istruzioni | Manuale d'istruzioni | Manual de instrucciones | Gebruiksaanwijzing | Dołączona instrukcja | Bruksanvisning

1

DE | Richten Sie die Tischbeine senkrecht auf die Rückseite der Tischplatte, wo sich die Löcher befinden. Mit Hilfe eines Schraubenziehers drehen Sie die Schrauben in die Löcher.

EN | Align the table legs with the installation holes on the back of the table. Use a screwdriver to screw the self-tapping screws into the holes.

FR | Aligner les pieds de table avec les trous au dos de la table. Utiliser un tournevis pour fixer les vis autotaraudeuses dans les trous.

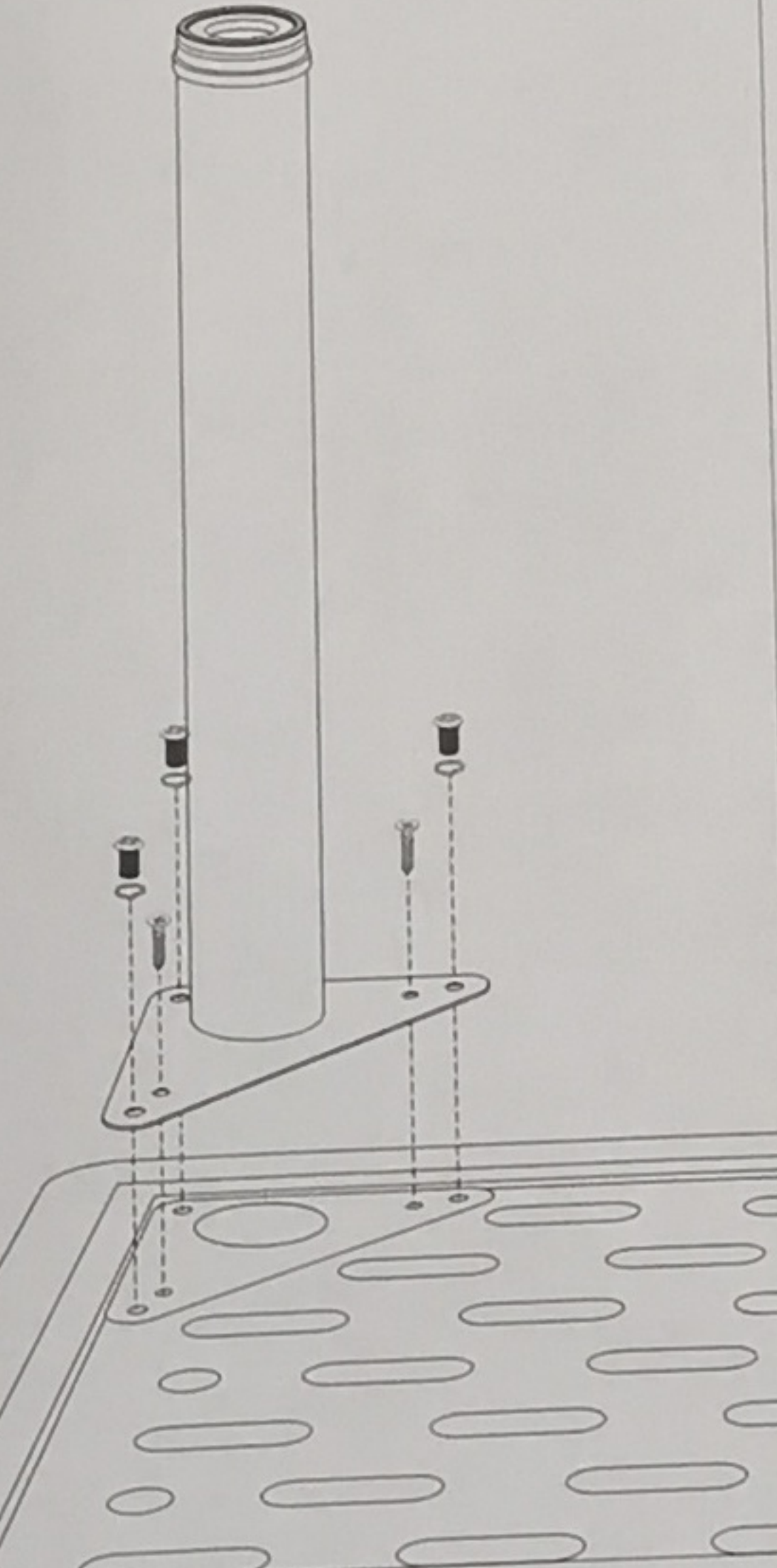
IT | Allineare le gambe del tavolo ai buchi presenti sulla parte posteriore del tavolo. Utilizzare un cacciavite per avvitare le viti autofilettanti ai buchi.

ES | Alinee las patas de la mesa con los orificios de instalación de la parte posterior de la mesa. Utilice un destornillador para tornillos autorroscantes en los orificios.

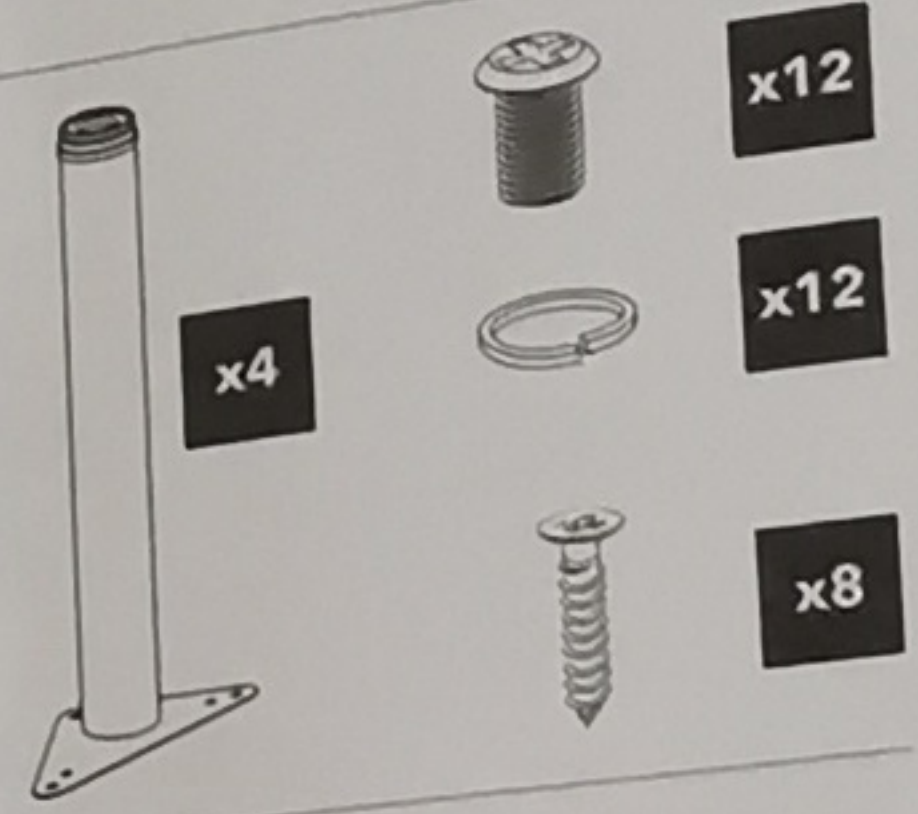
NL | Lijn de tafelpoten verticaal uit met de achterkant van het tafelblad waar de gaten zich bevinden. Draai de schroeven met een schroevendraaier in de gaten.

PL | Wyrównaj nogi stołu w pionie z tylną częścią blatu, gdzie znajdują się otwory. Wkręć śruby w otwory za pomocą śrubokręta.

SV | Rikta bordsbenen vertikalt mot bordsskivans baksida där hålen är placerade. Använd en skruvmejsel för att skruva in skruvarna i hålen.



Montagezubehör Installation accessories Accessoires de montage Accessori di montaggio Accesorios de montaje Installatie accessoires Akcesoria montazowe Tillbehör för montering



2

DE | Stellen Sie den Drehknopf so ein, dass der Tisch im Falle unebenen Bodens gerade steht.

PL | Wyregulować pokrętkę tak, aby stół stał poziomo w przypadku nierównego podłoża.

EN | Adjust the knob device in order to adapt also to uneven grounds.

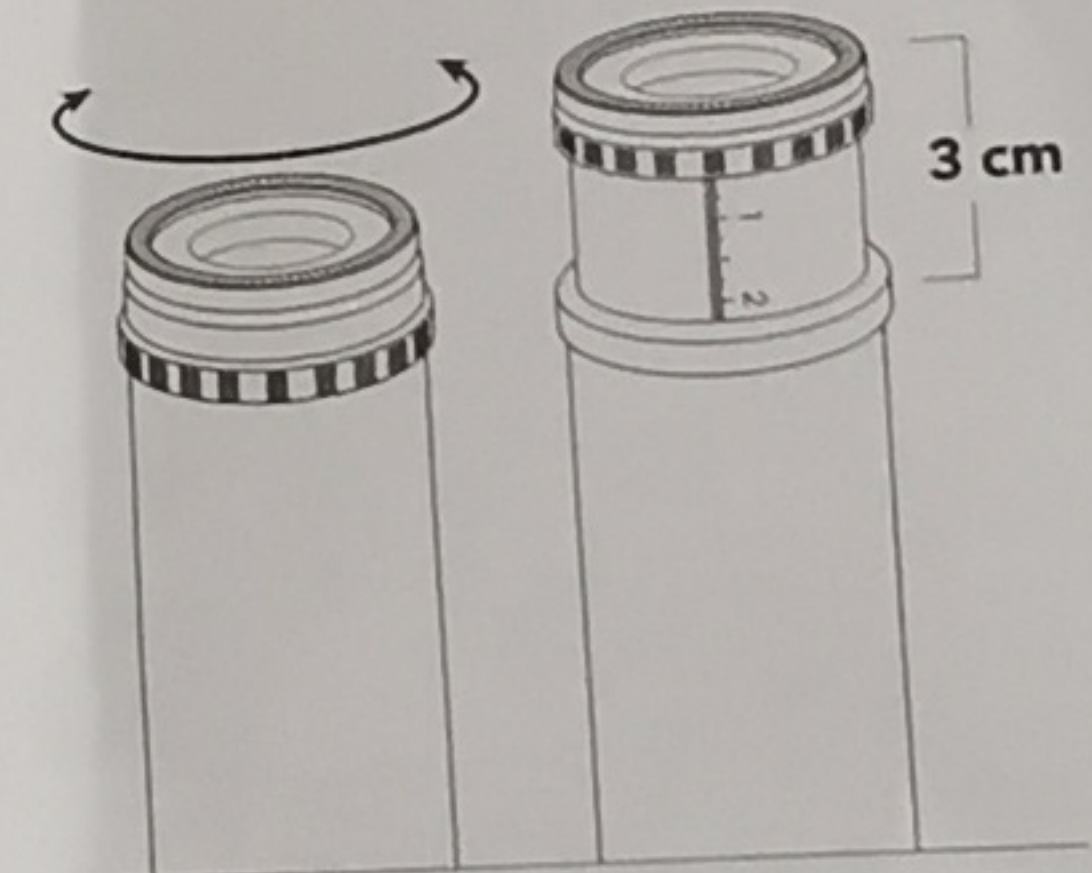
SV | Justera vredet så att bordet står plant om marken är ojämn.

FR | Régler la poignée afin d'adapter la table en cas de terrain irrégulier.

IT | Regolare la manopola per adattare il tavolo ad un eventuale suolo irregolare.

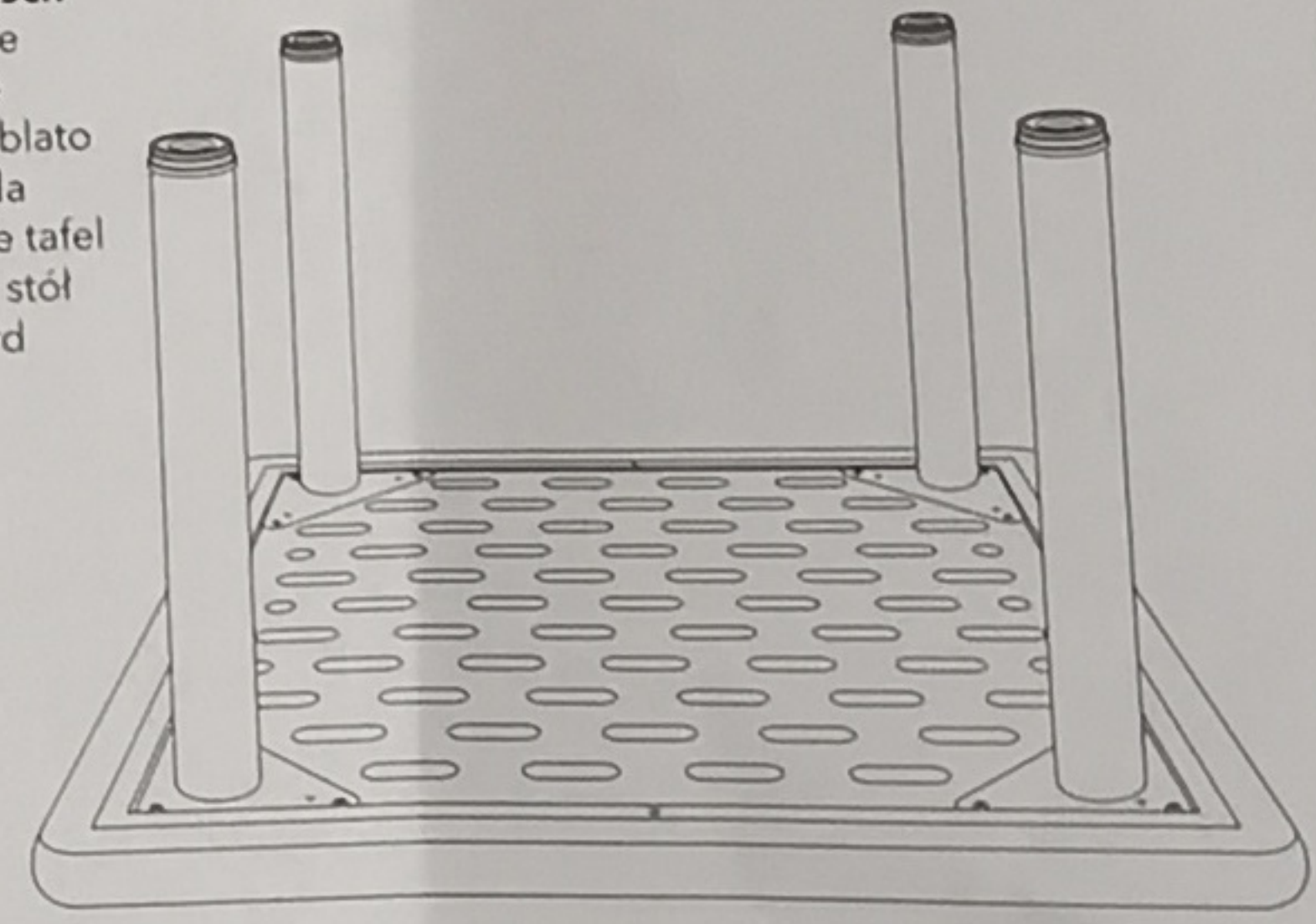
ES | Ajuste el dispositivo de pomo para adaptarse también a terrenos irregulares.

NL | Stel de knop zo in dat de tafel waterpas staat in geval van een oneffen ondergrond.

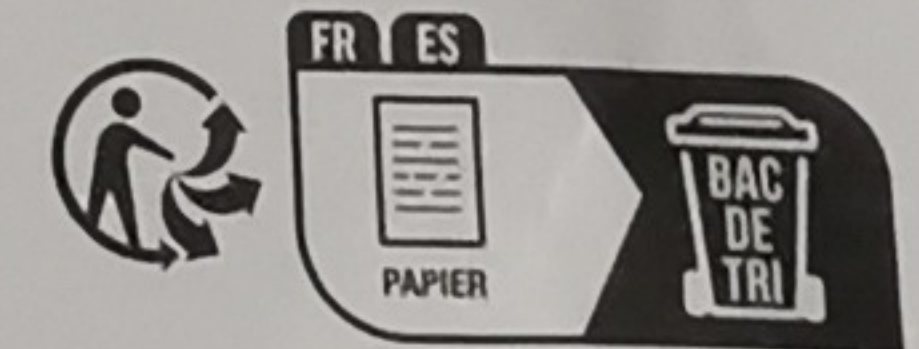


3

Montierter Tisch Mounted table Table montée Tavolo assemblato Mesa montada Gemonteerde tafel Zmontowany stół Monterat bord



KG BIECO Spielwaren GmbH & Co., Kronsaaßweg 29, 22525 Hamburg, Germany support@bieco.de | www.bieco.de



Änderungen, Irrtümer und Druckfehler vorbehalten! | All rights, changes and errors reserved! | Erreurs, changements et omissions réservés! | Errori, omissioni e modifiche riservate!