




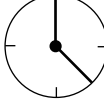

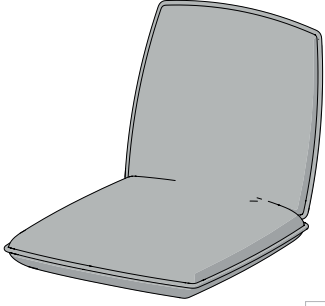


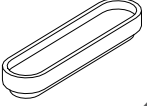
Scan mich!



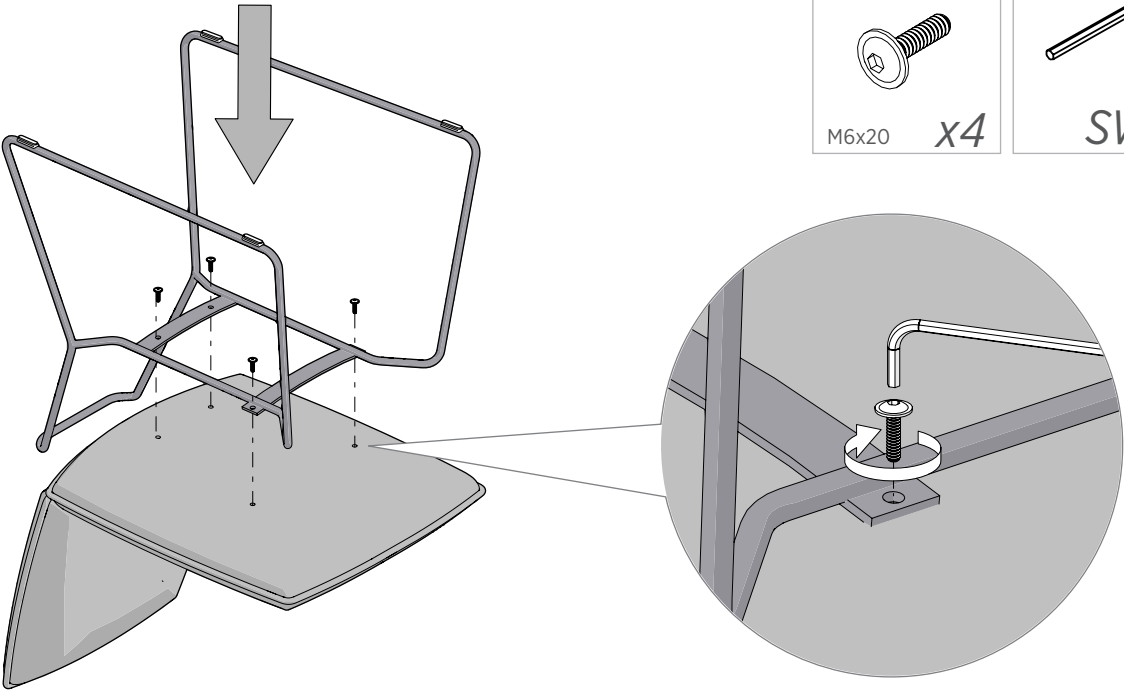
Wissenswertes zu Ihren Möbeln
Service- und Gütepass

MA.18H.453105.01

*Alle Zeichnungen stellen Mustermöbel bzw. Musterzubehör dar.
Diese Muster können von dem tatsächlichen Möbel bzw. Zubehör abweichen.*

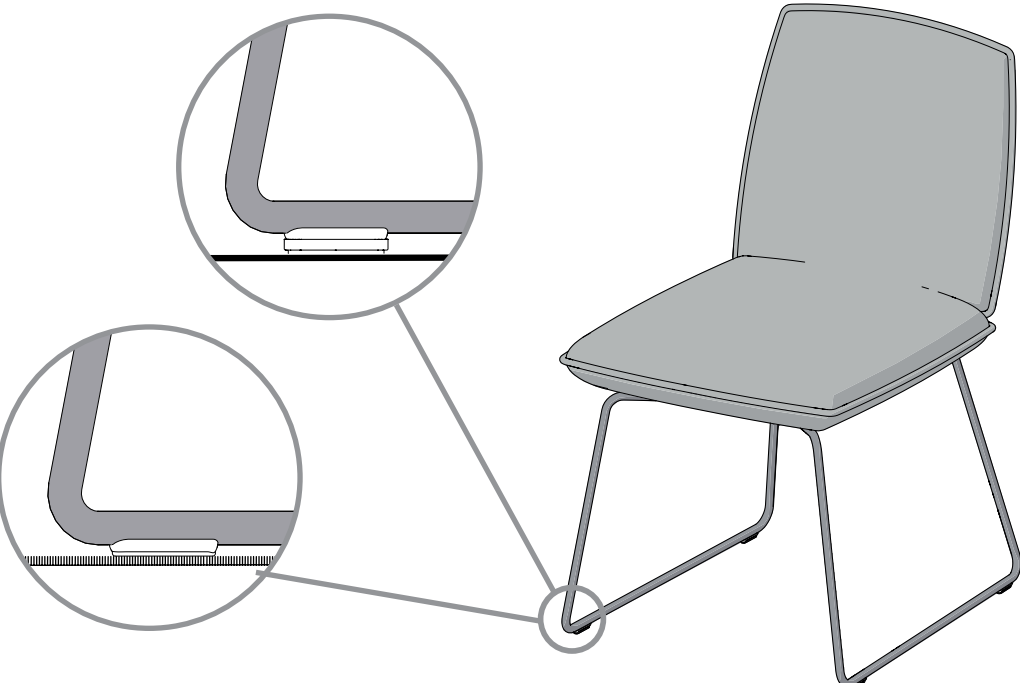
 1P	 5 min	 SW4	C1/C1  x1	C2/C2  x1
 M6x20 x4	Optional  Filzgleiter x4			

1



M6x20 x4 **SW4**

2



Optional
Filzgleiter x4