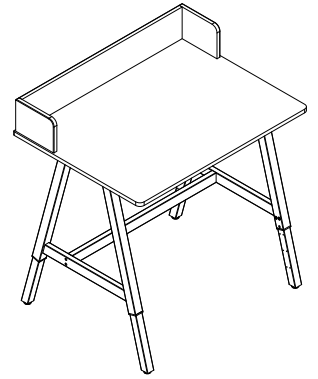


# EMMELIE



Montage Anleitung / Notice de Montage / Assembling Instruction

ART. NR: 99 80 06 88

EAN NO.: 40 10 340 98 68 85

ORDER: 19774

**DE** Wichtige Montage – Tipps hier zum herunterladen:

**SE** Viktiga monterings tips att ladda ner här:

**EN** Important assembly tips to download here:

**NO** Viktige monterings tips å laste ned her:

**FR** Conseils de montage importants - à télécharger ici :

**FI** Tärkeitä asennusvinkkejä ladattavaksi täältä:

**IT** Suggestimenti importanti per il montaggio da scaricare qui:

**HU** Fontos szerelési tippek itt tölthetők le:

**CZ** Důležité montážní tipy ke stažení zde:

**EE** Siit allalaadimiseks vajalikud olulised näpunäited

**PT** Dicas importantes de montagem para baixar aqui:

**SL** Pomembne nasvete za montažo, ki jih lahko prenesete tukaj:

**ES** Consejos de montaje importantes para descargar aquí:

**RS** Важне савете за монтажу преузмите овде:

**PL** Ważne wskazówki montażowe do pobrania tutaj:

**RU** Важные советы по сборке, которые можно скачать здесь:

**NL** Belangrijke montage tips om hier te downloaden:

**TR** Buradan indirmek için önemli montaj ipuçları:

**SK** Dôležité montážne tipy na stiahnutie tu:

**GR** Σημαντικές συμβουλές συναρμολόγησης για λήψη εδώ:

**BG** Важни съвети за сглобяване, които да изтеглите от тук:

**LT** Svarbūs surinkimo patarimai, kuriuos galite atsisiųsti čia:

**RO** Sfaturi importante de asamblare pentru descărcare aici:

**LV** Svarīgi montāžas padomi, ko lejupielādēt šeit:

**HR** Ovdje možete preuzeti važne savjete za montažu:

**LU** Wichtig Assemblée Tipps fir hei erofzelueden:

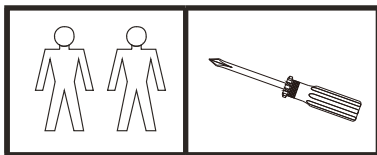
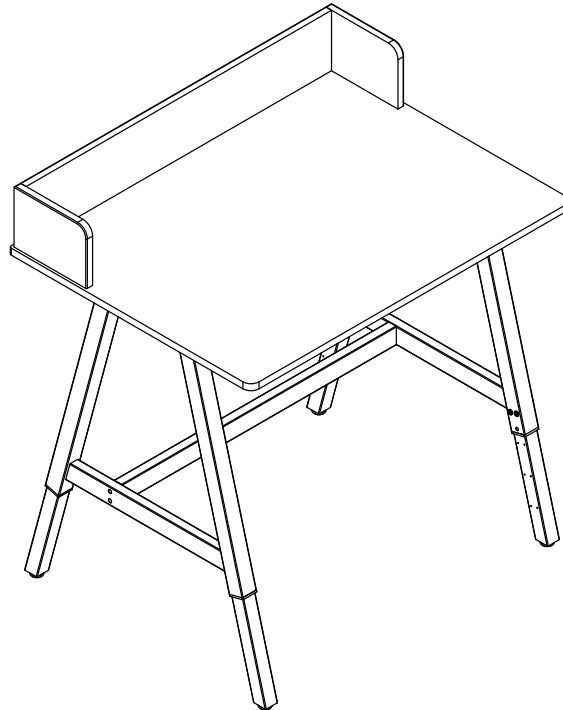
**DK** Vigtige monterings tips til download her:

**ARB** صائح مهمة حول التجميع للتنزيل من هنا:

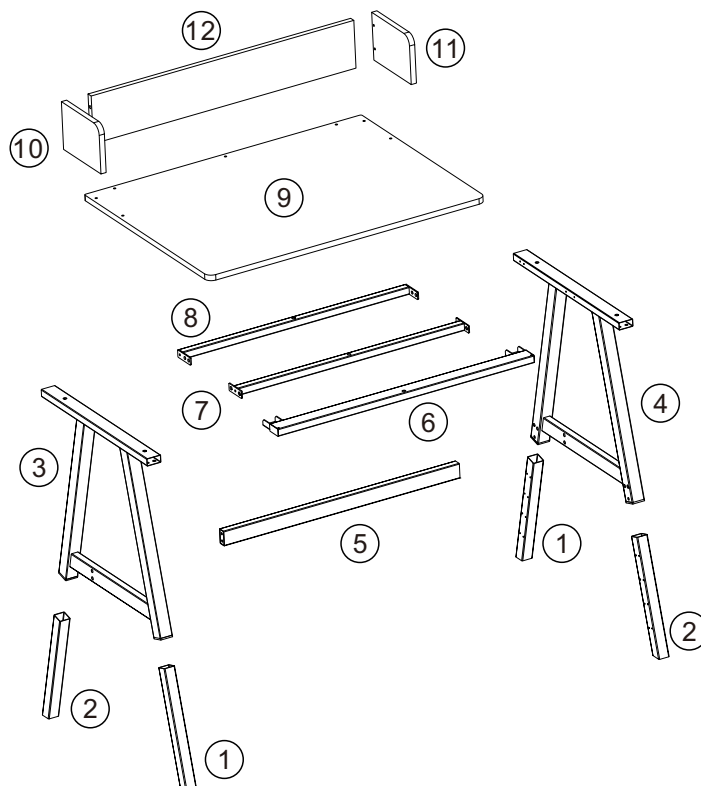


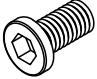
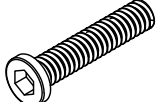
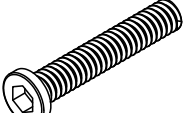







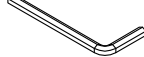
# EMMELIE

Montage Anleitung / Notice de Montage / Assembling Instruction

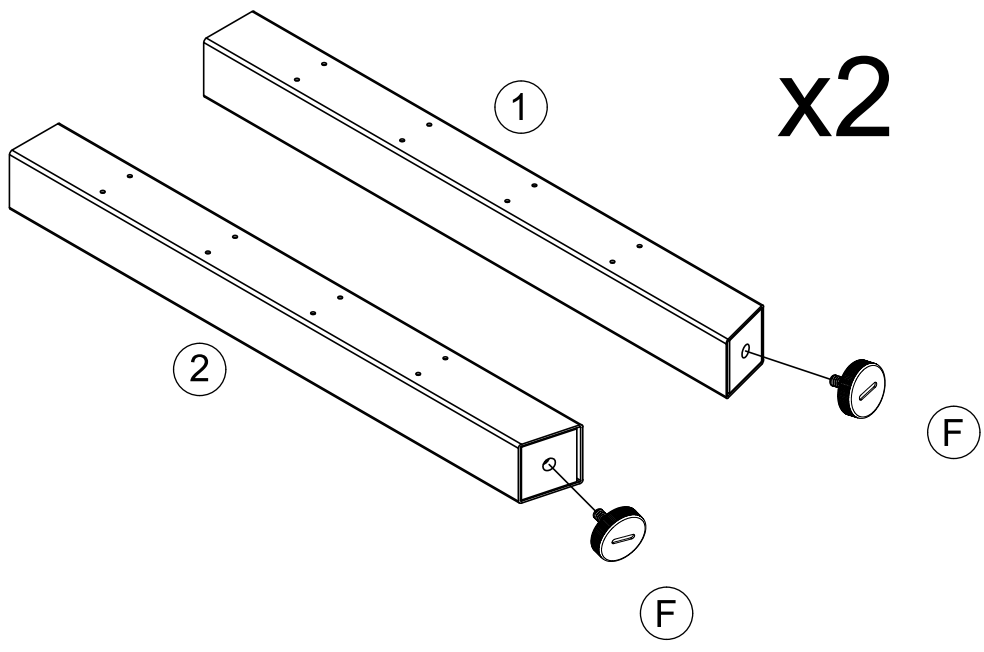


Für den Aufbau werden die hier abgebildeten Werkzeuge benötigt.  
Avant le montage, se munir des outlis nécessaires.  
For the assembly you need the tools shown above.

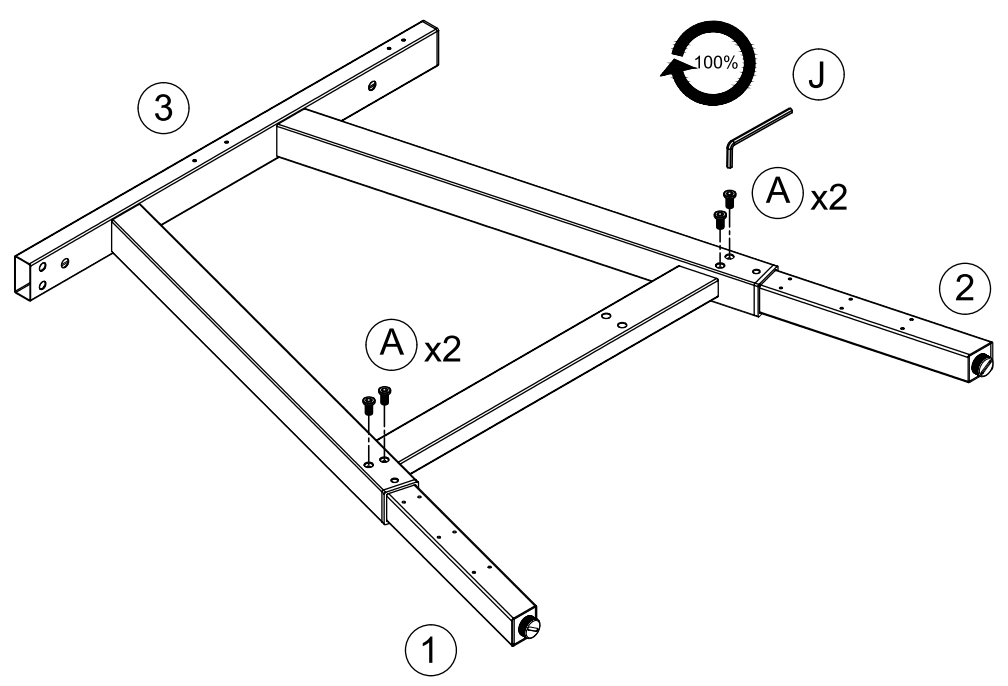


Ax22  M6x12mm	Bx7  M6x30mm	Cx4  M6x40mm	Dx7  φ5x35mm	Ex4  E1	E2  E2	Fx4  φ19mm
Gx4  φ21mm	Hx2 	Ix1  S3	Jx1  S4			

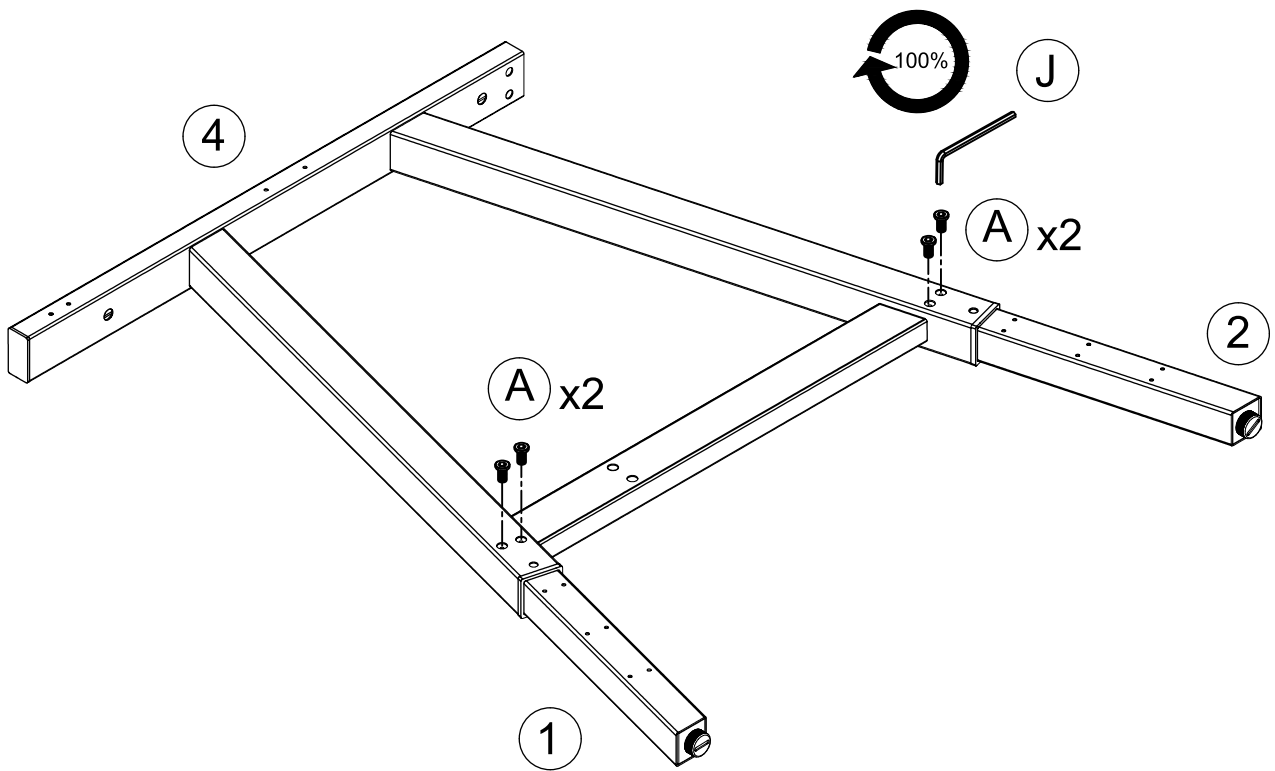
1



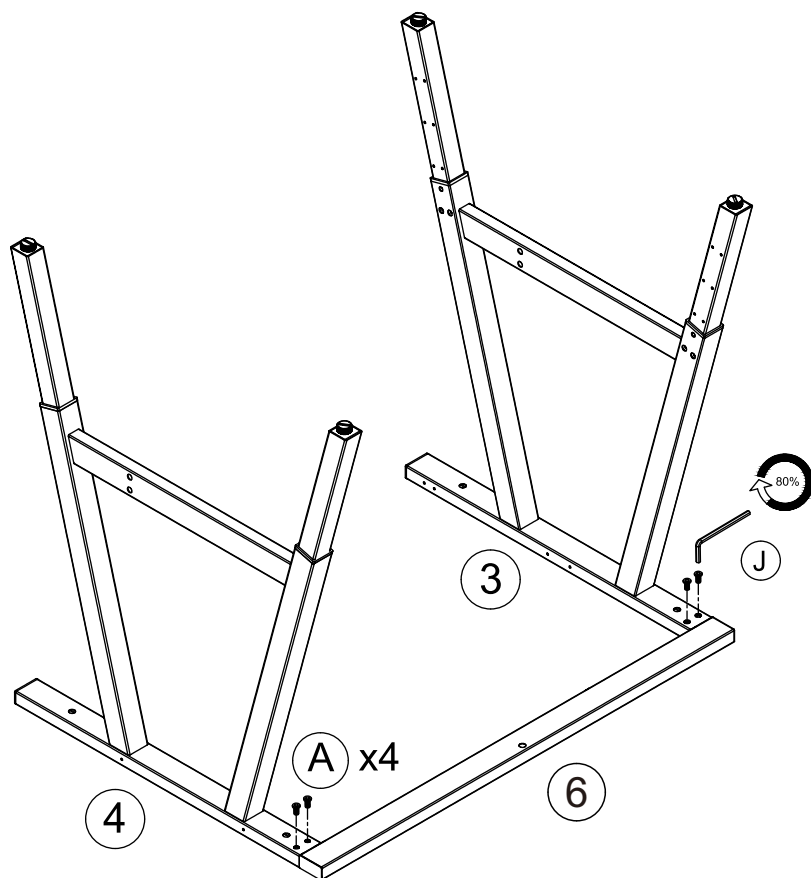
2



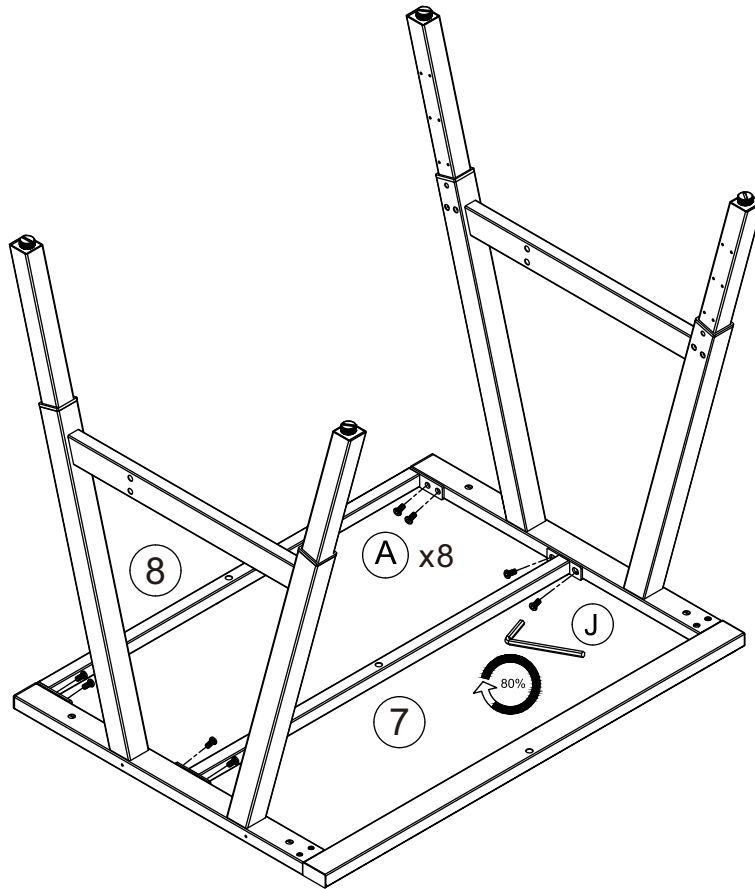
3



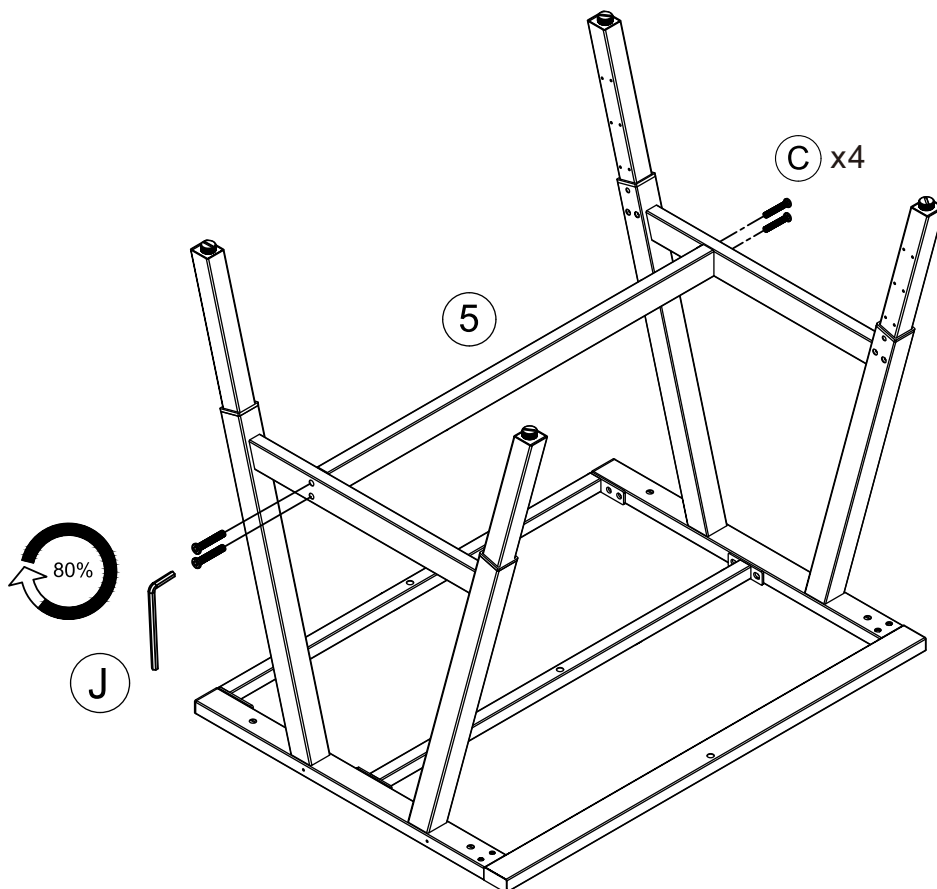
4



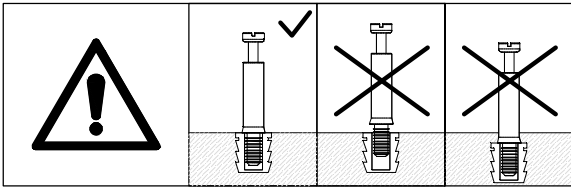
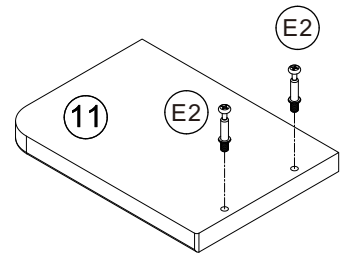
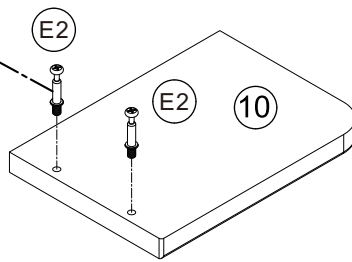
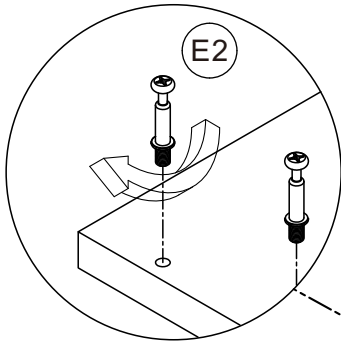
5



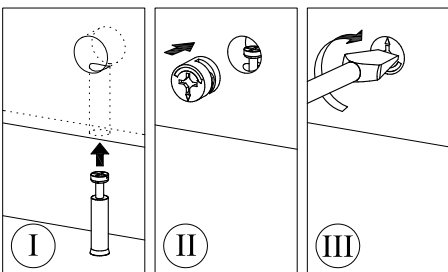
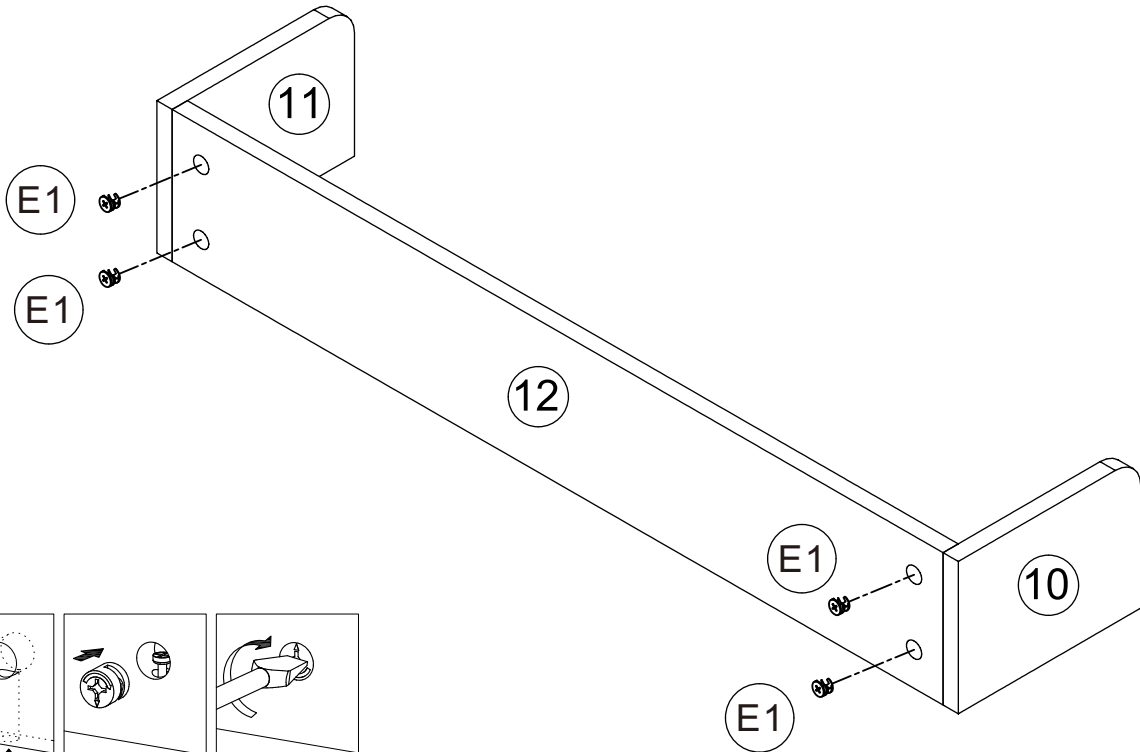
6



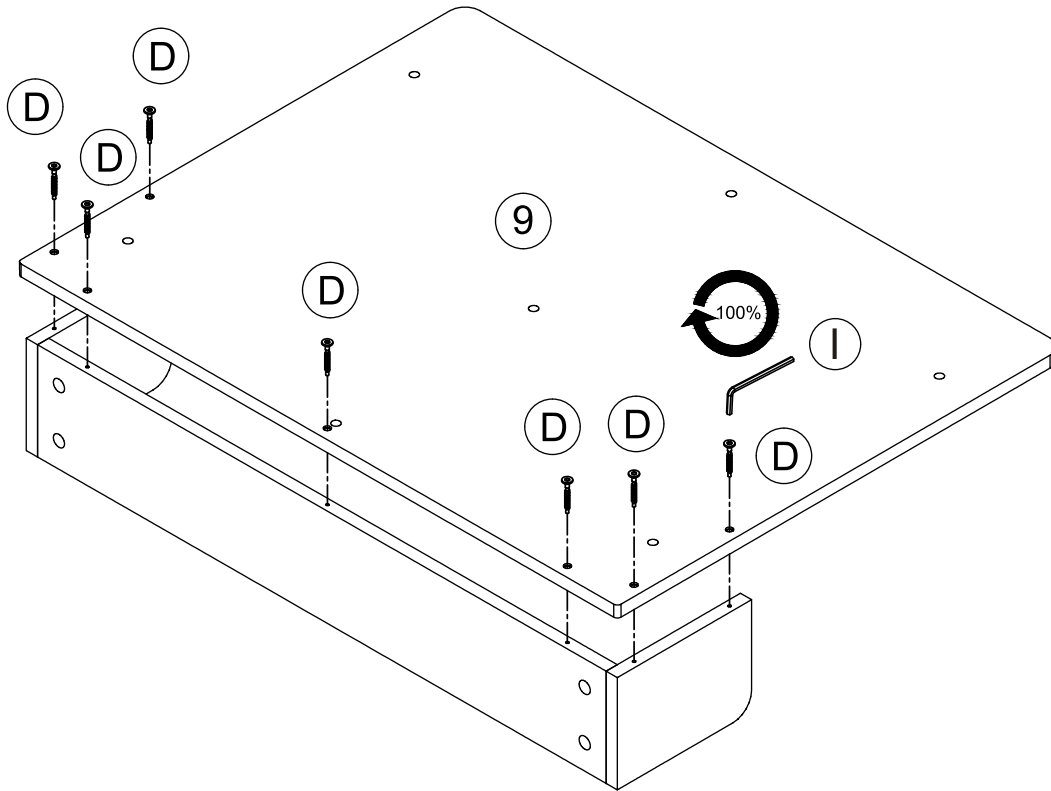
7



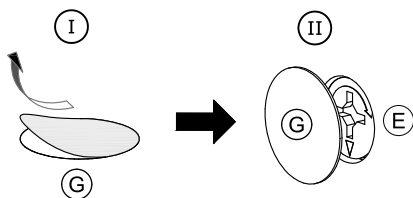
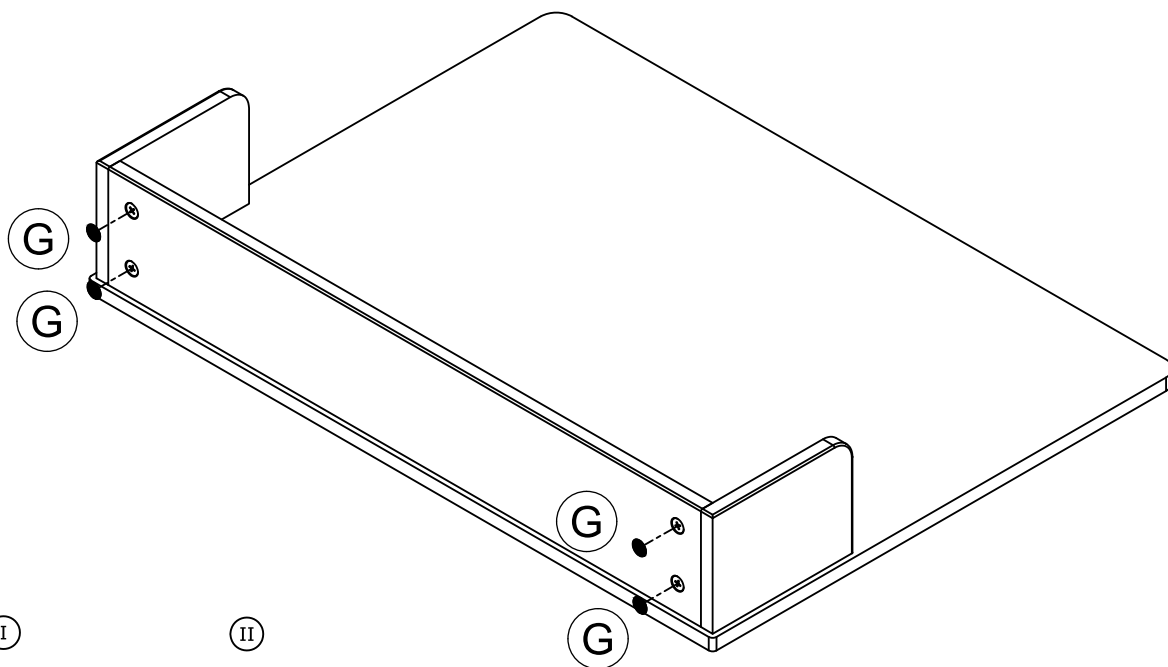
8



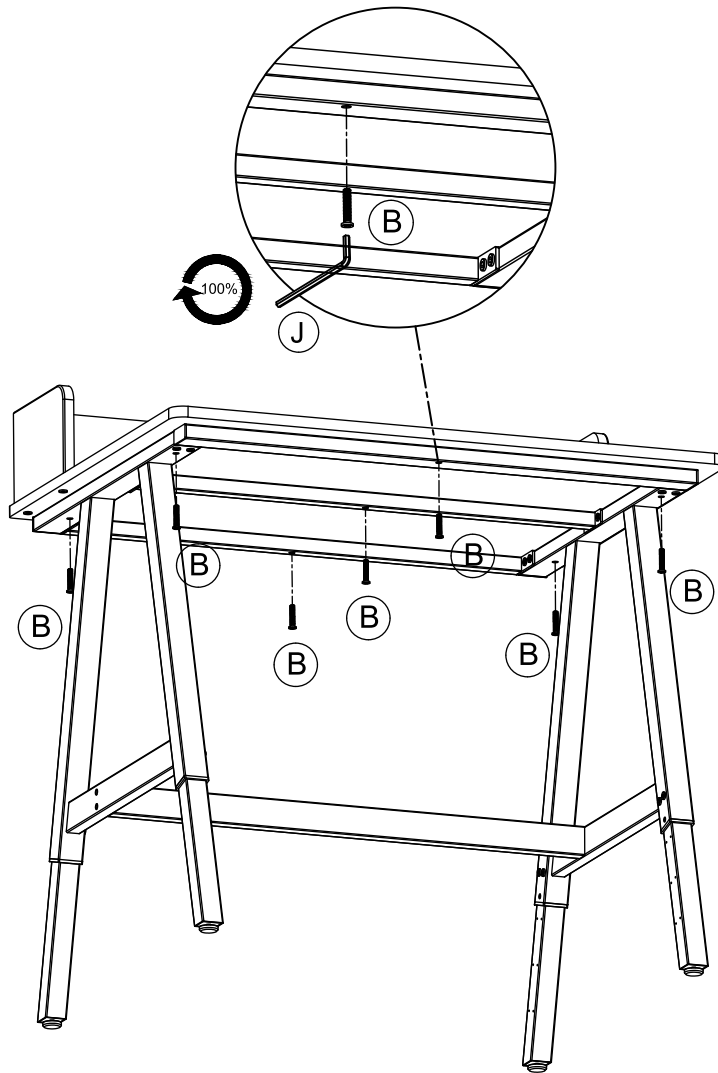
9



10



11



12

