

<b>Home Product Import GmbH</b> <b>Graf - Zeppelin - Str. 5</b> <b>D - 46149 Oberhausen</b> <b>Germany</b>	Tel. : +49-(0)208-9949330 Fax.: +49-(0)208-9949330 e-mail: info@h-p-i.de
---	--

<b>Anweisungen zum Entfernen von LEDs aus LED-Leuchten</b> <b>LED 燈具的 LEDs 拆卸說明 / LED 燈具的 LEDs 拆卸說明</b>
--

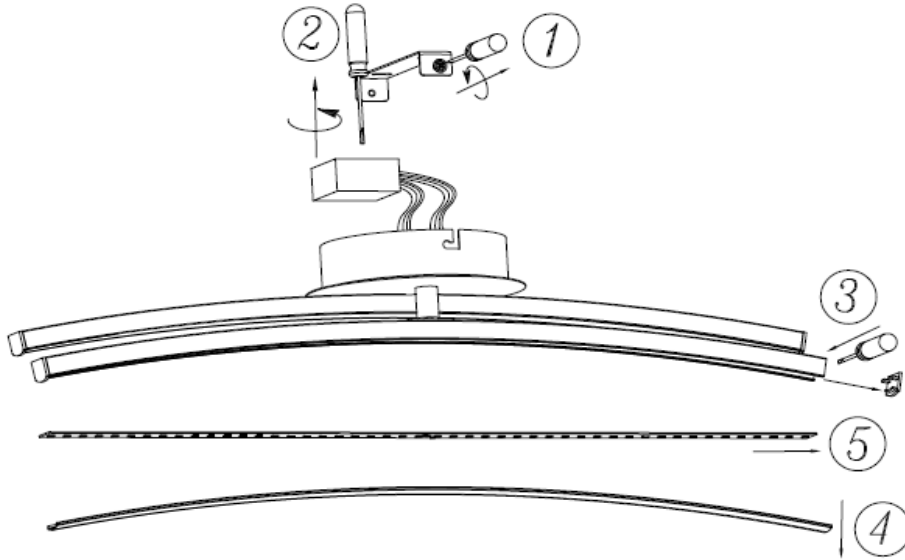
HPI Article Nr. (HPI 产品编号) :	180.004607	Date (日期)	Montag, 26. Juli 2021
HPI Model Name (HPI 型号名称) :	JAMBO	Revision	-
Vendor Name (供应商名称) :		Date	
Vendor Item Nr. (供应商产品编号) :	MD15186-02	Version Nr.	1

Vorgehensweise zum Ausbau der LEDs aus der Leuchte (in Textform):  
 如何從燈具中移除 LED 的程序 (以文本形式) / 如何从灯具中移除 LED 的程序 (以文本形式) :

Step 1 步驟/步骤 1	2 Schrauben am Baldachin lösen und die Wandhalterung herausnehmen
Step 2 步驟/步骤 2	Lösen Sie die Schrauben, um den LED-Treiber zu entfernen
Step 3 步驟/步骤 3	Entfernen Sie die Endkappen
Step 4 步驟/步骤 4	Entfernen Sie die Kunststoffabdeckung
Step 4 步驟/步骤 5	Entfernen Sie die LEDs vollständig aus der Leuchte

Zeichnungen zum Entfernen der LEDs aus der Leuchte (ohne die Leuchte selbst zu beschädigen)  
entsprechend den oben genannten Schritten.

與上述步驟對應的如何從燈具中移除 LED（不損壞燈具本身）的圖示  
与上述步骤对应的如何从灯具中移除 LED（不损坏灯具本身）的图示



Prepared By (准备个人姓名) :

Liu Dongmei

Jon Title (职称) :

Product Engineer

Company Name (公司名称) :

Signature with Company Chop  
(负责人签字加公司印章) :