

MONTAGEANLEITUNG

Artikel – Nr. : 180.004705 - EAN code 4041103974436

Allgemeine Betriebs- und Montagesicherheitshinweise



Vorsicht:

1. Lesen Sie diese Anleitung gründlich durch bevor Sie die Leuchte auspacken und montieren.
 - ☑ Wichtig! Lesen Sie diese Anleitung aufmerksam. Bedienungsanleitung für spätere Verwendung aufbewahren.
 - ☑ Dieses Produkt ist für den Einsatz in einem privaten Haushalt, nicht für kommerzielle oder industrielle Nutzung vorgesehen!
2. Bitte beachten Sie, dass sämtliche Arbeiten an elektrischen Anlagen nur von dafür ausgebildeten und autorisierten Fachleuten durchgeführt werden dürfen.
3. Bitte folgen Sie dieser Anleitung und bewahren diese für erneuten Bedarf auf.
4. Falls Sie die Leuchte an Dritte weitergeben, nur zusammen mit dieser Anleitung.
5. Dieses Produkt ist nur für den Anschluss an 230 V/50 Hz Wechselspannung und nur in Verbindung mit Leuchtmitteln gemäß den Angaben im Abschnitt "Technische Daten" zugelassen.
6. Vermeiden Sie Beschädigungen oder Einklemmen der Kabel. Kabel dürfen niemals über scharfe Kanten geführt werden.
7. Schauen Sie nicht direkt in die Leuchtmittel, Blendungsgefahr!
8. Sollten irgendwelche elektrischen Teile der Leuchte ausfallen, so dürfen diese nur von einem autorisierten Fachmann ausgetauscht werden.
9. Diese Leuchte ist nur für den Einsatz im Innenbereich (IP20) vorgesehen.
 - Nicht in explosions- und brandgefährdeten Bereichen einsetzen.
 - Halten Sie die Leuchte fern von leicht entzündbaren Materialien und Gegenständen!
 - Setzen Sie die Leuchte keiner starken Wärmeeinwirkung, Einwirkung von Feuchtigkeit und Staub aus.
10. die Leuchte ist nach Schutzklasse II ausgeführt und benötigt keinen Schutzleiteranschluss.



11. **Warnung:** Bevor mit irgendwelchen Arbeiten an der elektrischen Anlage begonnen wird, muss der Strom abgeschaltet werden. Schrauben Sie die Sicherung heraus oder schalten Sie sie aus und sichern Sie den Stromanschluss gegen Wiedereinschalten. Gefahr des elektrischen Schocks!

Säuberung und Instandhaltung

1. Unterbrechen Sie grundsätzlich die Stromzufuhr bevor Sie mit der Säuberung beginnen. Lassen Sie die Leuchte vollständig abkühlen.
2. Benutzen Sie ein weiches und trockenes Tuch zur Säuberung.
3. **ACHTUNG! Der Acryl-Lampenschirm darf weder mit Alkohol noch mit alkoholischen Reinigungsmitteln abgewischt werden.**

Reparaturen



Warnung: Bitte beachten Sie, dass sämtliche Arbeiten und Reparaturen an elektrischen Anlagen nur von dafür ausgebildeten und autorisierten Fachleuten durchgeführt werden dürfen.

Technische Daten:

230V~50Hz, E27 max. 3 x 40Watt (Leuchtmittel nicht im Lieferumfang enthalten)

Die EG-Konformitätserklärungen zu diesem Artikel können Sie auf unserer Homepage www.h-p-i.de abrufen.

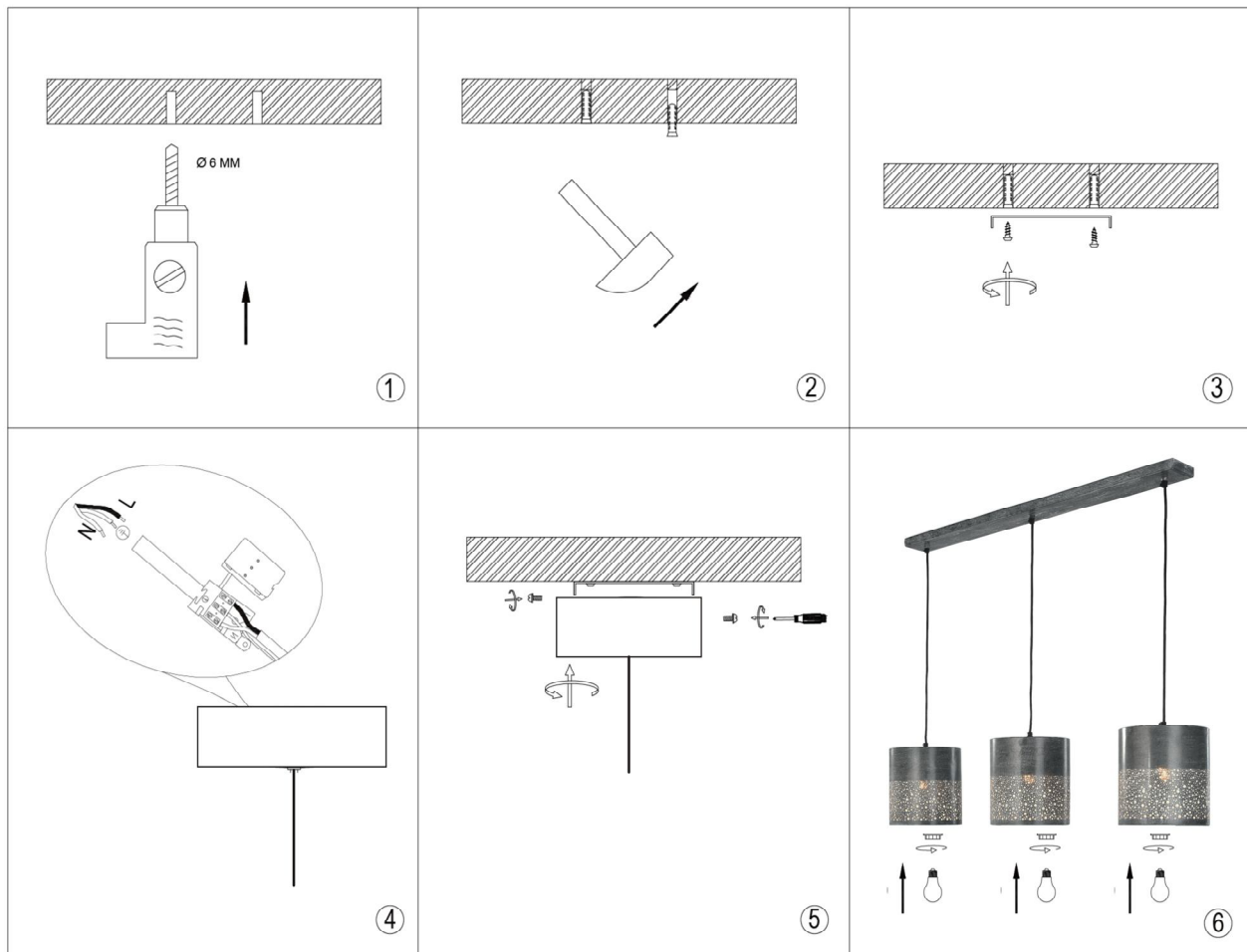
Montageanleitung

1. Entfernen Sie die Verpackung.
2. Setzen Sie die Leuchte zusammen wie in der Abbildung dargestellt.

Entsorgung der Elektrogeräte!

Sollten Sie sich einmal von diesem Artikel trennen wollen, so bedenken Sie bitte, dass viele seiner Komponenten aus wertvollen Rohstoffen bestehen und wiederverwertet werden können. Entsorgen Sie ihn daher nicht in die Mülltonne, sondern führen Sie ihn bitte Ihrer Sammelstelle für Elektroaltgeräte zu.

Chargen-Nr.: KT23319



⚠ Netzanschluss bitte nach den länderspezifischen Errichtungsbestimmungen tätigen.

1-3, Legen Sie an der Decke den Platz fest, an dem die Leuchte später installiert werden soll. Bohren Sie mit einem Bohrer – passend zu der Öffnung an der Halterung - 1 Loch in die Decke, und bringen Sie einen Wanddübel an. Befestigen Sie die Halterung an der Decke, indem Sie die Schraube anziehen.

4, Verbinden Sie die Stromversorgung mit der Klemmleiste, entsprechend den Markierungen

L: spannungsführend, N: Nullleitung.

5. Befestigen Sie den Lampenkörper an der Halterung und fixieren Sie die Schrauben.

6, Schrauben Sie die E27-Lampe ein. Befestigen Sie den Lampenschirm am Lampenkörper.

Hersteller/Importeur:

Home Product Import GmbH

Graf-Zeppelin-Straße 5

D- 46149 Oberhausen

www.h-p-i.de



Symbolerklärung



Schutzklasse I - diese Leuchte muß mit dem Schutzleiter (grün-gelbe Ader) an der Schutzleiterklemme



angeschlossen werden



Schutzklasse II (schutzisoliert) - Schutzleiter (grün-gelbe Ader) darf nicht angeschlossen werden



Schutzklasse III - diese Leuchte darf nur an eine Schutzkleinspannung angeschlossen werden (z.B. 12V)



Kleinster Abstand zu angestrahlten Flächen oder brennbaren Materialien (Maßeinheit: Meter)



Nur für Leuchtmittel mit Niederdrucktechnik



Nur für den Einsatz im Innenbereich



IP44

Geeignet für den Außenbereich (Spritzwassergeschützt)



Das Produkt entspricht den geltenden europäischen Richtlinien



Bitte führen Sie dieses Produkt am Ende der Lebensdauer den zur Verfügung stehenden Rückgabe- und Sammelsystemen zu.