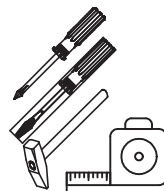
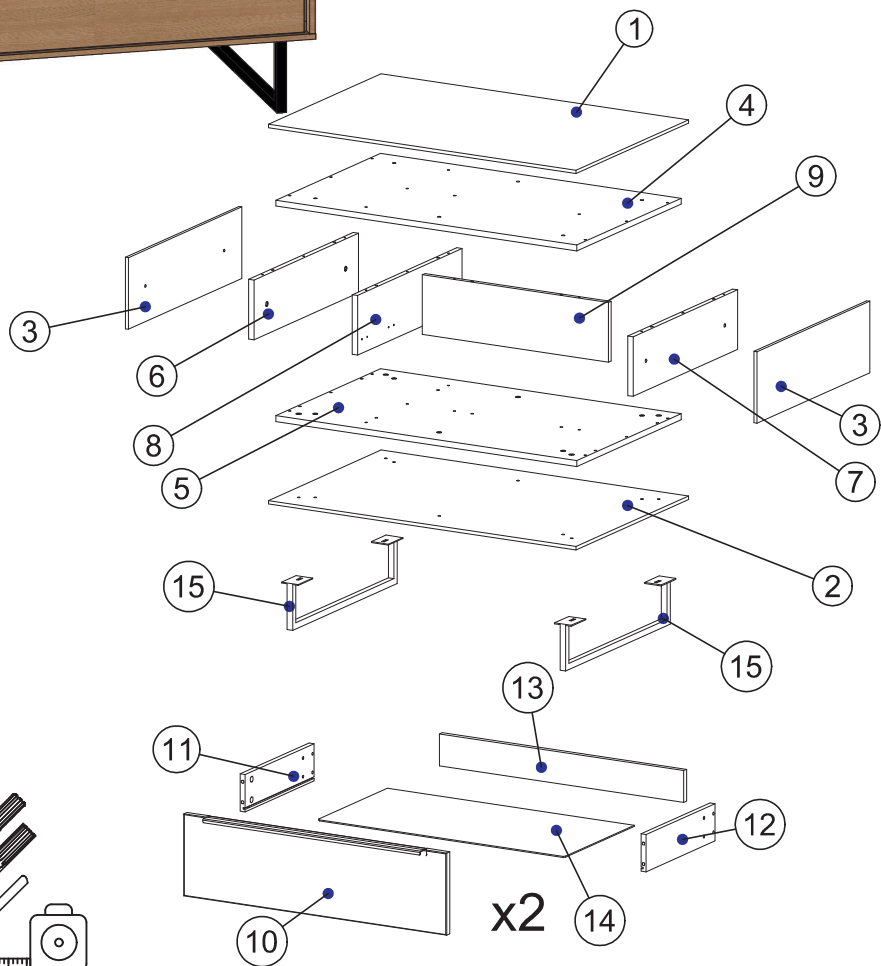
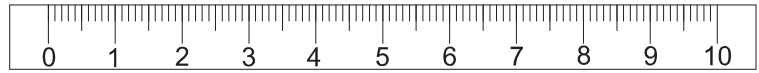




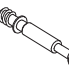



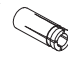


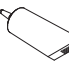


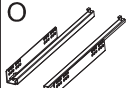


2651

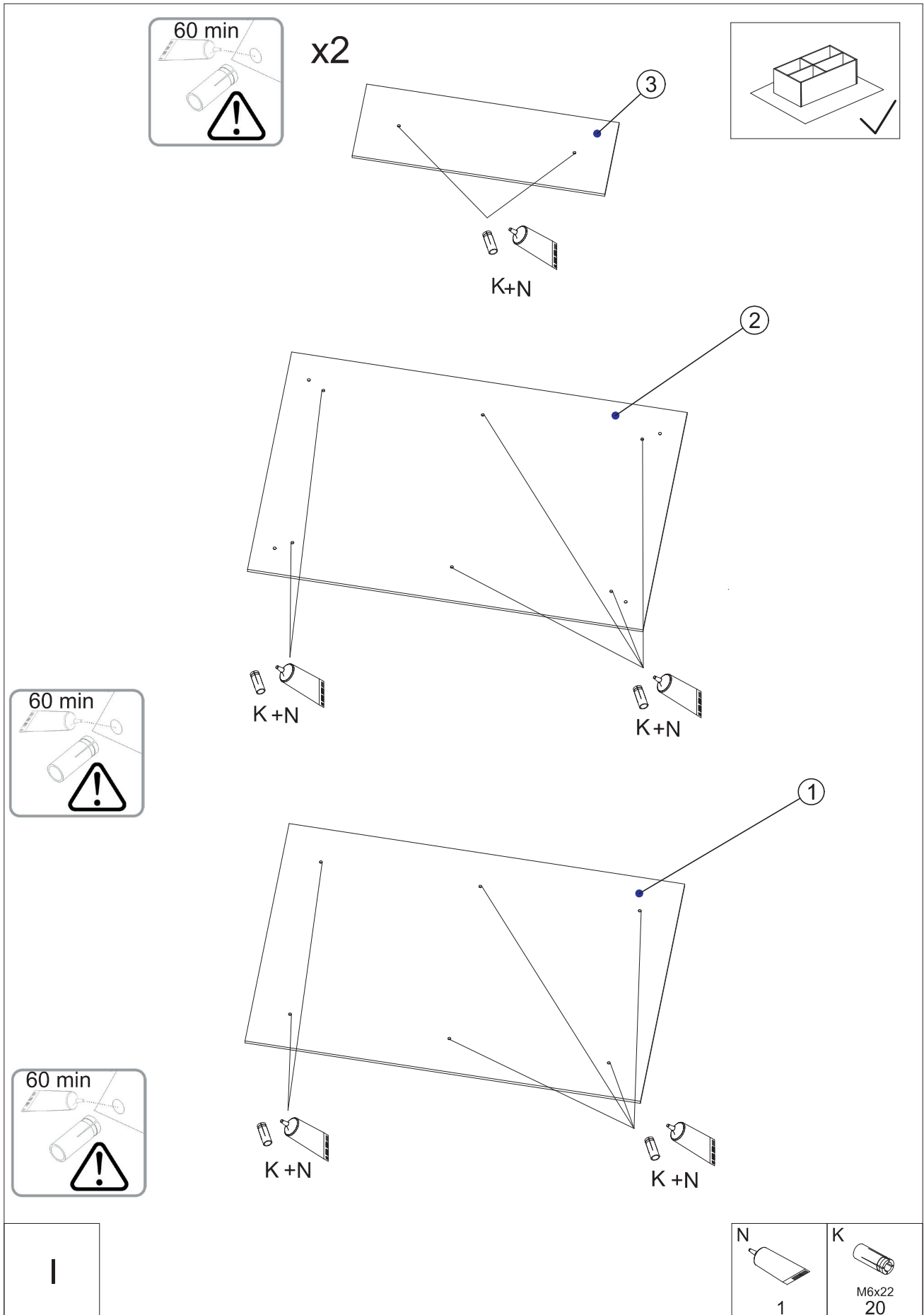
versionsnummer:

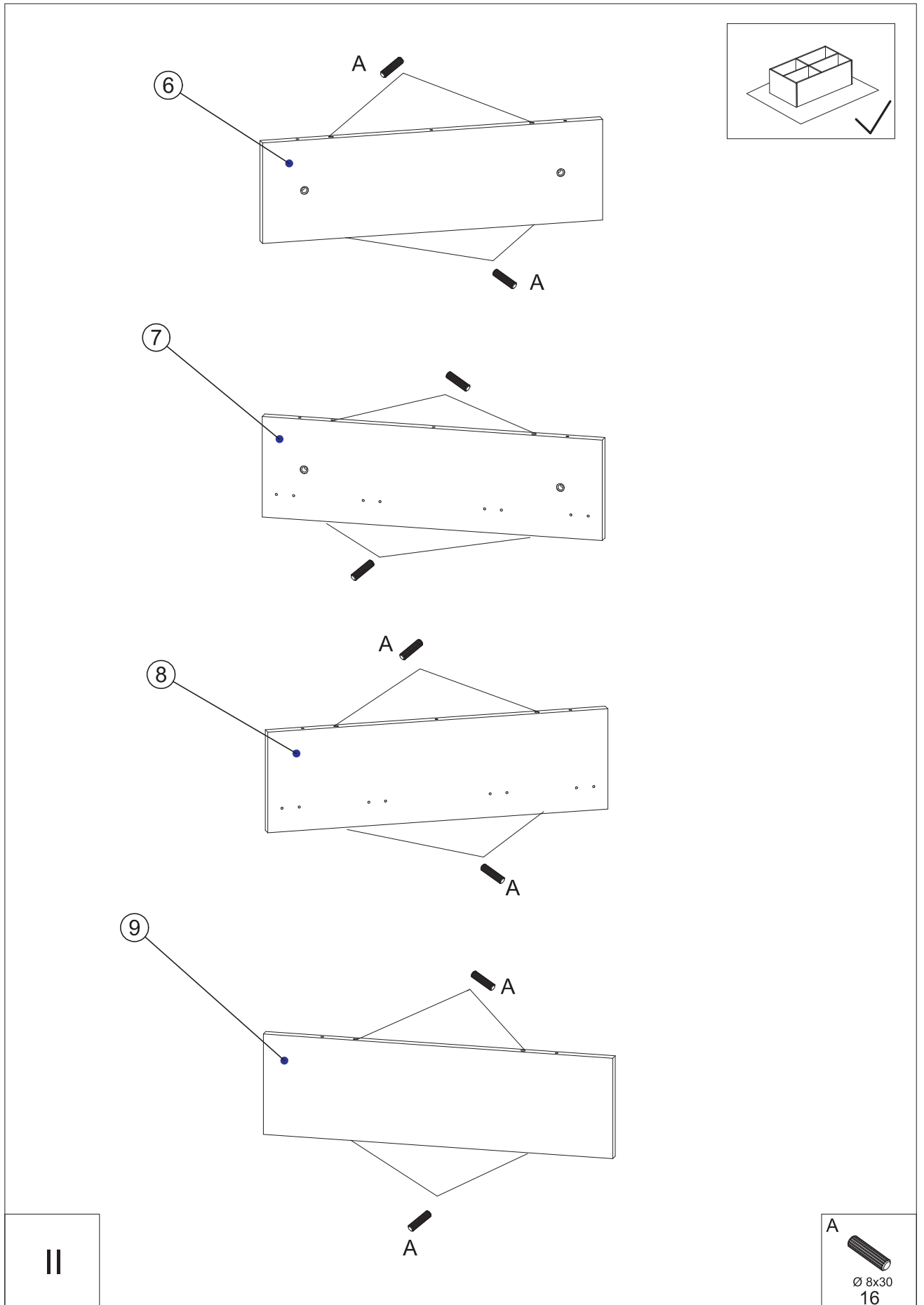
11.2023

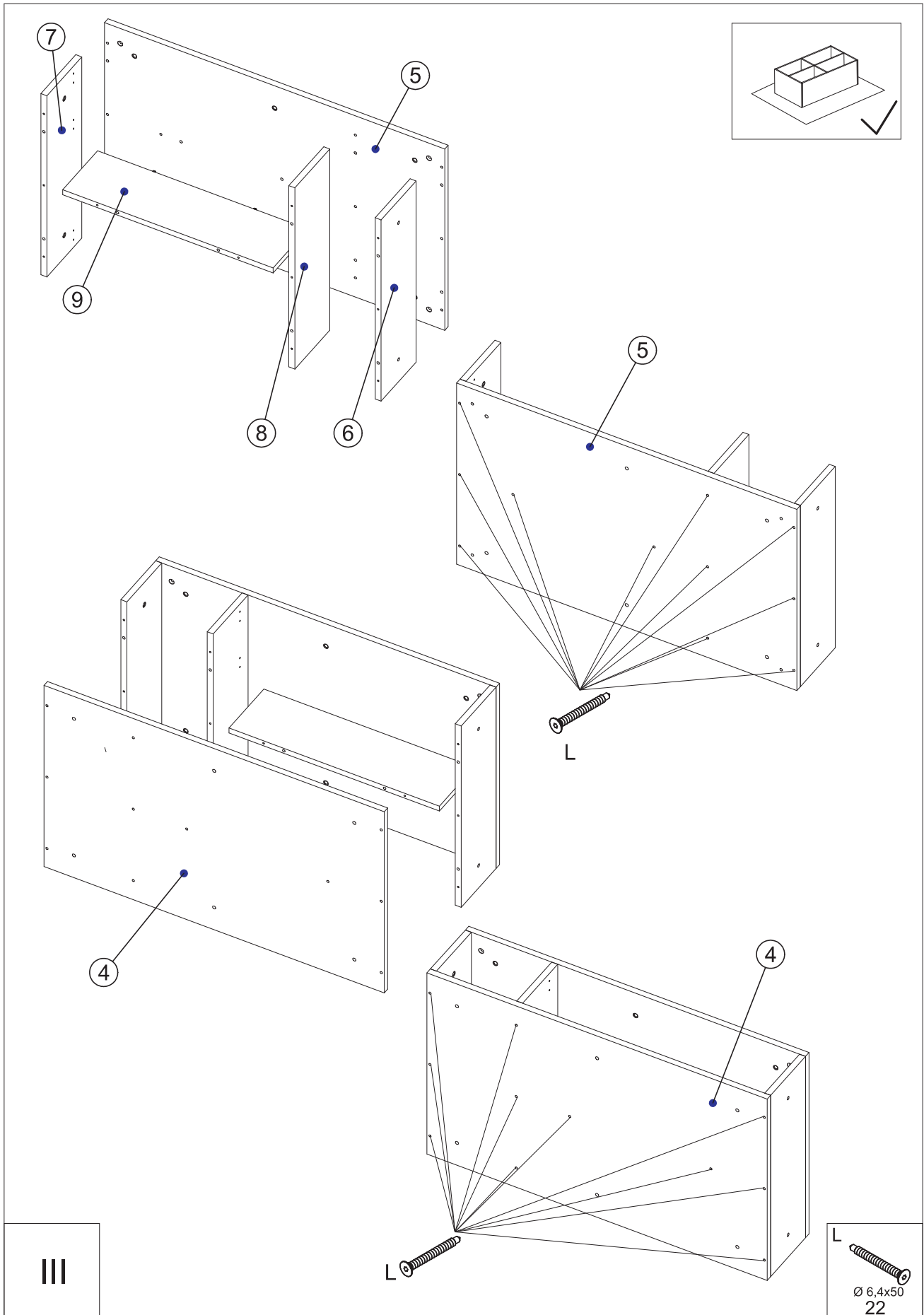
Naturholz kann sich werkstoffbedingt verziehen. Durch das Montieren ziehen sich Teile wieder plan.

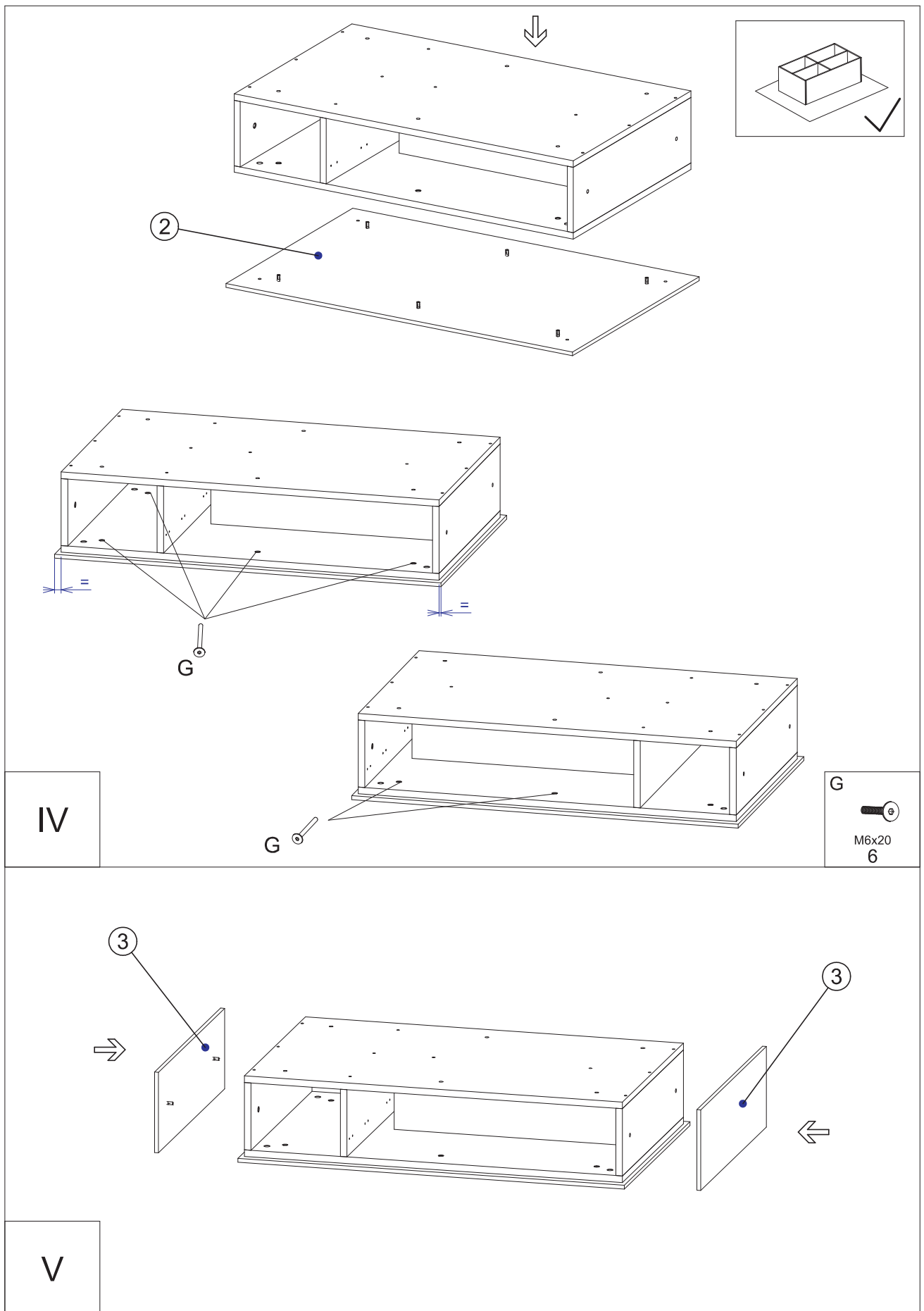


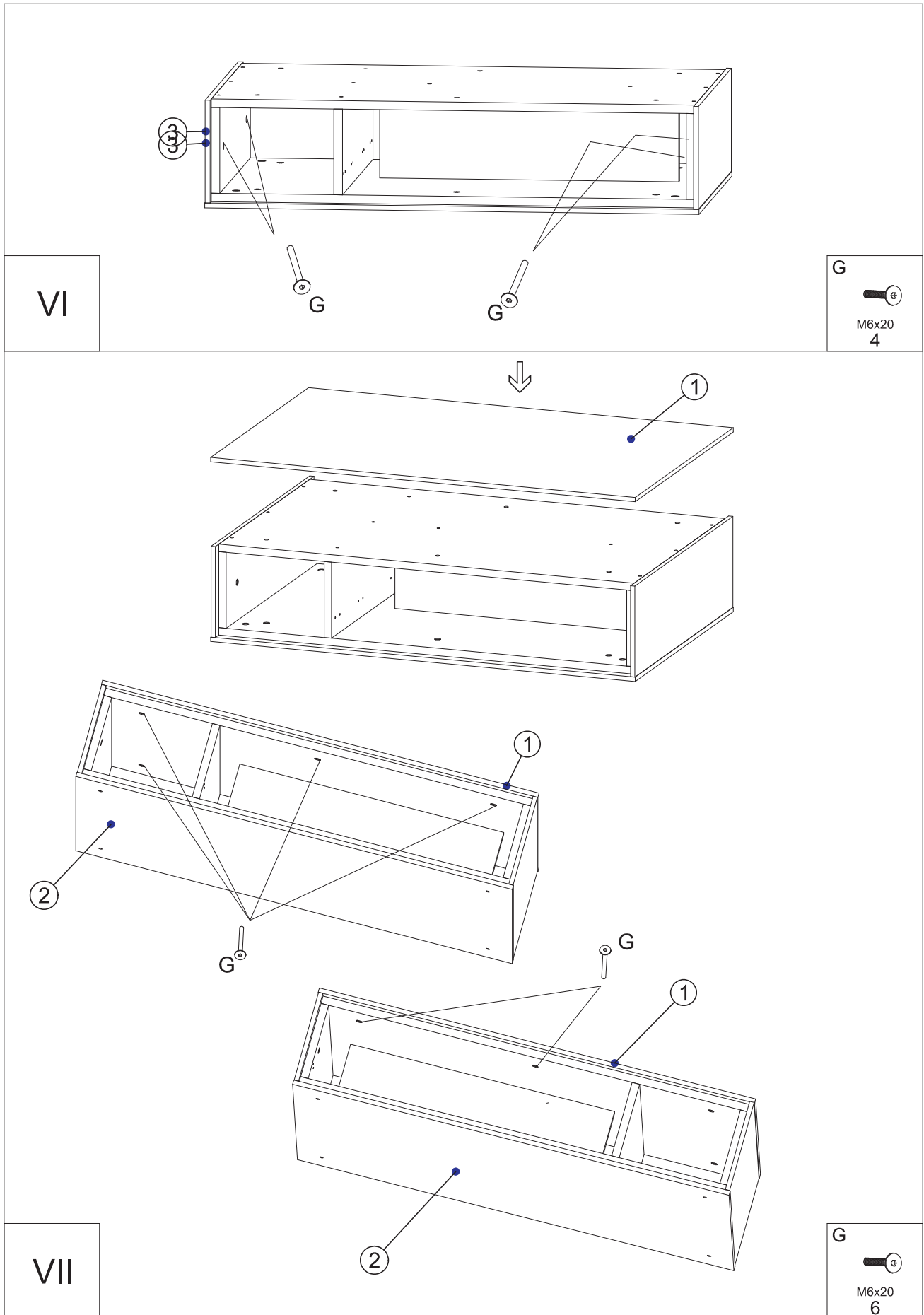
A  Ø 8x30 16	B  8	D  8			Filz  4	G  M6x20 16	H  Ø 3x16 12	K  M6x22 16
J  Ø 5x13 20	L  Ø 6,4x50 30	N  1	M  2	Z  24	O  OL2/OR2	S  4		T  Ø 3x16 4

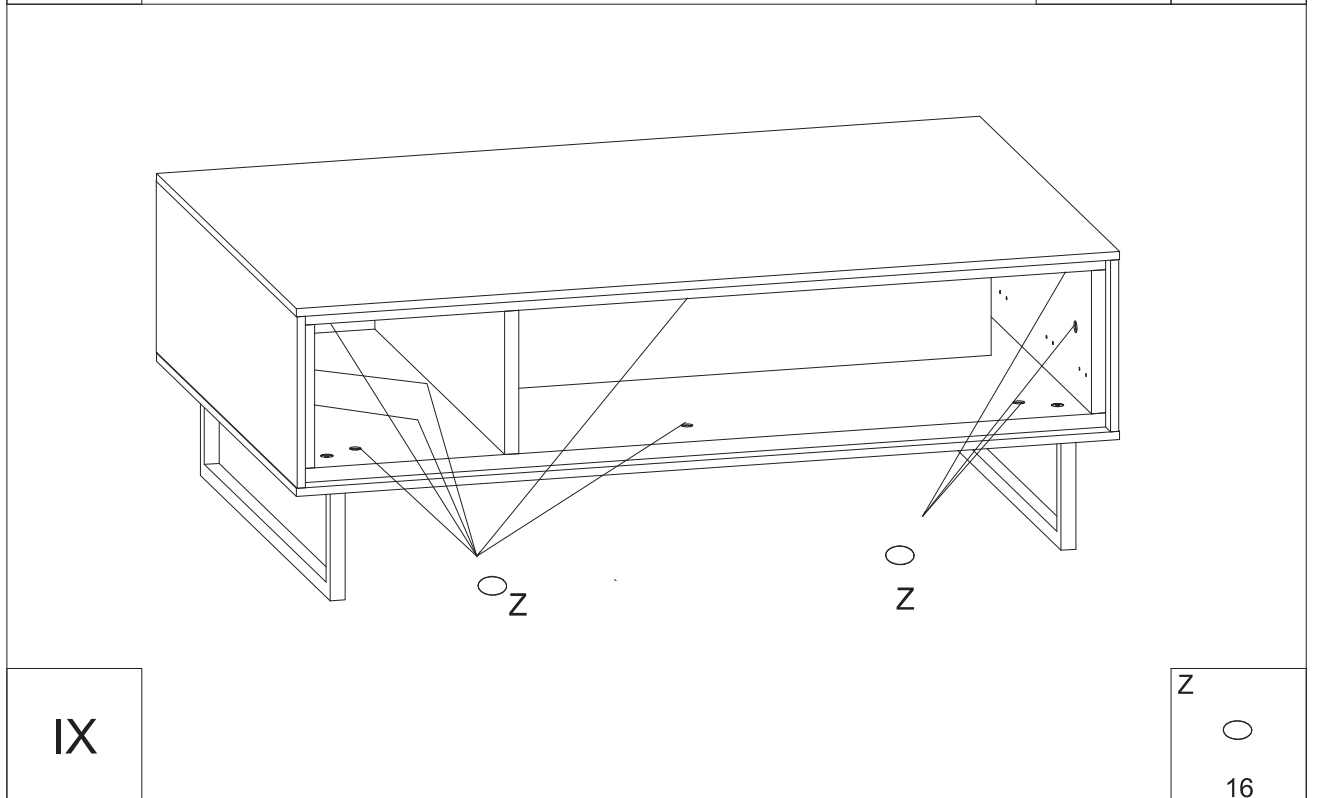
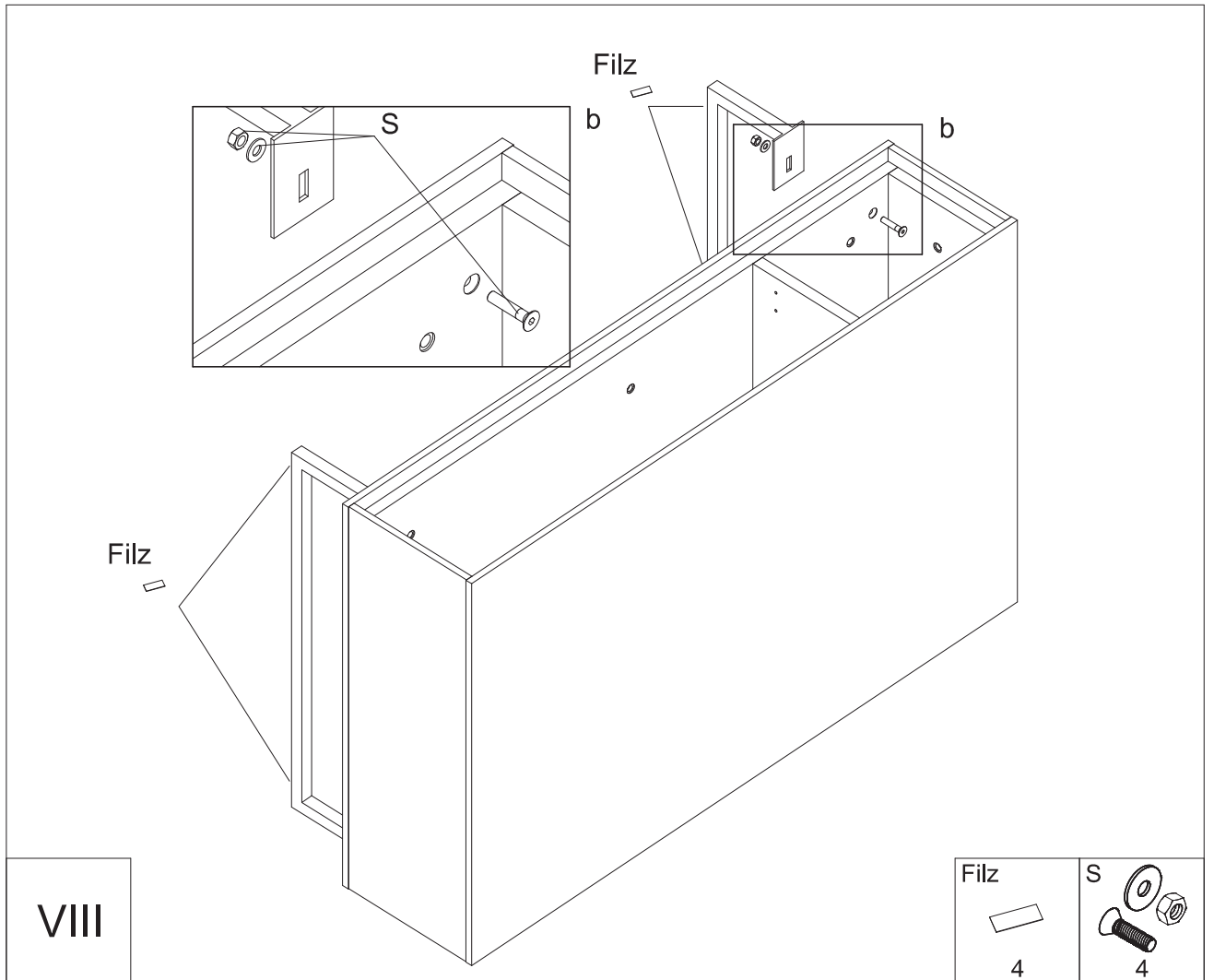


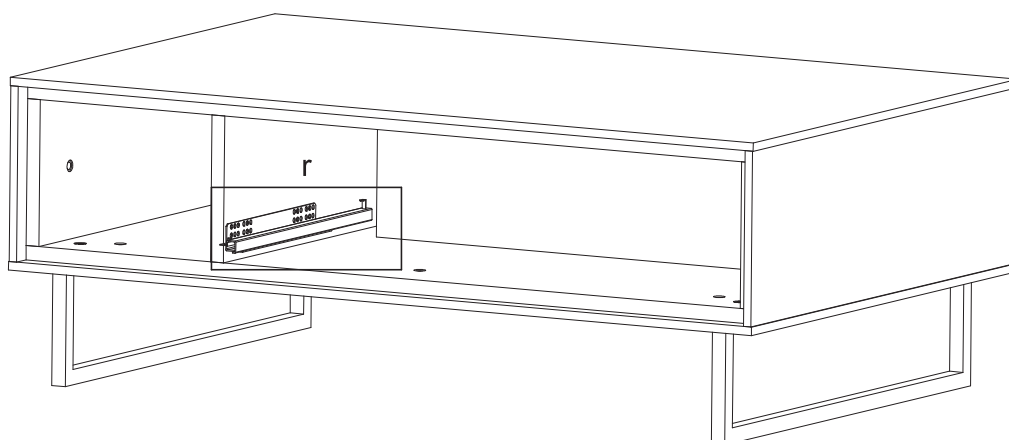




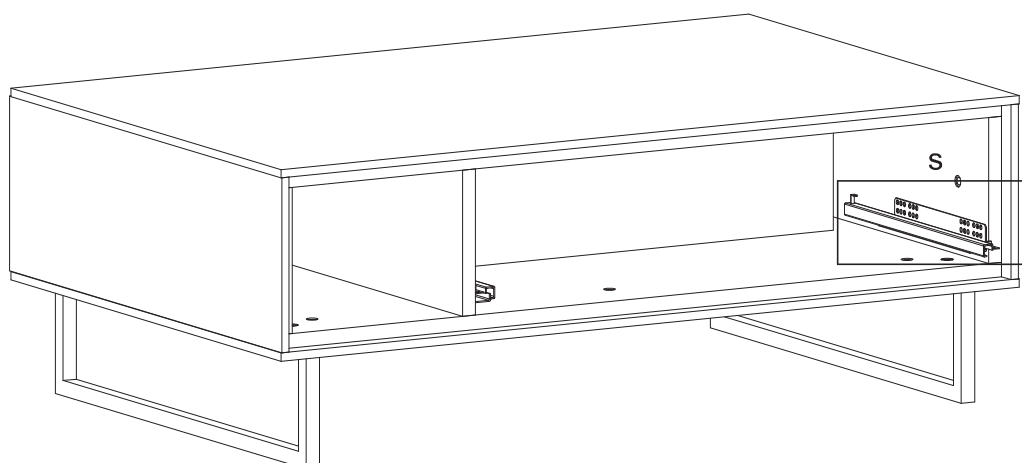
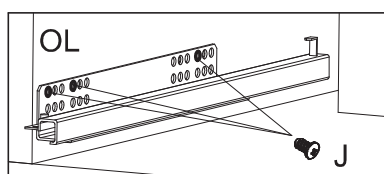




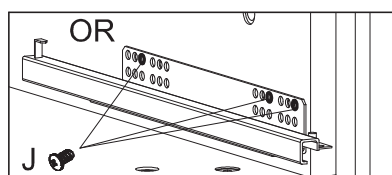




r



s



X

