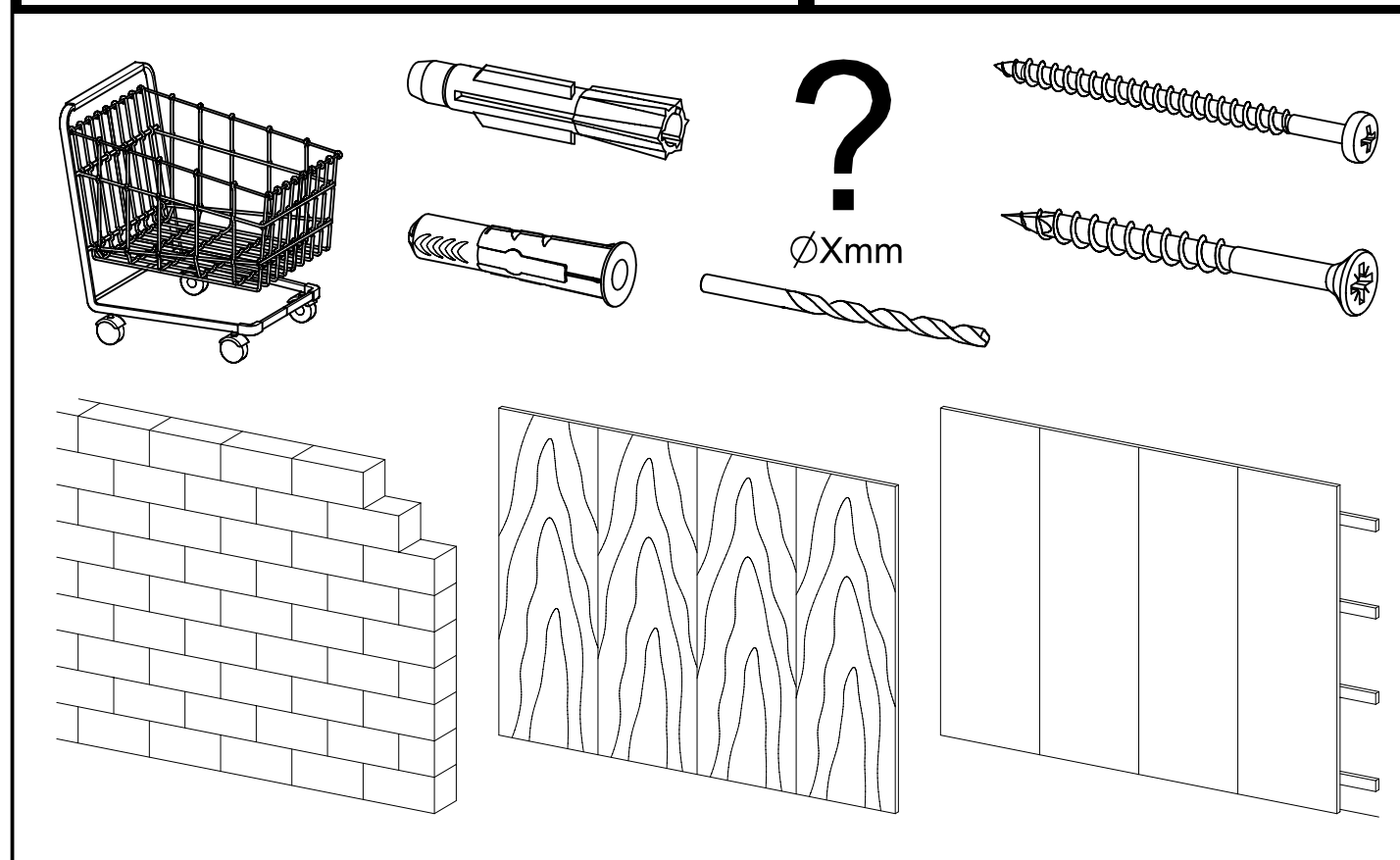
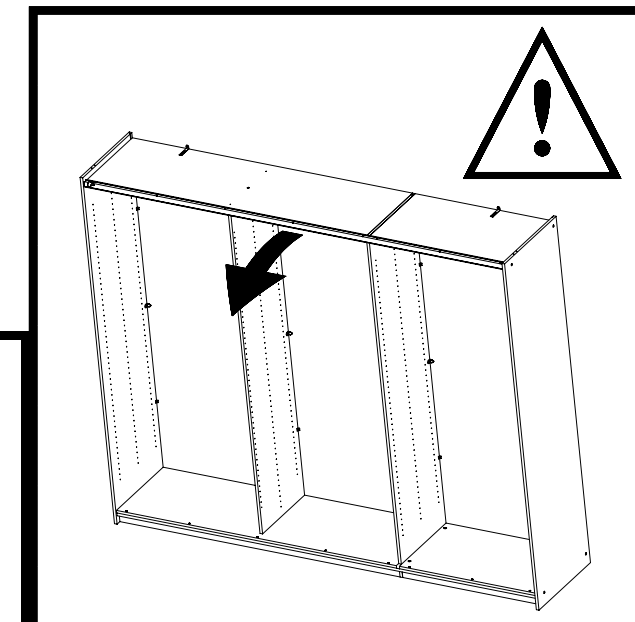
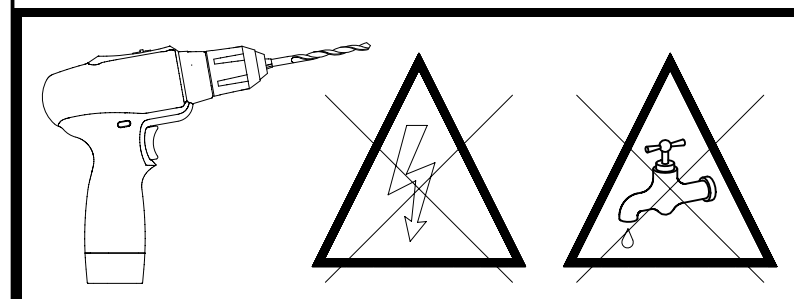
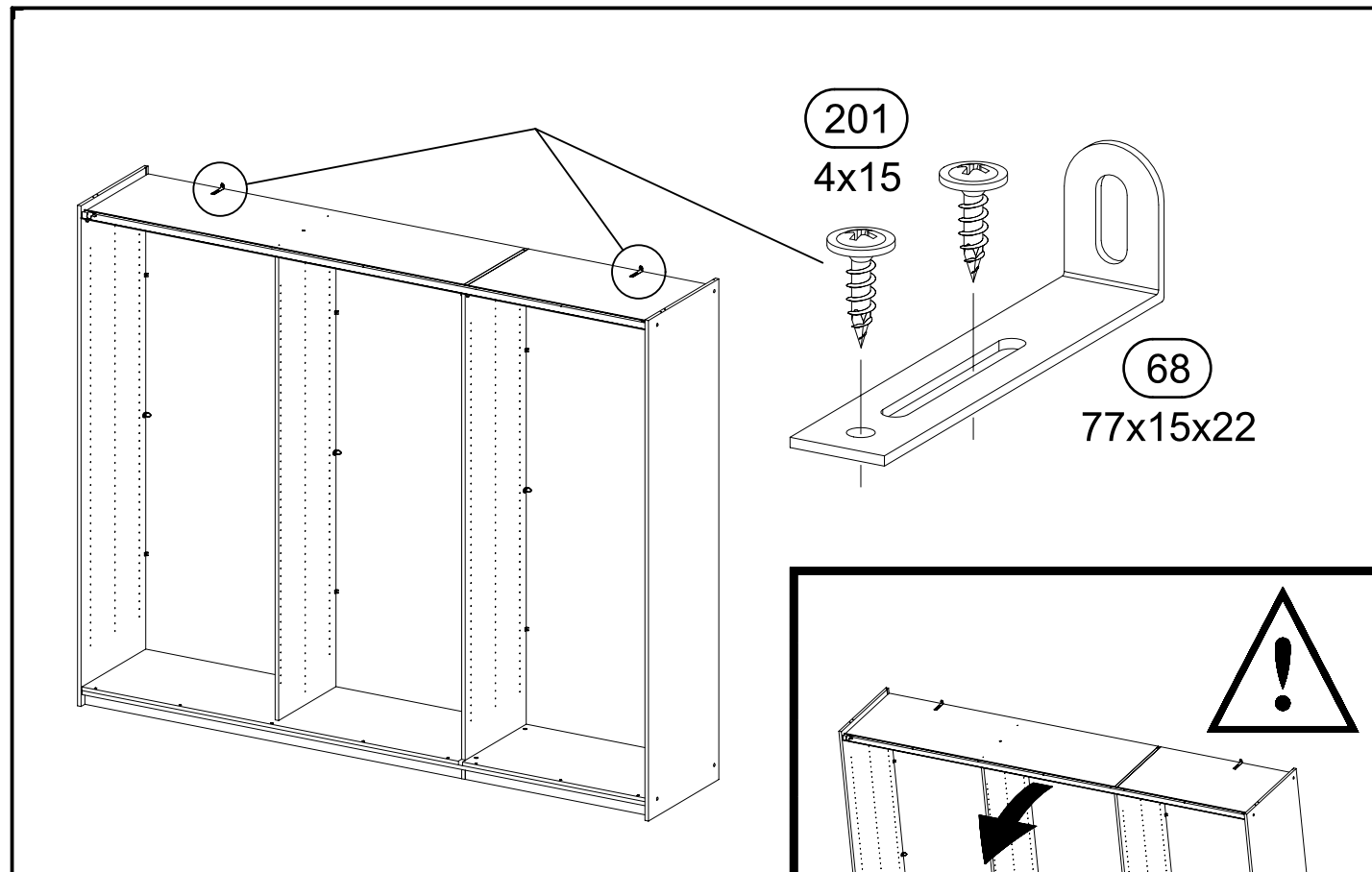
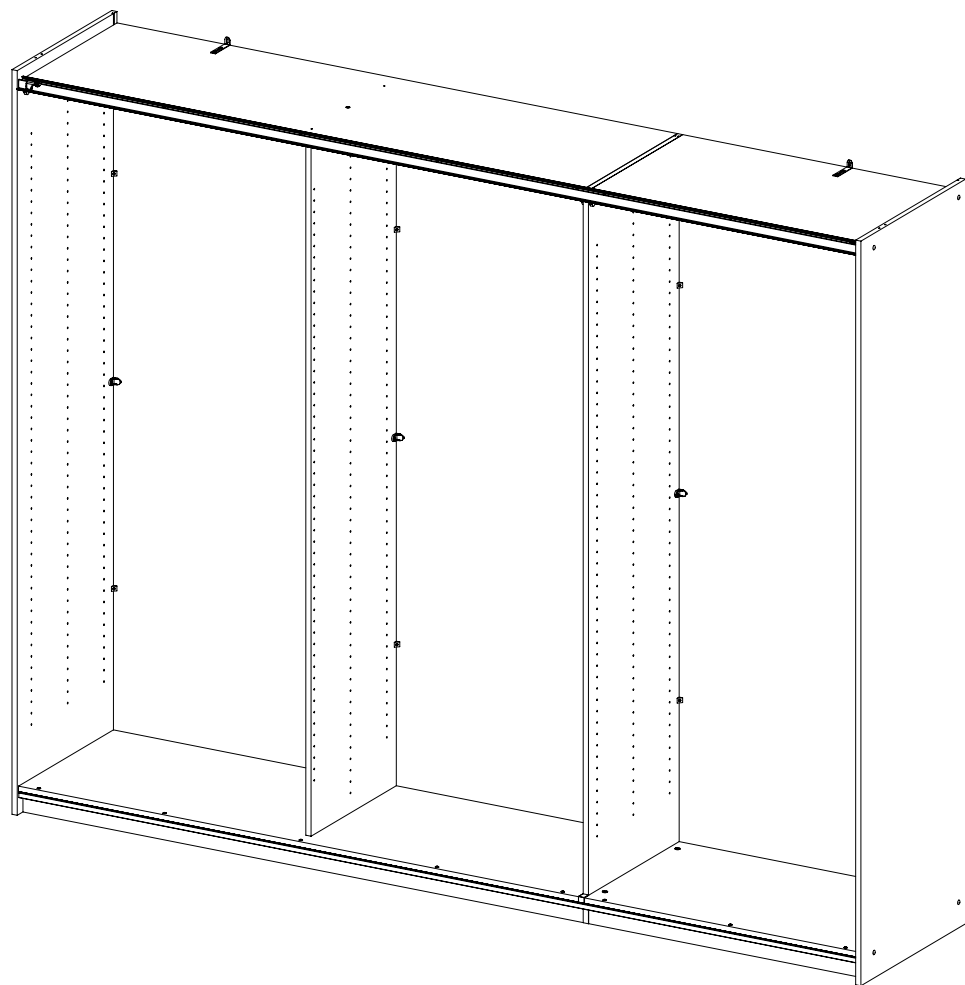
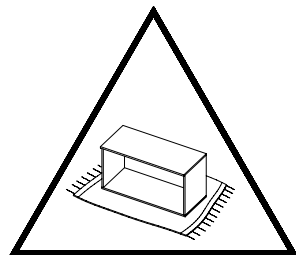
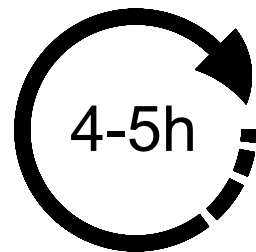
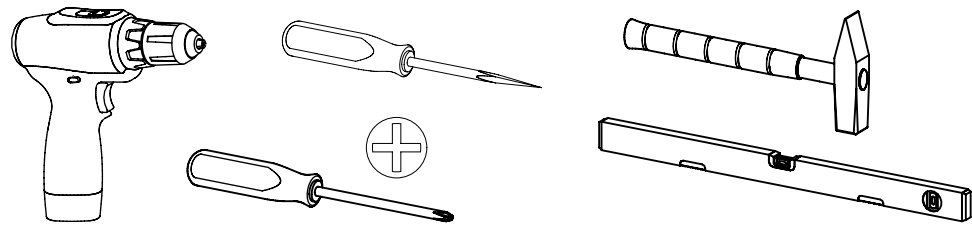
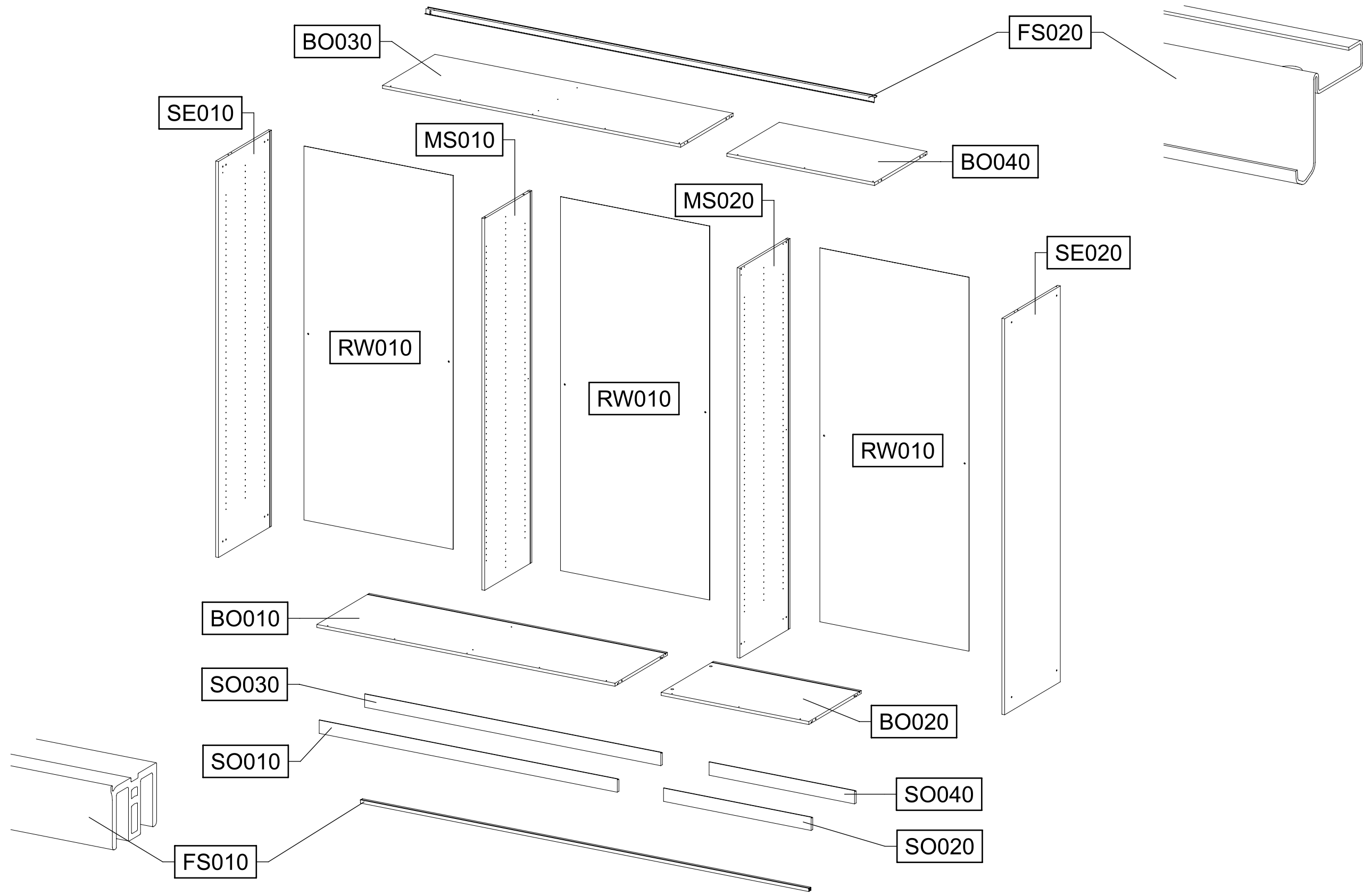
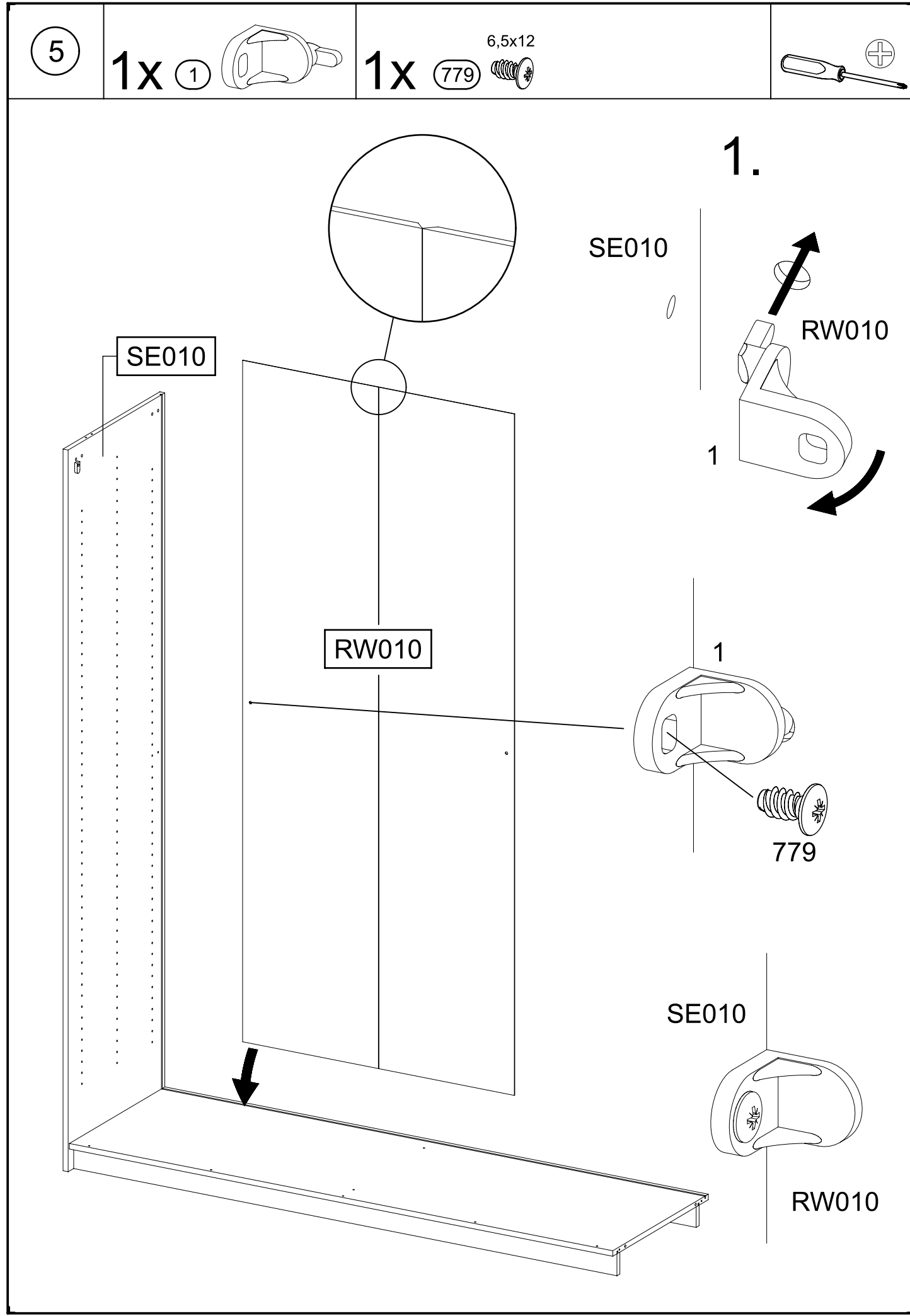
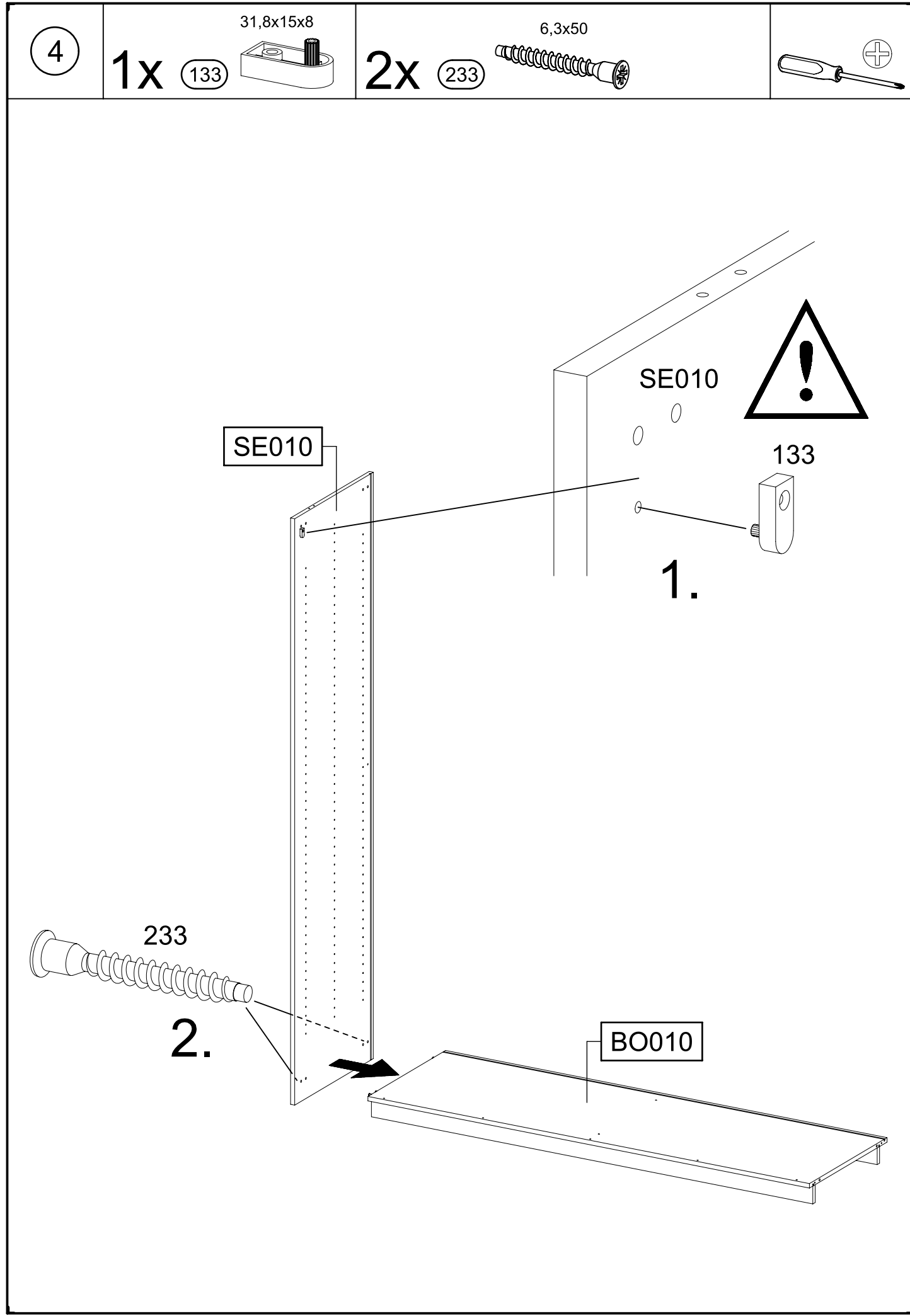


M2665_01

rauch



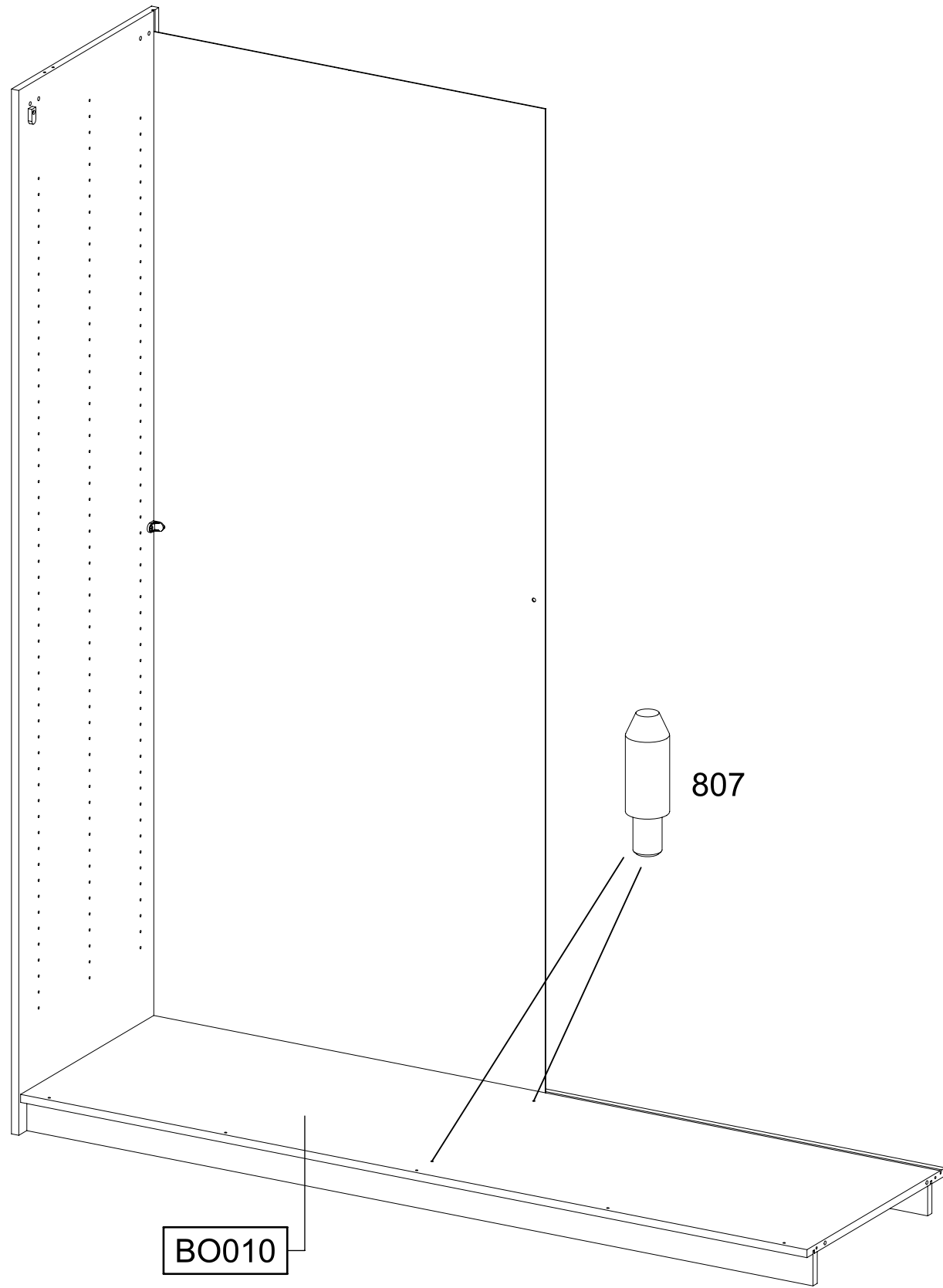
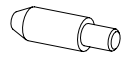




6

2x

807



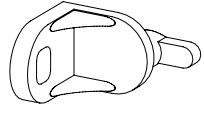
BO010

807

7

1x

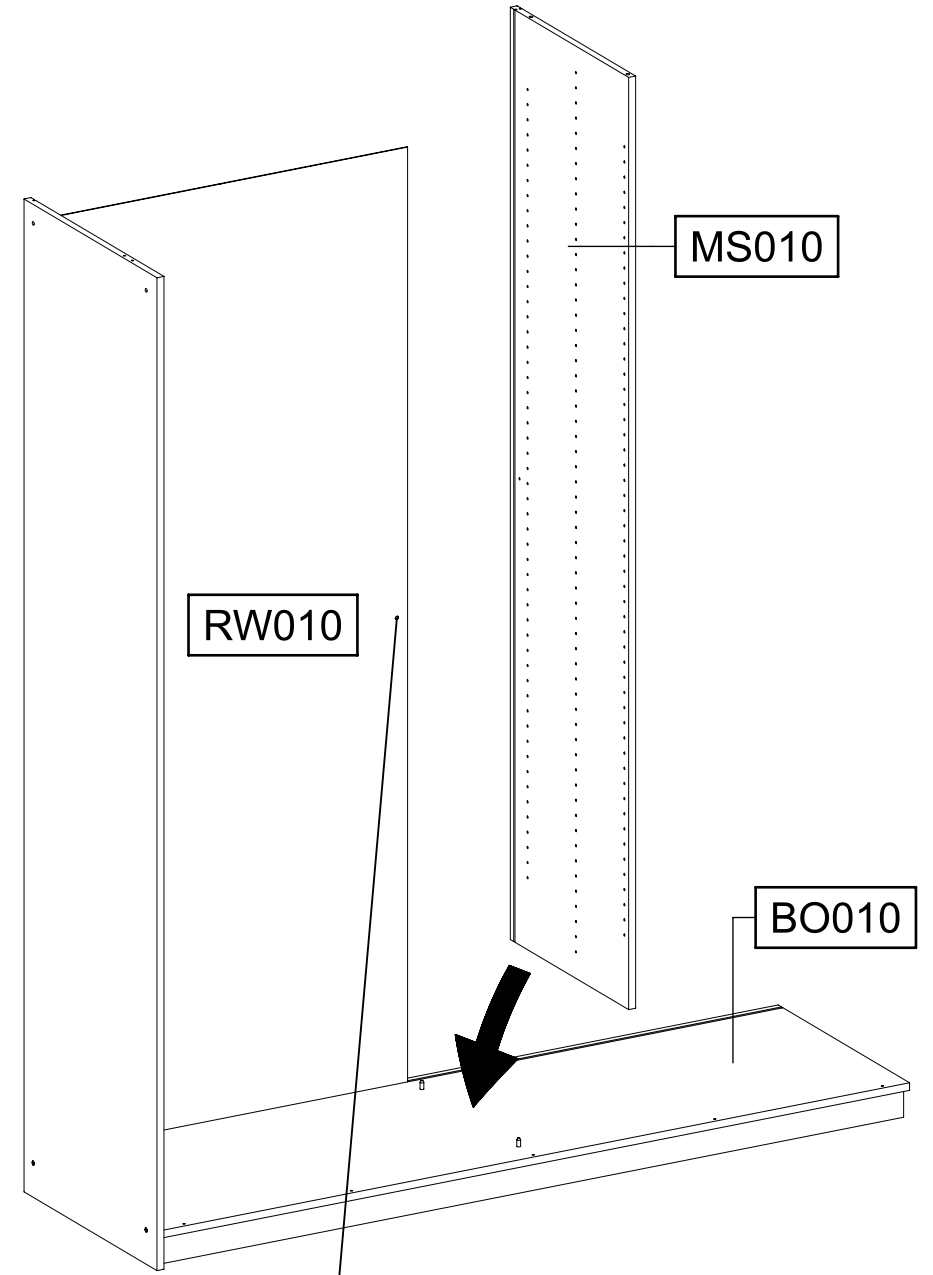
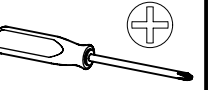
1



1x

779

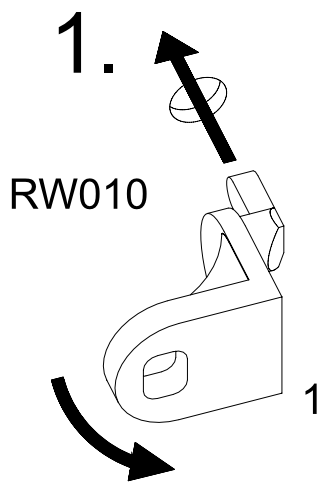
6,5x12



MS010

RW010

BO010



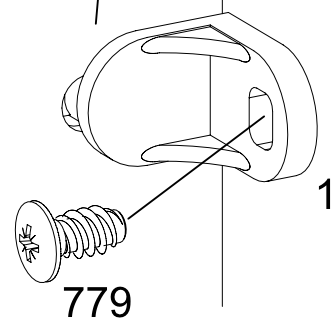
1.

RW010

1

MS010

2.



779

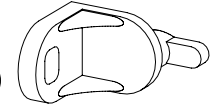
RW010

1

MS010

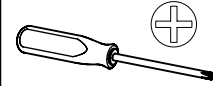
8

1x 1



1x 779

6,5x12

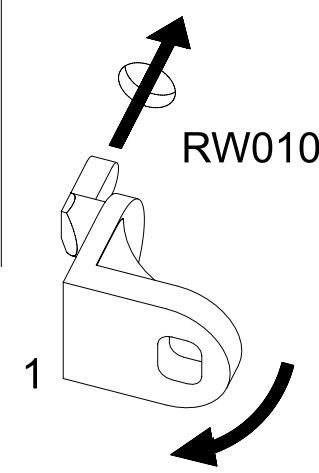


MS010

RW010

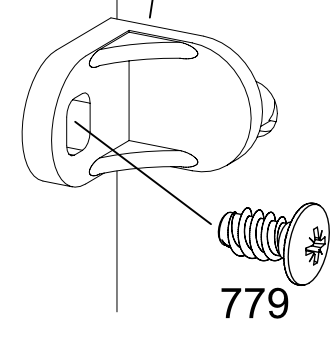
1.

MS010



2.

1



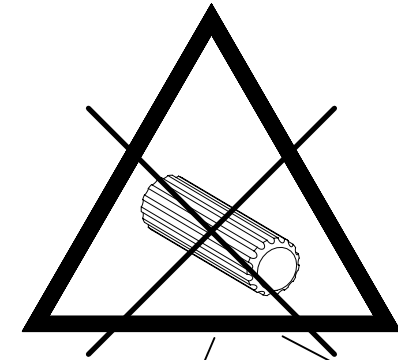
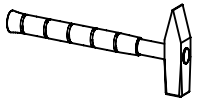
MS010

RW010

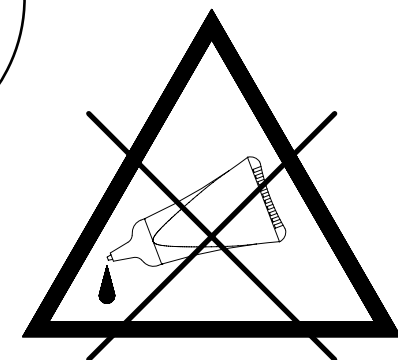
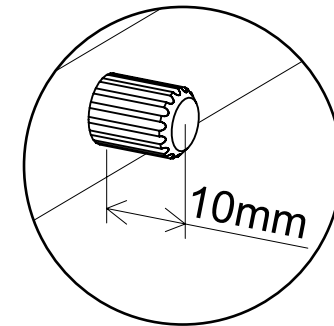
9

2x 18

8x30



BO030



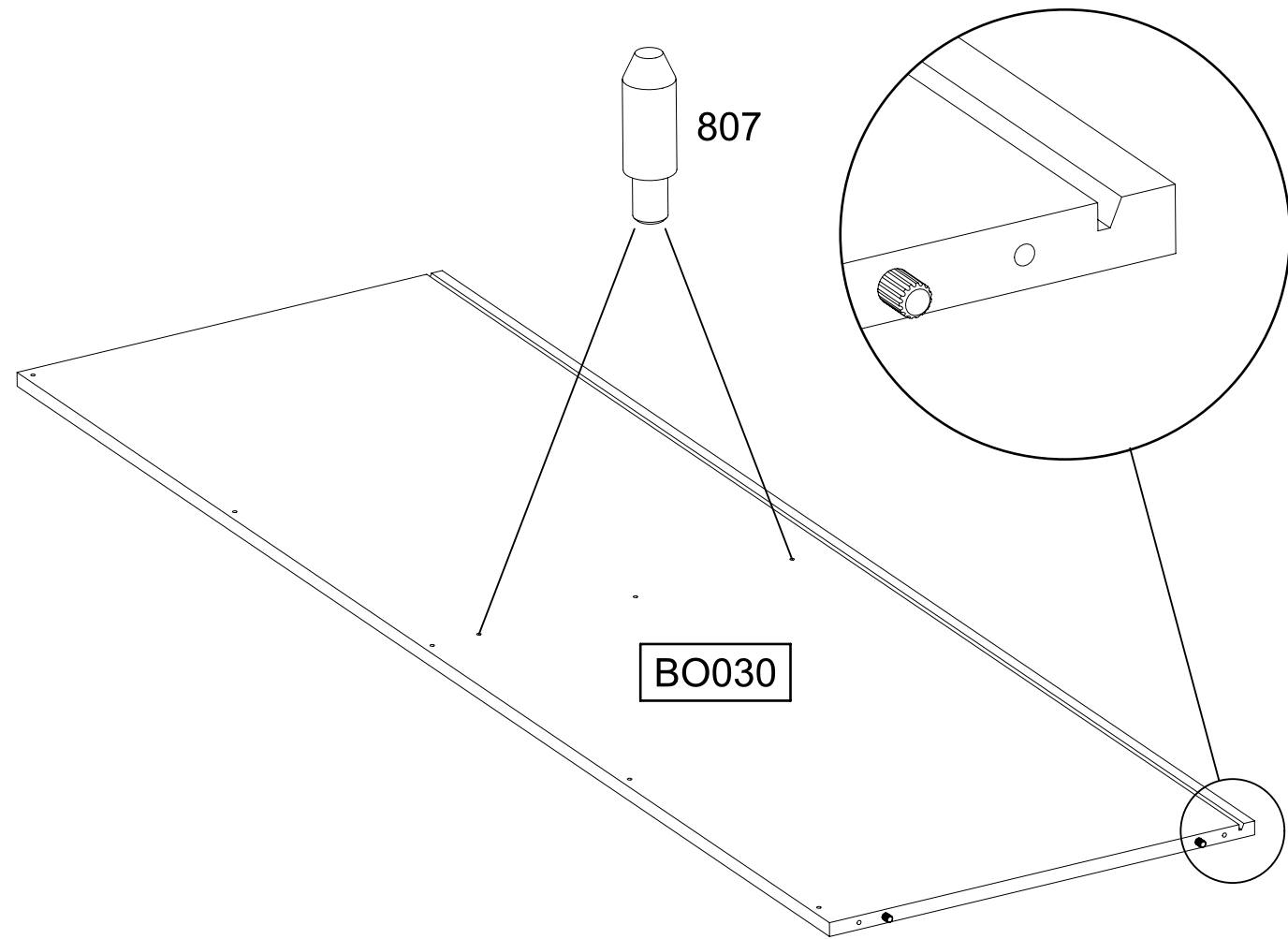
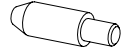
18

BO030

10

2x

807

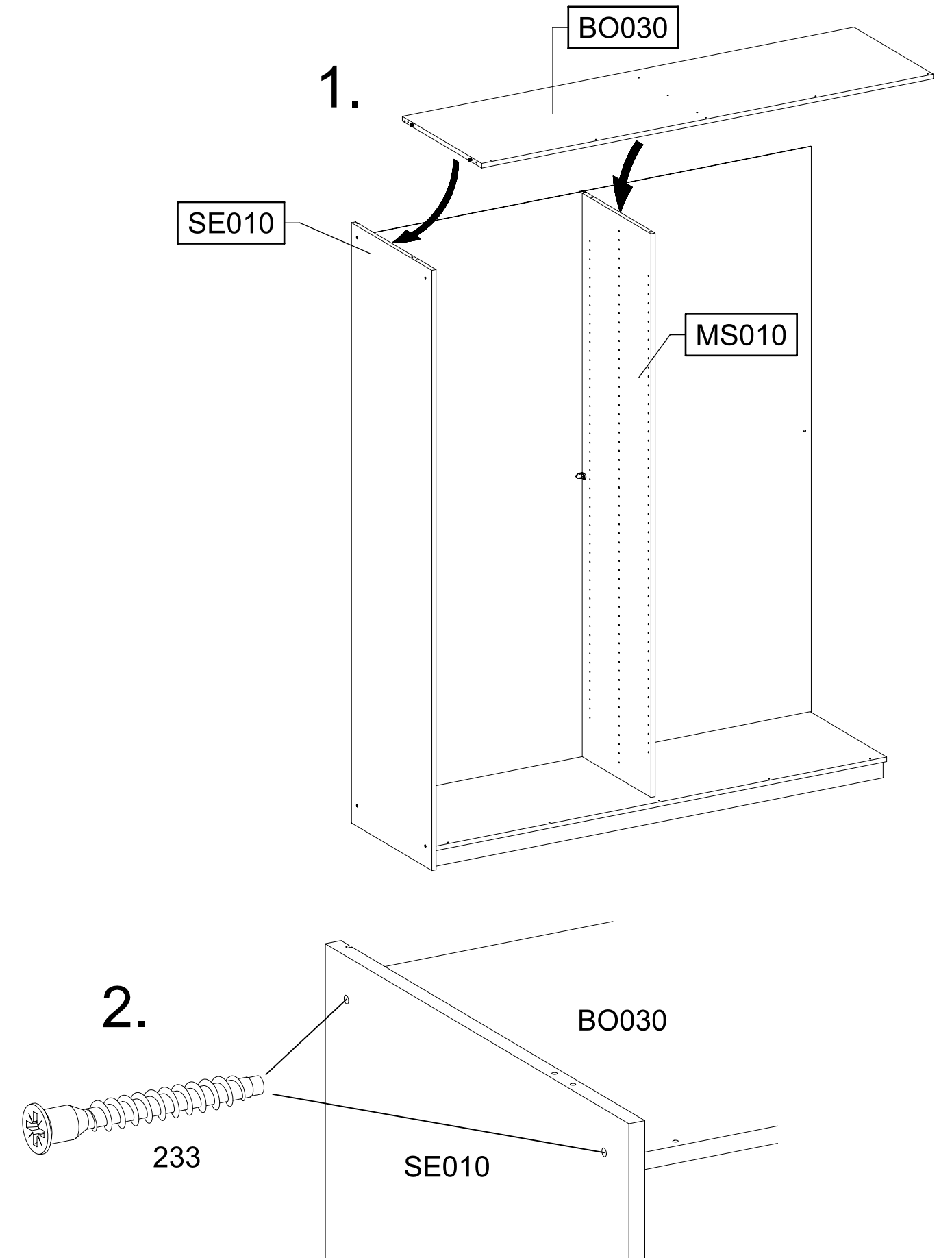
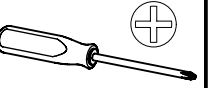


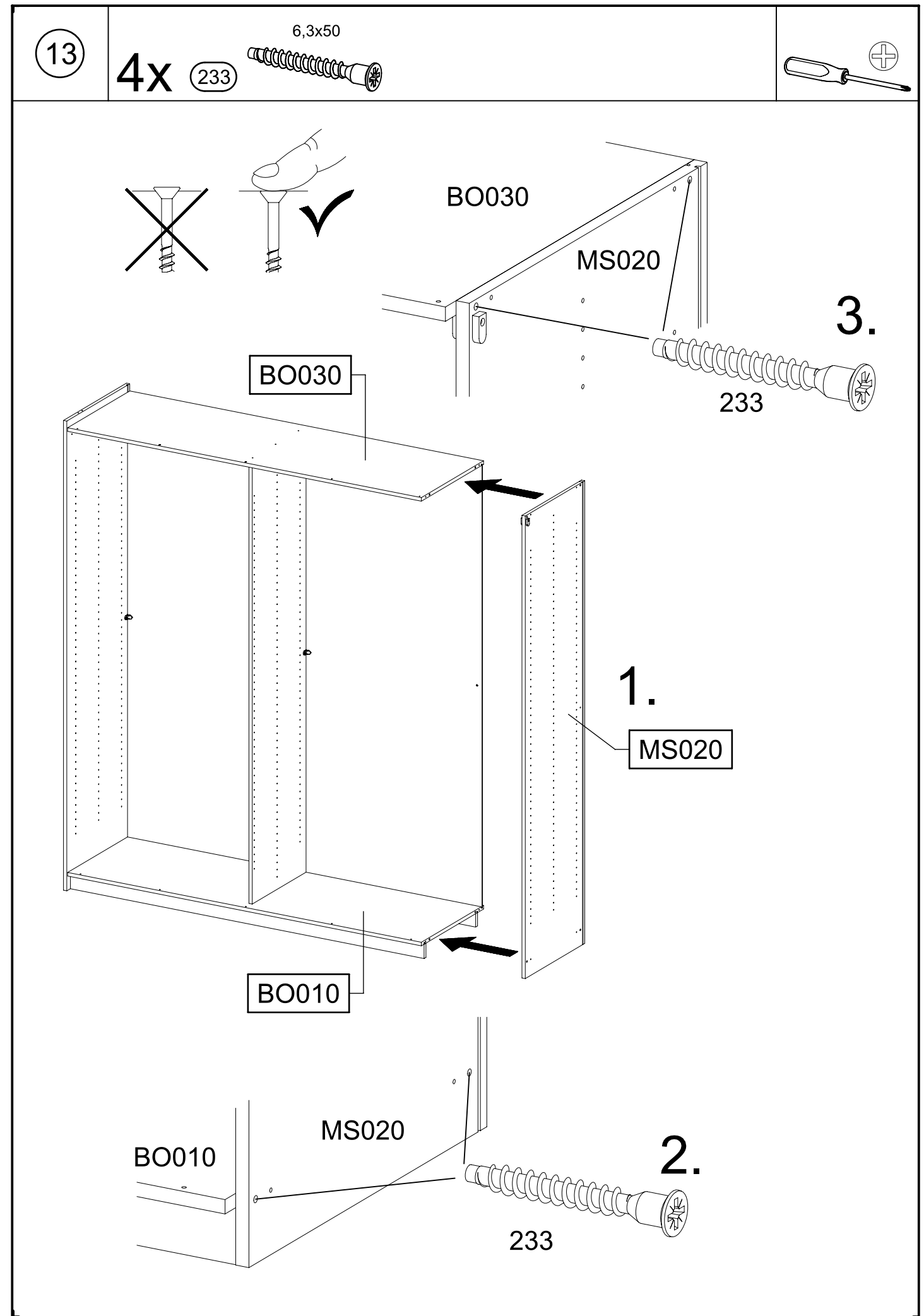
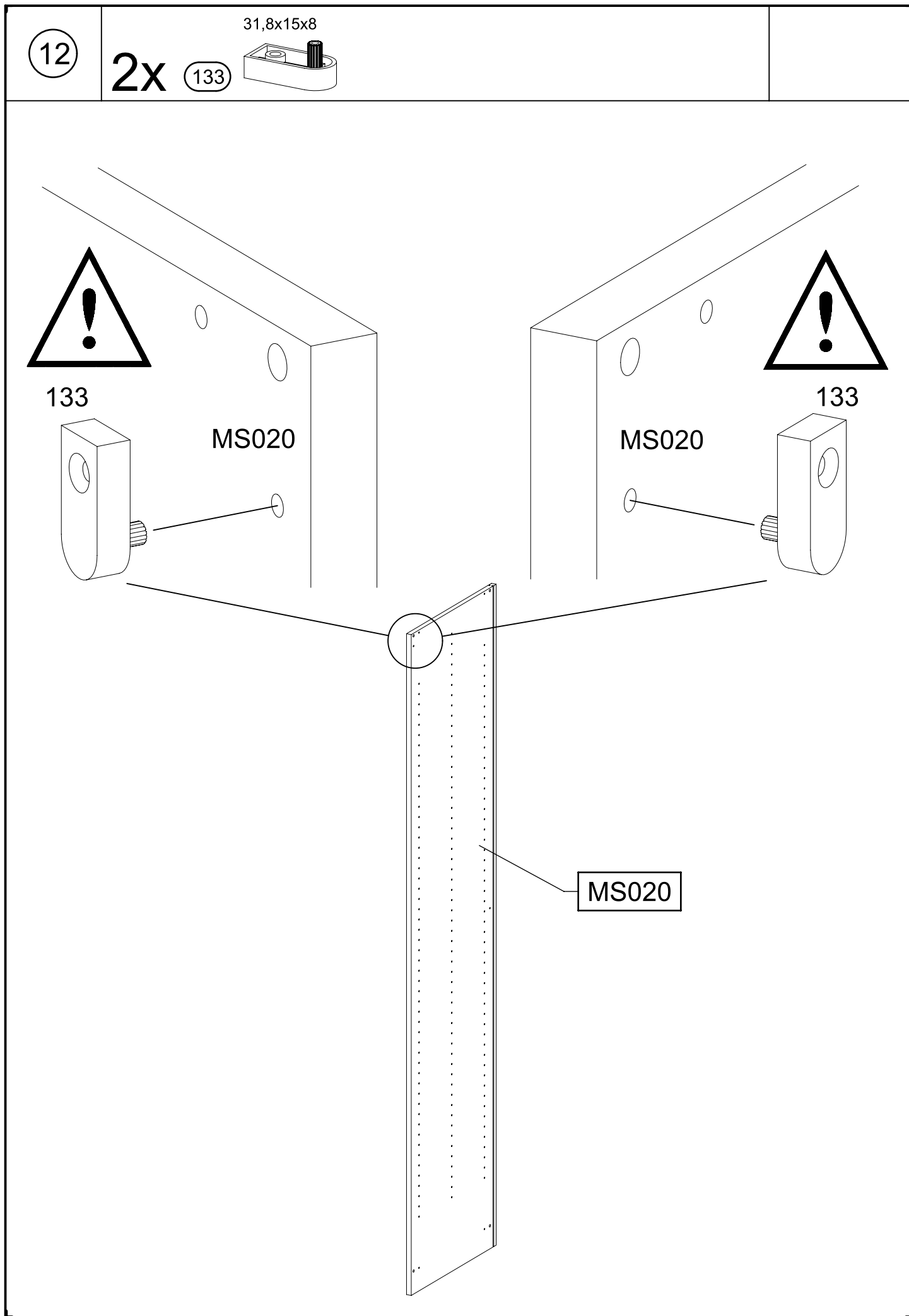
11

2x

233

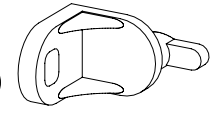
6,3x50





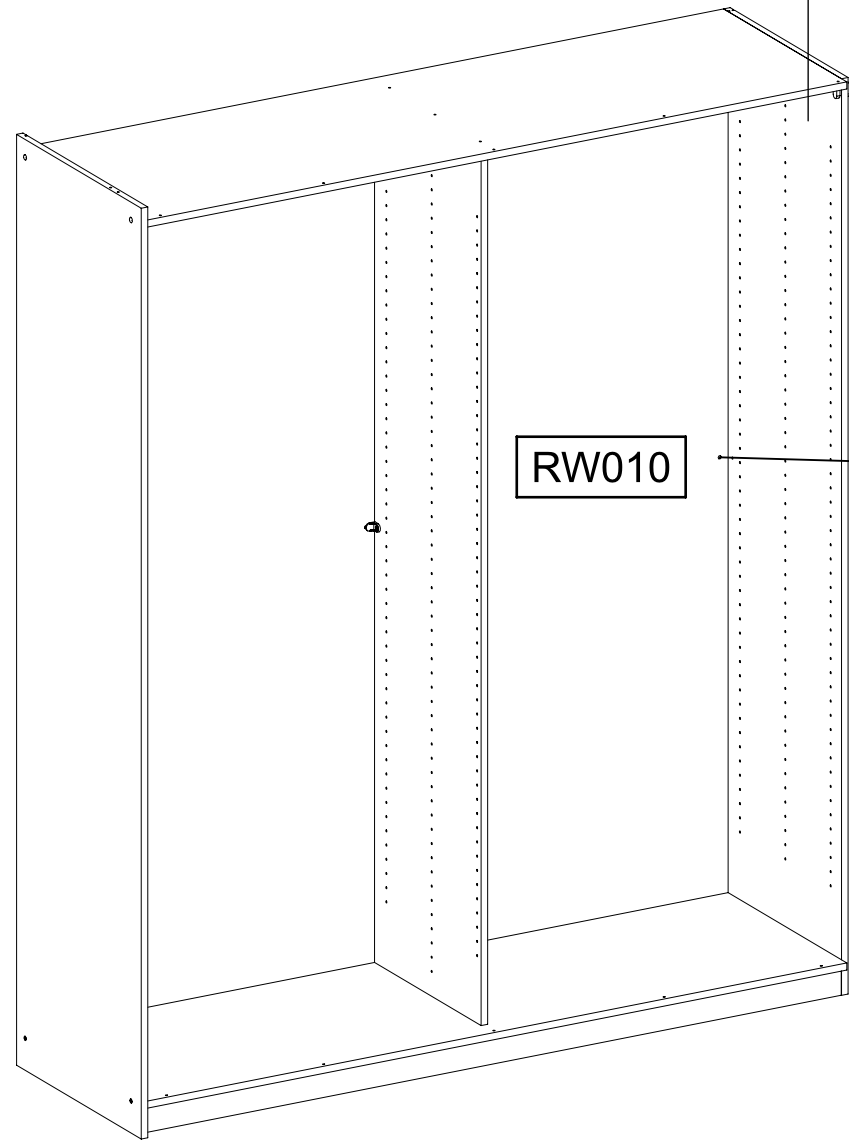
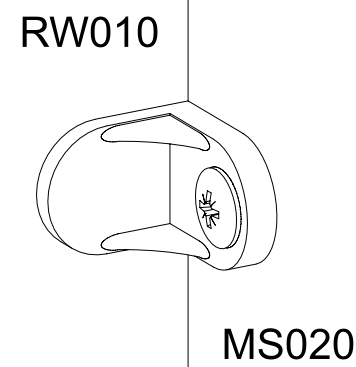
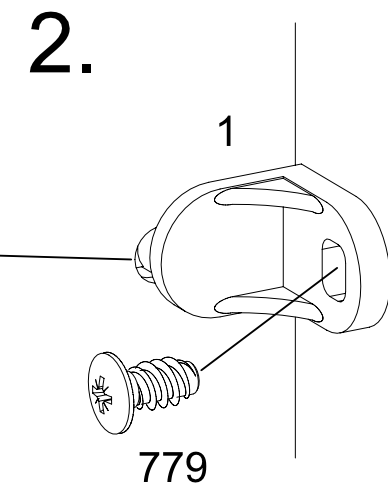
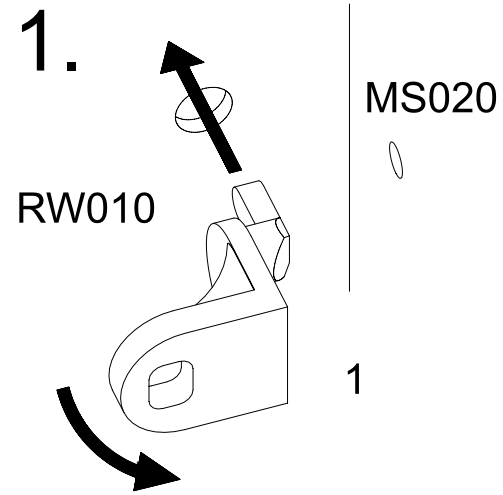
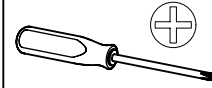
14

1x 1



1x 779

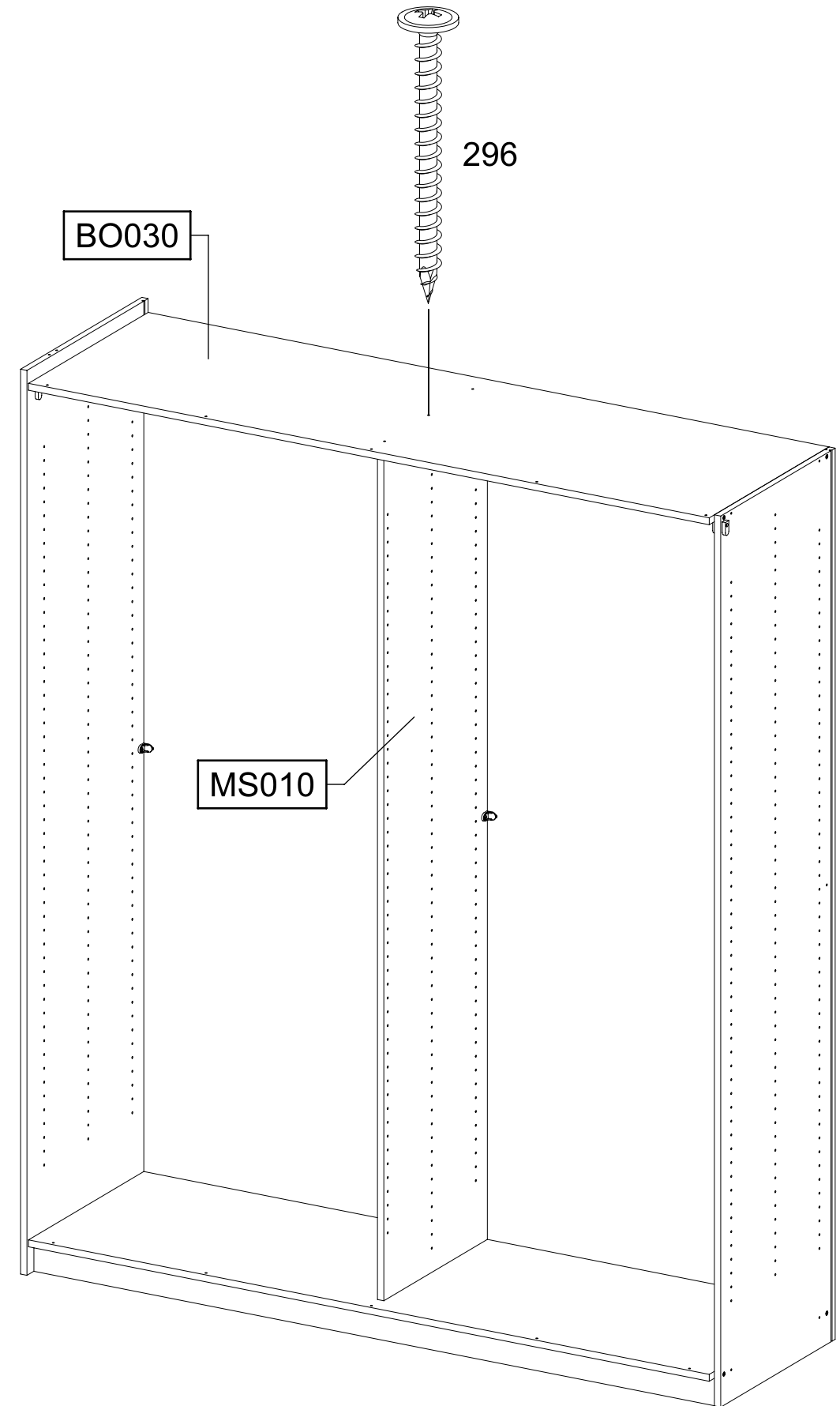
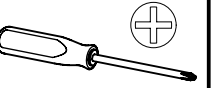
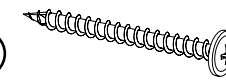
6,5x12



15

1x 296

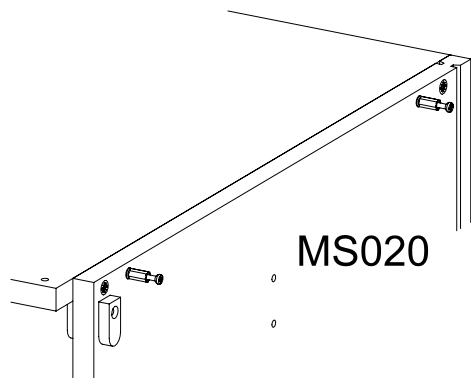
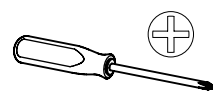
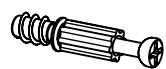
4,5x50



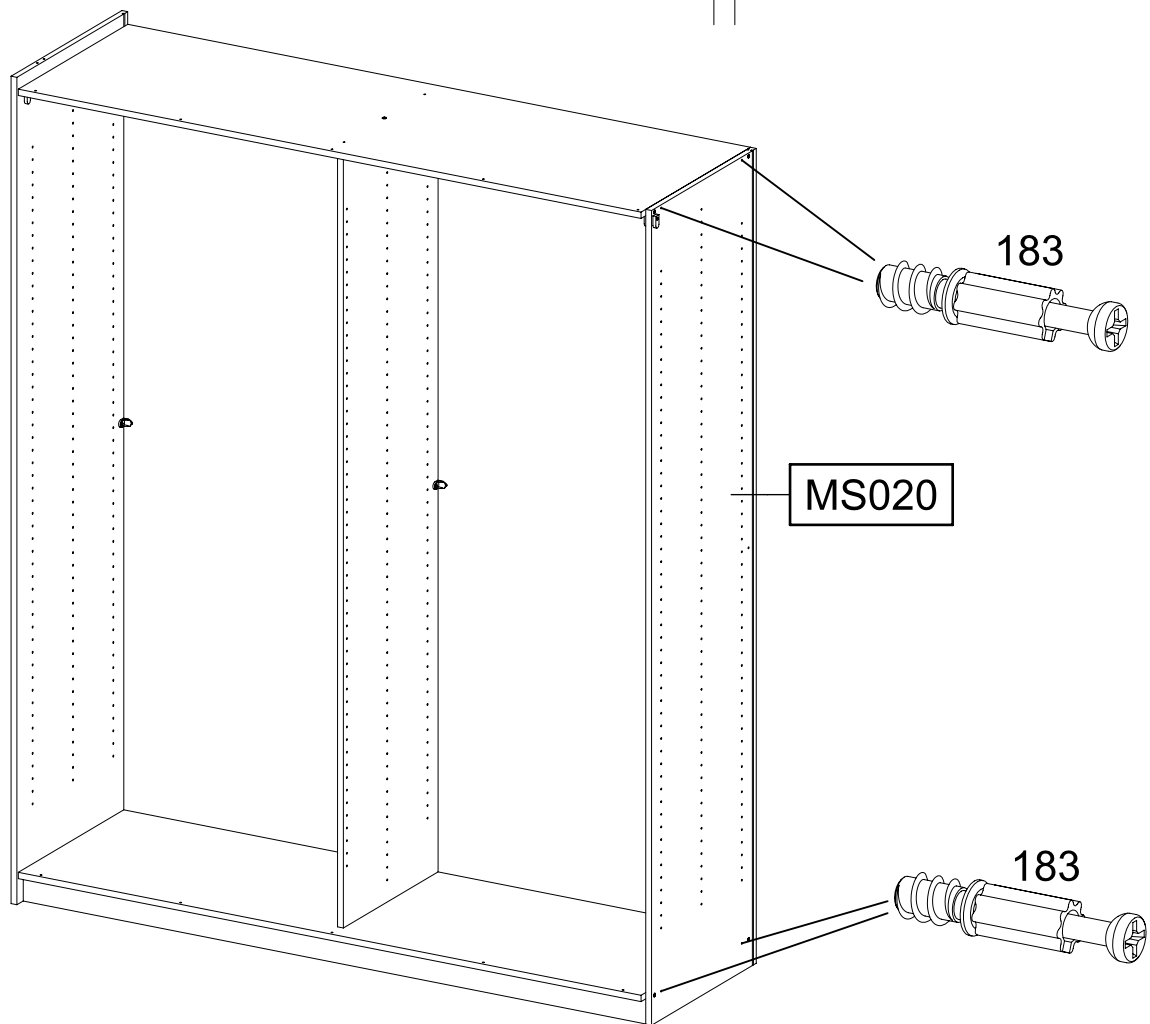
16

4x

183



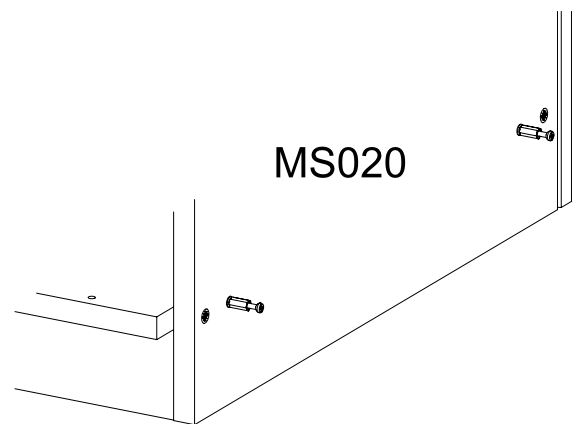
MS020



183

MS020

183



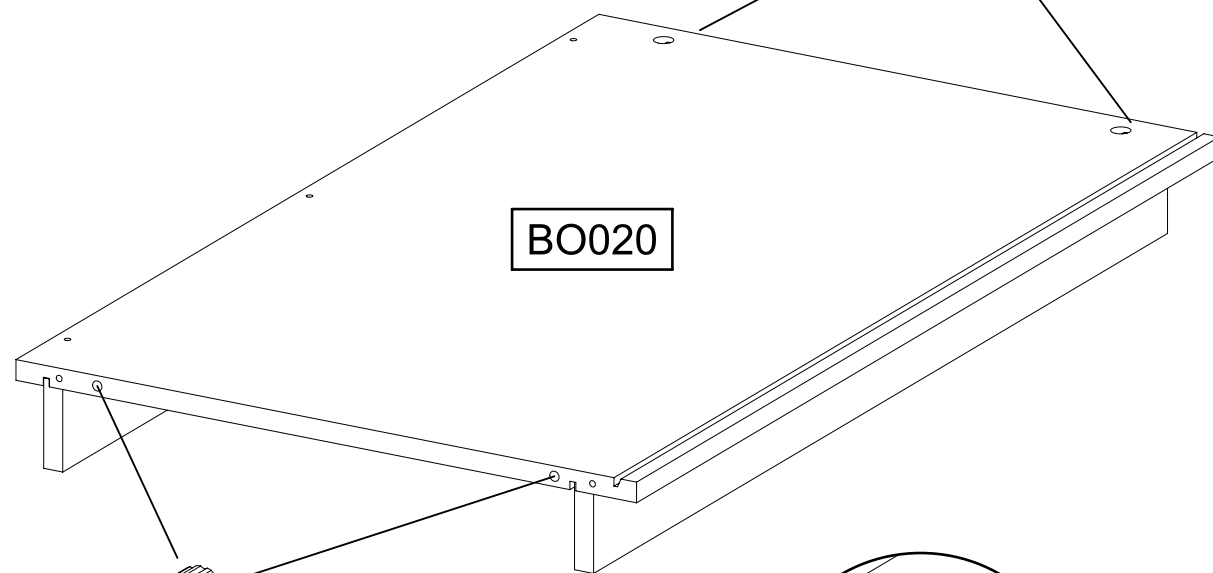
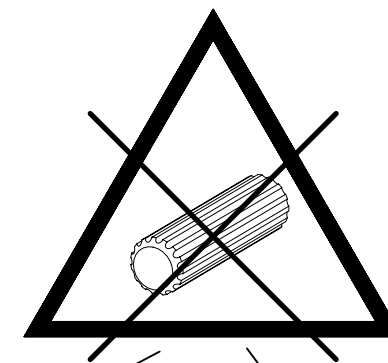
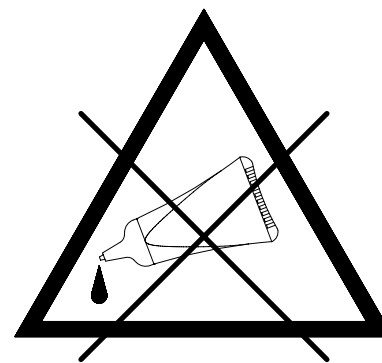
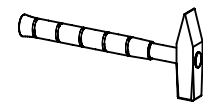
MS020

17

2x

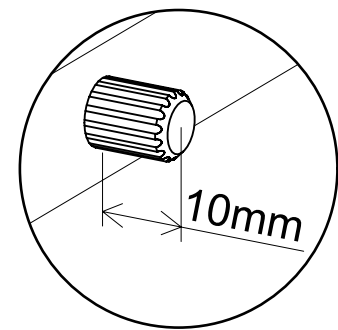
18

8x30

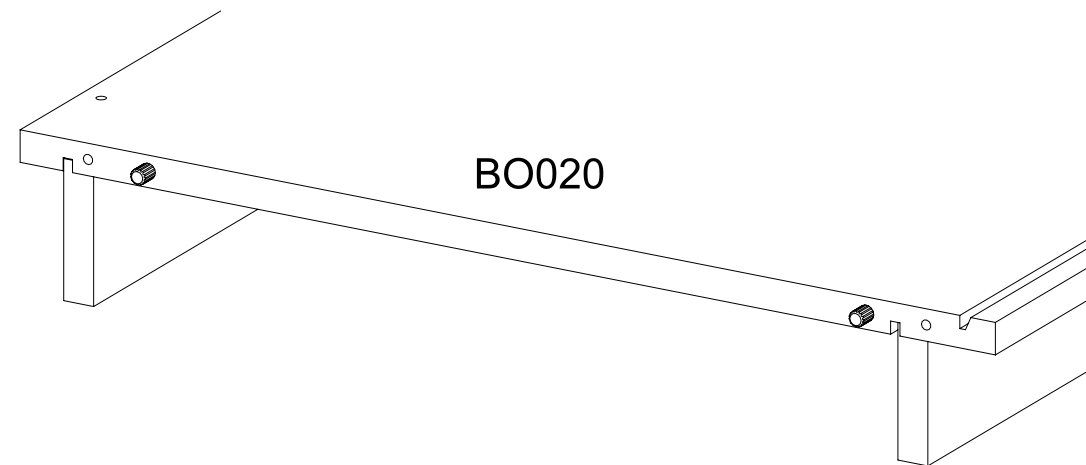


BO020

18



10mm

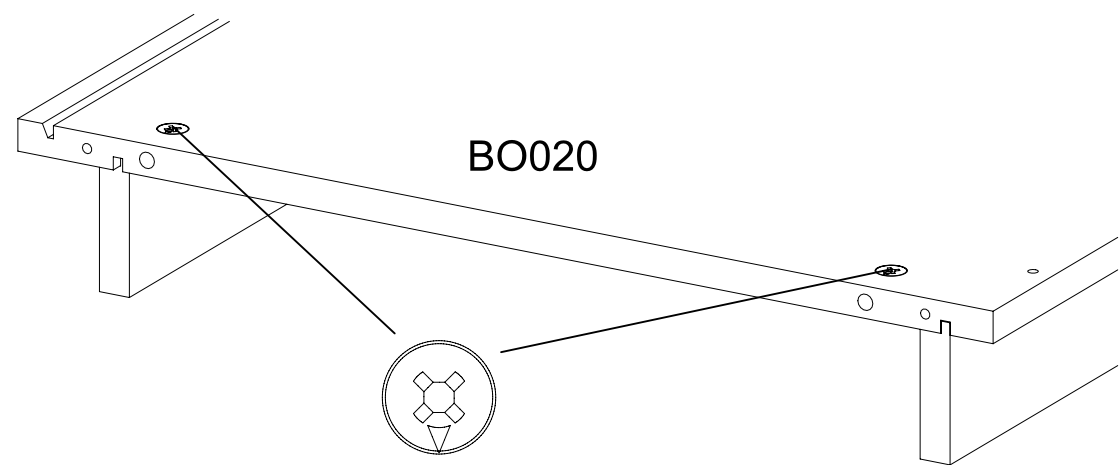
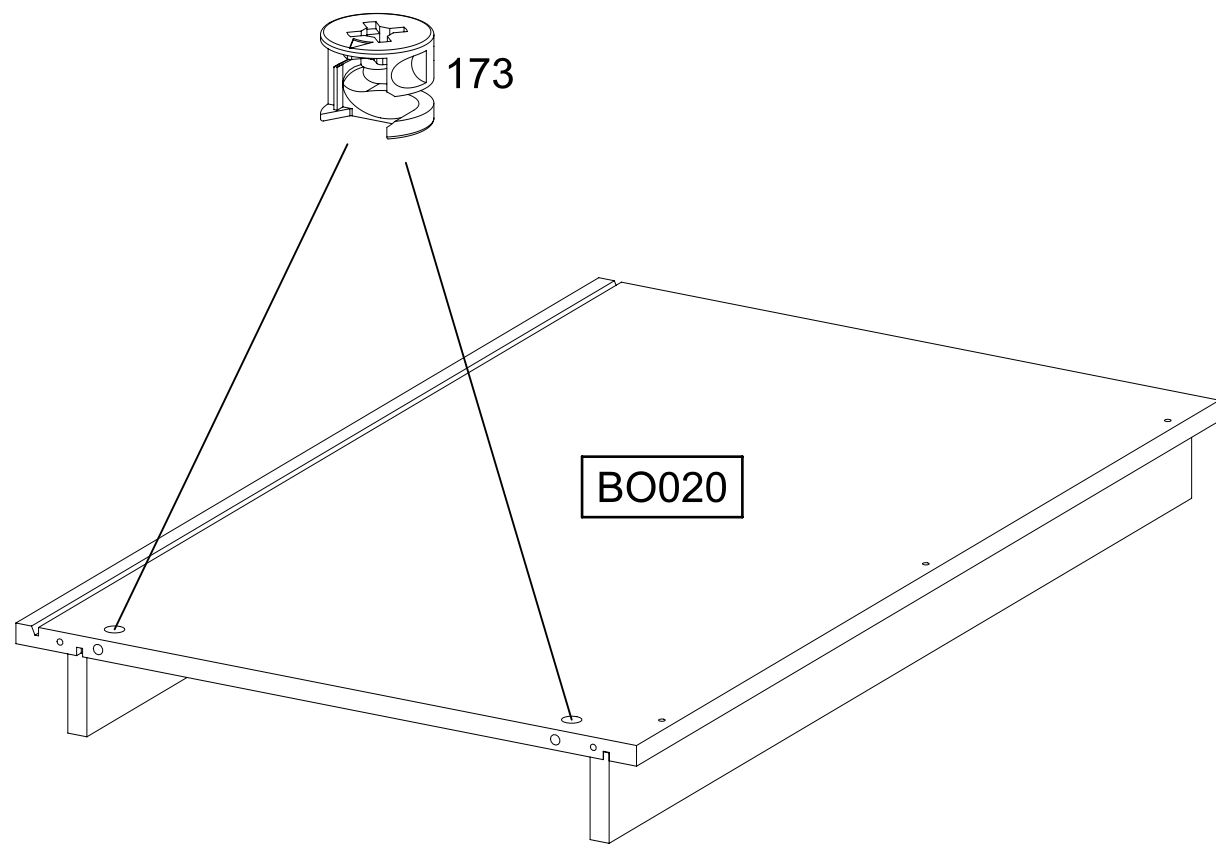
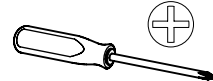


BO020

18

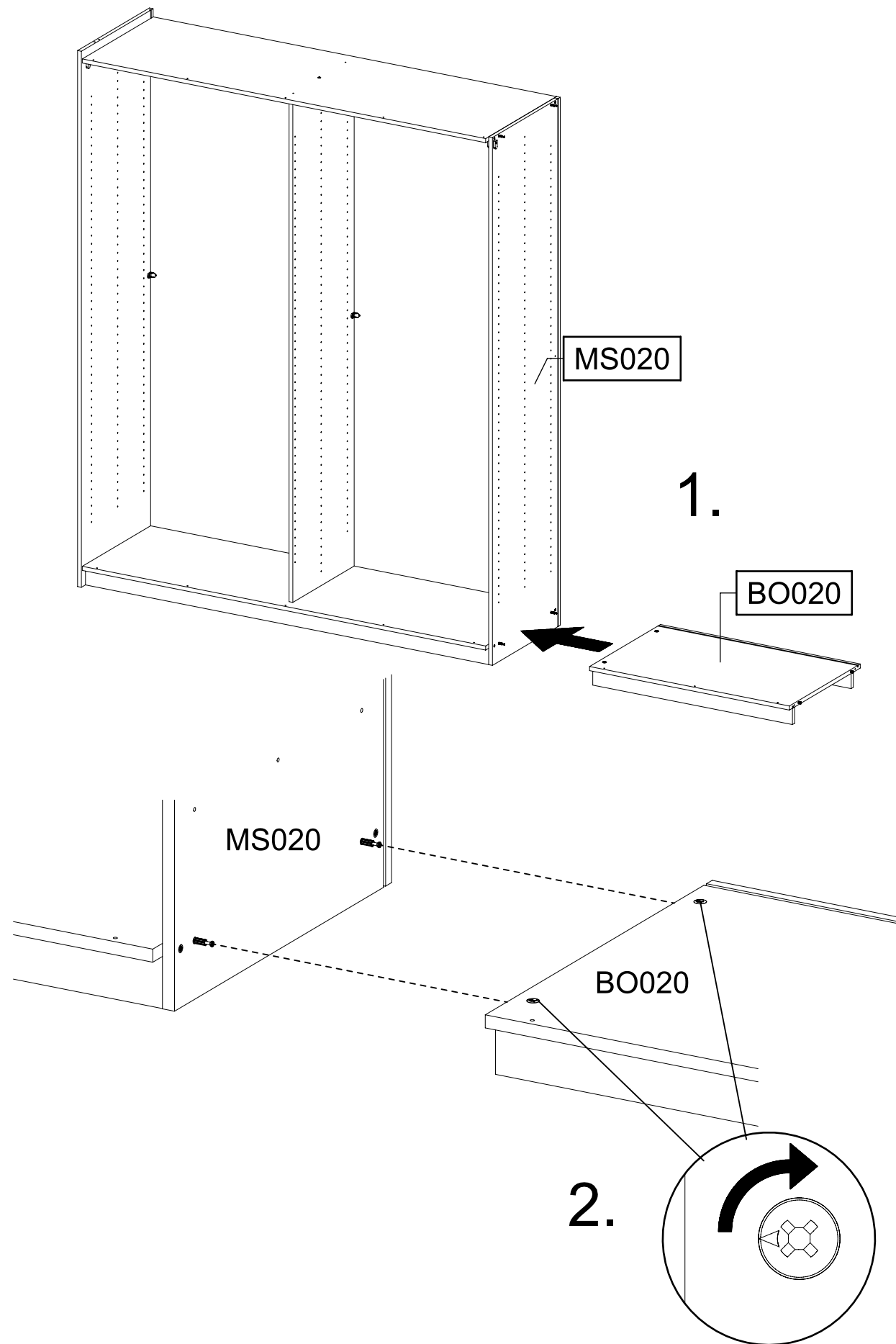
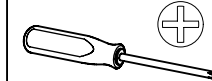
2x

173



BO020

19



MS020

1.

BO020

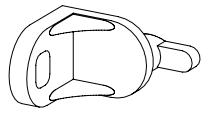
MS020

BO020

2.

20

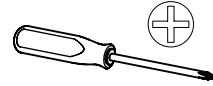
1x 1



1x

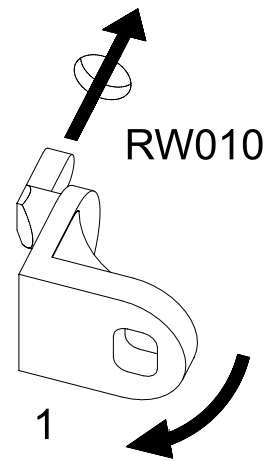
779

6,5x12



1.

MS020

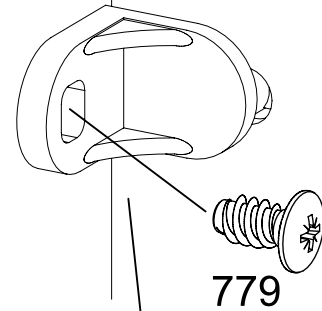


RW010

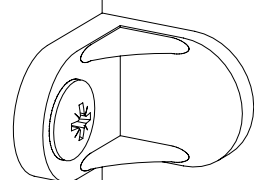
2.

1

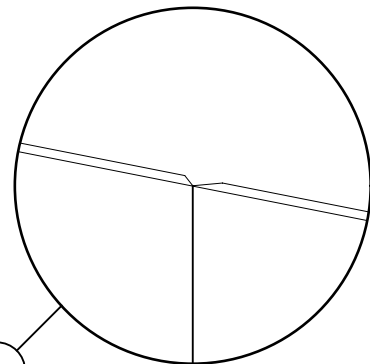
MS020



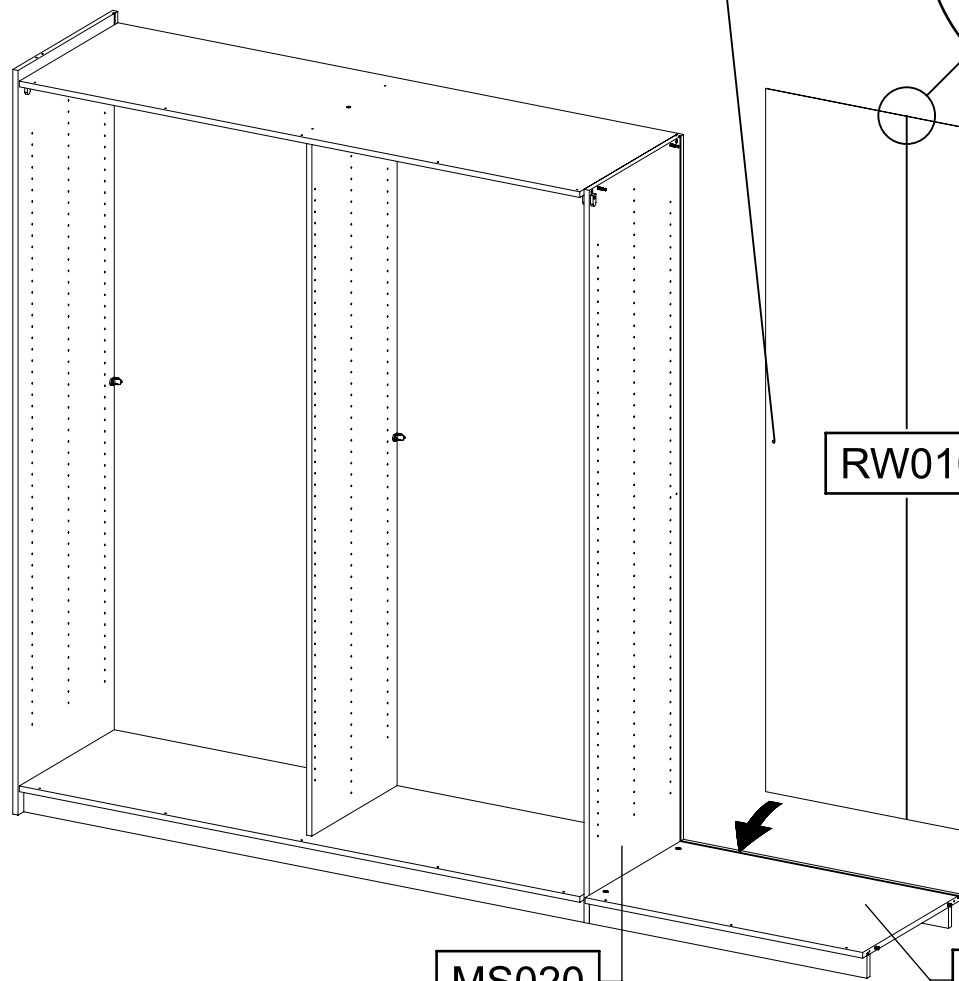
779



RW010



RW010



MS020

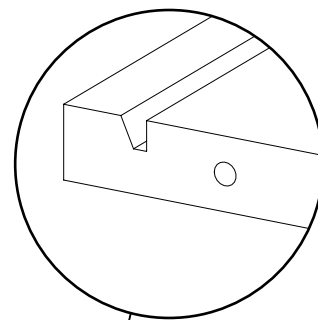
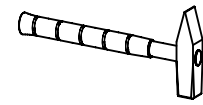
BO020

21

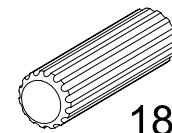
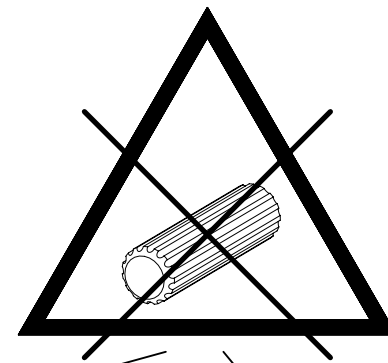
2x

18

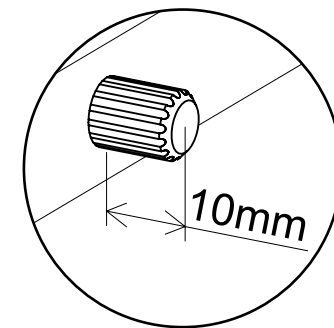
8x30



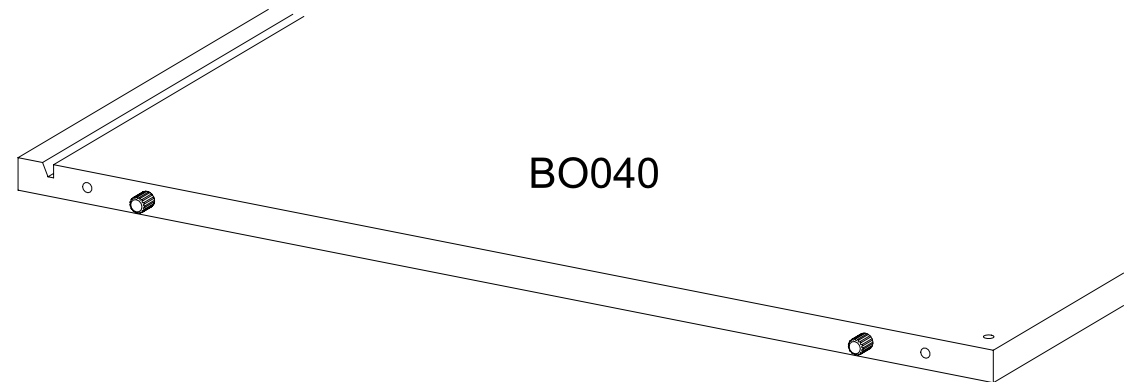
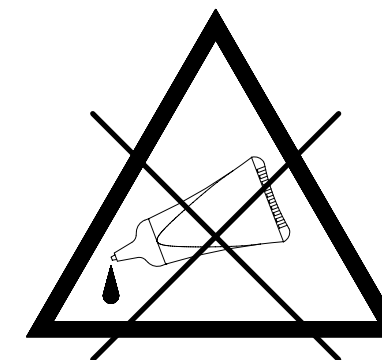
BO040



18



10mm

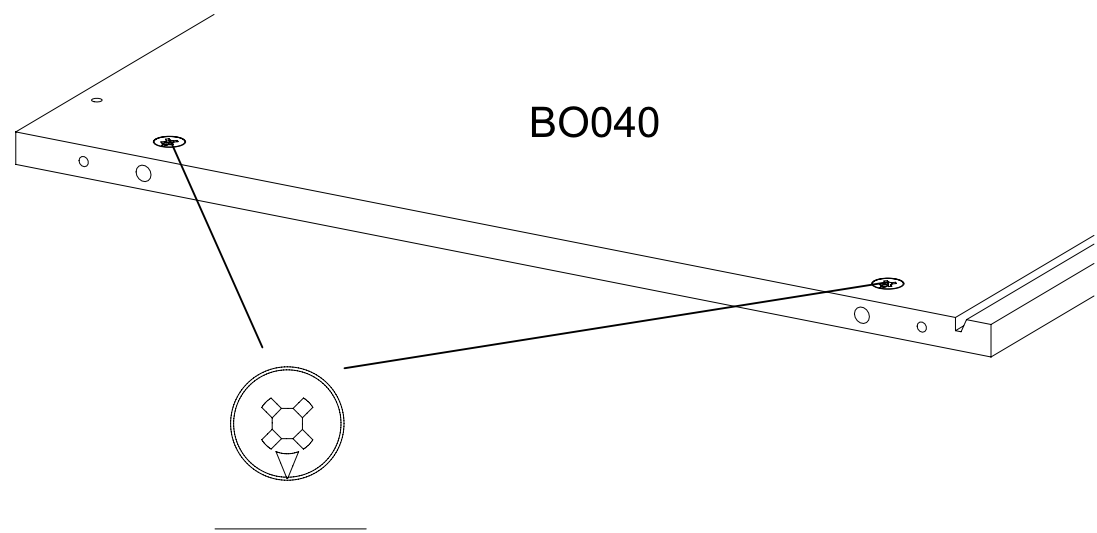
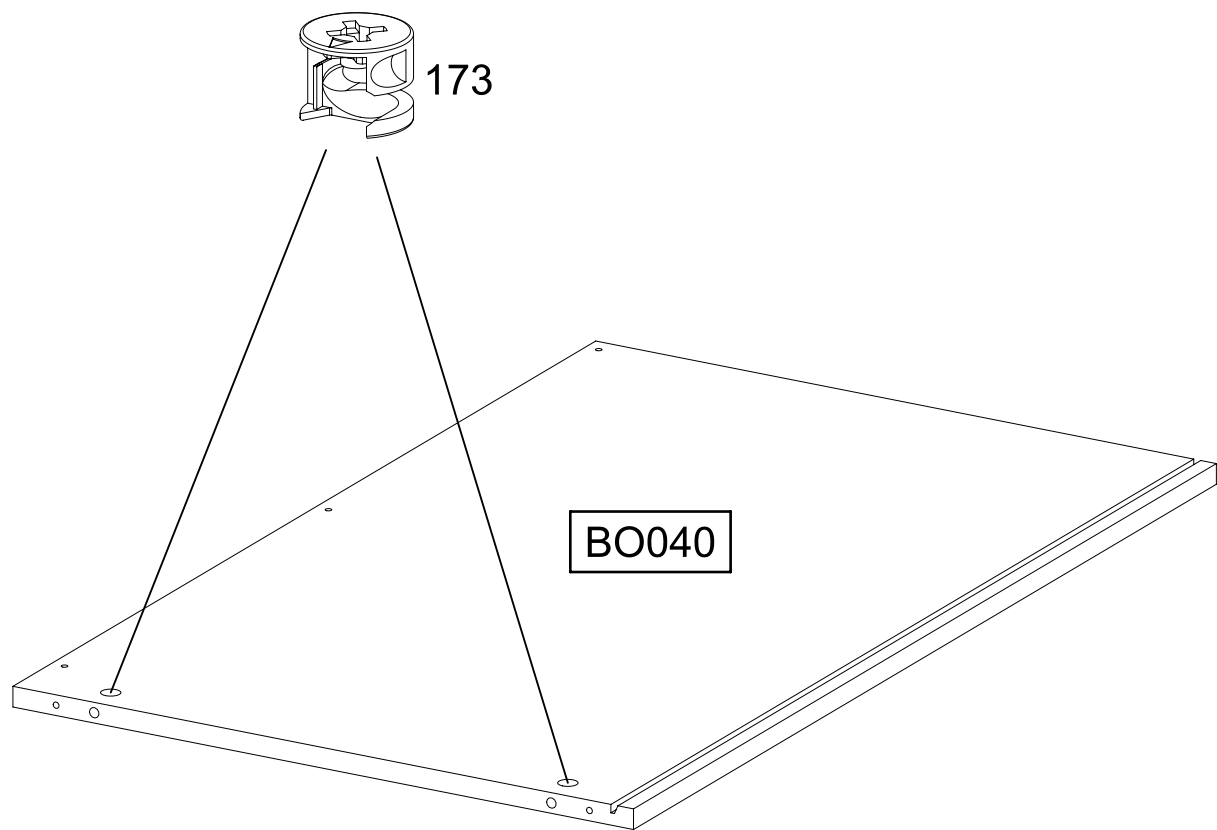
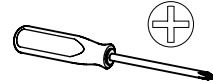


BO040

22

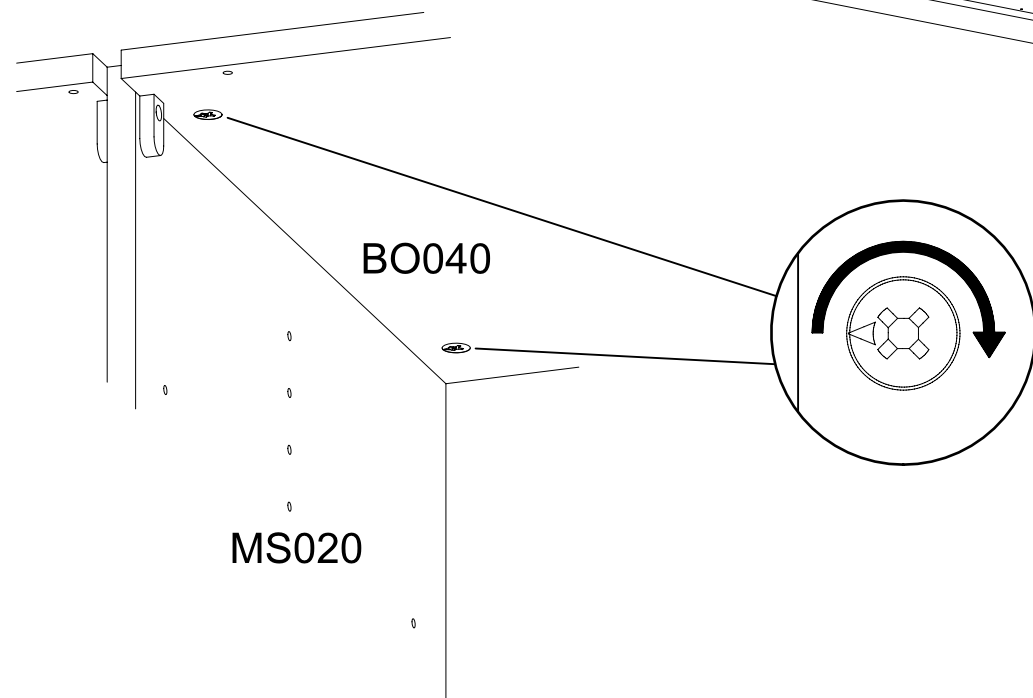
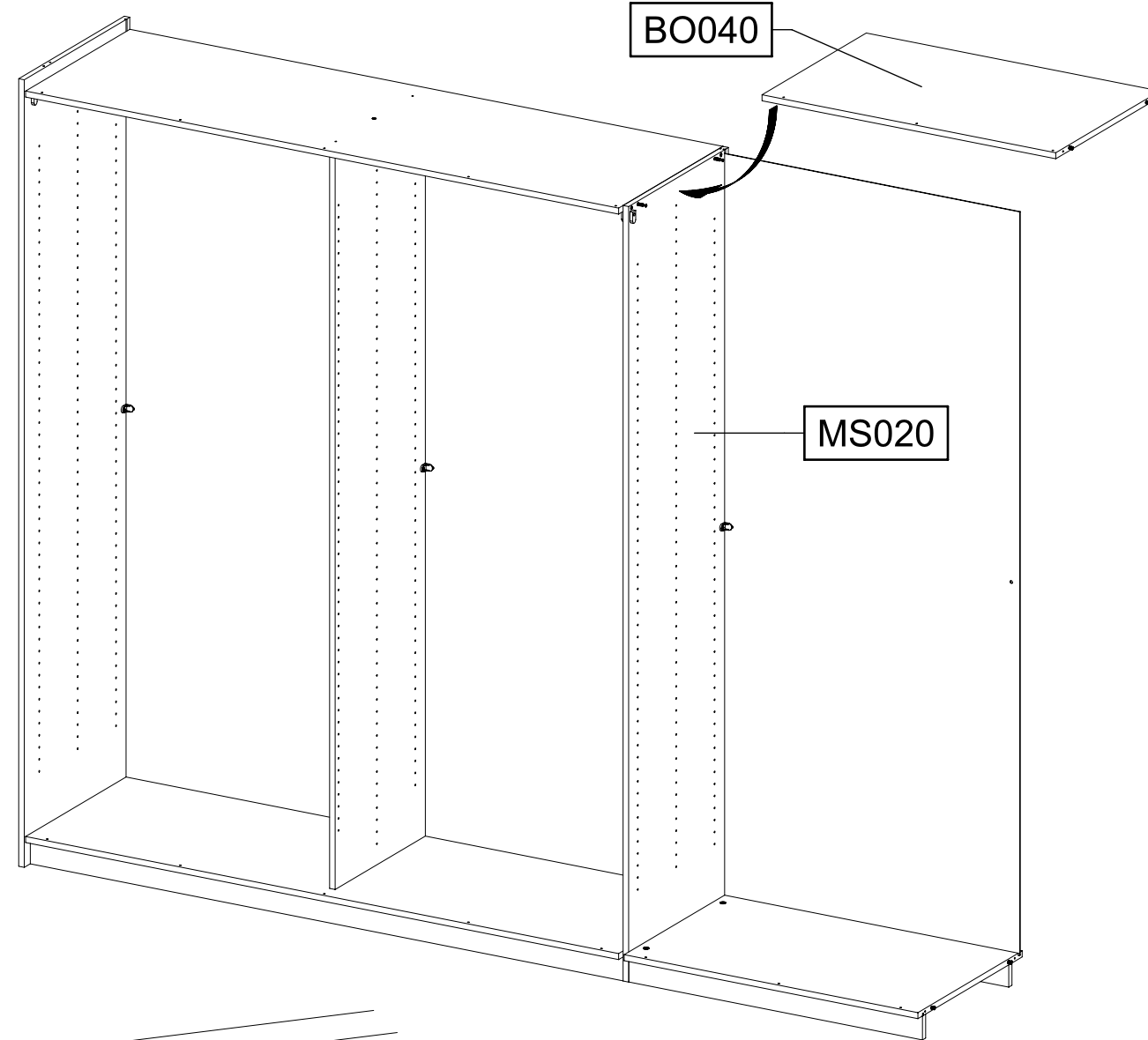
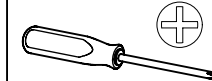
2x

173



BO040

23

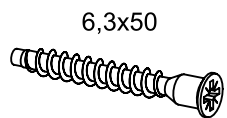


MS020

24

4x

233

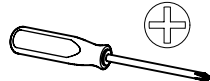
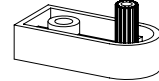


6,3x50

1x

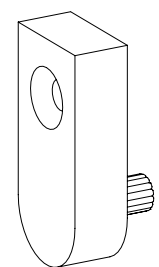
133

31,8x15x8



1.

133



SE020

BO040

233

SE020

2.

233

BO020

25

1x

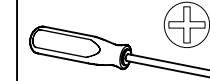
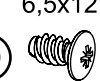
1



1x

779

6,5x12

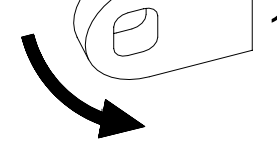


SE020

RW010

1.

RW010



SE020

2.

779

SE020

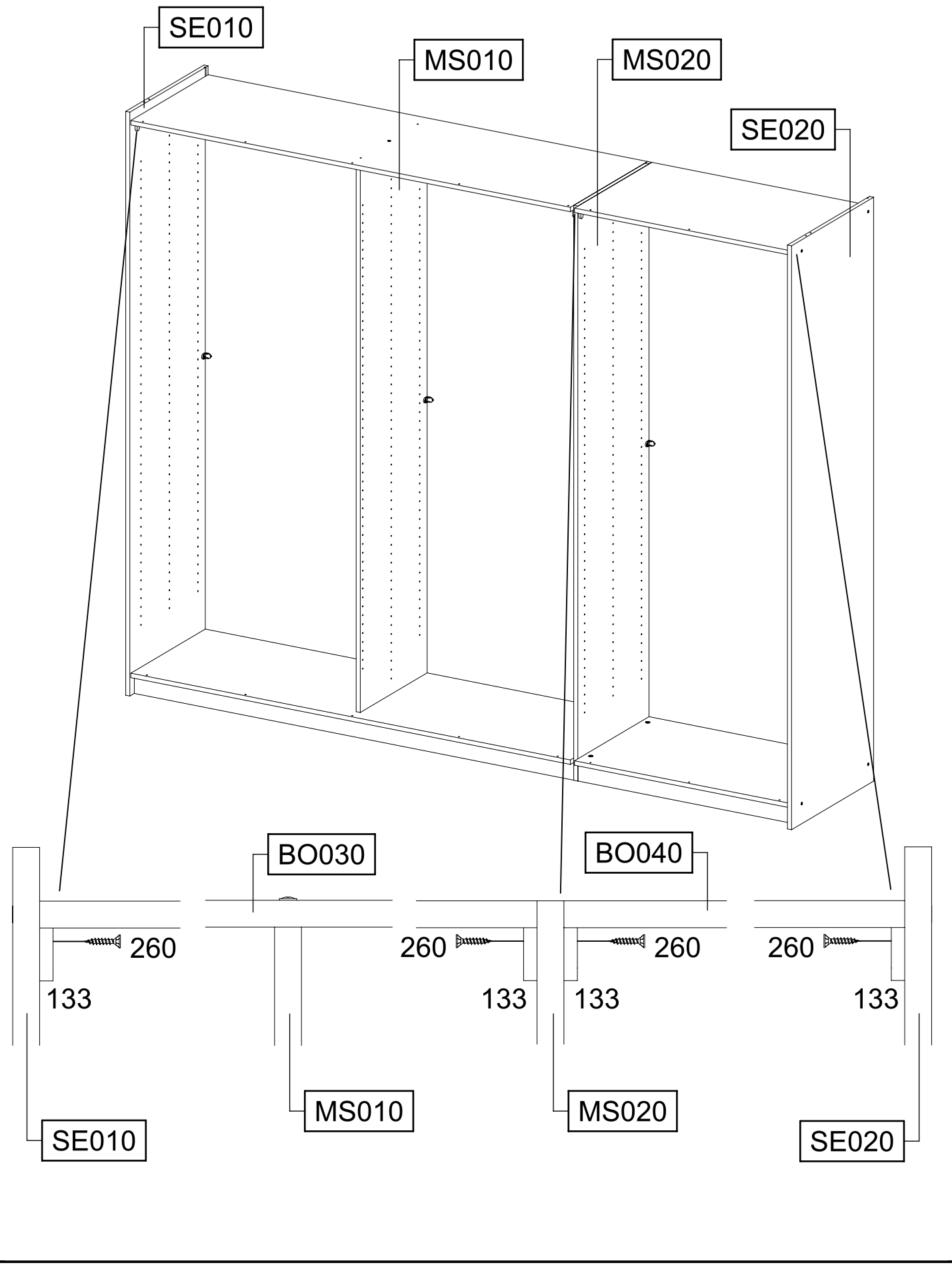
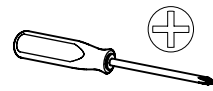
RW010

26

4x

260

4,0x22

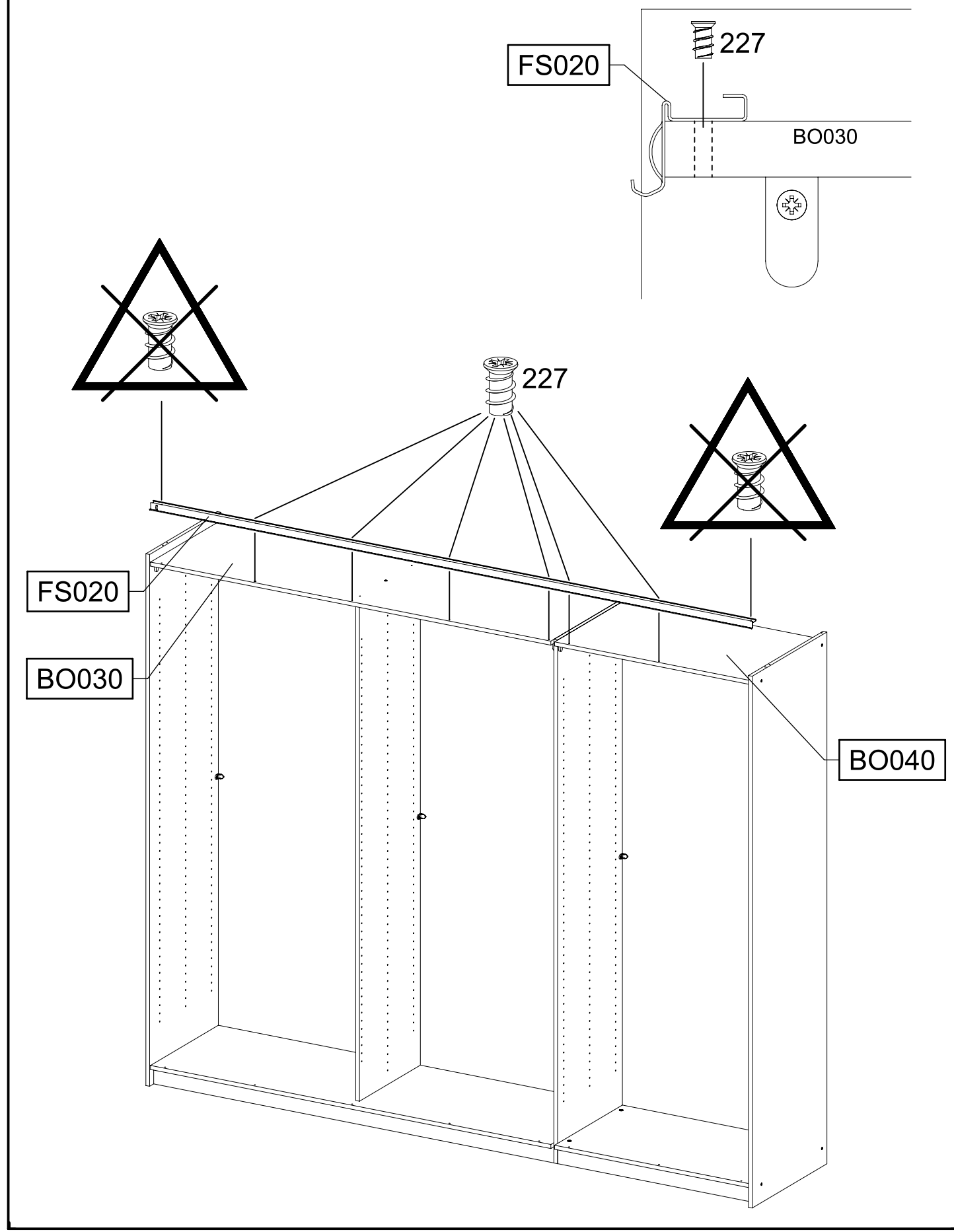
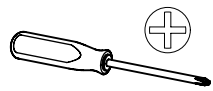


27

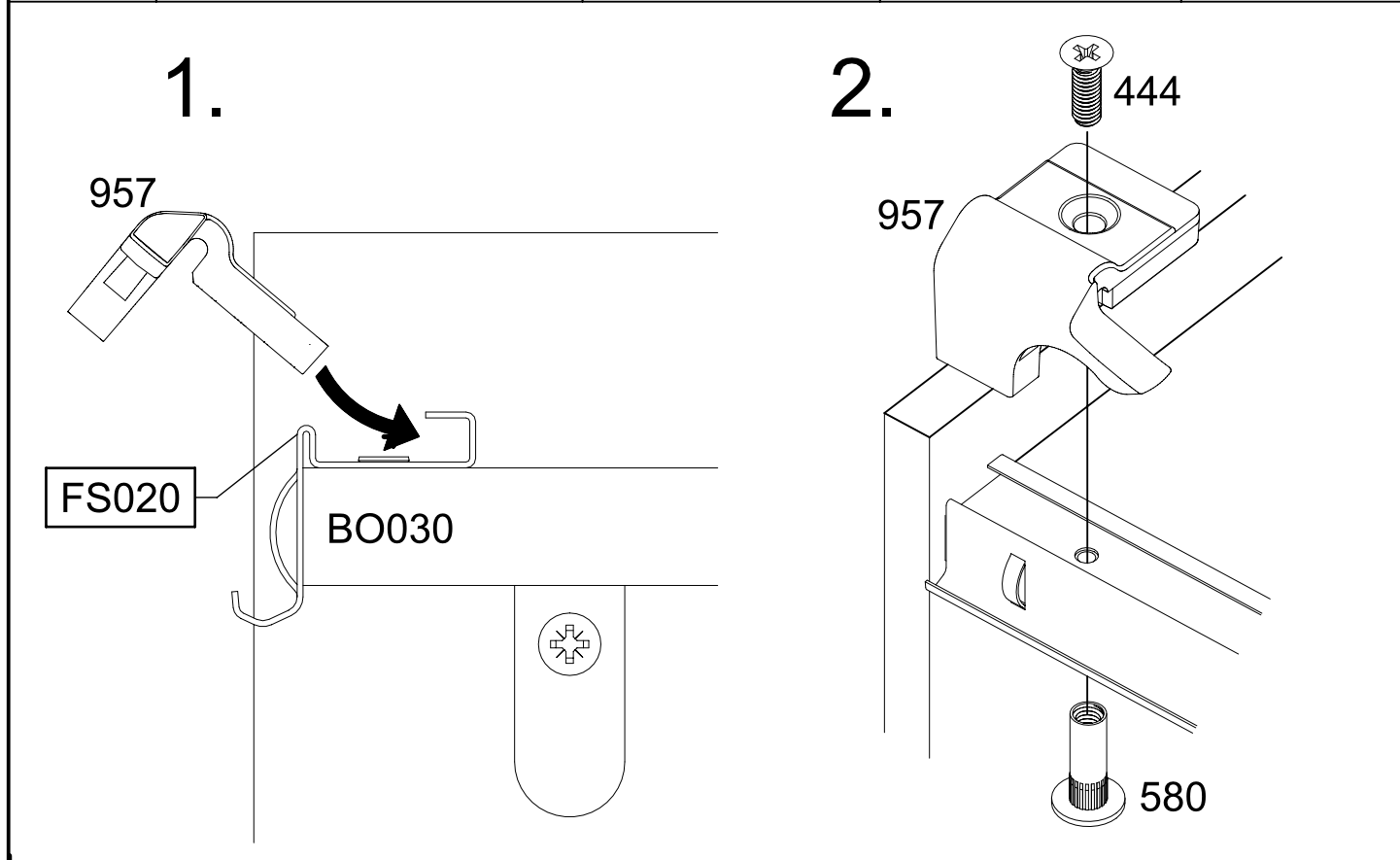
6x

227

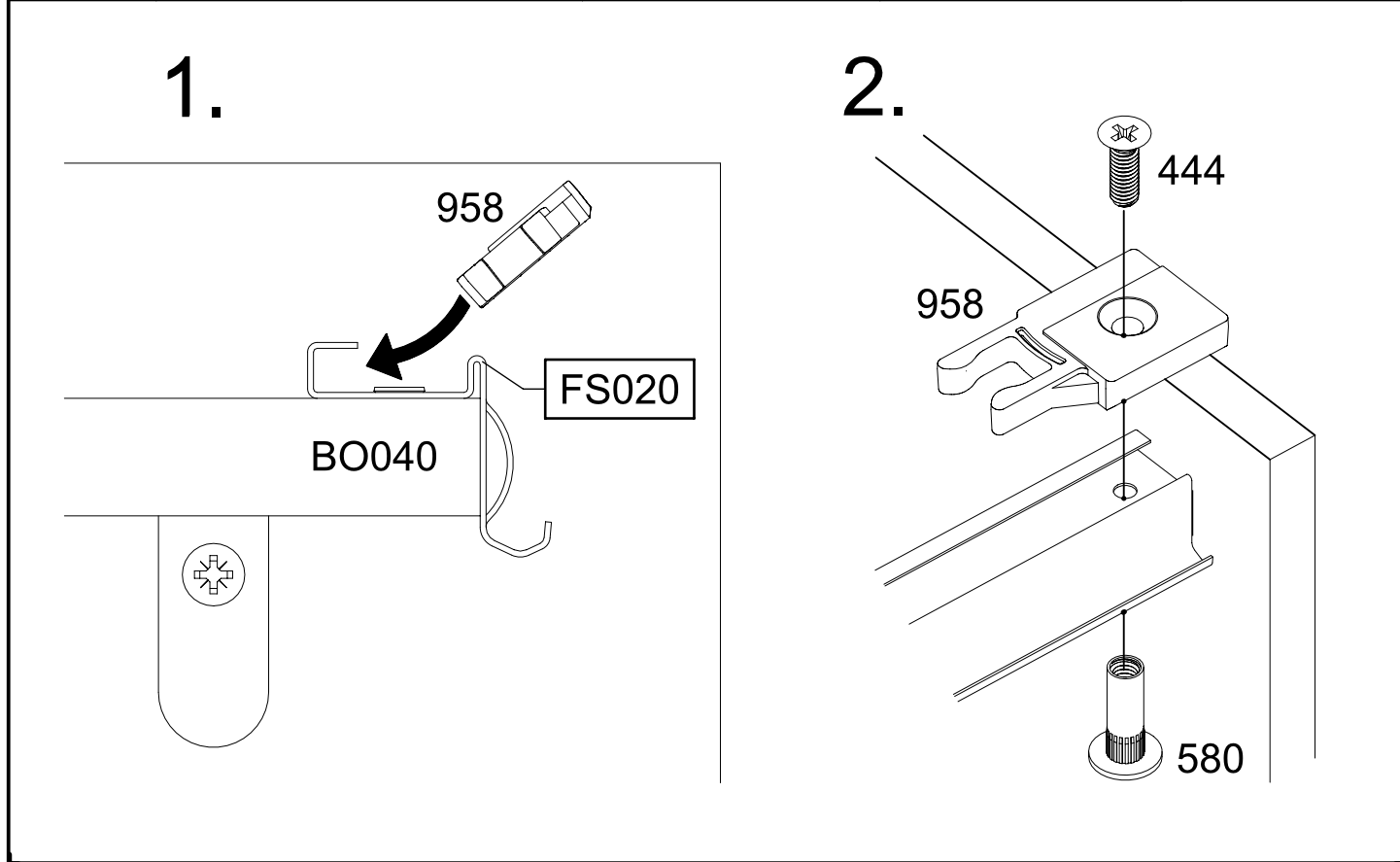
6x10,5



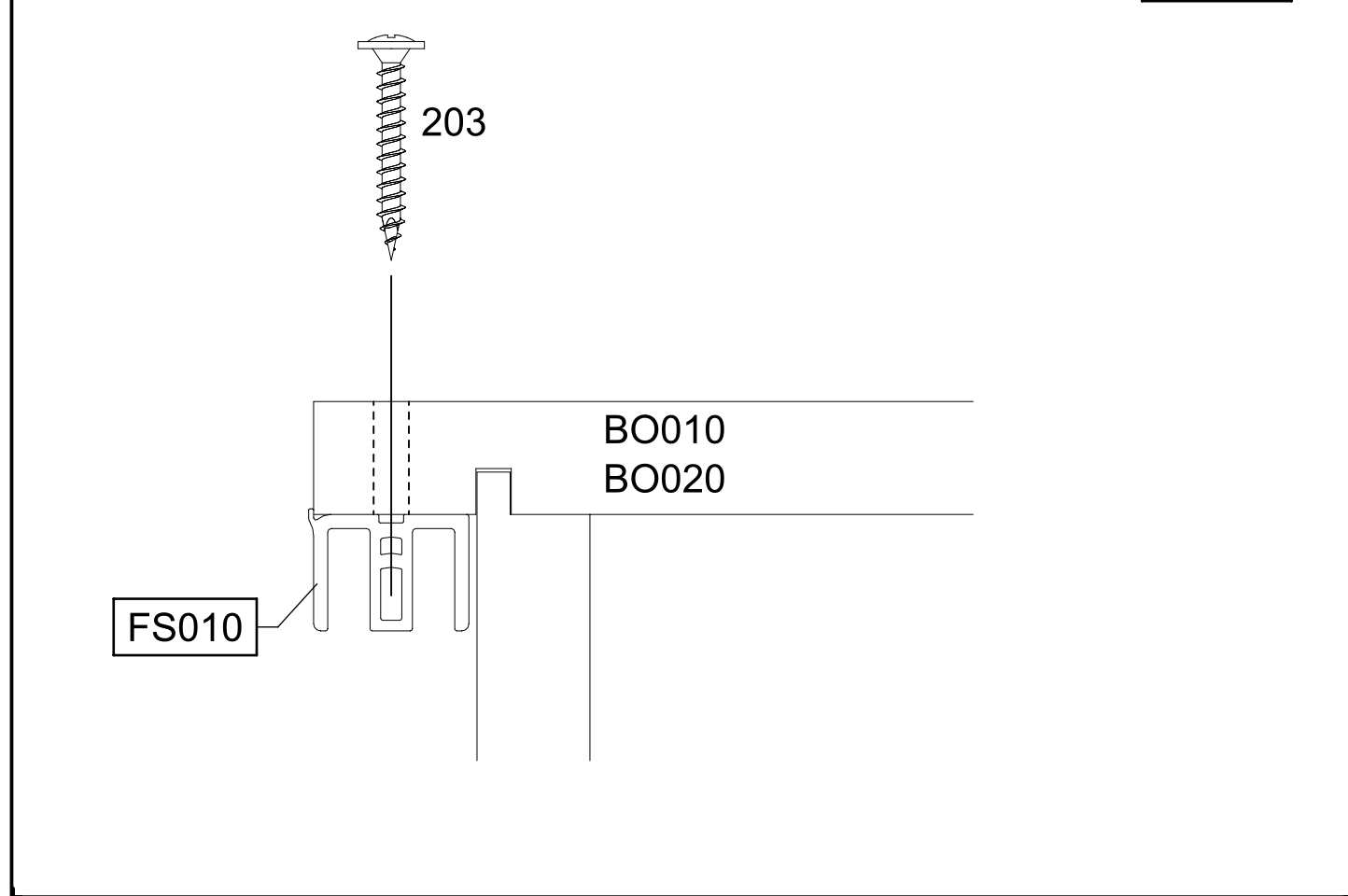
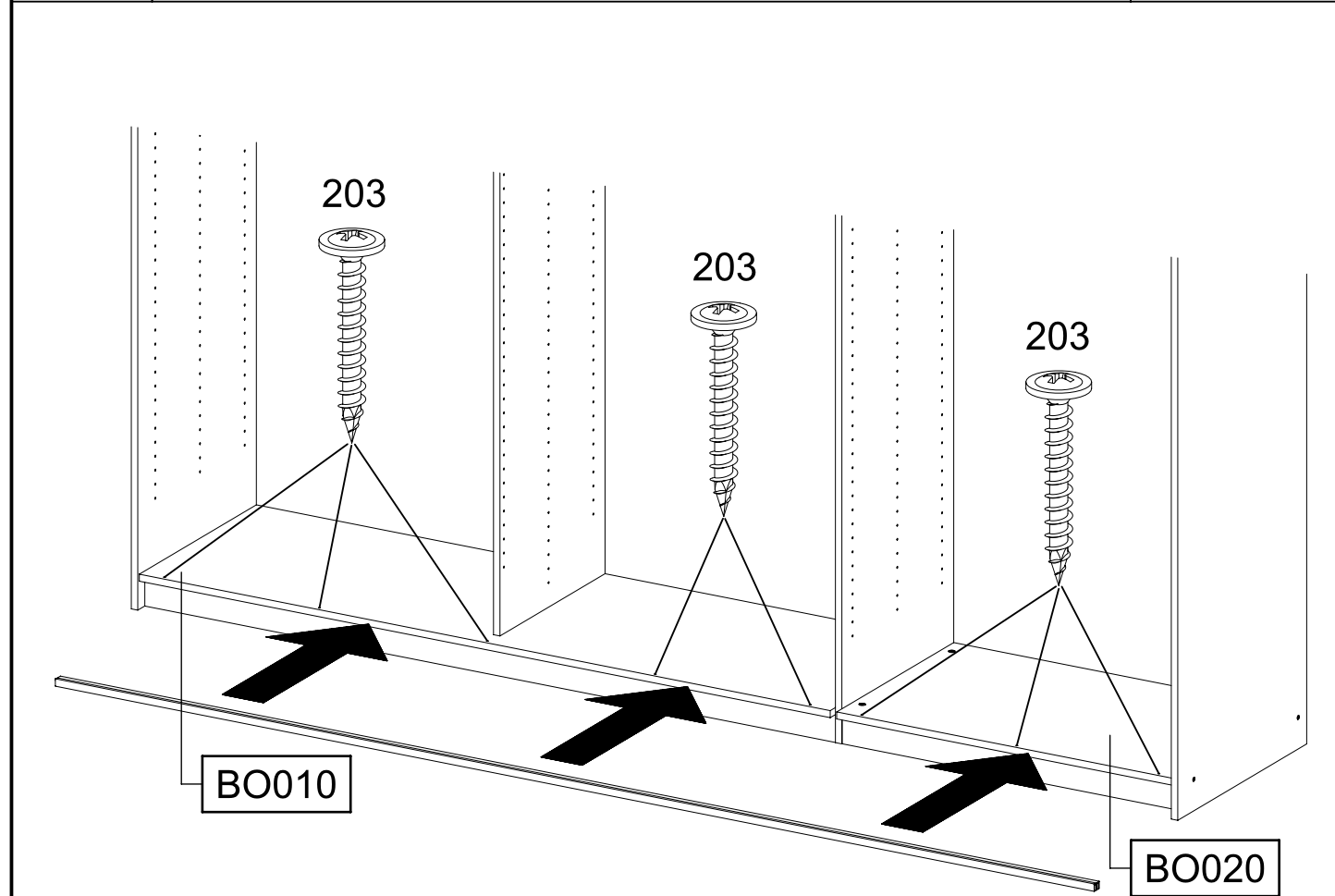
28 1x 957 1x 444 M4x12 1x 580 M4



29 1x 958 1x 444 M4x12 1x 580 M4



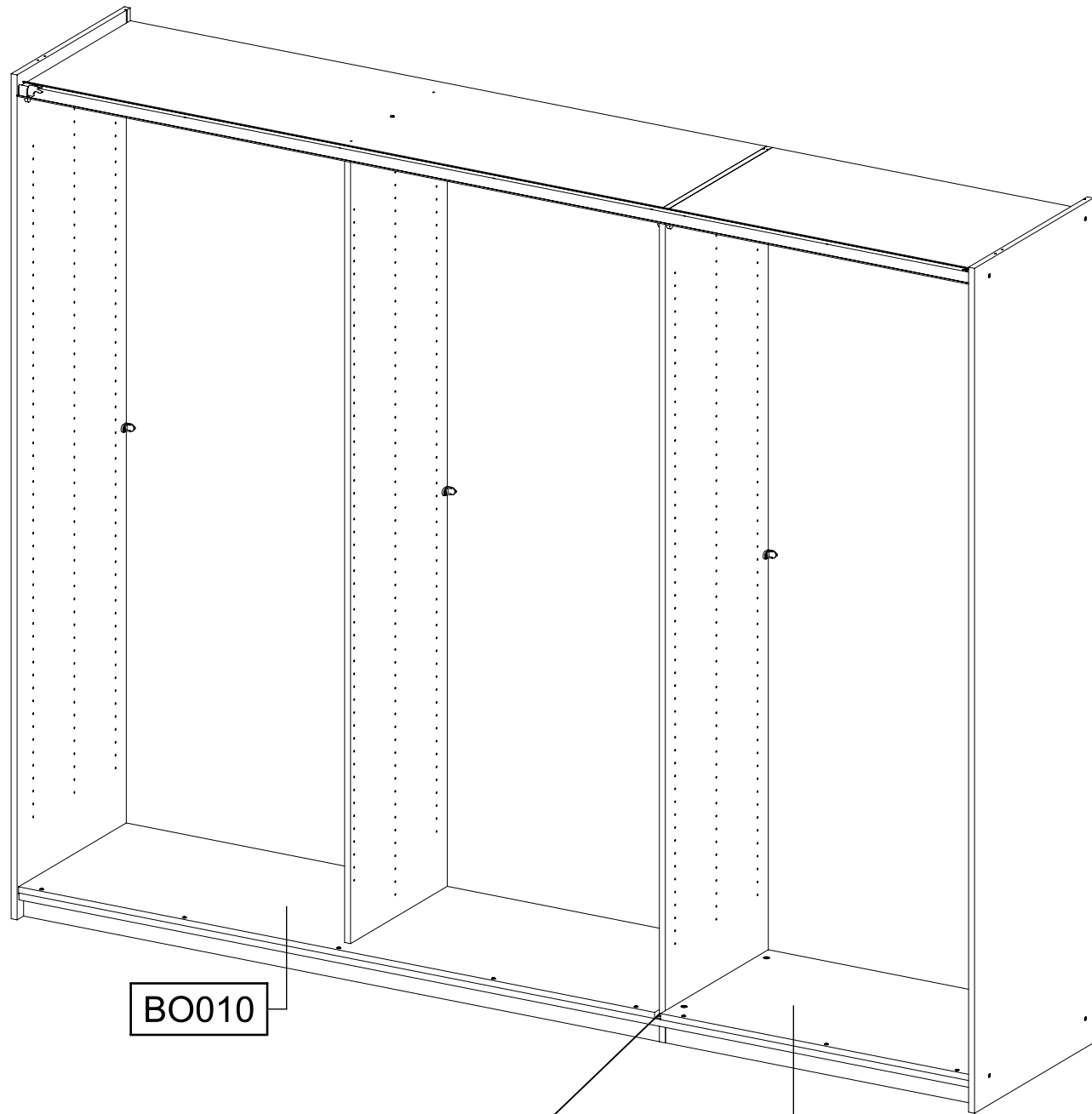
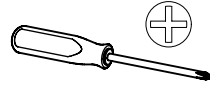
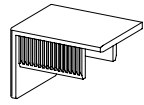
30 8x 203 4x30



31

1x

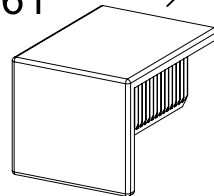
161



BO010

BO020

161

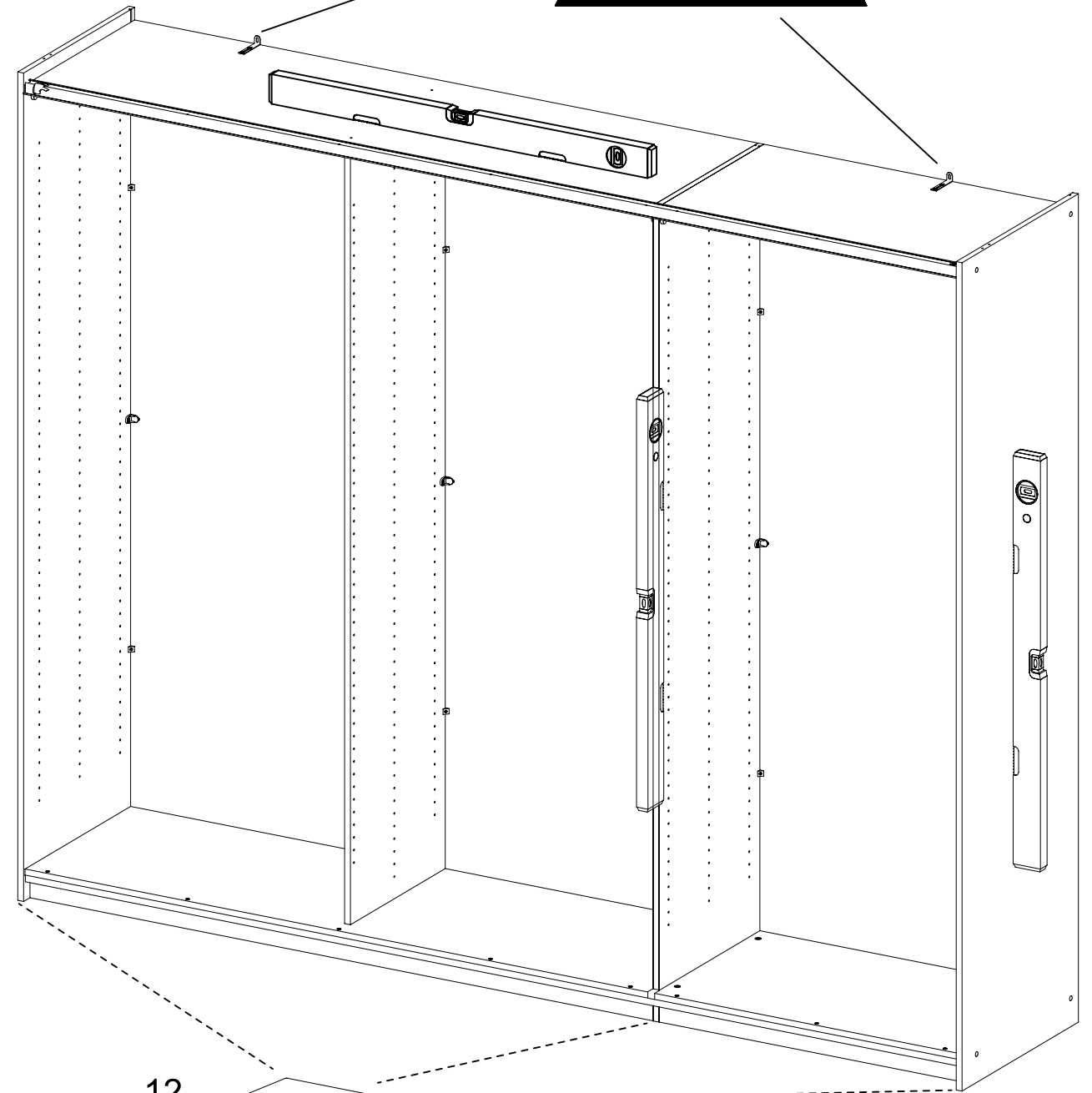
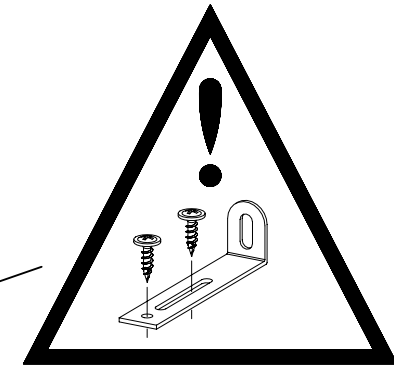
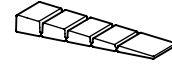


32

0-3x

12

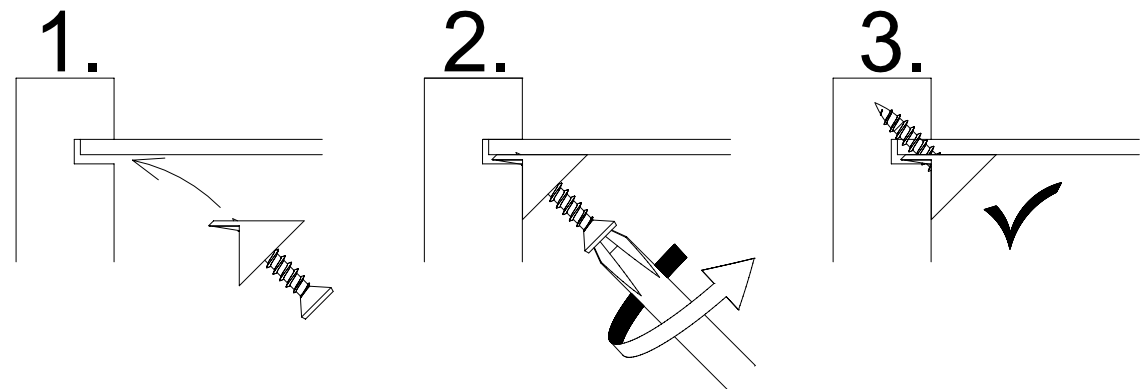
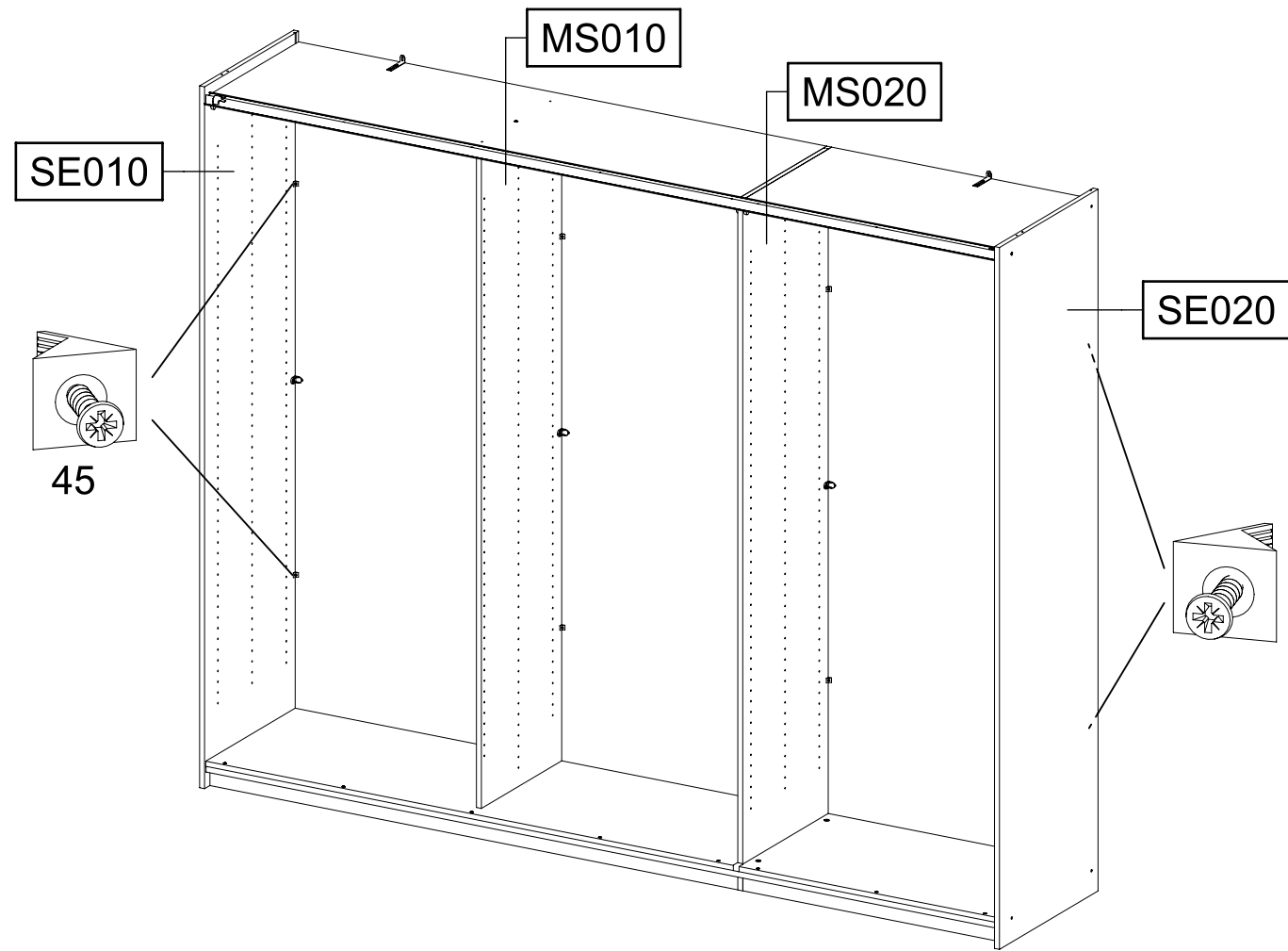
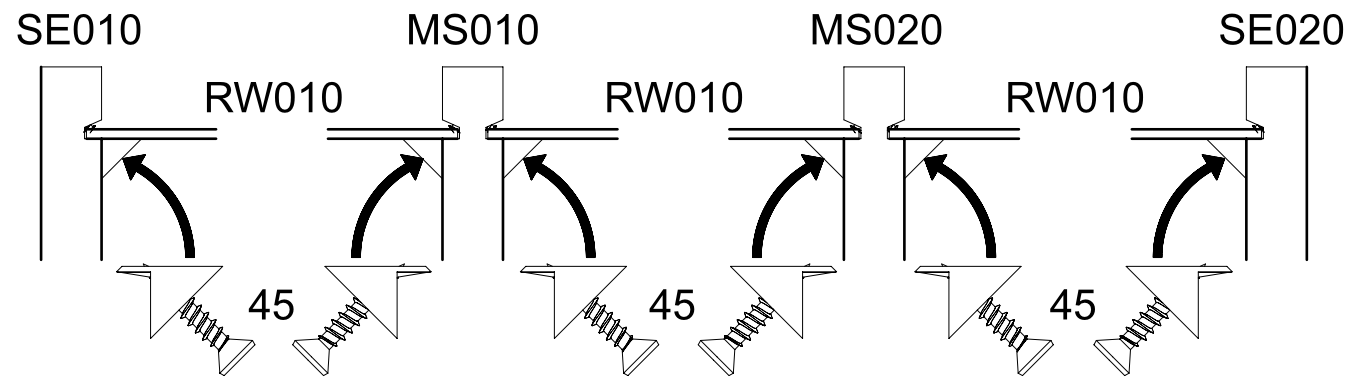
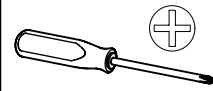
55x16x6,2



12

33

12x 45 



34

8x 271 

