

**SCHÖNER  
WOHNEN**  
KOLLEKTION

FÜR IHR ZUHAUSE.  
VON EUROPAS  
GRÖSSTEM  
WOHNMAGAZIN.  
**SCHÖNER  
WOHNEN**

MONTAGE- UND  
GEBRAUCHSANLEITUNG  
QUALITÄTSPASS

**SCHÖNER  
WOHNEN**  
KOLLEKTION

**5 JAHRE  
GARANTIE**  
**SCHÖNER  
WOHNEN**  
KOLLEKTION  
GEMÄSS QUALITÄTSPASS

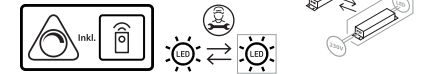
QUALITÄT, “  
AUF DIE SIE SICH  
VERLASSEN  
KÖNNEN.”

® Lizenz der Marke SCHÖNER WOHNEN  
durch Gruner + Jahr Deutschland GmbH  
www.schoener-wohnen-kollektion.de  
– Alle Rechte vorbehalten –

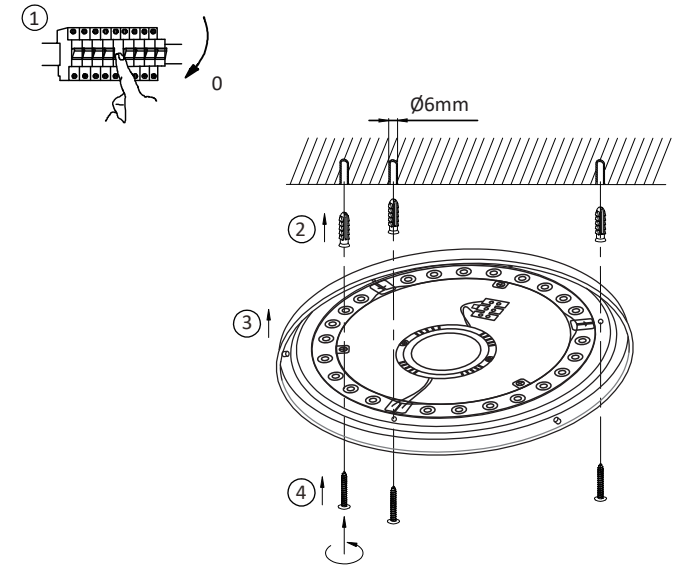
**JUST LIGHT GmbH**  
Olakenweg 36 • D-59457 Werl  
☎ +49(0)2922 9721 9290  
✉ Kundenservice@neuhaus-group.de  
www.just-light.info

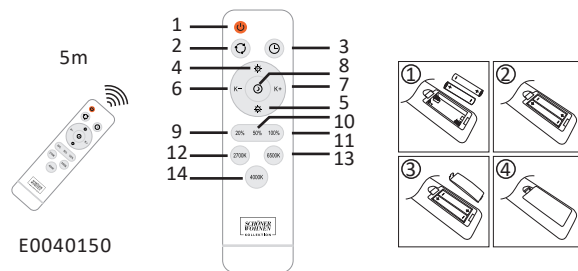
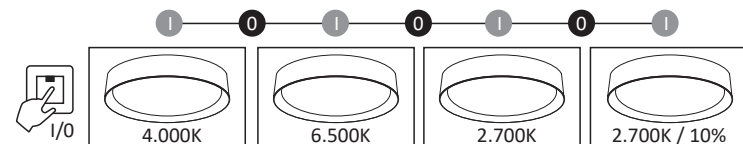
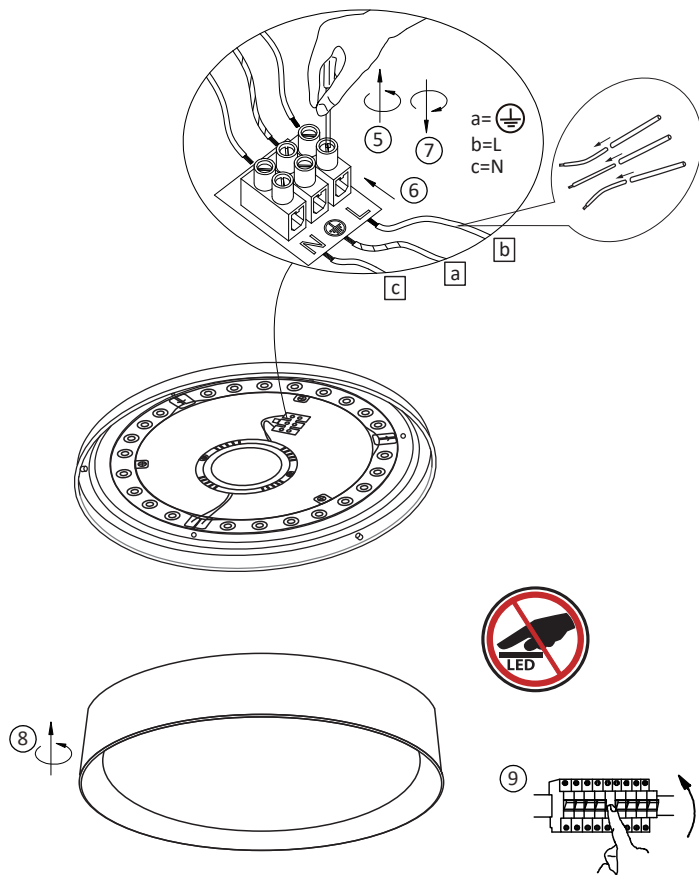
- DE** Dieses Produkt enthält eine Lichtquelle der Energieeffizienzklasse <E>.
- GB** This product contains a light source of energy efficiency class <E>.
- FR** Ce produit comprend une source de lumière de classe d'efficacité énergétique <E>
- ES** Este producto contiene una fuente de luz de la clase de eficiencia energética <E>.
- HR** Ovaj proizvod sadrži izvor svjetlosti energetskog razreda <E>.
- HU** Ez a termék <E> energiahatékonysági osztályba tartozó fényforrást tartalmaz.
- IT** Questo prodotto contiene una sorgente luminosa della classe di efficienza energetica <E>.
- NL** Dit product bevat een lichtbron van energie-efficiëntieklasse <E>.

LED 10 W  
1.400 lm  
13 W  
500 lm  
t 25.000 h  
T<sub>k</sub> 2.700 - 6.500 K  
15.000 x  
< 0,5 s



|               |                                 |
|---------------|---------------------------------|
| <b>901789</b> |                                 |
|               | 230V / 50Hz~                    |
| LED           | 1x LED-Board 257V DC / 10 W     |
|               | 3x  3x  3x  1x<br>2x  AAA, 1,5V |





#### Bedienung über die Fernbedienung

1. An/Aus
2. 2.700 K / 4.000 K / 6.500 K
3. Timer (30 min)
4. Erhöhen Sie die Helligkeit  
Kurz drücken: Die Helligkeit wird stufenweise erhöht  
Lange drücken: Die Helligkeit wird stufenlos erhöht
5. Reduzieren Sie die Helligkeit  
Kurz drücken: Die Helligkeit wird stufenweise reduziert  
Lange drücken: Die Helligkeit wird stufenlos reduziert
6. Reduzieren der Farbtemperatur  
Kurz drücken: Die Farbtemperatur wird stufenweise reduziert  
Lange drücken: Die Farbtemperatur wird stufenlos reduziert
7. Farbtemperatur erhöhen  
Kurz drücken: Die Farbtemperatur wird stufenweise erhöht  
Lange drücken: Die Farbtemperatur wird stufenlos erhöht
8. Nachtlicht 2.700 K / 10%
9. 20 % Helligkeit
10. 50 % Helligkeit
11. 100 % Helligkeit
12. 2.700 K
13. 6.500 K
14. 4.000 K

#### Operation via a remote control

1. On/Off
2. 2.700 K / 4.000 K / 6.500 K
3. Timer (30 min)
4. Increase the brightness  
Short press: The brightness increases in steps  
Long press: The brightness increases stepless
5. Reduce the brightness  
Short press: The brightness reduces in steps  
Long press: The brightness reduces stepless
6. Reduce color temperature  
Short press: Color temperature reduces in steps  
Long press: Color temperature reduces stepless
7. Increase color temperature  
Short press: Color temperature increases in steps  
Long press: Color temperature increases stepless
8. Night light 2.700 K / 10%
9. 20% brightness
10. 50% brightness
11. 100% brightness
12. 2.700 K
13. 6.500 K
14. 4.000 K