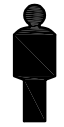


Modellname: **BARCELONA**

MONTAGEANLEITUNG

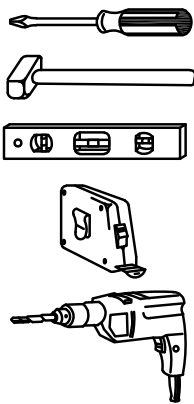
TYPE T90 - GARDEROBENPANEEL

1/1

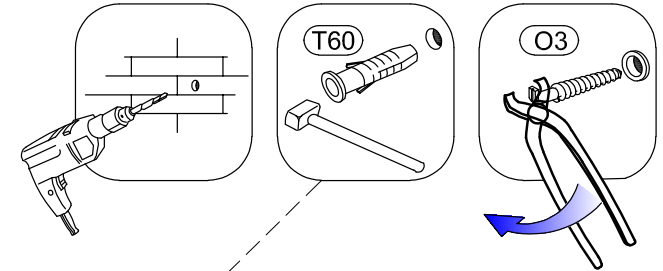
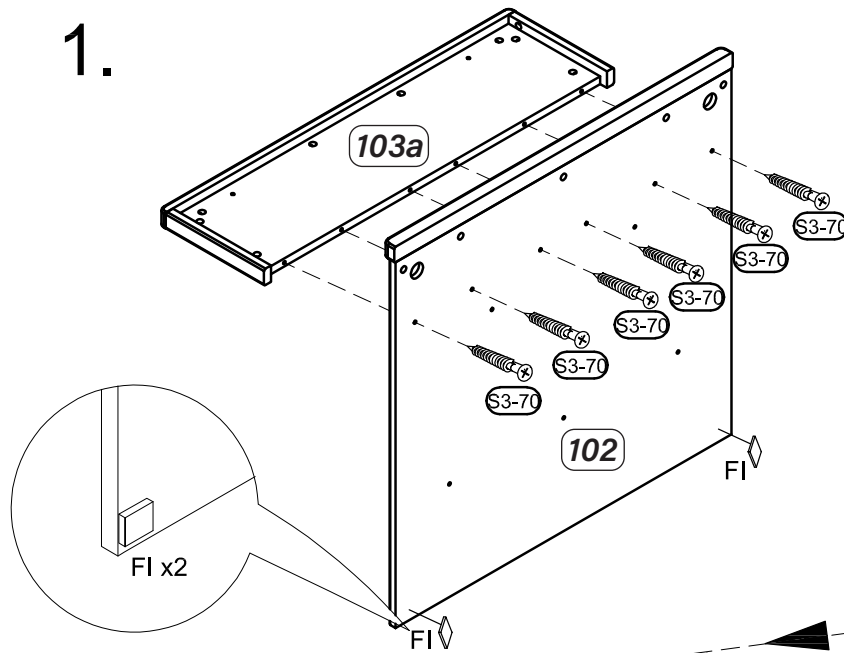


1 Person

10 Min.



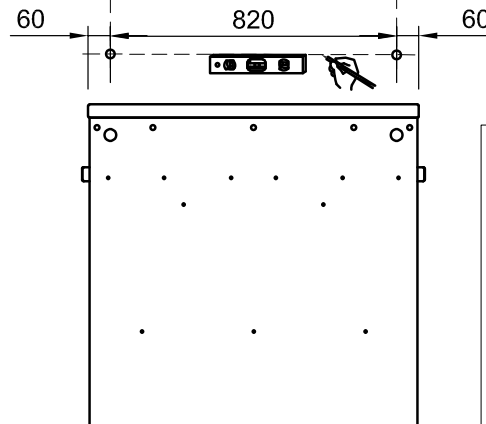
1.



Achtung:
Geeignetes Wandbefestigungsmaterial gegen kippen erhalten Sie im Fachhandel



2.



3.

