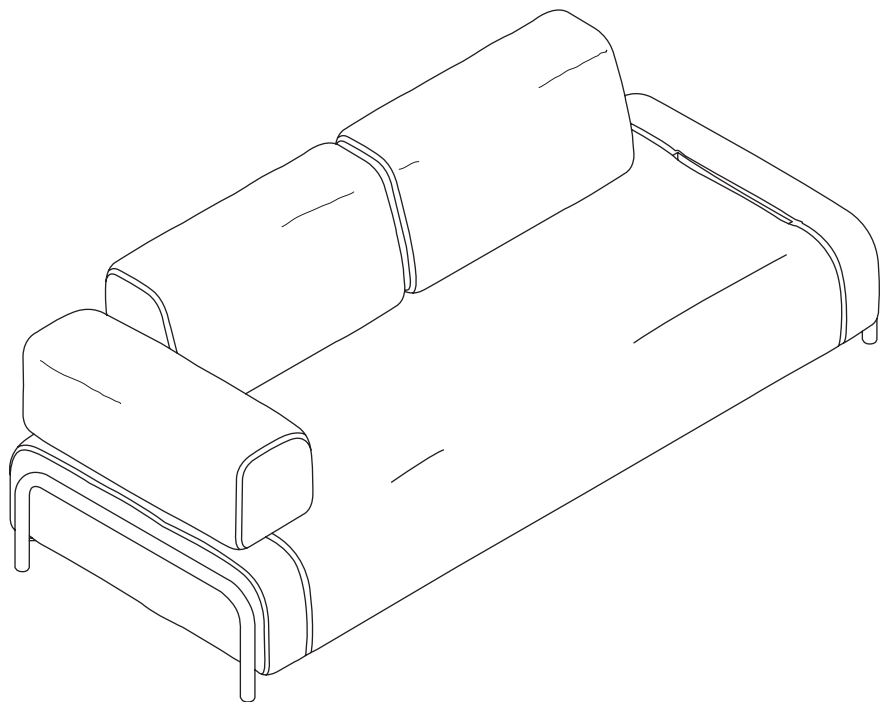
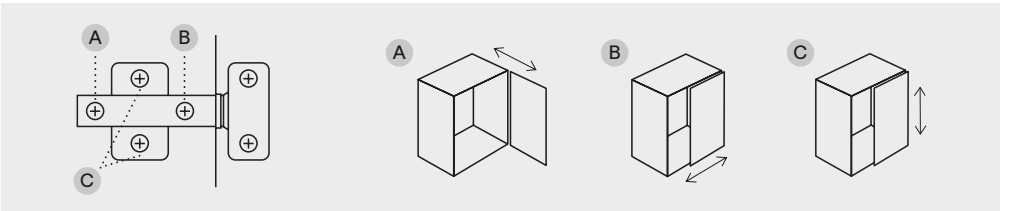
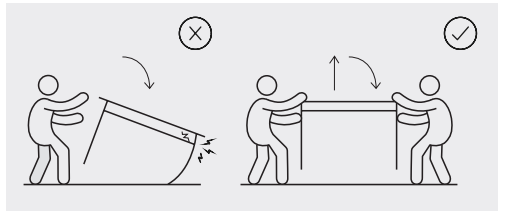
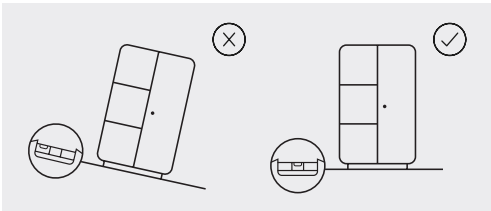
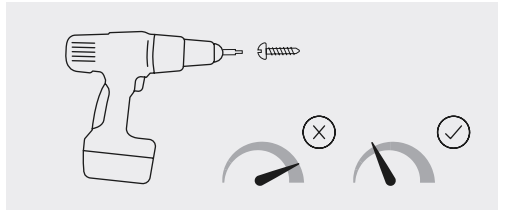
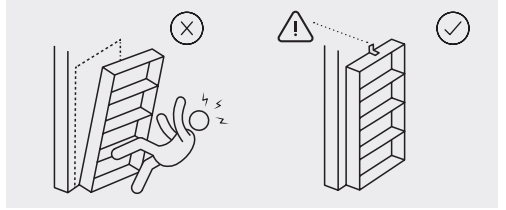
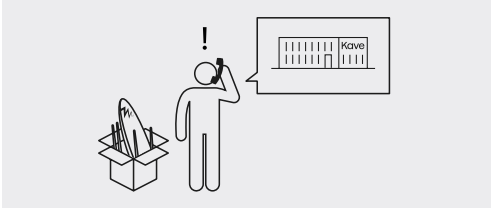
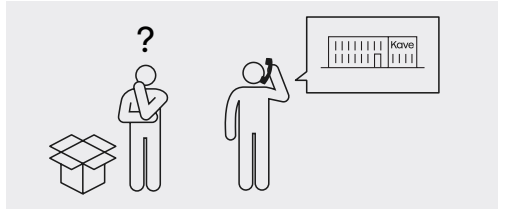
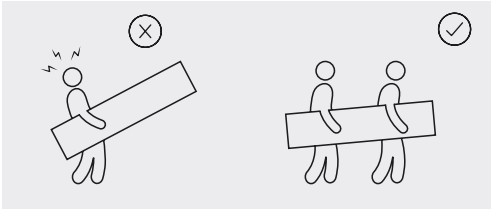


# Compo



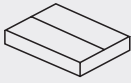
Kave

ED03





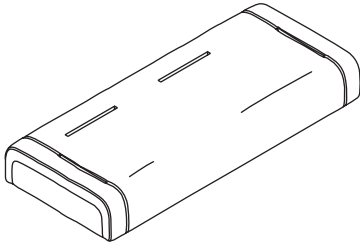
10 min



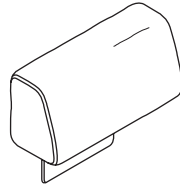
x3



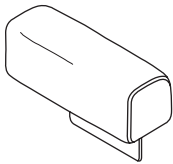
x2



**A x1**



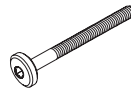
**B x2**



**C x1**



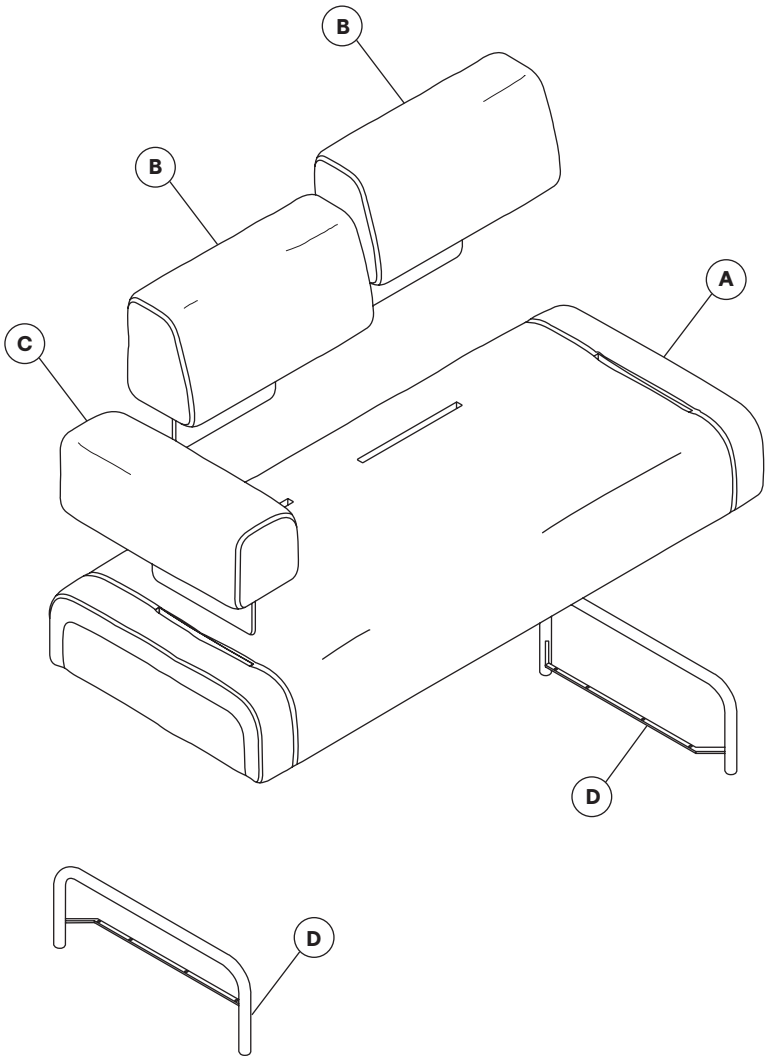
**D x2**

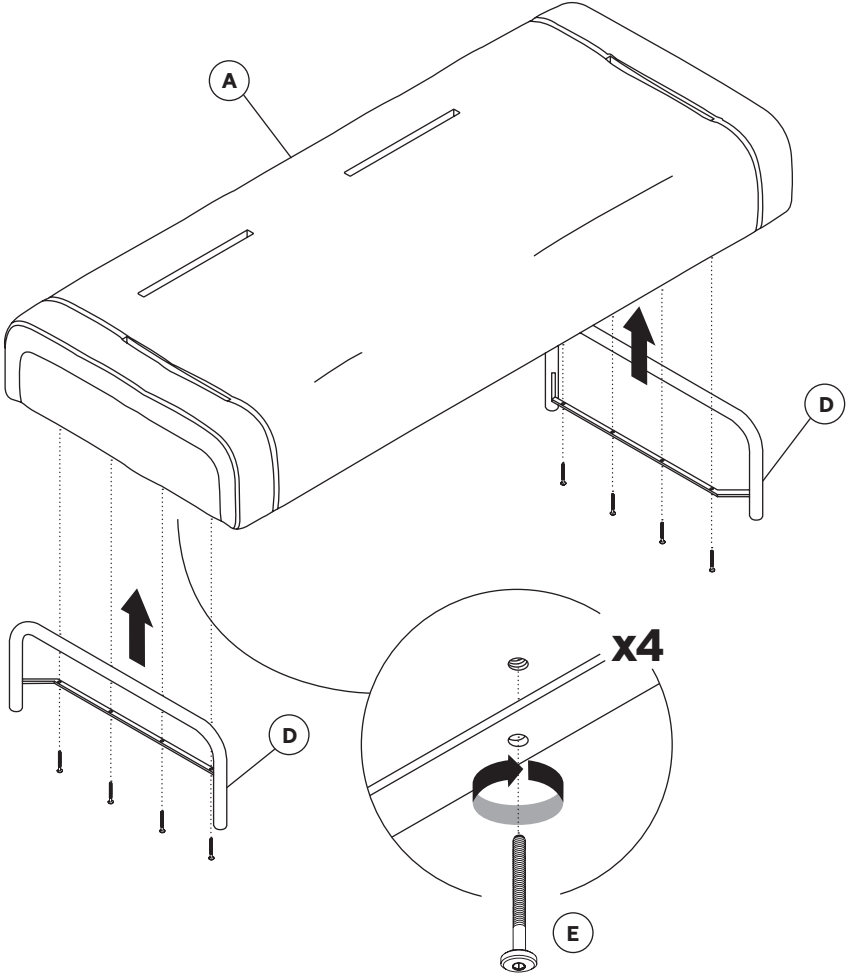


**E x8**  
M6x30mm

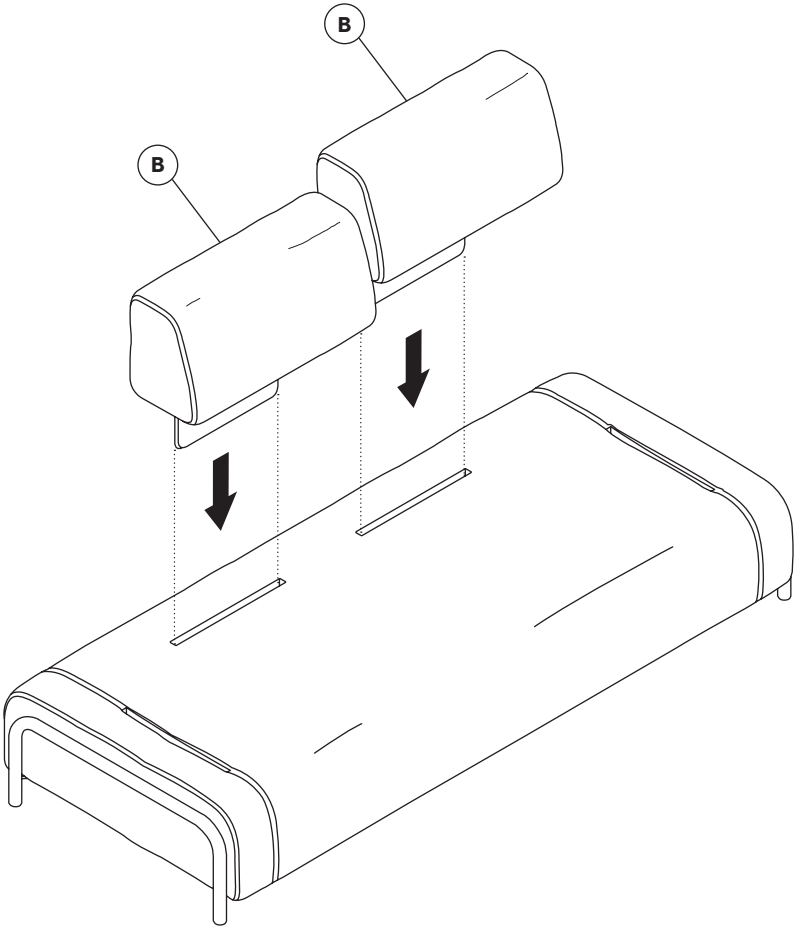


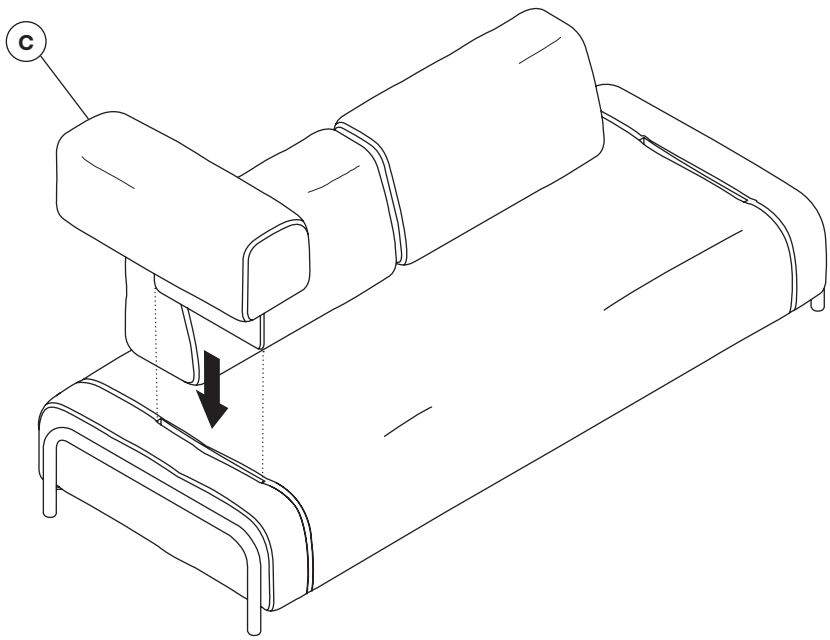
**F x1**  
N°5

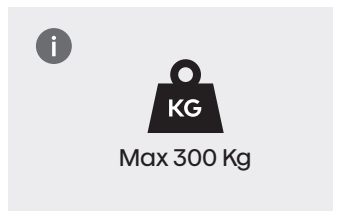
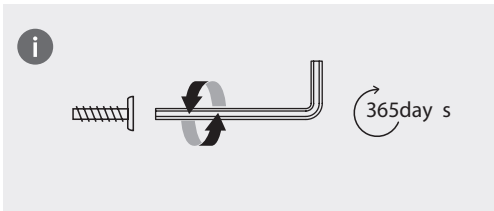
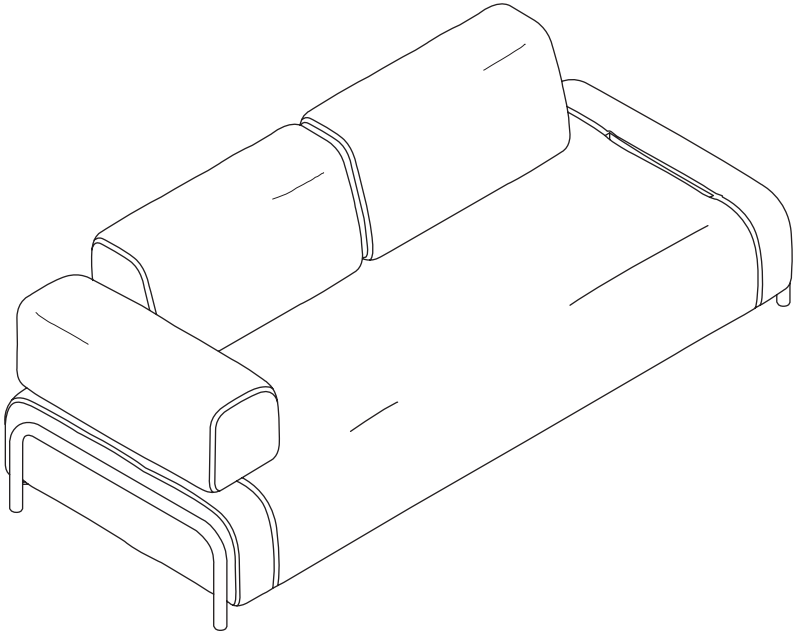




2













# Kave

**Julià Grup Furniture Solutions S.L.**

B-17616277

Pol. Ind. Bosc d'en Cuca  
C/ Tallers, 14. 17410 Sils, Spain  
contact@kavehome.com



IT: PAP 22, Carta.  
Verifica le disposizioni del tuo comune.