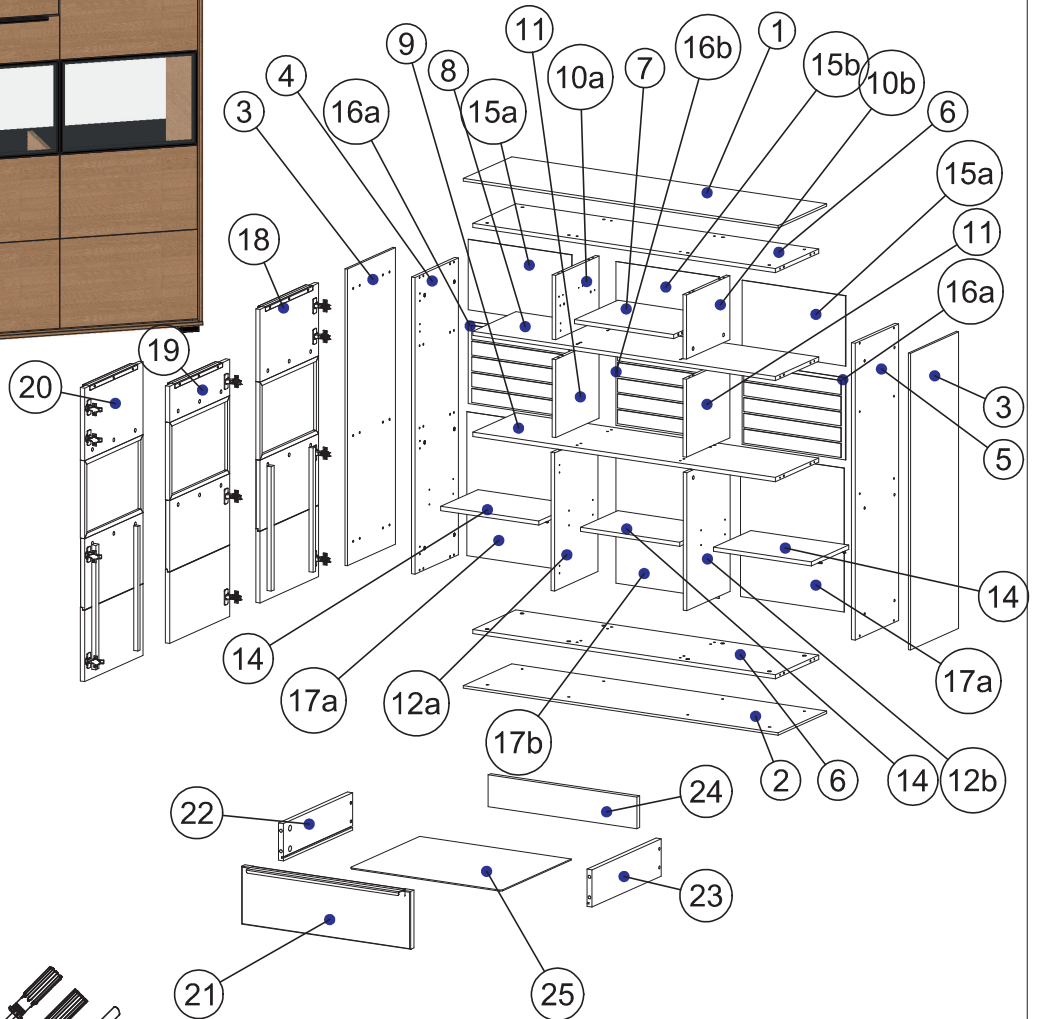
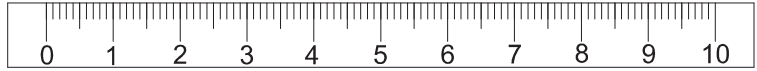


2646

versionsnummer:

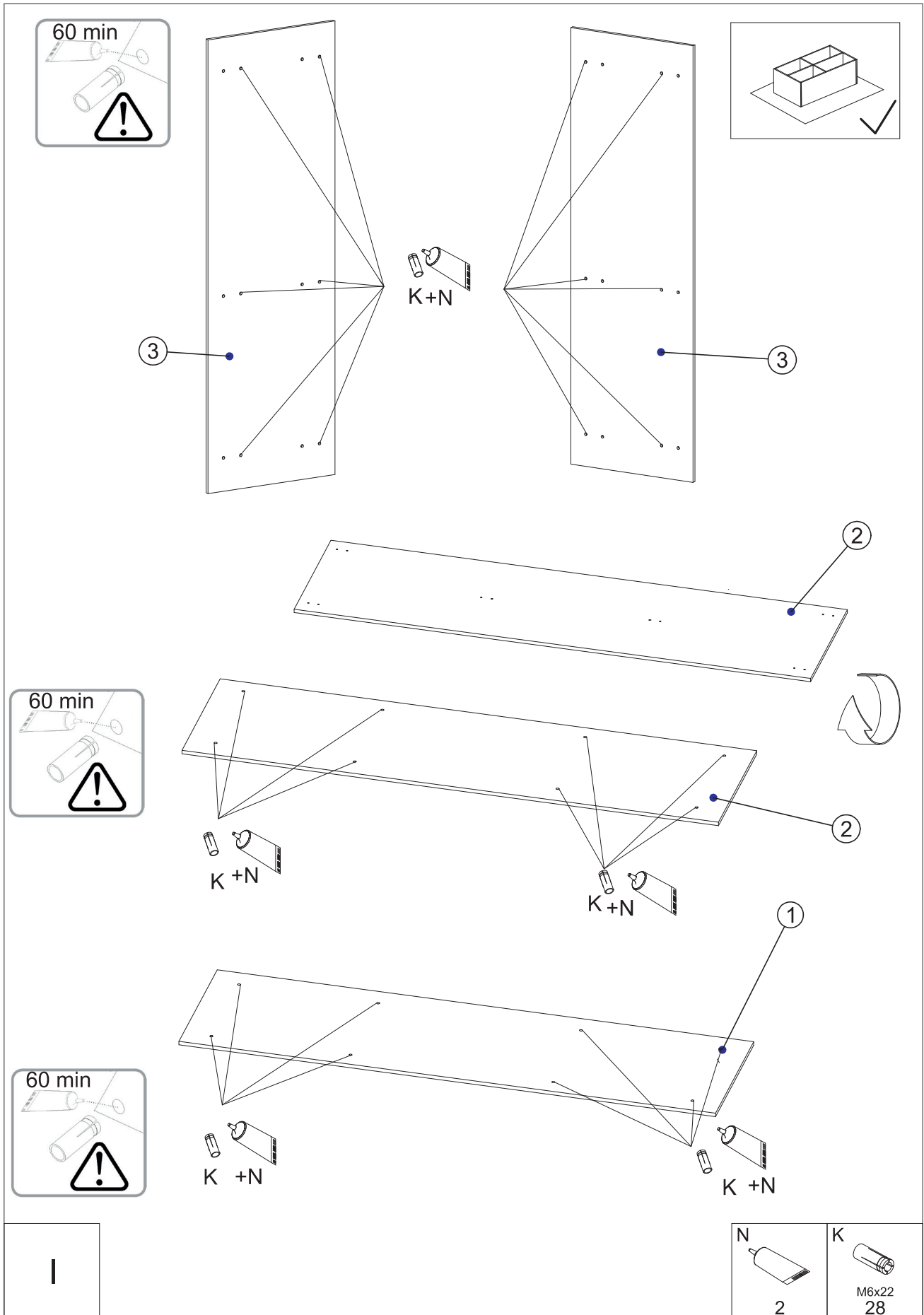
12.2023

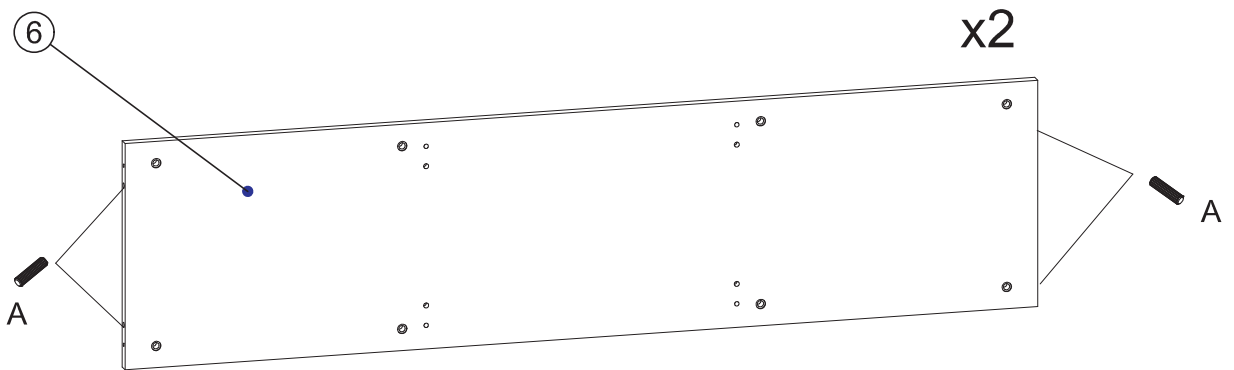
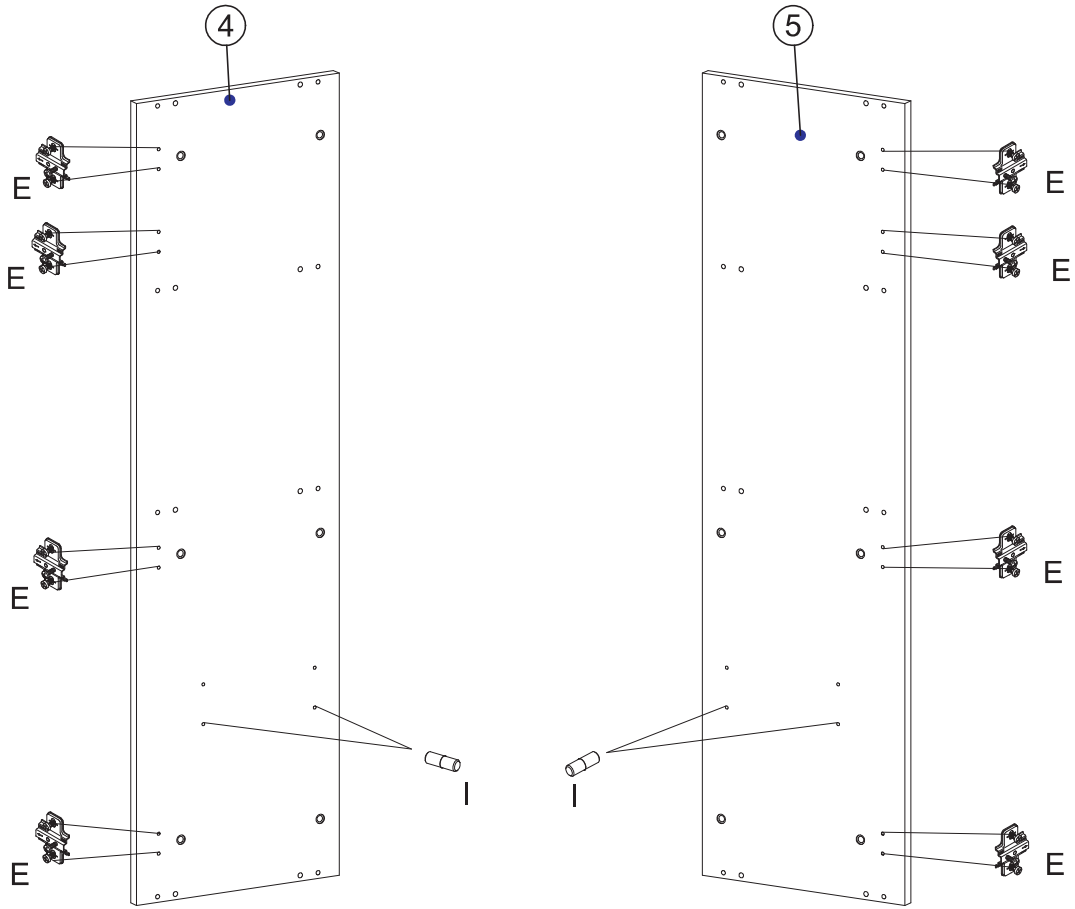
Naturholz kann sich werkstoffbedingt verziehen. Durch das Montieren ziehen sich Teile wieder plan.




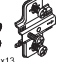

x2 3h 20'

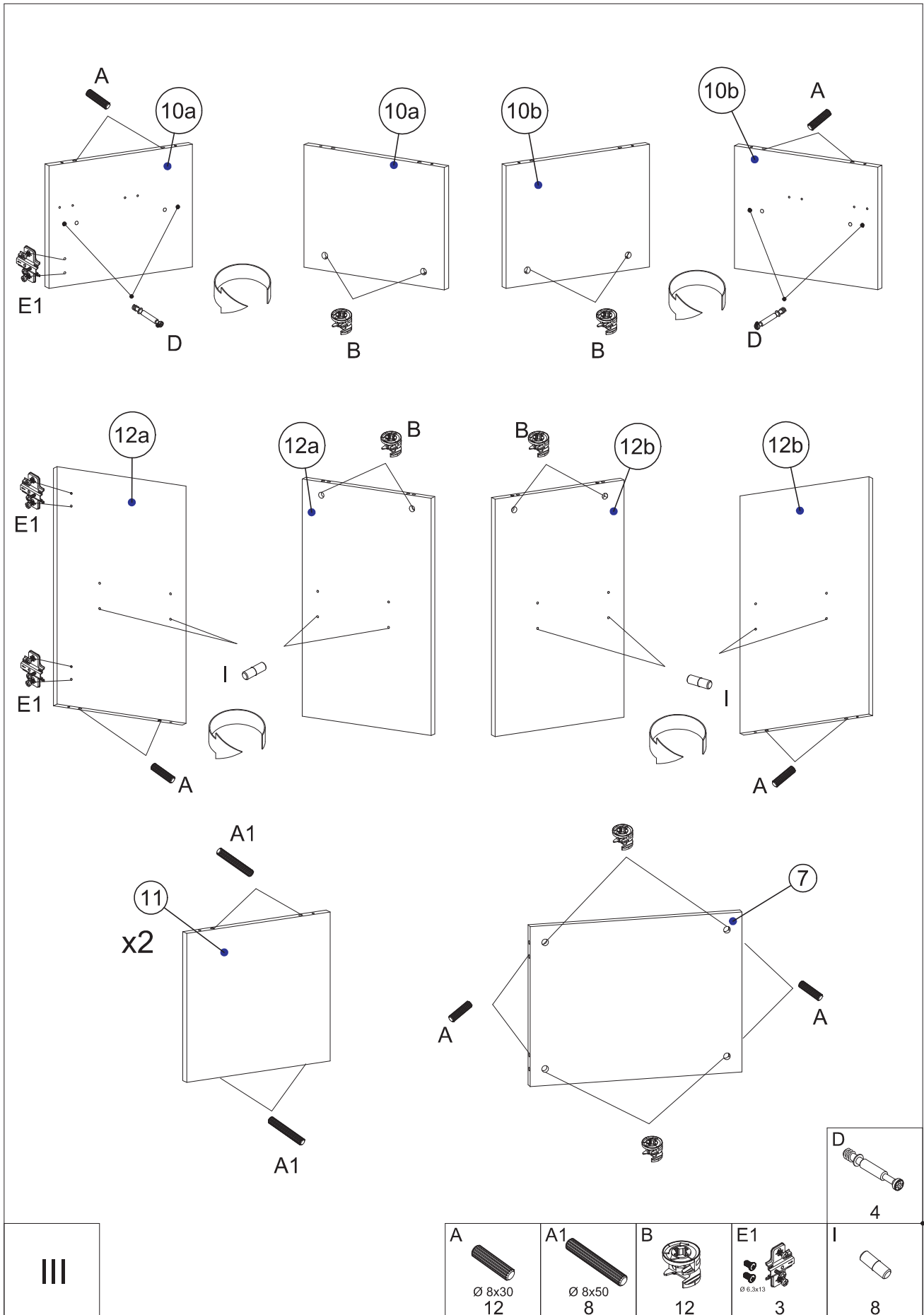
B1-D1-Z1 9/9/9		D 16	B 16	Filz 6	E1 3	F1 3
A Ø 8x30 28	E Ø 6,3x13 8	F 8	C1 Ø 4x30 12	R 3	I 12	G M6x20 28
A1 Ø 8x50 8	T Ø 3x16 2	M 4	N 2	V 6	R1 1	H Ø 3x16 84
J Ø 5x13 42	L Ø 6,4x50 36	M 4	N 2	V 6	R1 1	O OL1/OR1 40
						P 40
						Z 52

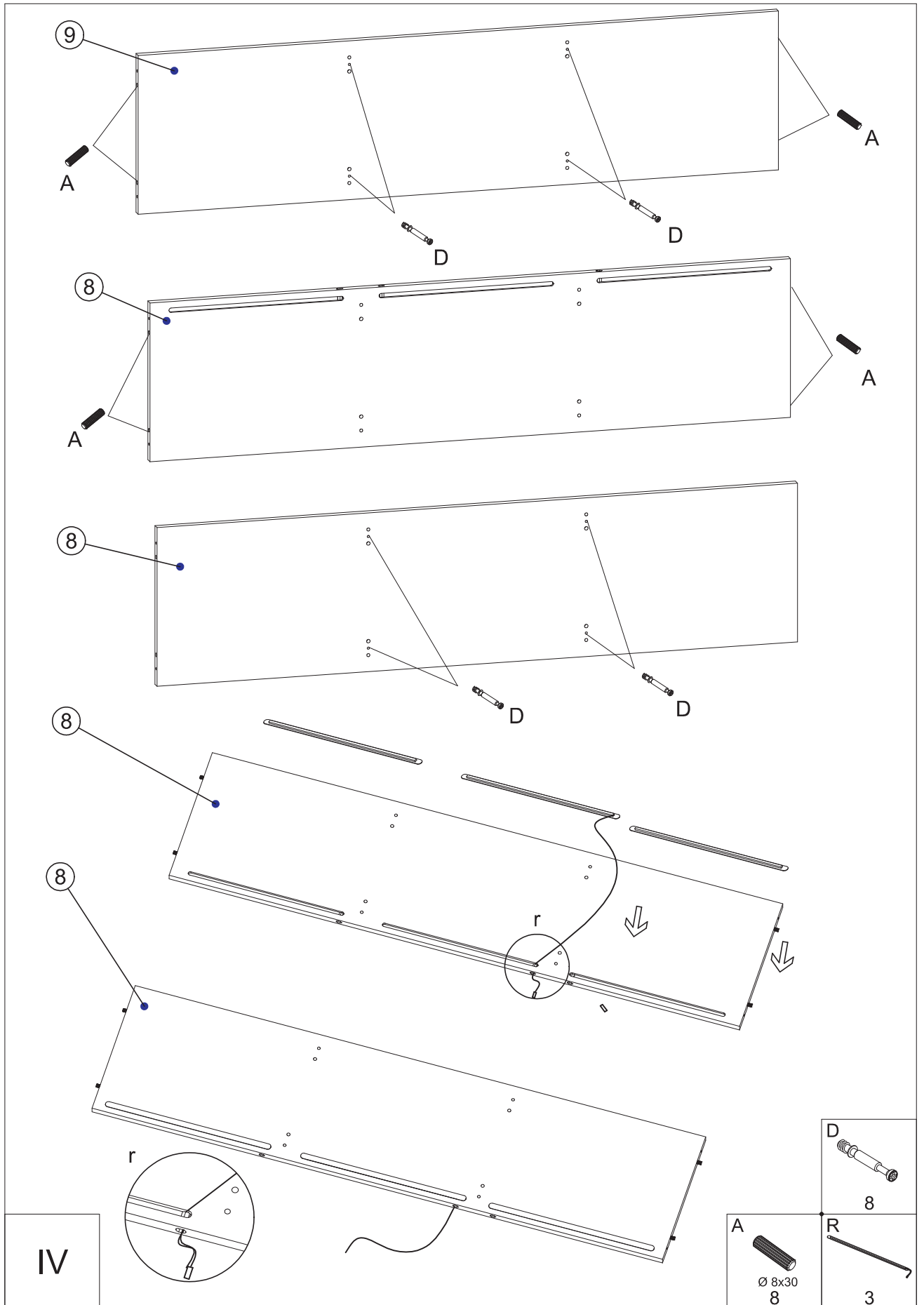


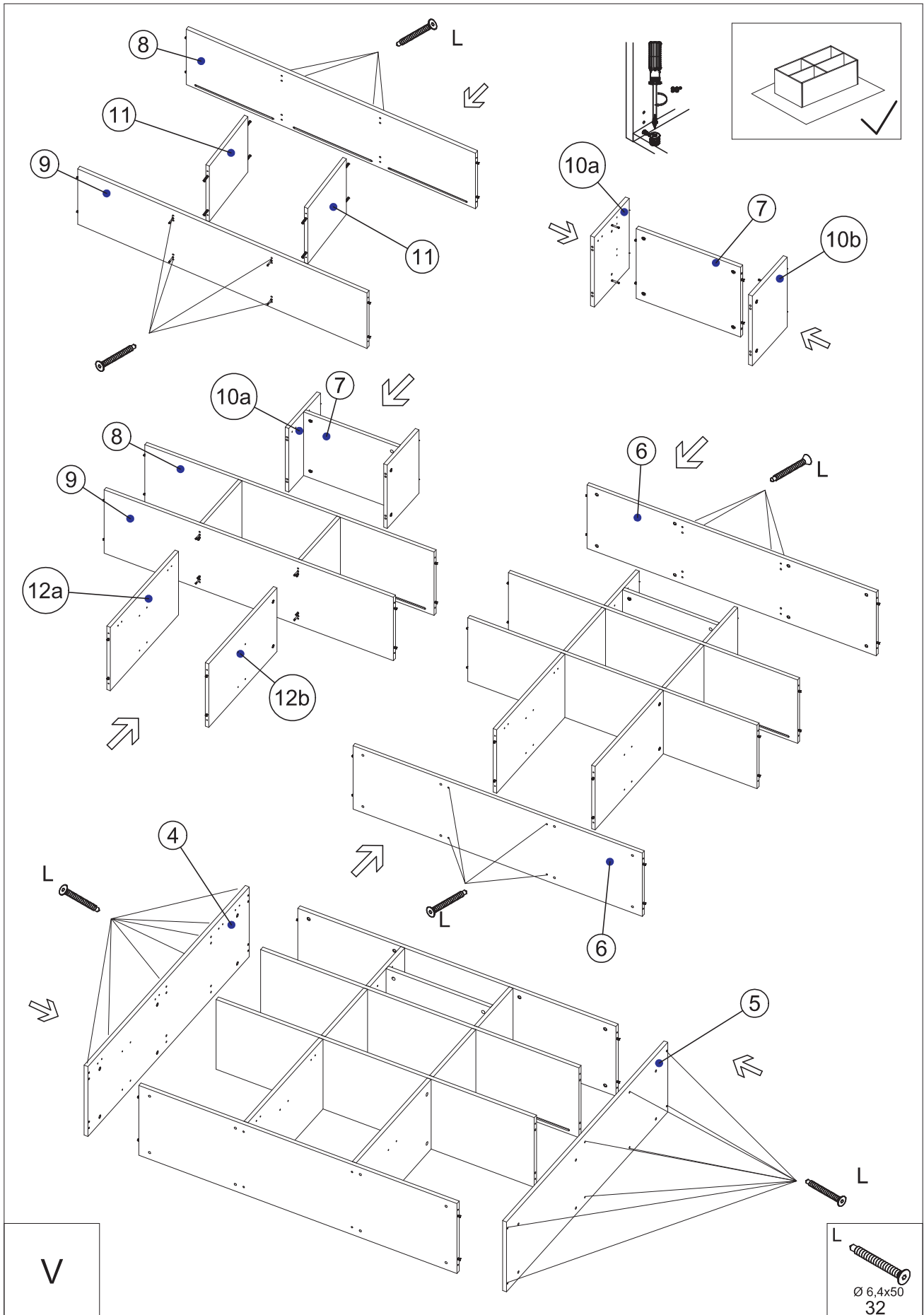


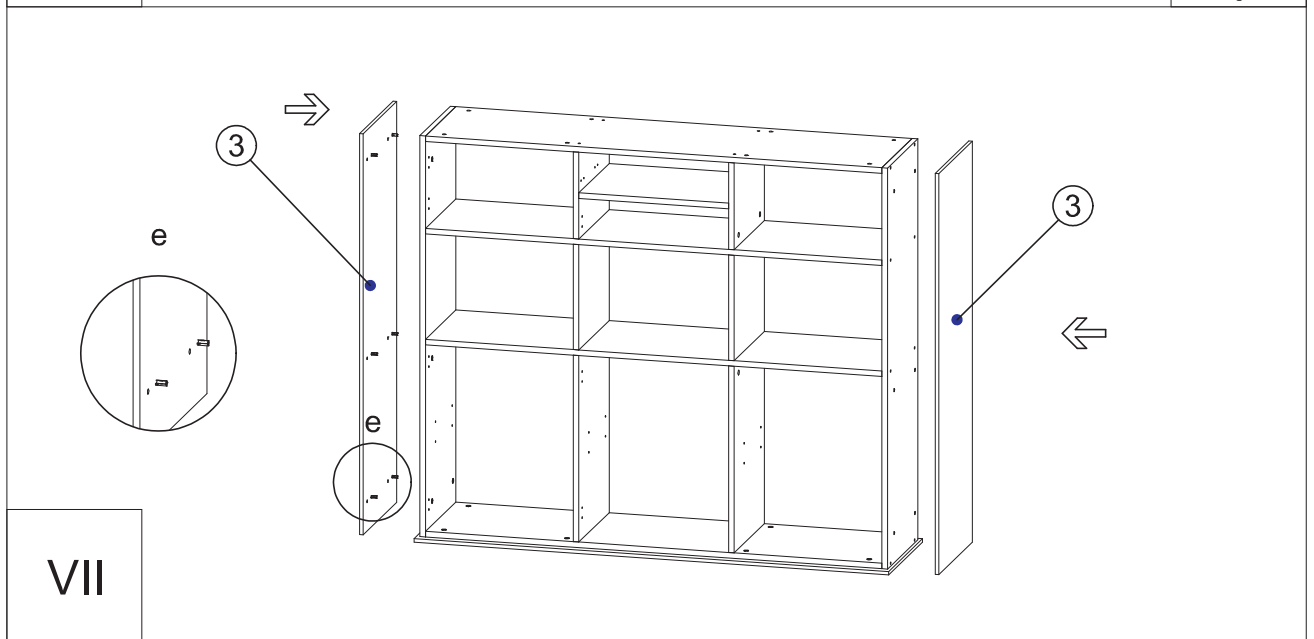
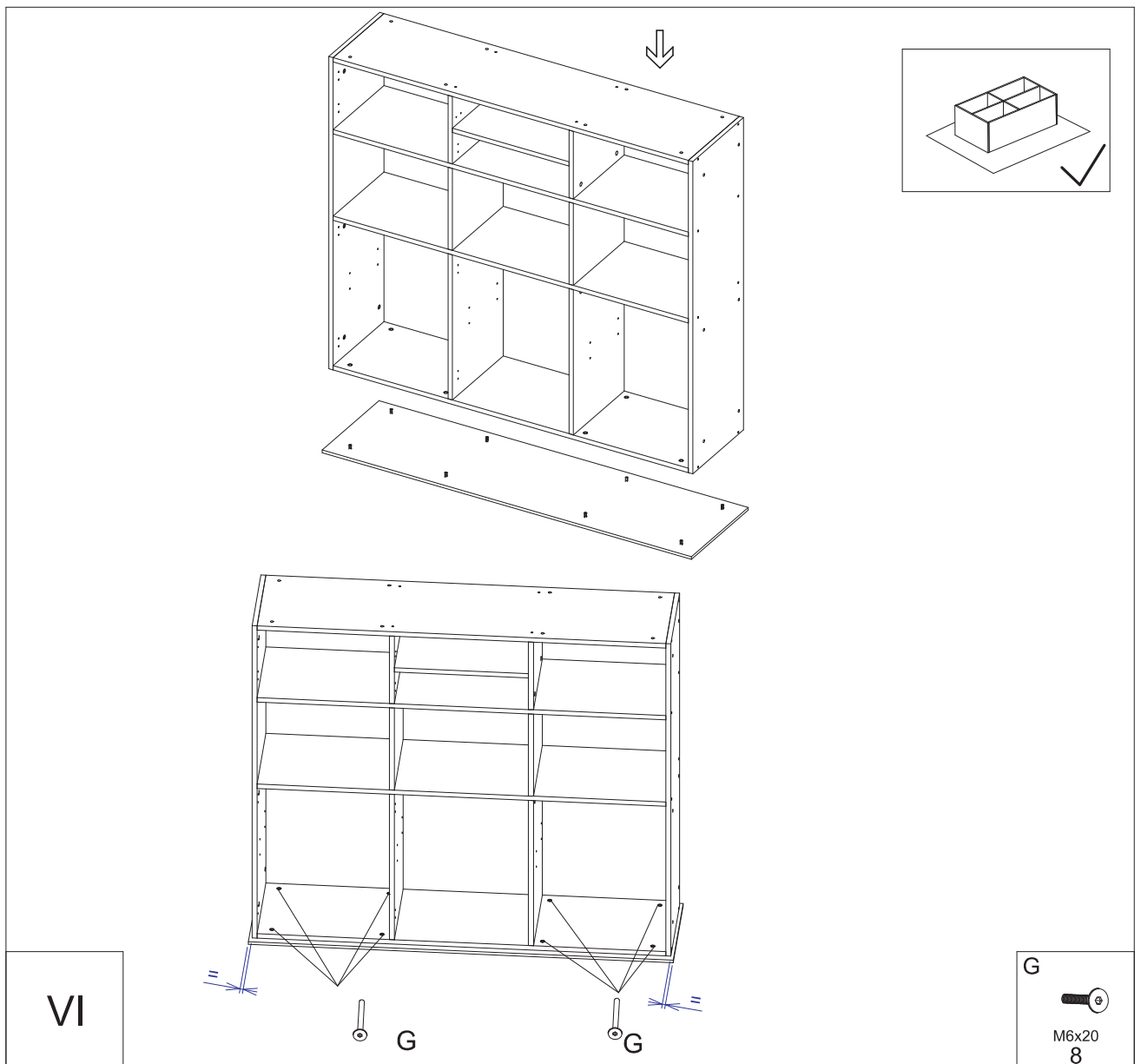
II

<p>A</p>  <p>Ø 8x30 8</p>	<p>E</p>  <p>Ø 6,3x13 8</p>	<p>I</p>  <p>4</p>
--	--	---

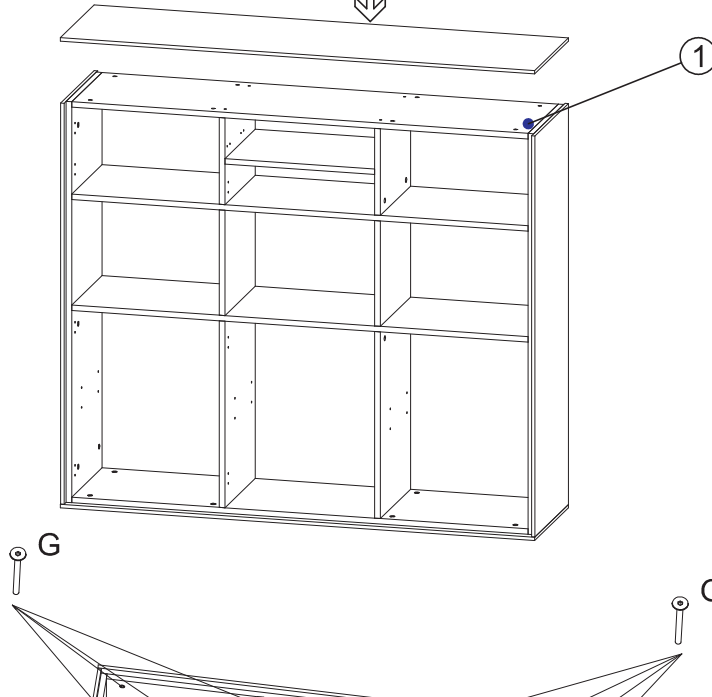
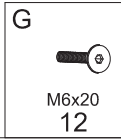
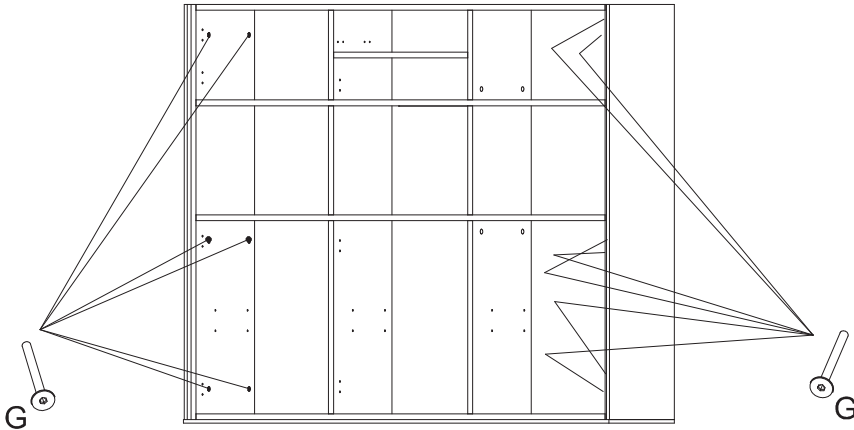






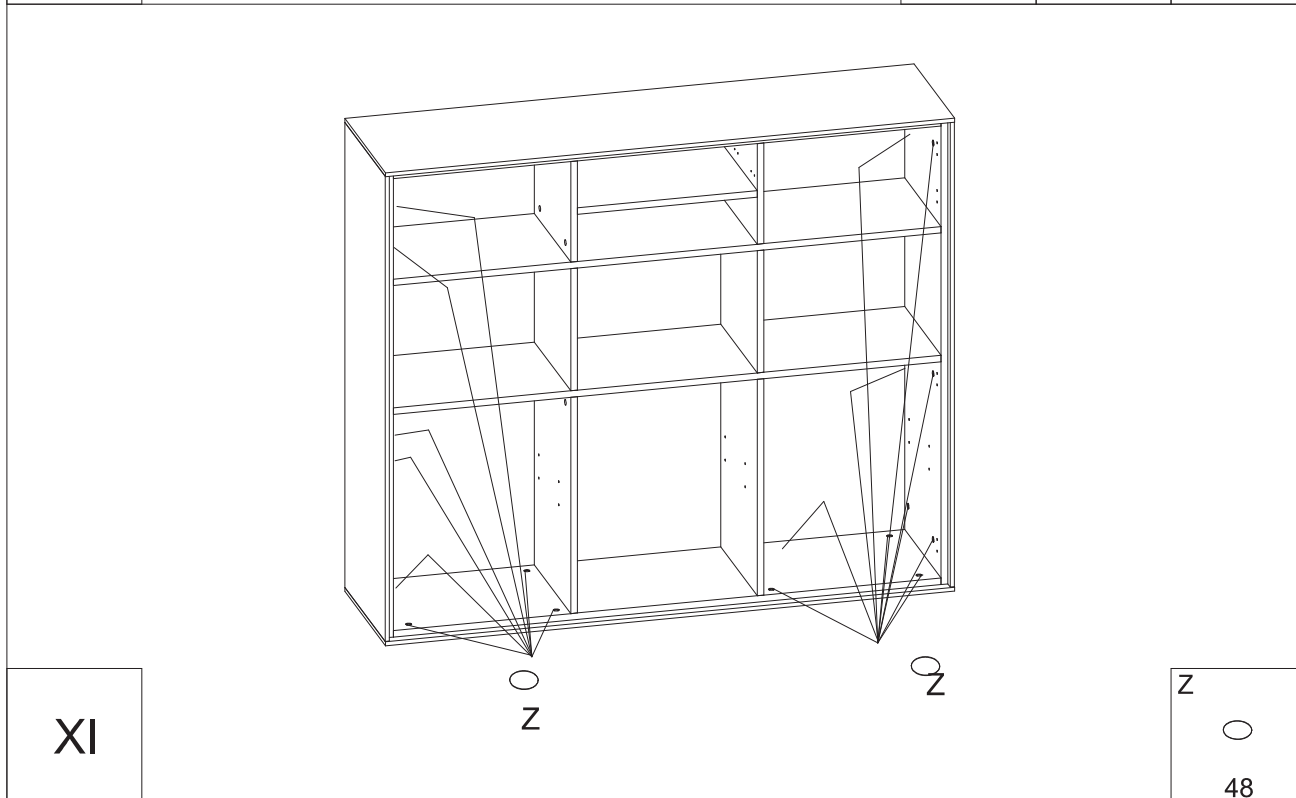
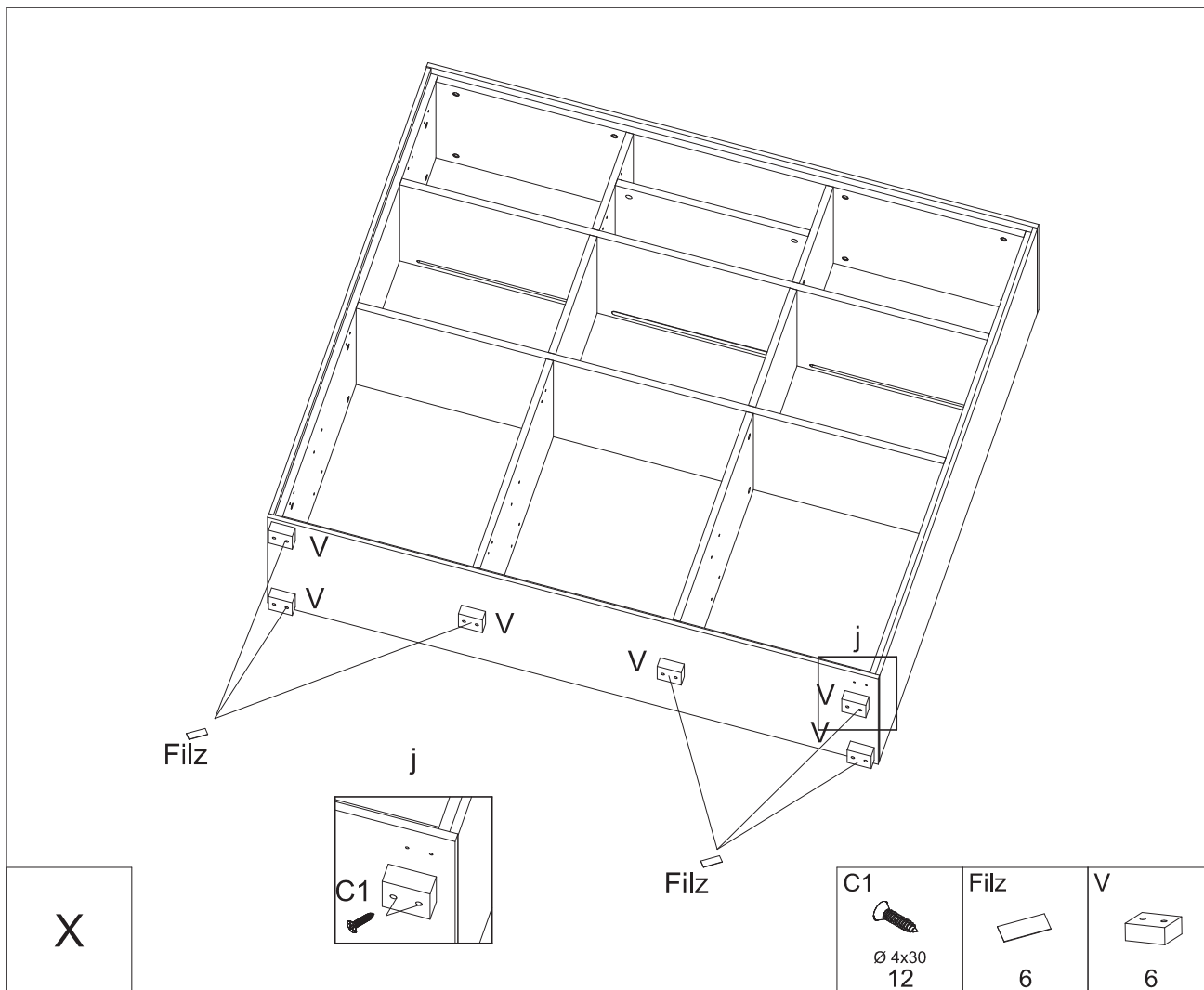


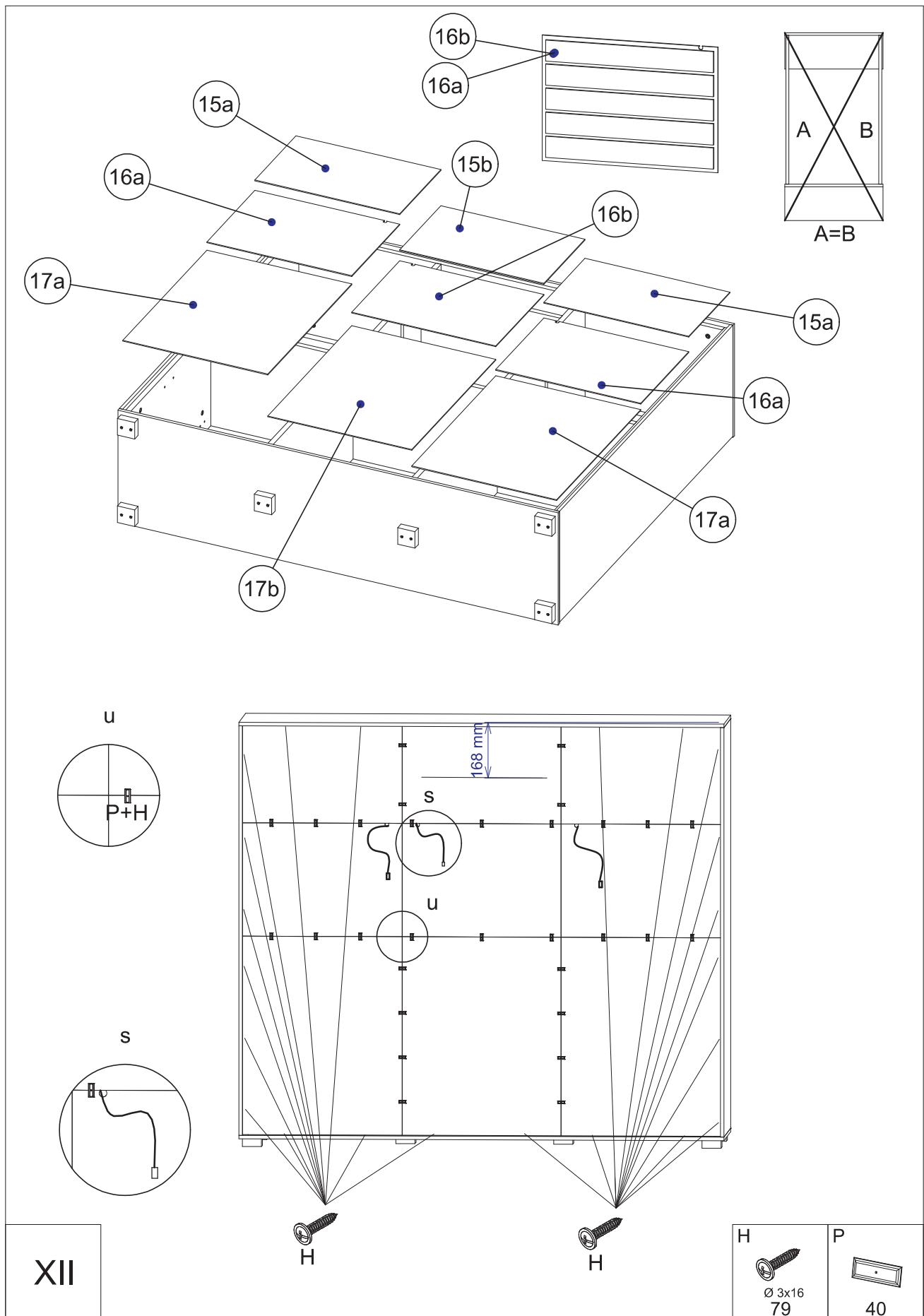
VIII

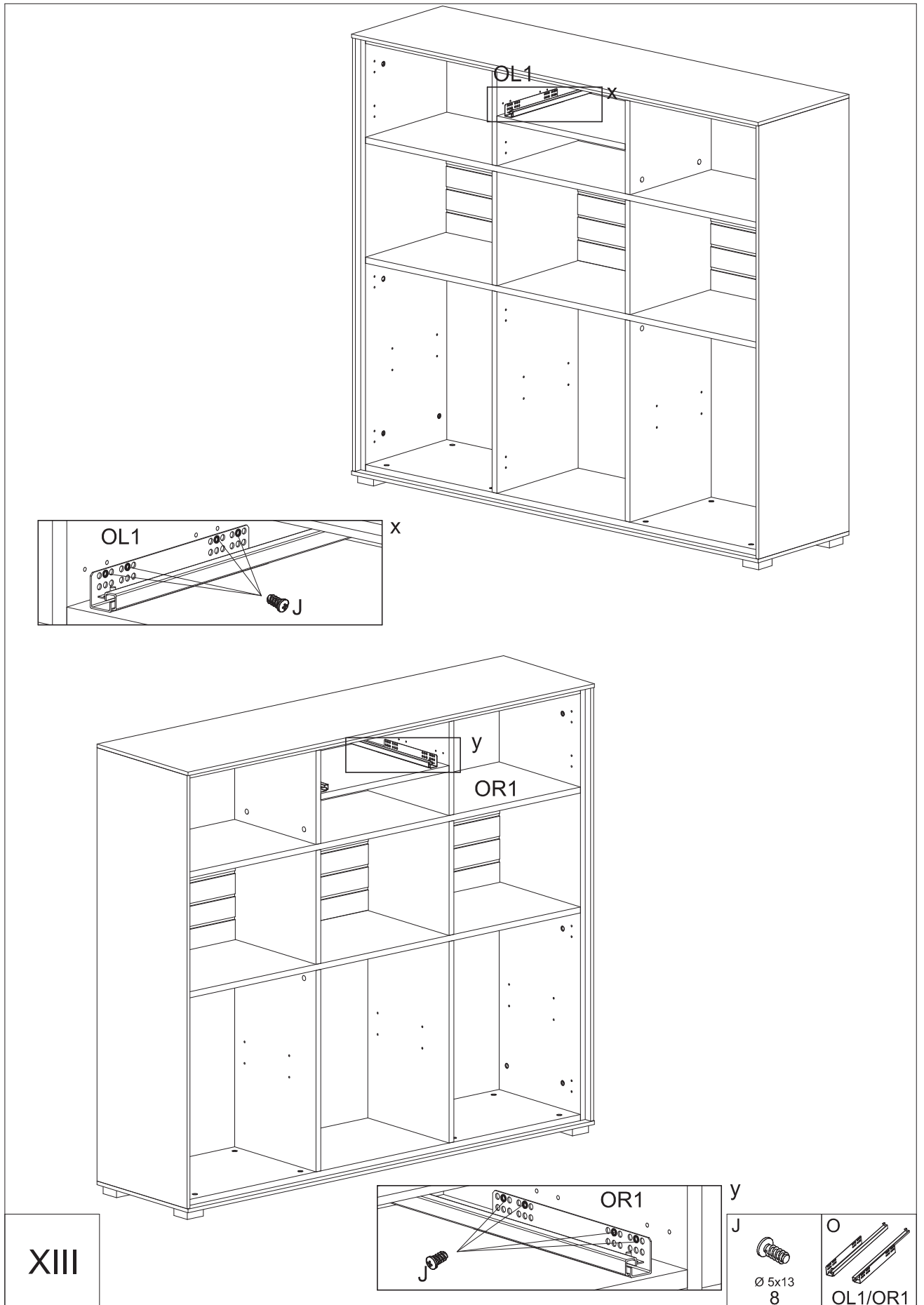


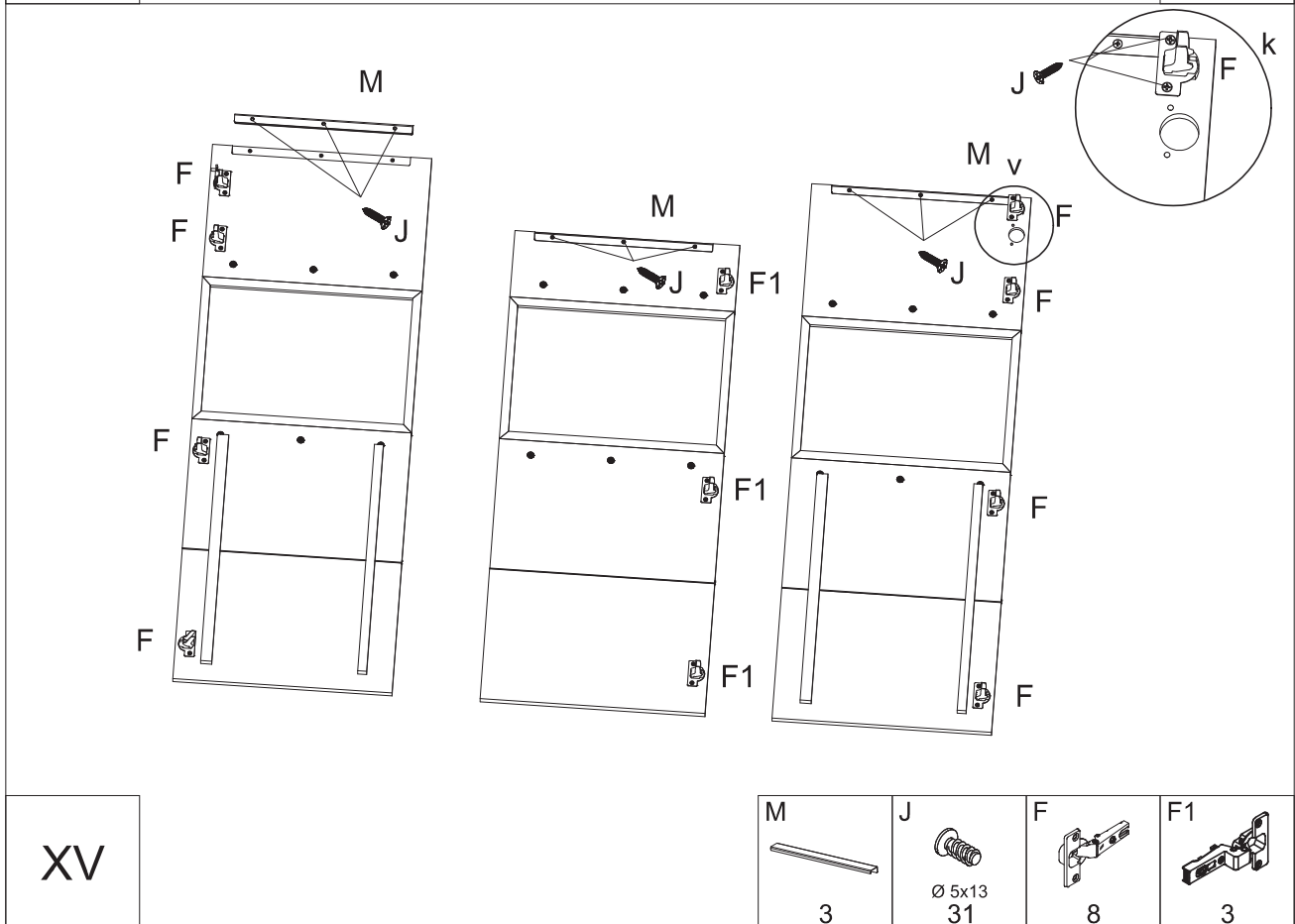
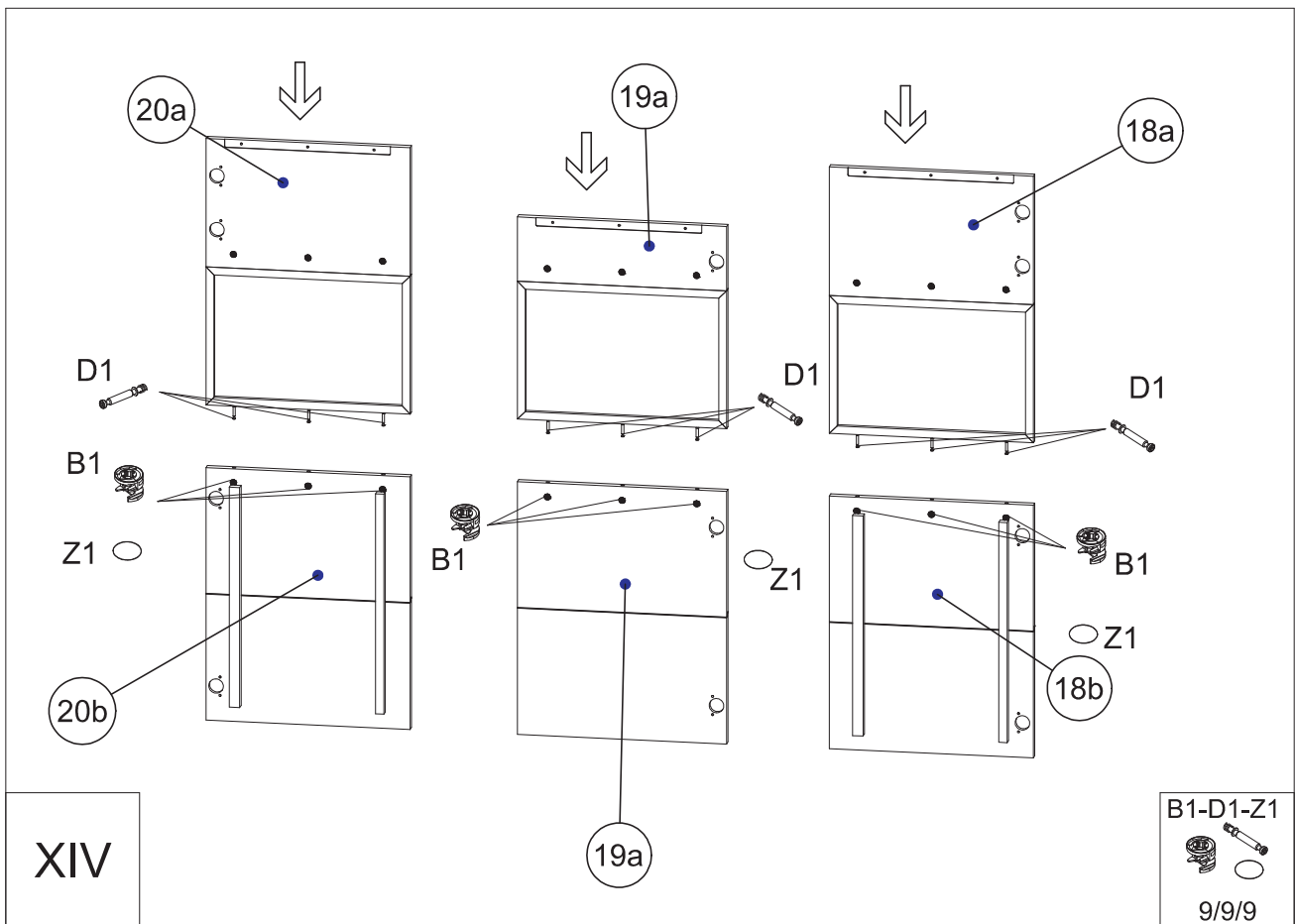
IX











XV

D	B	H	L	M	J
4	4	Ø 3x16 5	Ø 6,4x50 4	1	Ø 5x13 3

Z
4

XVI

R1	T
1	Ø 3x16 2

