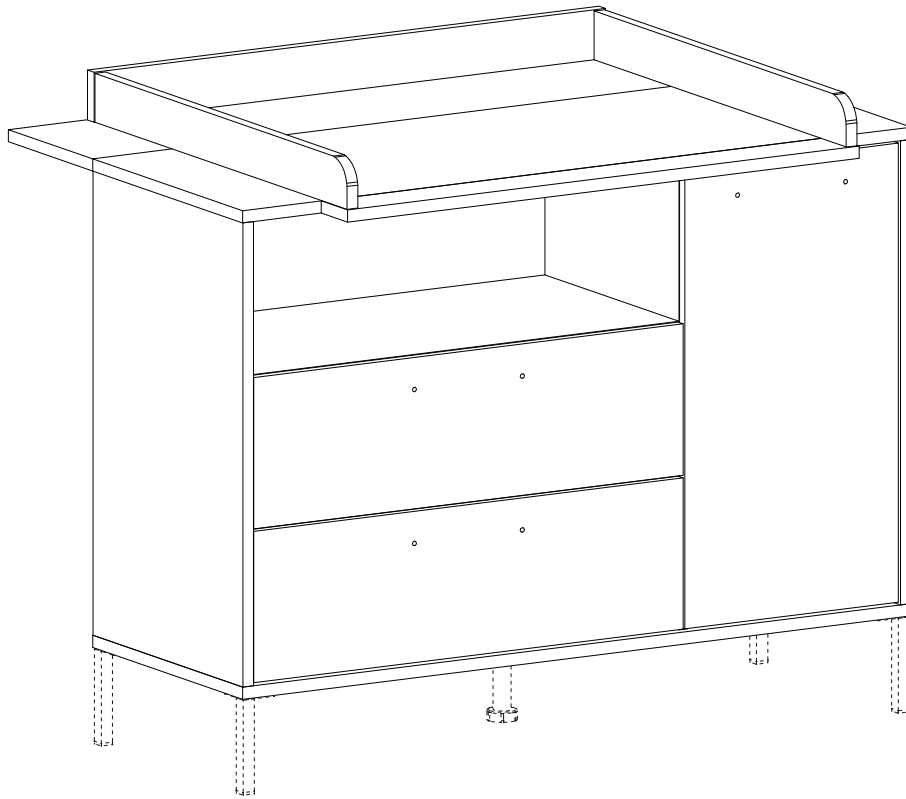


REPC-Nr.:

Service • Assistenza • Dienstverlening • Serwis  
Servis • Szerviz • Сервисная служба

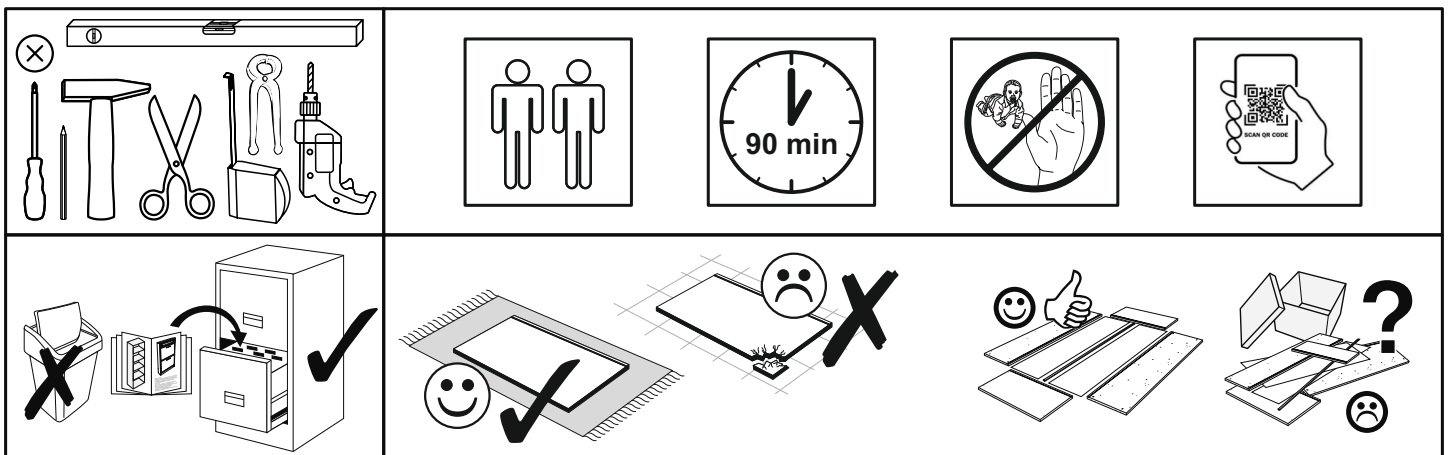


Artikel.-Nr.:

**0431-Wiko\_12**

Montageanleitung.-Nr.:

**MA1-00473**



SCAN ME

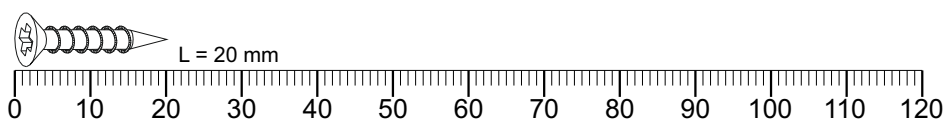
Das Ersatzteil-Anforderungsformular finden Sie auf  
The replacement parts requisition form you find on  
<https://www.maeusbacher.de/ersatzteile/>

## BT1-00564 Colli 1/2

B02-10 24x ø15x12mm	B02-20 24x	B02-103 16x 8x30	B01-200 8x 6,3x13	B01-10 11x 6,3x50	B02-160 4x
B01-80 4x 3,5x13	B01-90 4x 3,5x20	B05-185 4x	B10-352 6x M4	B02-142 3x 45x12	B01-189 6x M4x10
B01-122 4x 4,0x13	B01-30 32x	B08-80 1x	B05-20 8x ø20mm		

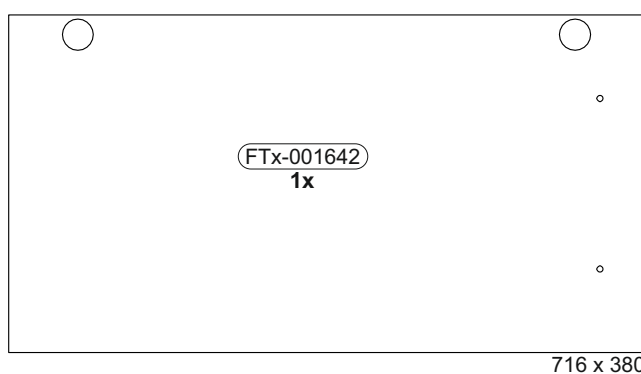
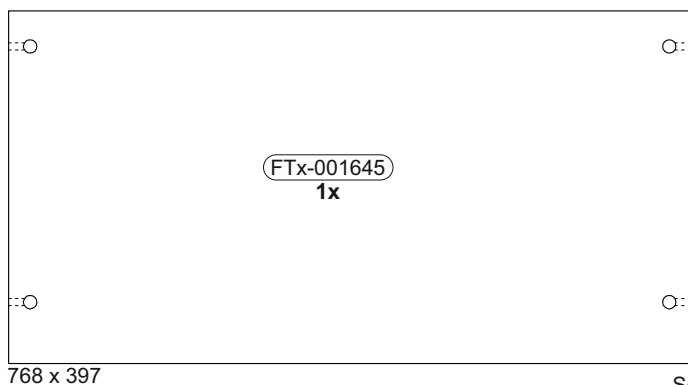
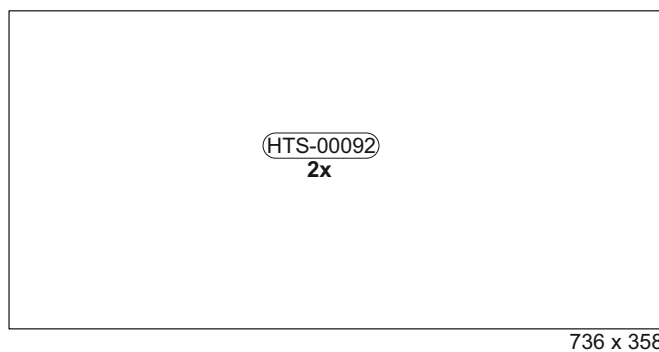
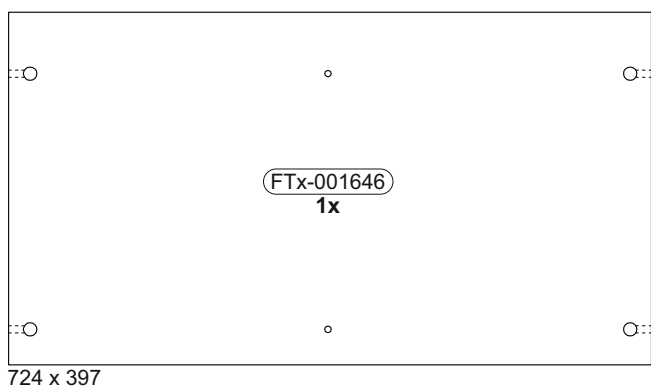
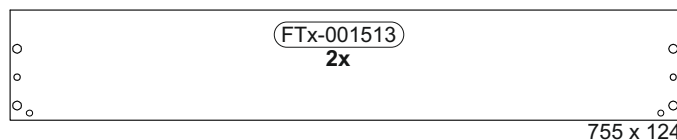
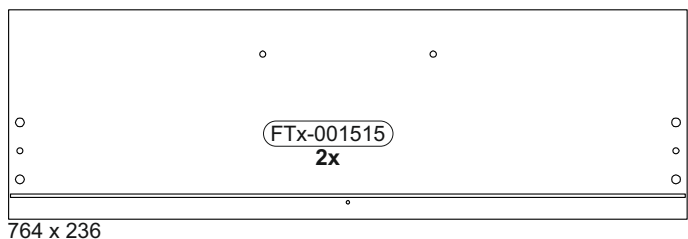
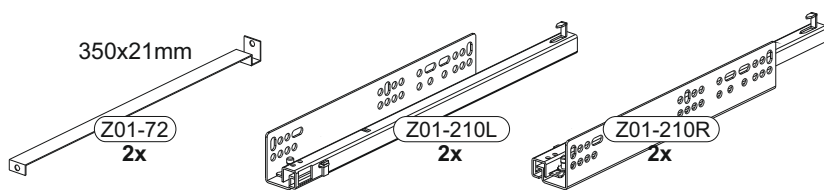
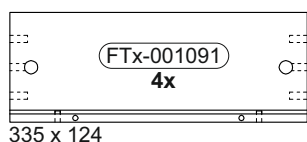
## BT1-00228 Colli 1/2

B03-43 2x	B03-11 2x	B03-07 1x
--------------	--------------	--------------

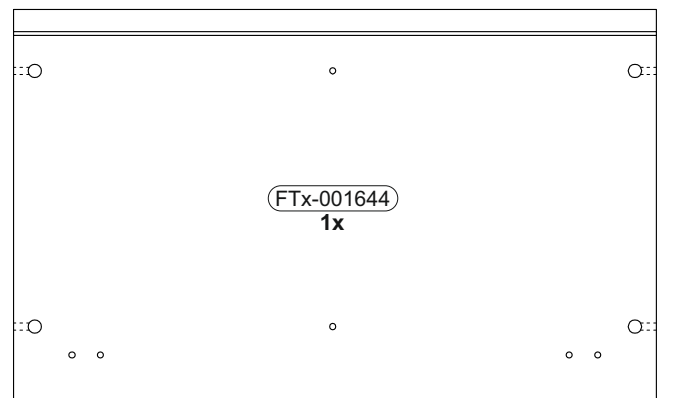
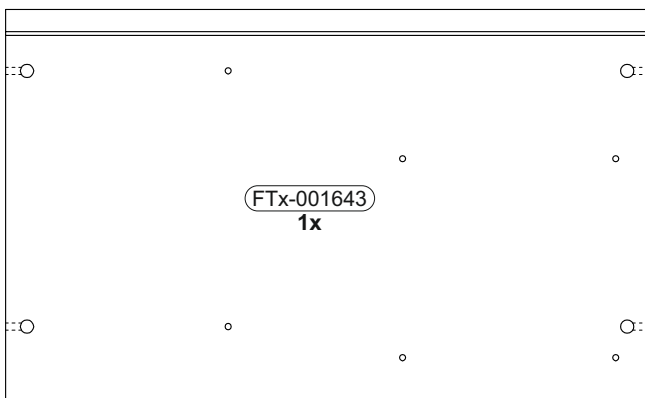
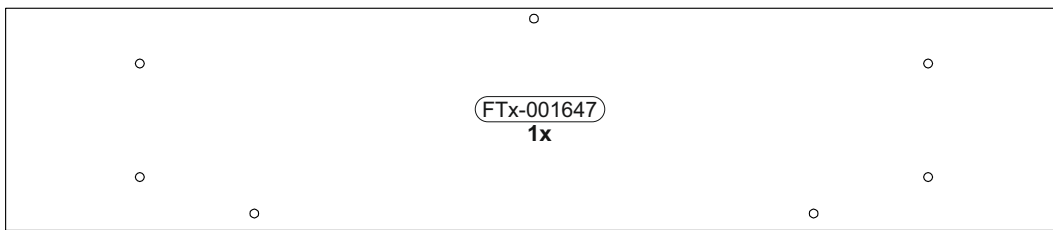
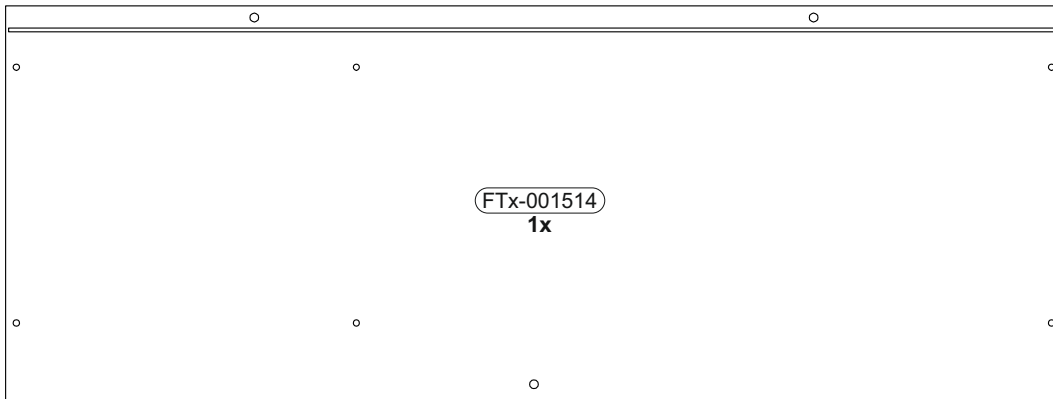
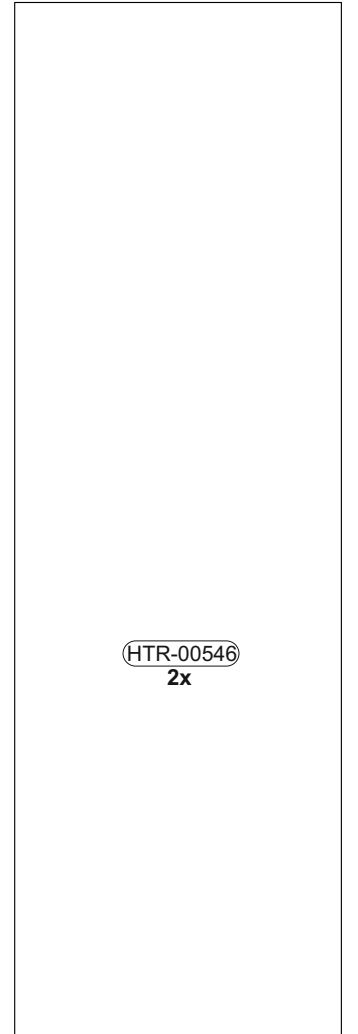
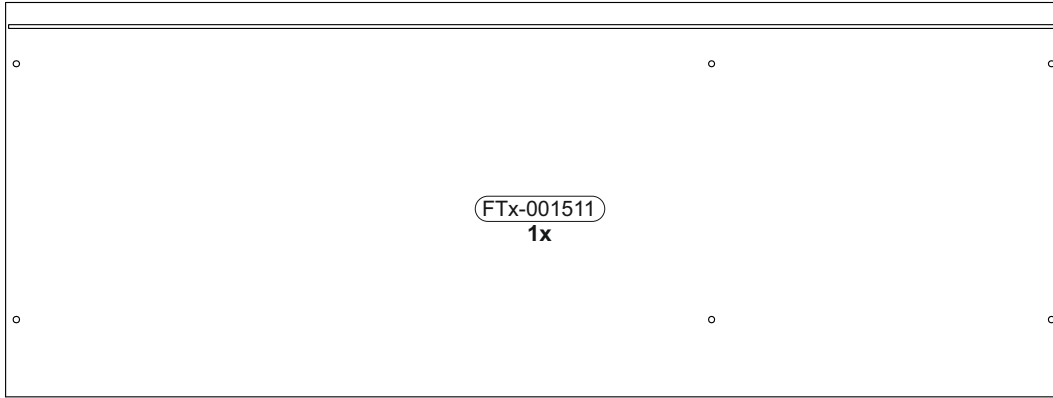
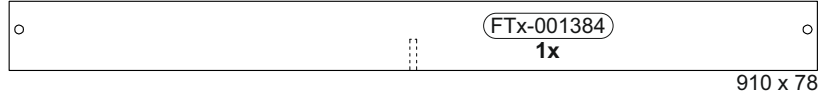
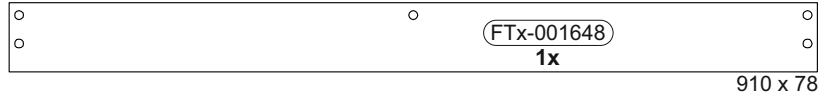
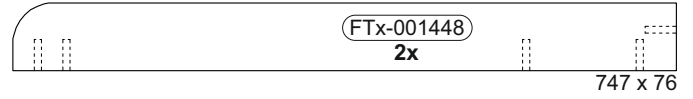
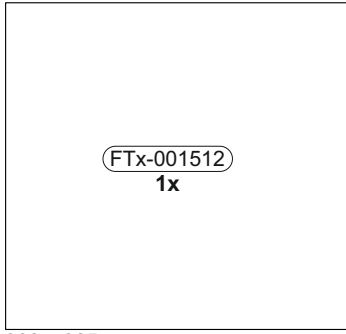
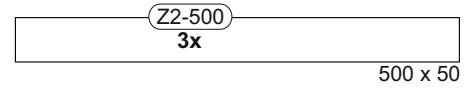


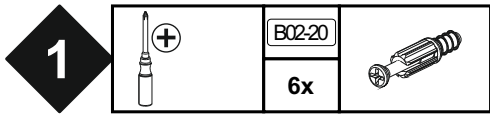
▶ SCAN ME

## Colli 1/2



# Colli 2/2



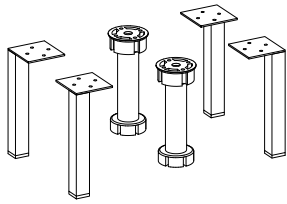
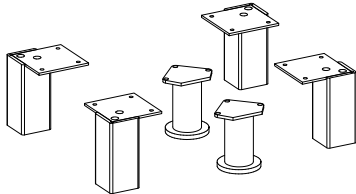


**1**

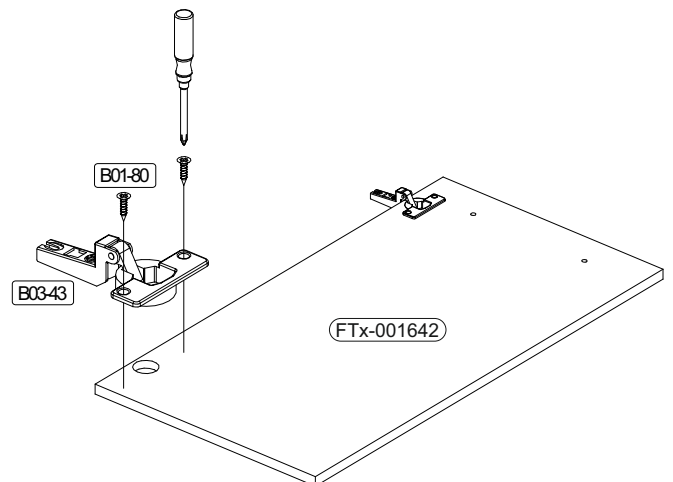
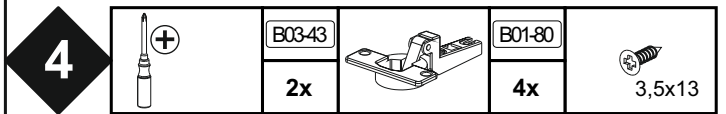
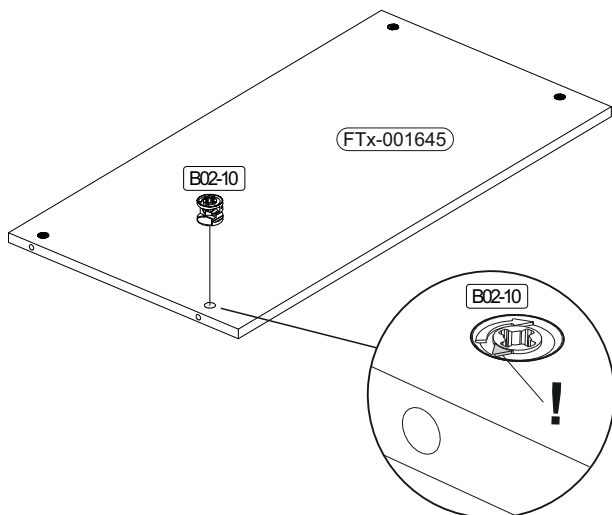
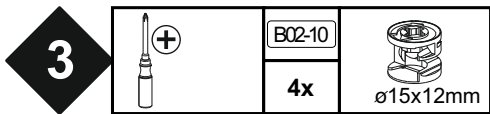
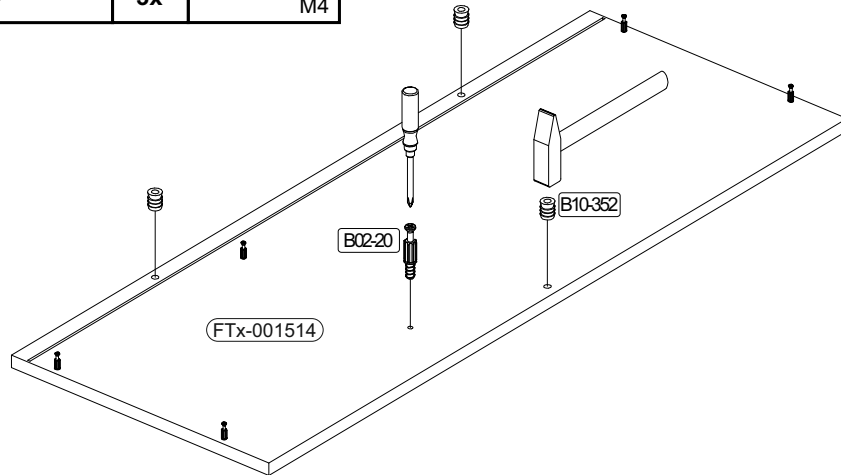
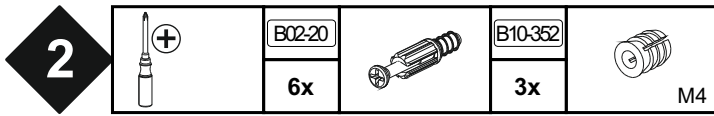
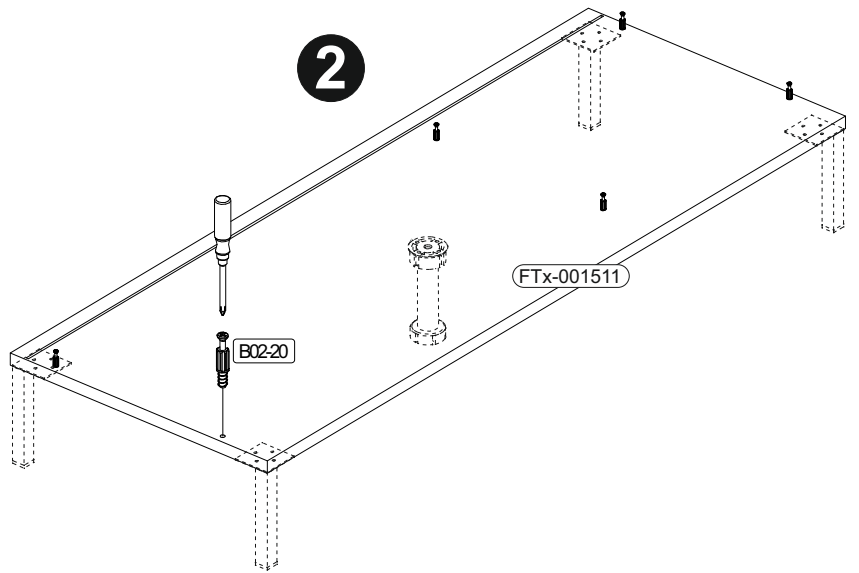
0800-4er  
Füße Quadrat  
MA1-00207



0800-4er  
Füße Holz  
MA1-00348

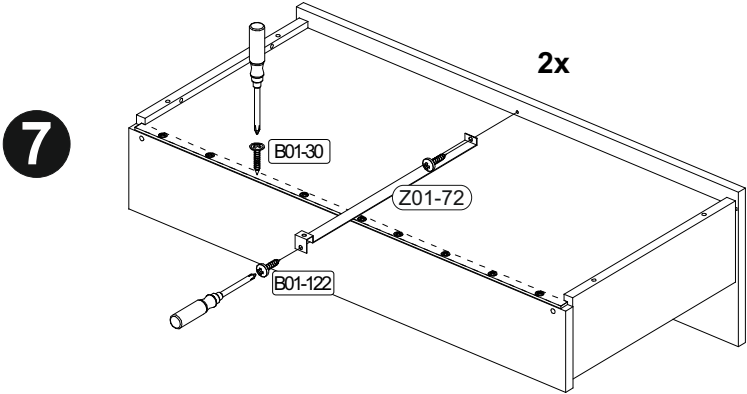
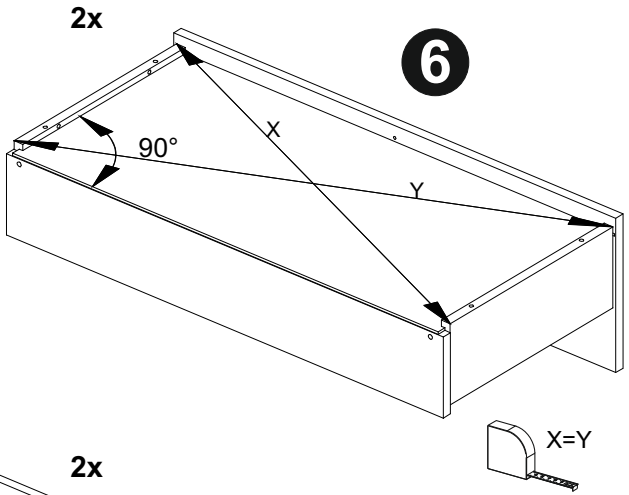
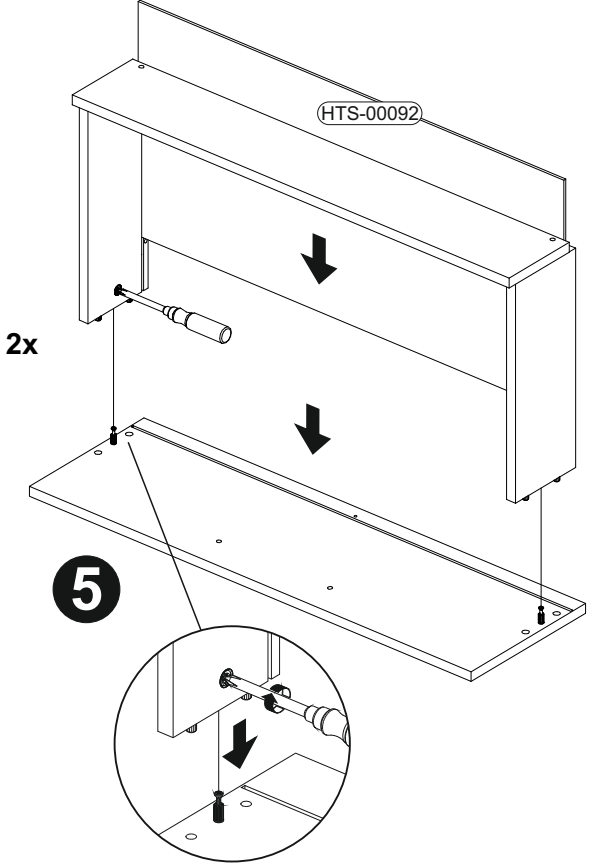
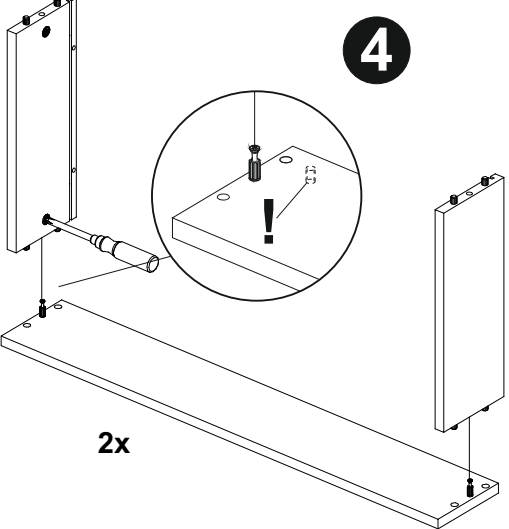
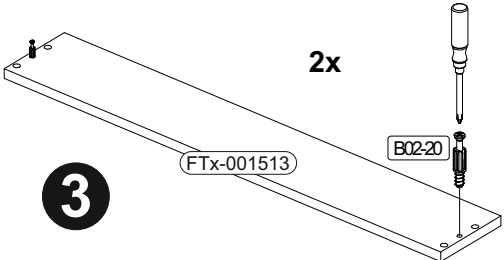
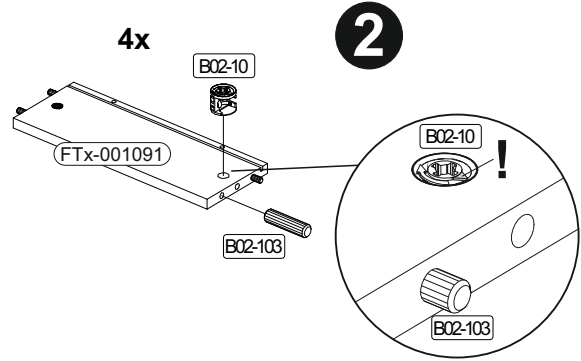
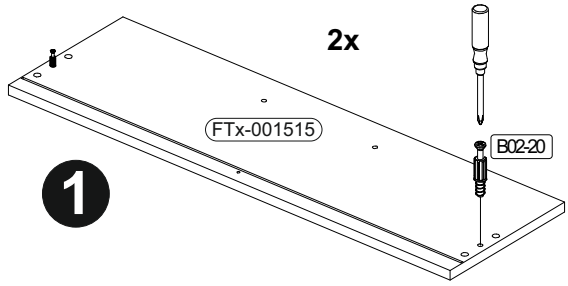


**2**



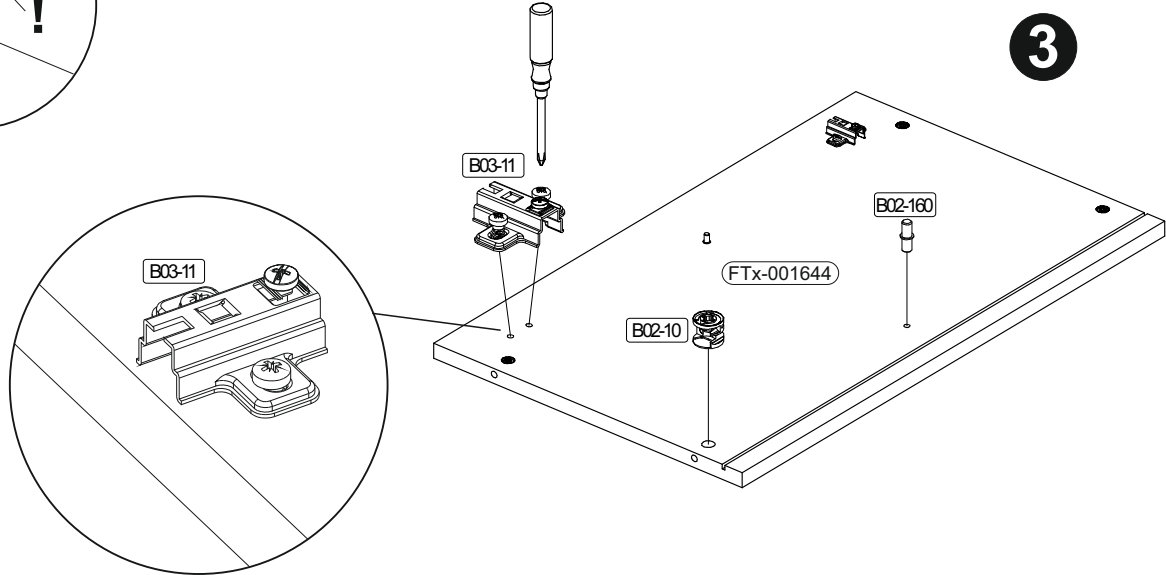
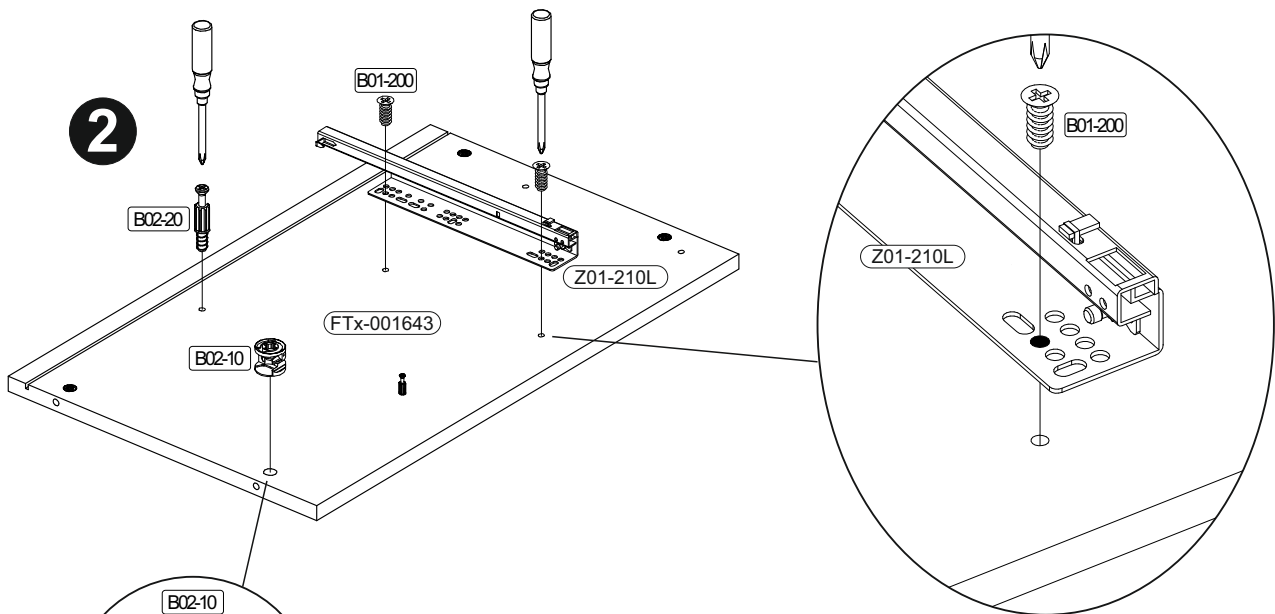
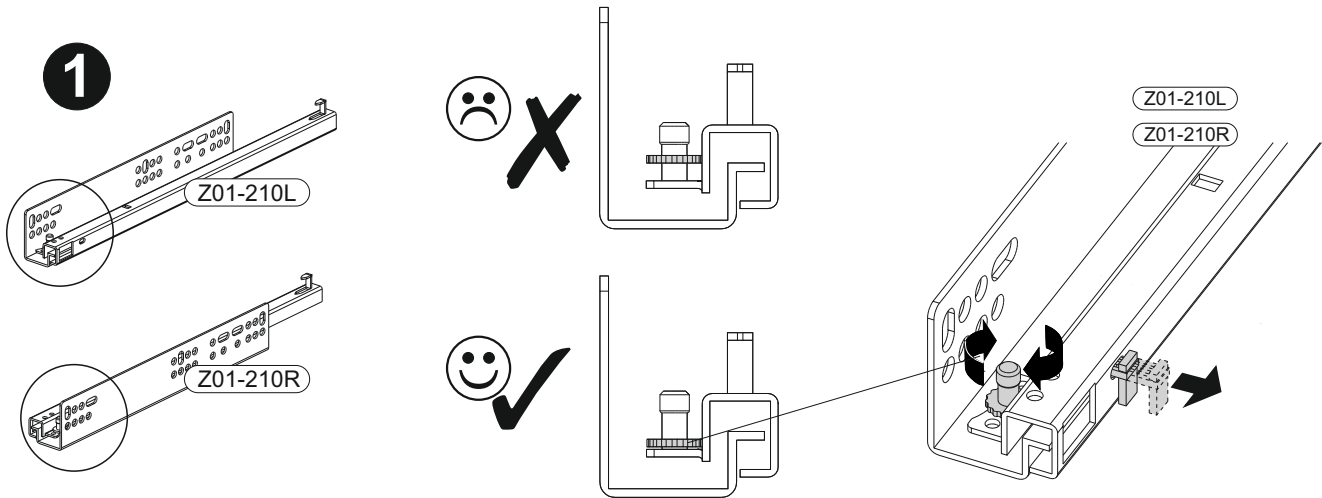
**5**

	<b>B02-10</b>		<b>B02-20</b>		<b>B02-103</b>		<b>B01-122</b>		<b>B01-30</b>	
	<b>8x</b>	$\varnothing 15 \times 12 \text{mm}$	<b>8x</b>		<b>16x</b>	$8 \times 30$	<b>4x</b>	$4,0 \times 13$	<b>18x</b>	$3 \times 16$



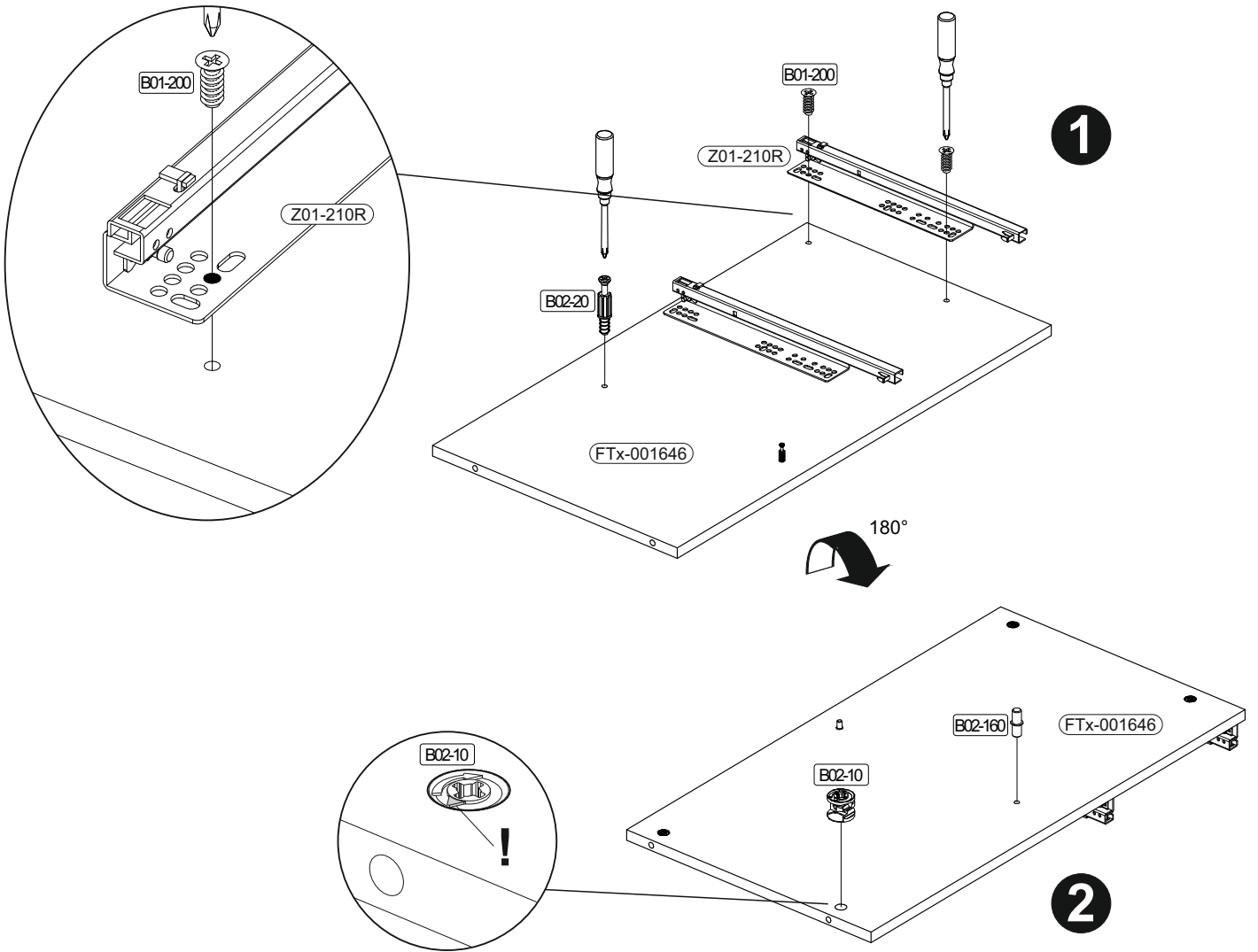
# 6

	8x	ø15x12mm	2x	2x	2x	2x

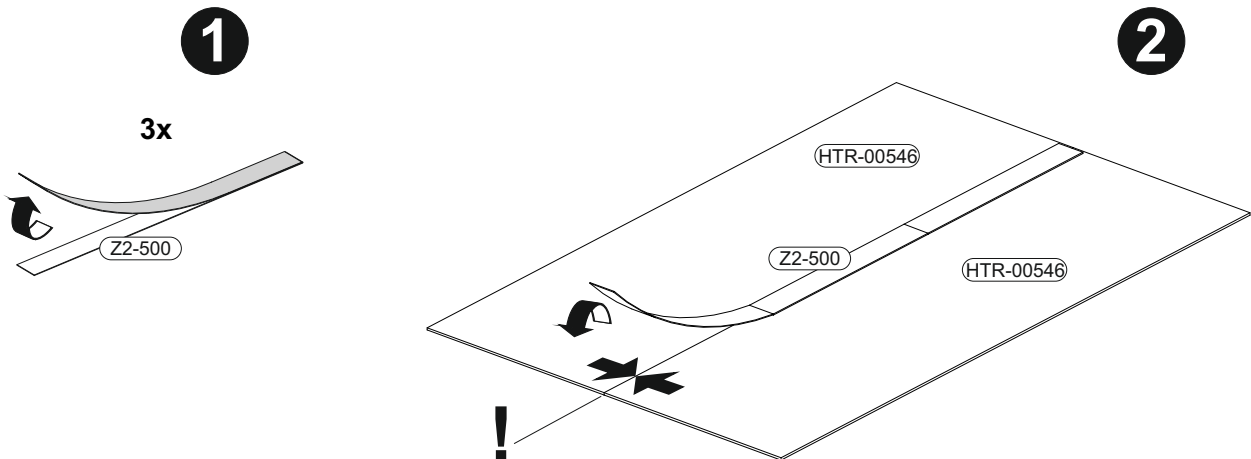


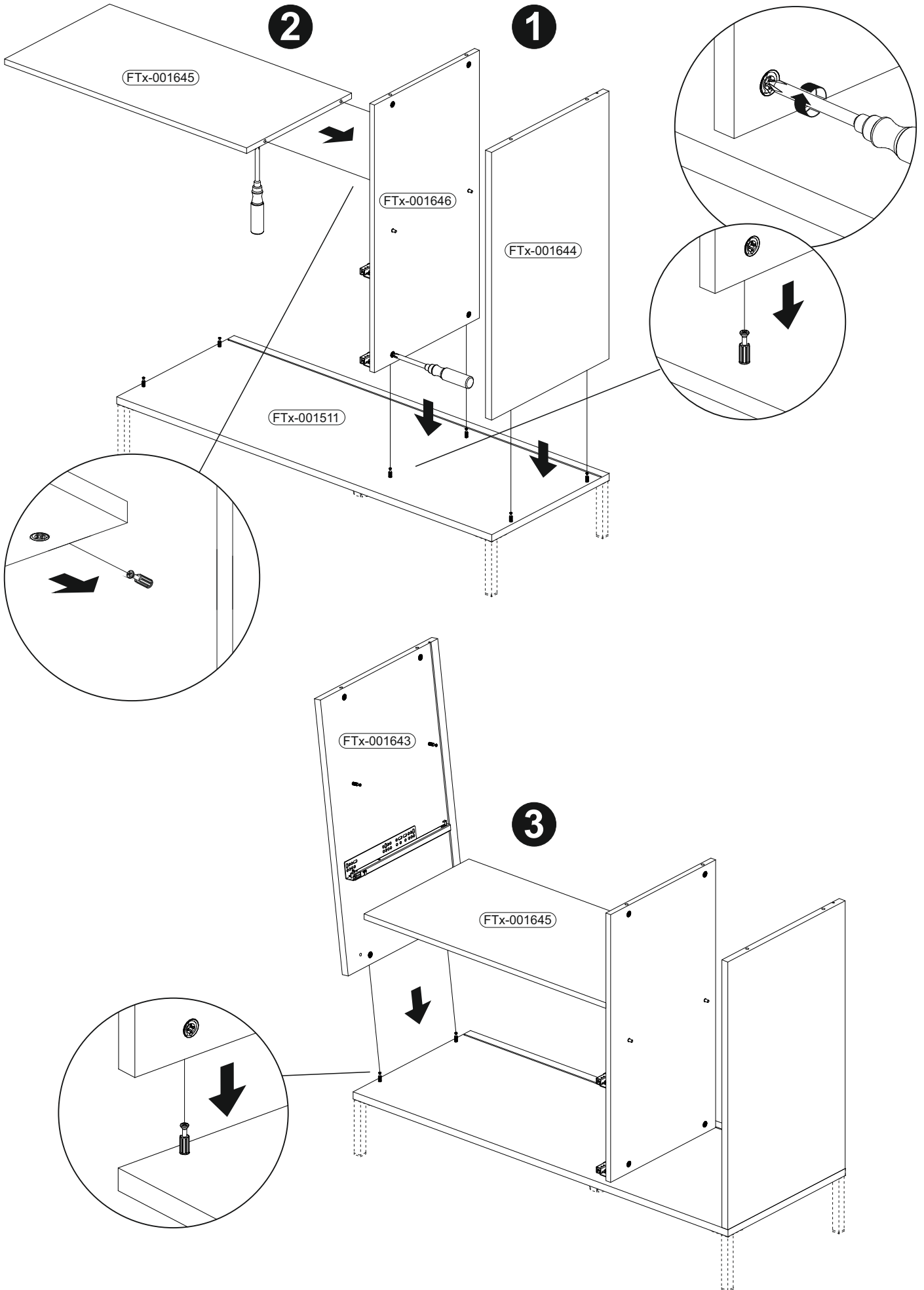
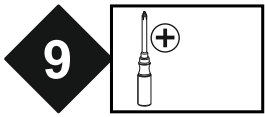
7

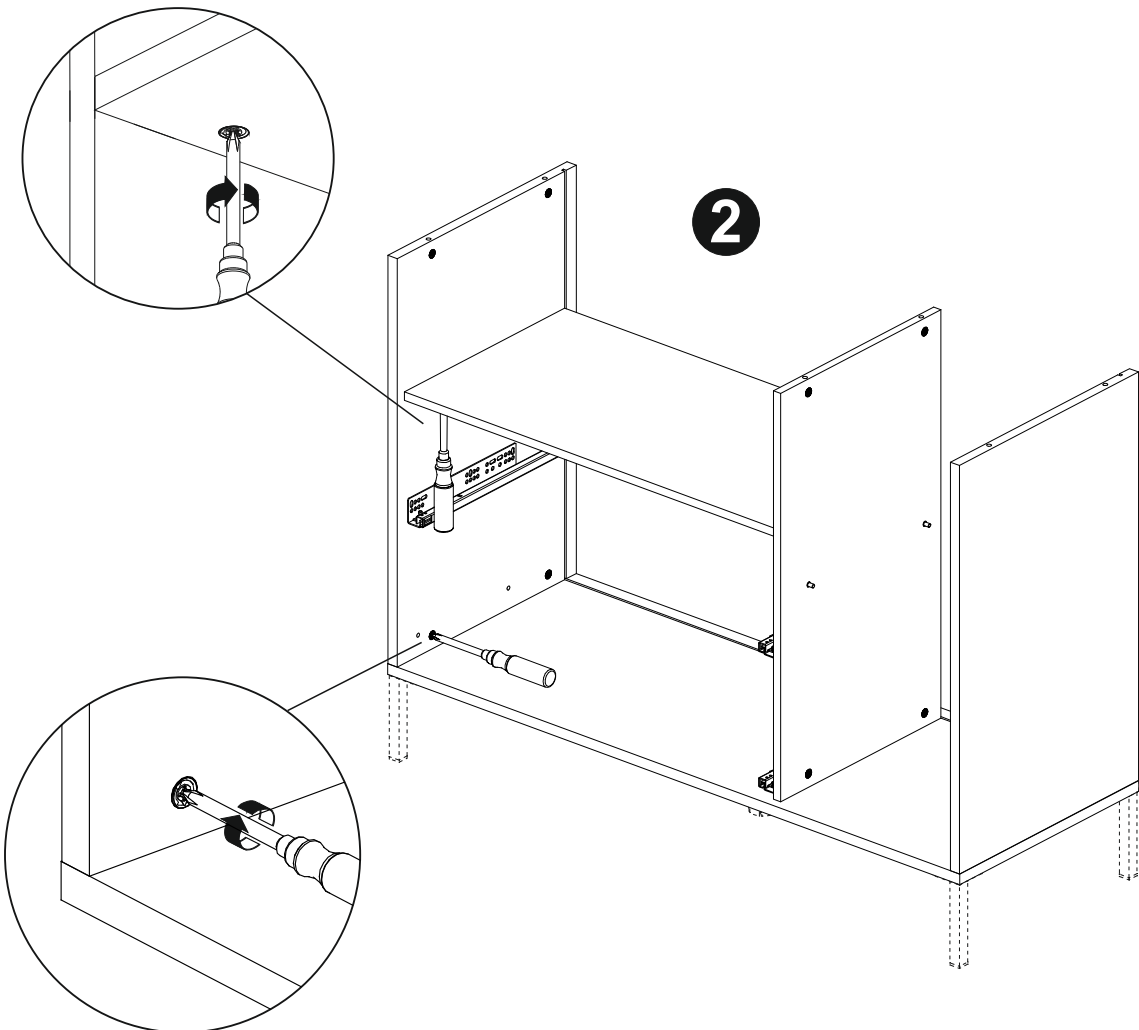
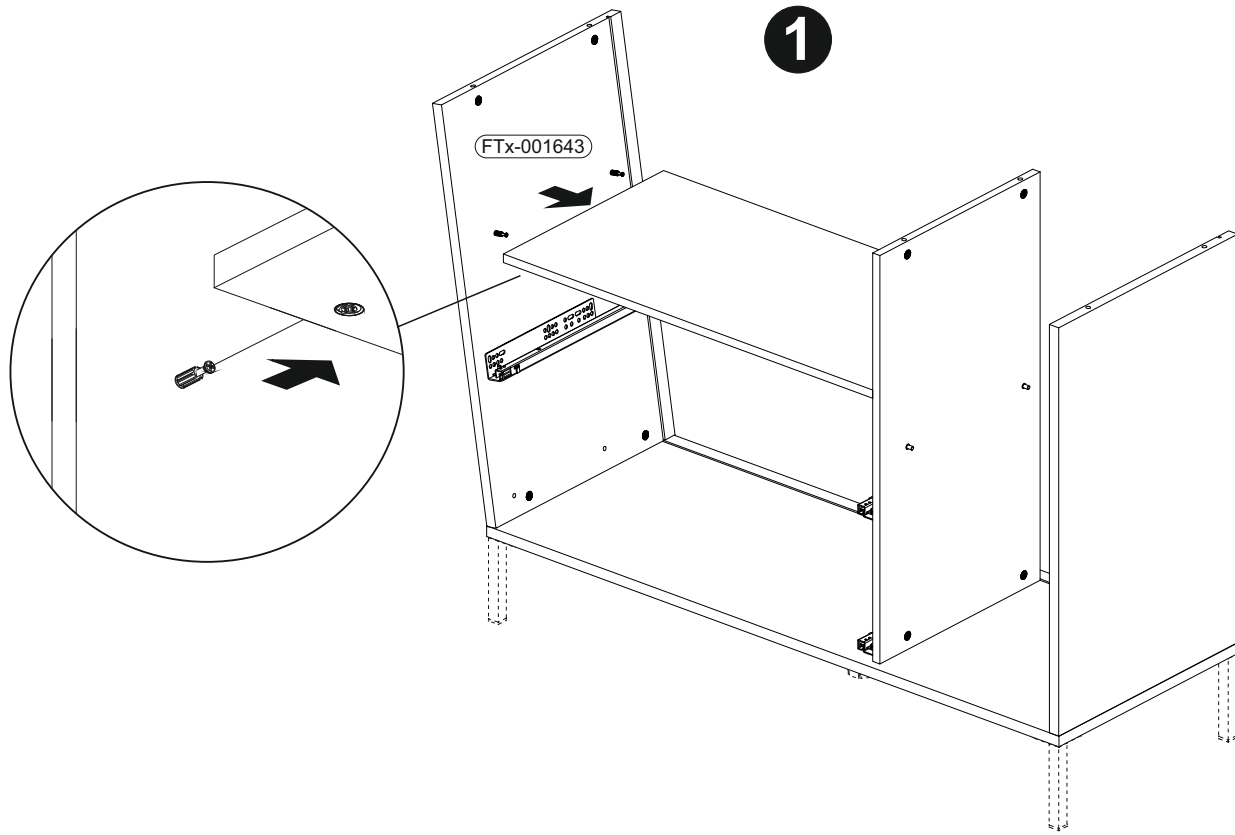
	B02-10		B02-20		B01-200		B02-160	
	4x	ø15x12mm	2x		4x	6,3x13	2x	



8

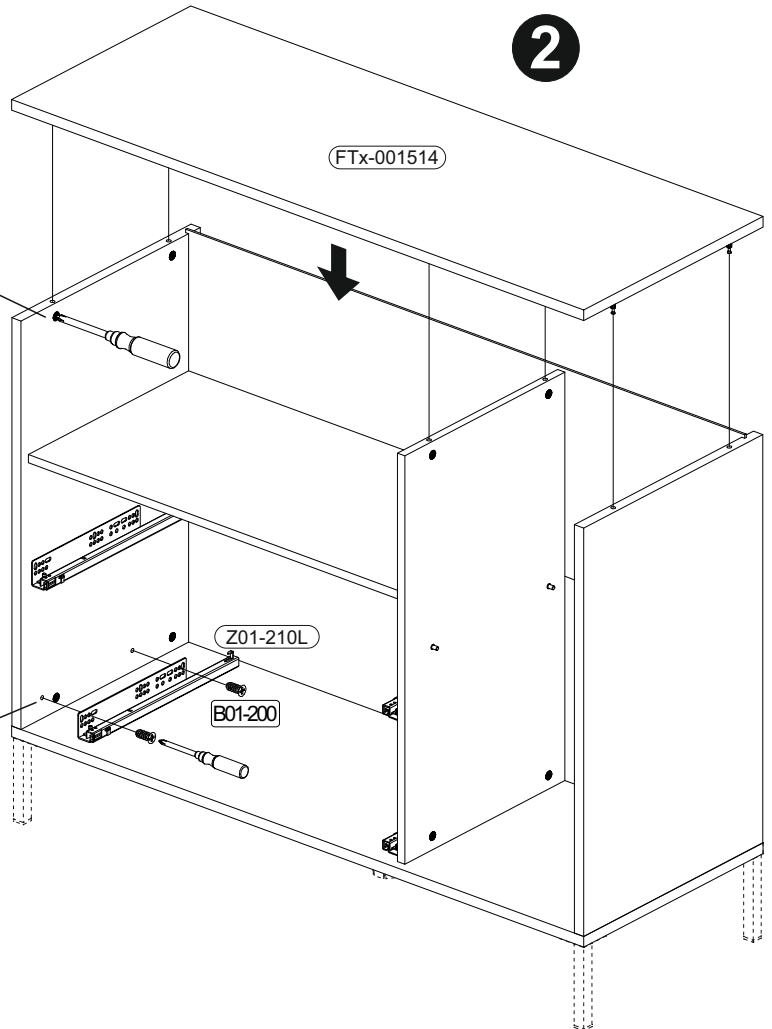
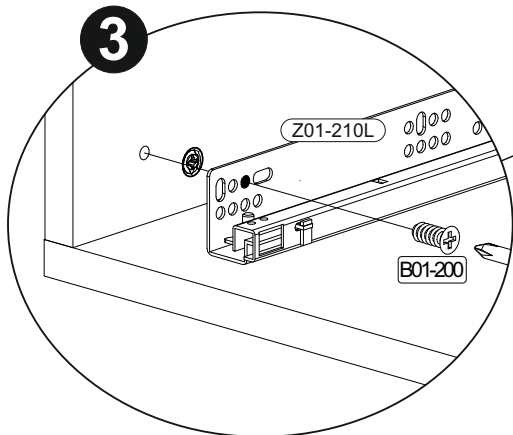
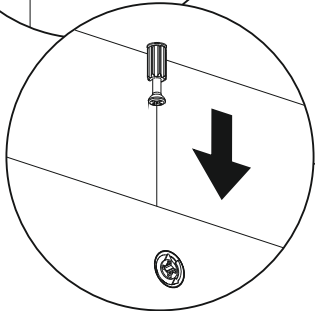
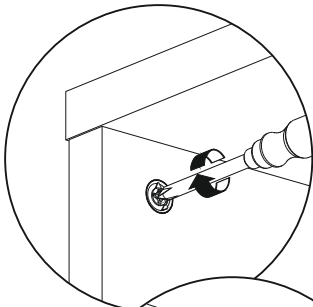
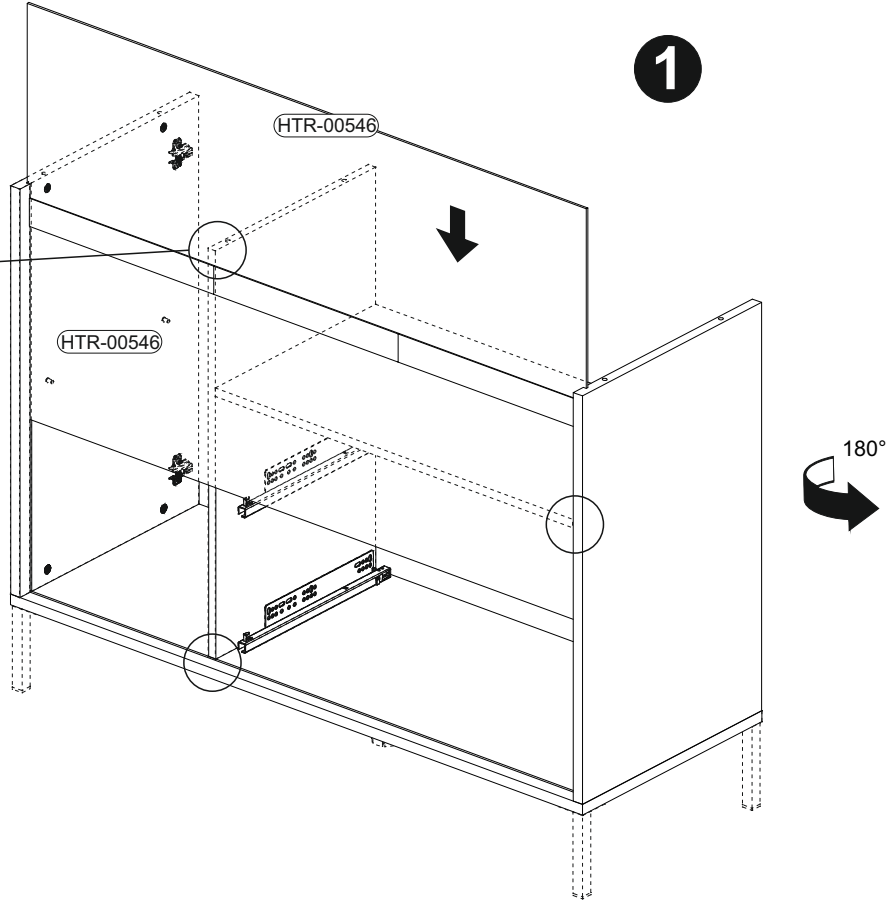
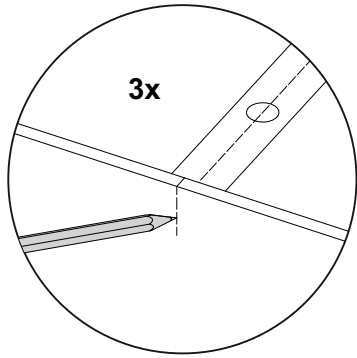






11

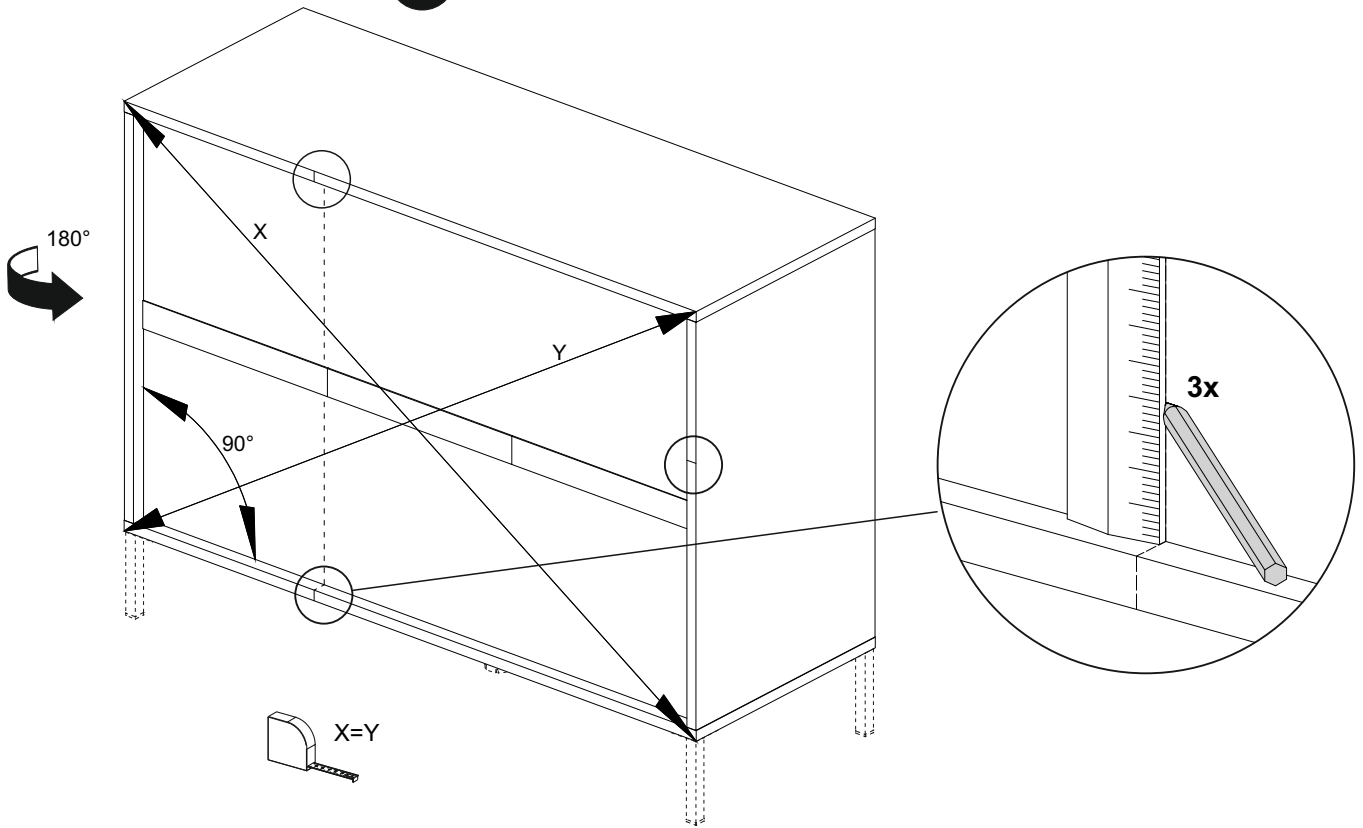
	B01-200	
	2x	6,3x13



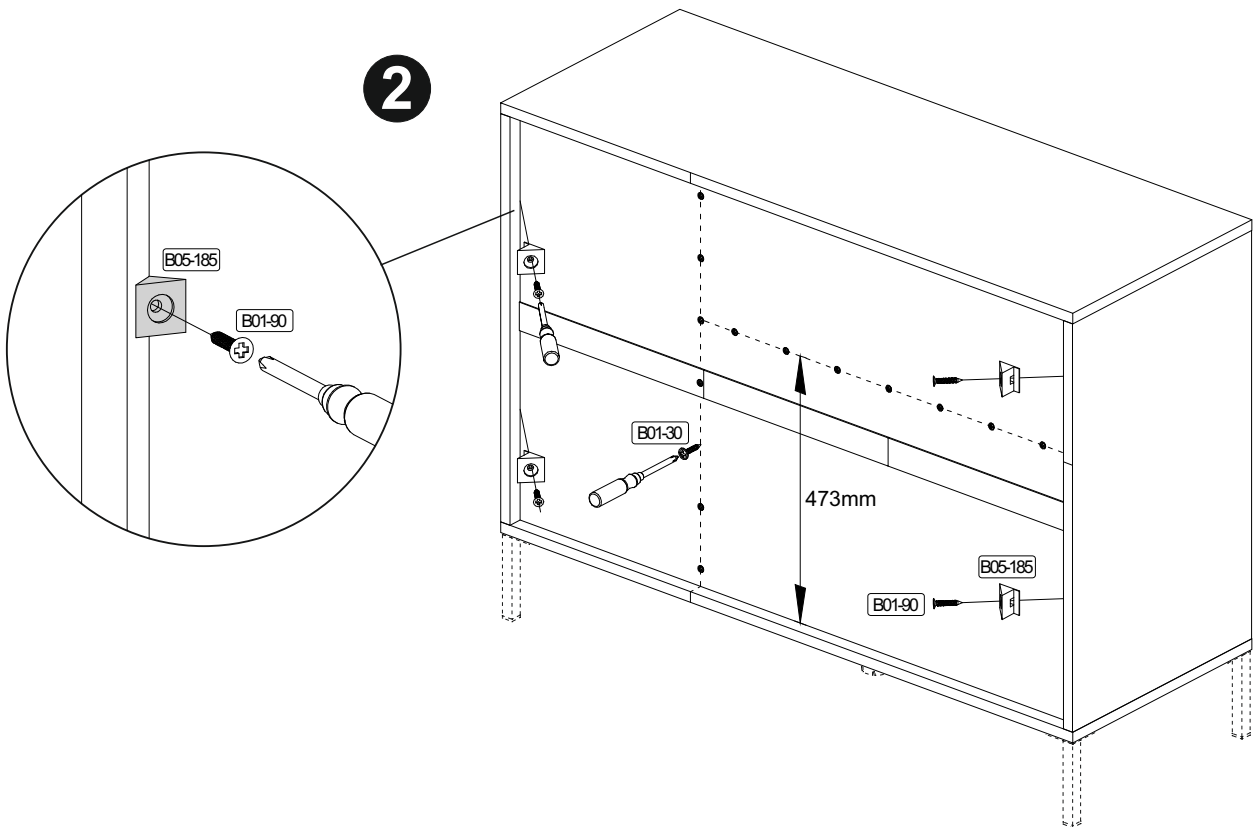
12

	B05-185		B01-90		B01-30	
	4x		4x	3,5x20	14x	3x16

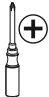
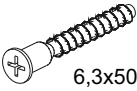

1

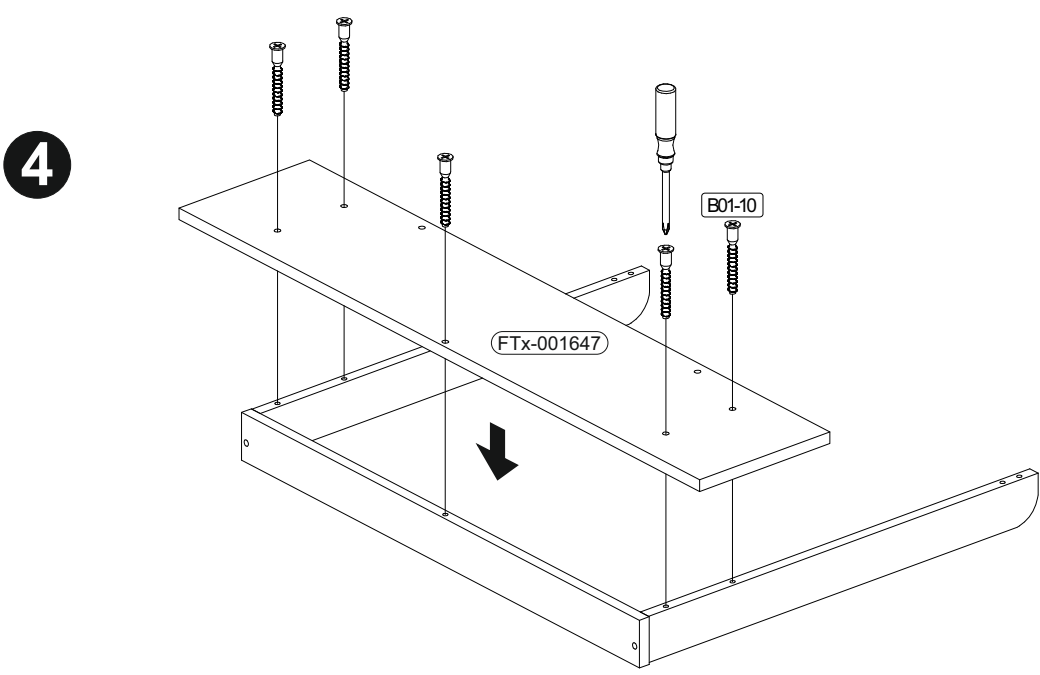
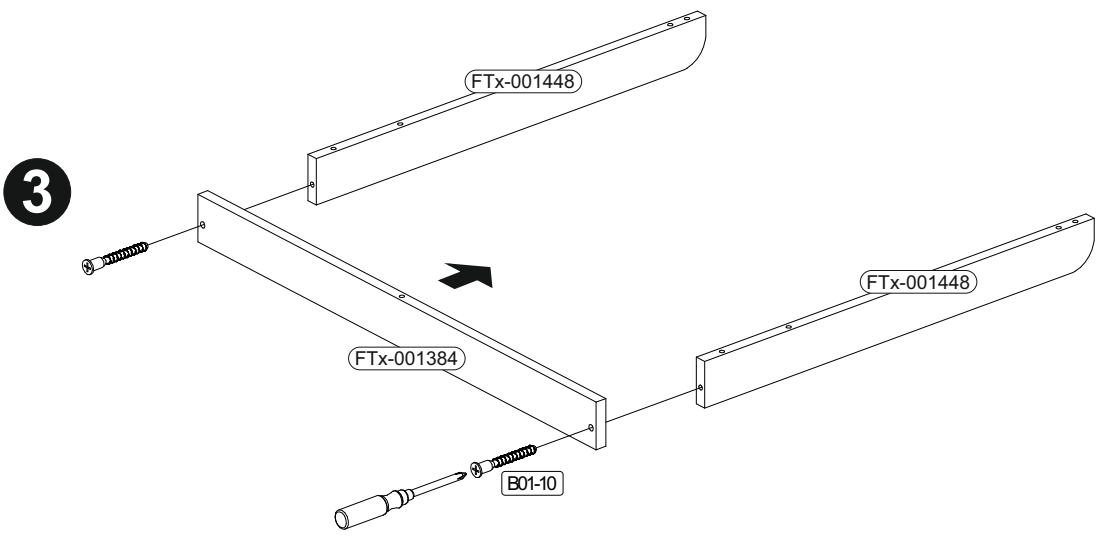
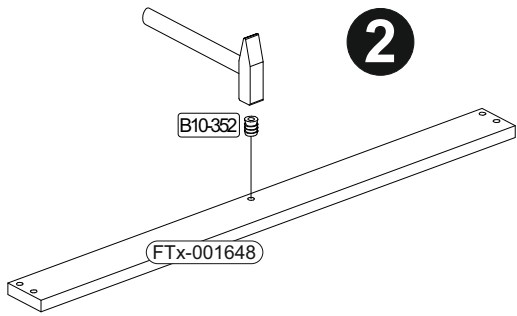
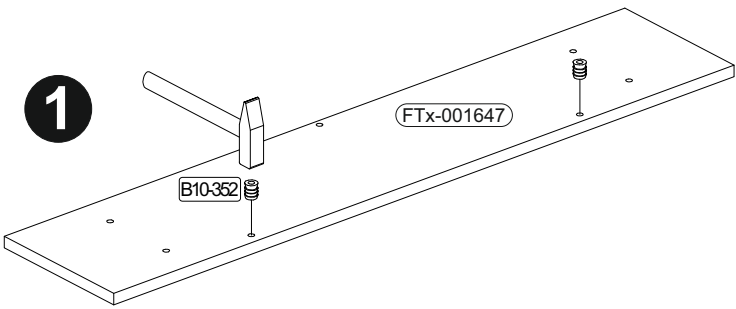


2



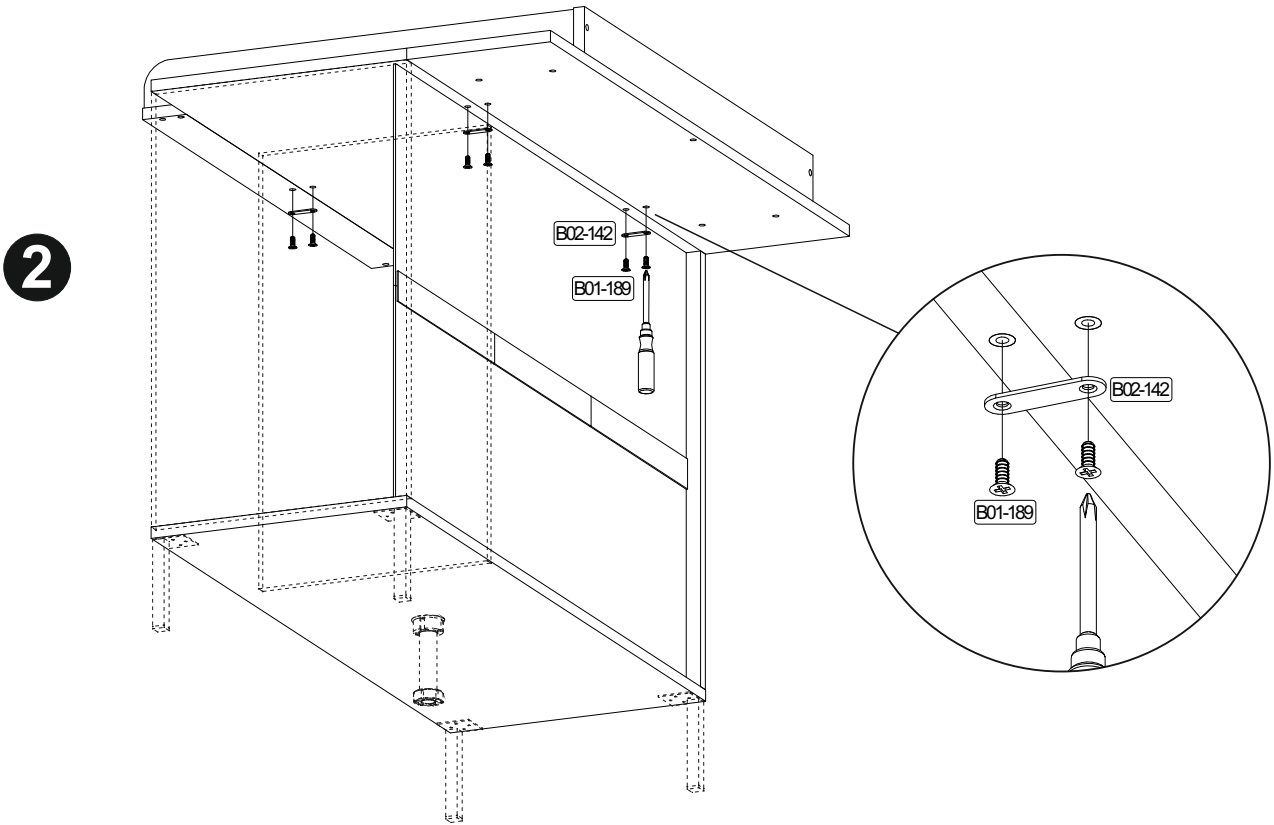
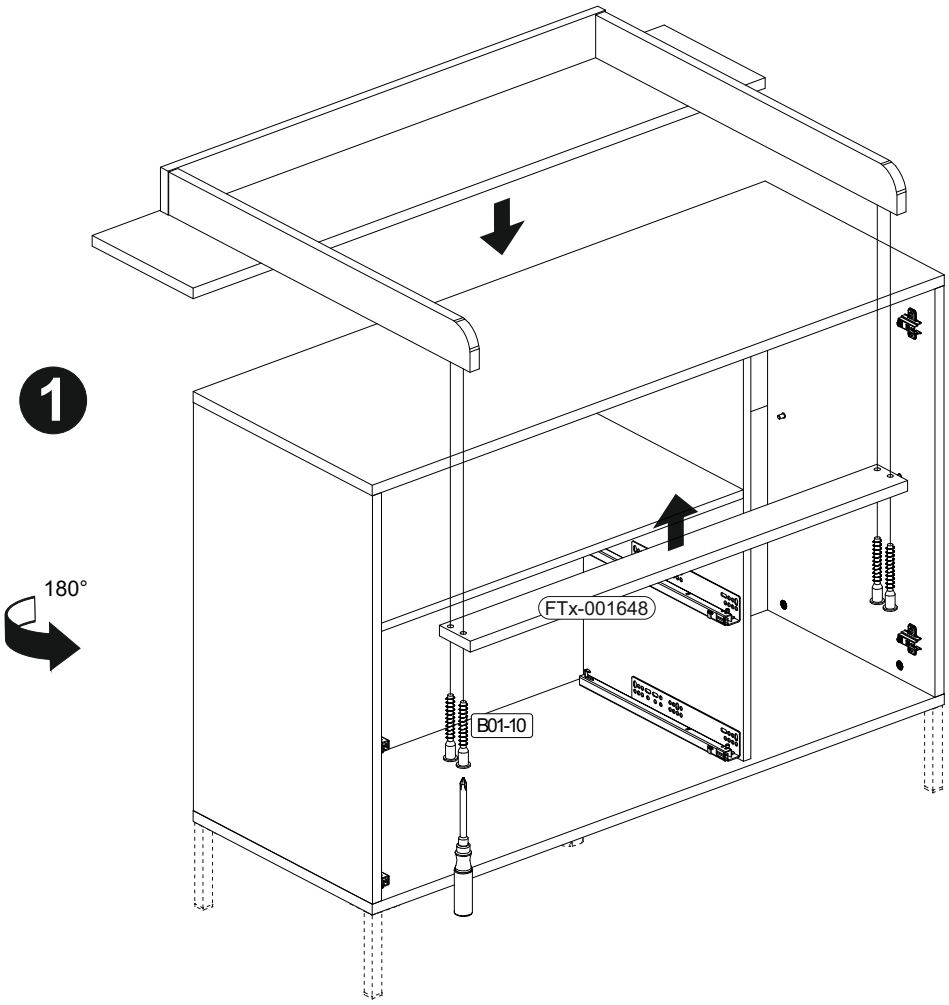
13

	B01-10		B10-352	
	7x		6,3x50	

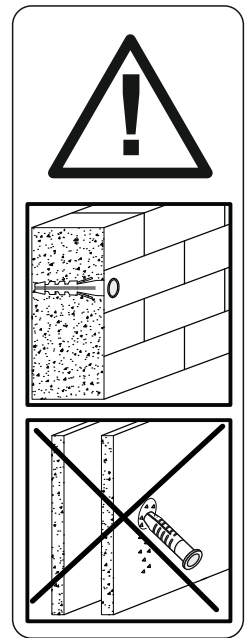
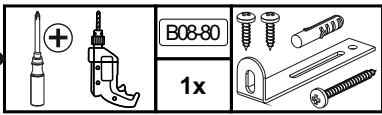


14

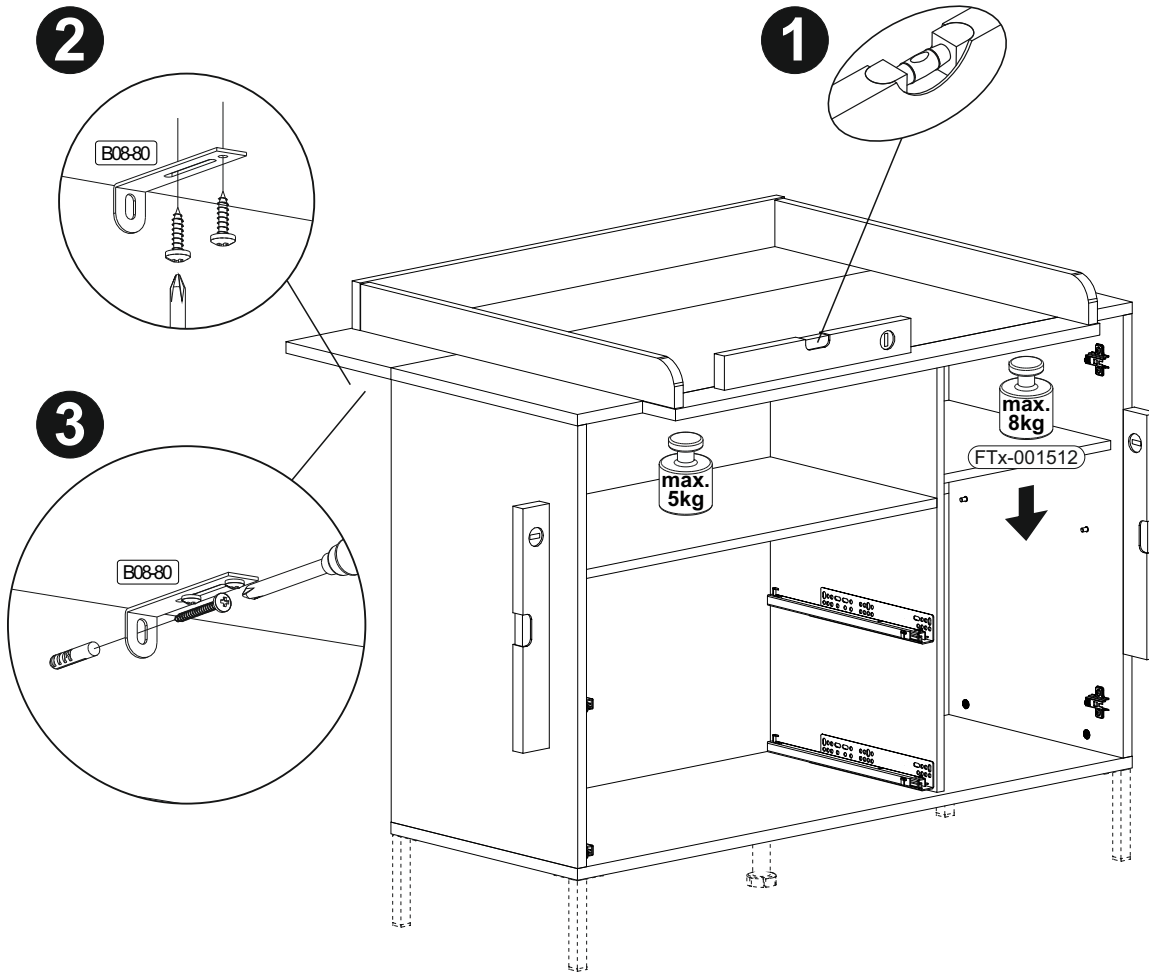
	4x	6,3x50	6x	3x
				45x12





15




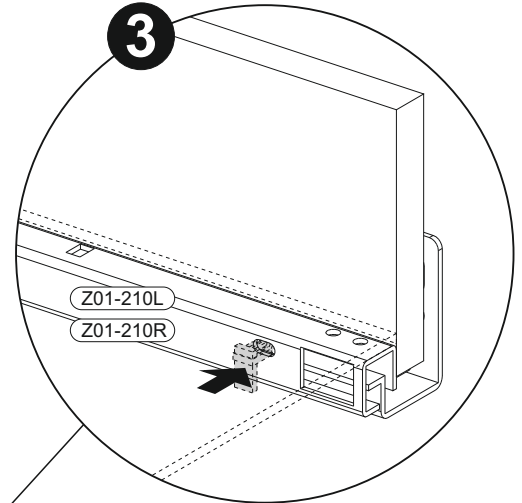
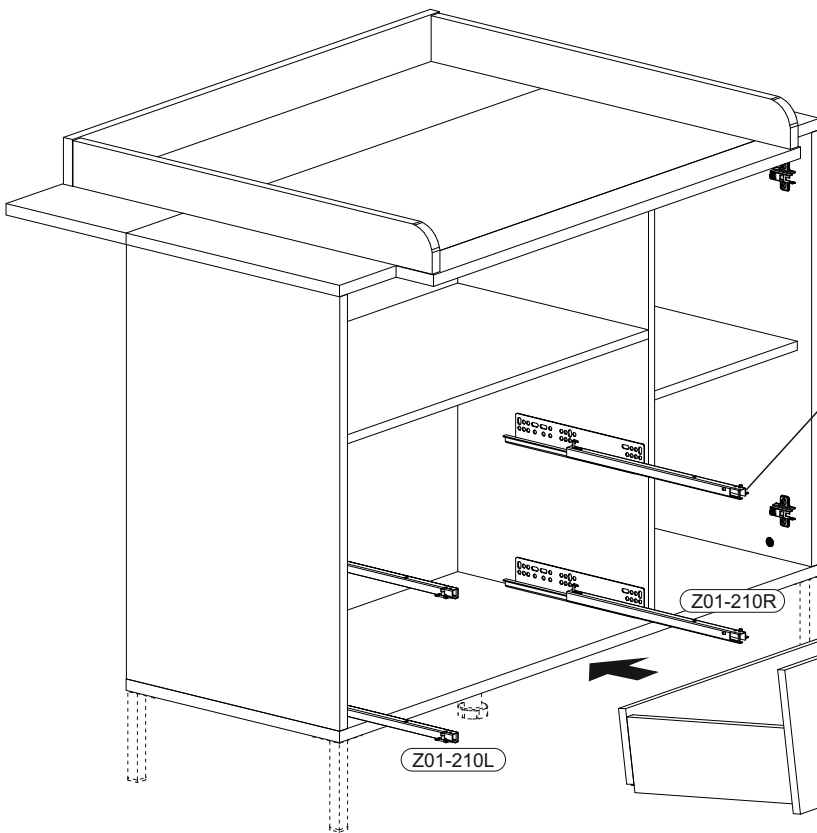
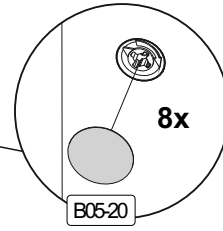
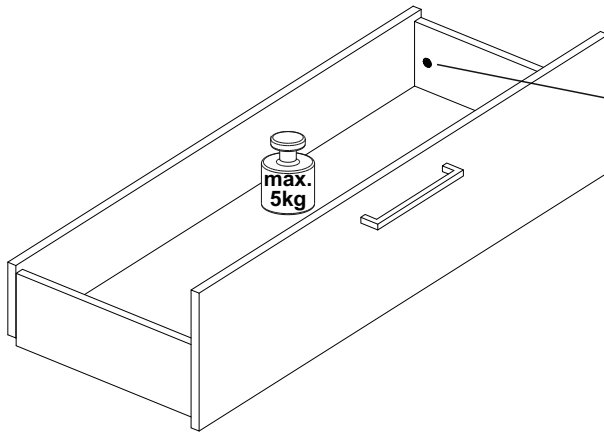
SCAN ME



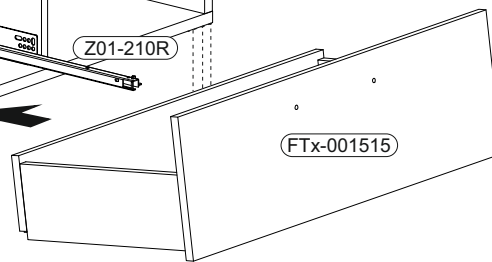
 <b>Achtung • Attention • Attenzione • Opgelet • Uwaga • Pozor • Figyelem • Atenție • Dikkat • Внимание</b> 	
<b>(D)</b>	Wandbefestigung dient als Kippschutz - unbedingt anbringen! Bei einigen Wandtypen kann ein Spezialdübel erforderlich sein!
<b>(GB)</b>	The wall fastening serves to prevent tipping - be absolutely sure to mount it! For certain wall types, a special wall plug may be necessary!
<b>(FR)</b>	La fixation murale sert de protection contre le basculement – à installer impérativement ! Pour certains types de murs il faut des chevilles spéciales !
<b>(TR)</b>	Duvardaki sabitleme, devrilmeye karşı bir emniyet tedbiridir ve mutlaka monte edilmelidir! Bazı duvar tiplerinde bunun için özel bir dübel gerekli olabilir!
<b>(IT)</b>	Il fissaggio alla parete serve da protezione anti-ribaltamento – attaccarla assolutamente! Per alcune strutture di parete può essere necessario un tassello speciale!
<b>(NL)</b>	Bevestiging aan de muur dient als kantelbescherming – zeker en vast bevestigen! Bij enkele muurtypes is een speciale plug misschien vereist!
<b>(RU)</b>	Обязательно установите крепление на стене во избежание опрокидывания! Для некоторых типов стен может потребоваться специальный дюбель!
<b>(CZ)</b>	Montáž na stěnu slouží jako ochrana proti převrnutí – bezpodmínečně umístěte! U některých typů stěn může být zapotřebí speciální hmoždinka!
<b>(HU)</b>	A termék a falhoz kel rögzíténi, különben az felborulhat! Egyes faltípusoknál speciális tiplit kell használni!
<b>(RO)</b>	Sistemul de fixare la perete servește ca protecție la răsturnare - de montat obligatoriu! Pentru unele tipuri de pereți este posibil să fie necesar un diblu special!
<b>(PL)</b>	Mocowanie do ściany jest jednocześnie zabezpieczeniem przed przewróceniem – koniecznie zamontować! Do niektórych rodzajów ścian konieczne zastosować specjalne kołki mocujące.
<b>(SK)</b>	Upevnenie na stenu slúži ako ochrana proti prevráteniu – bezpodmienečne použite! Pre niektoré druhy stien môže byť potrebná špeciálna hmoždinka!

16

B05-20	
8x	ø20mm

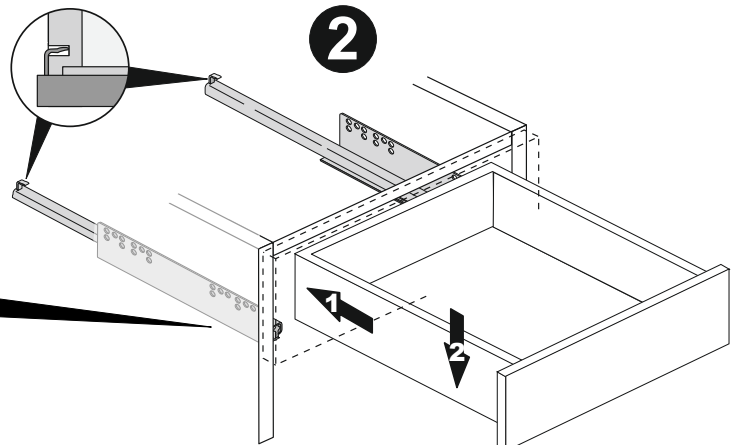


1

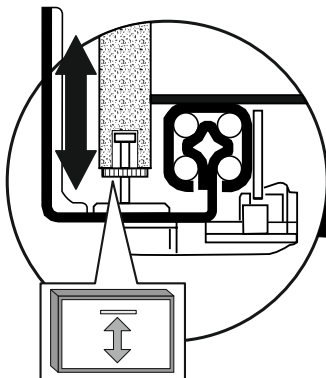


2x

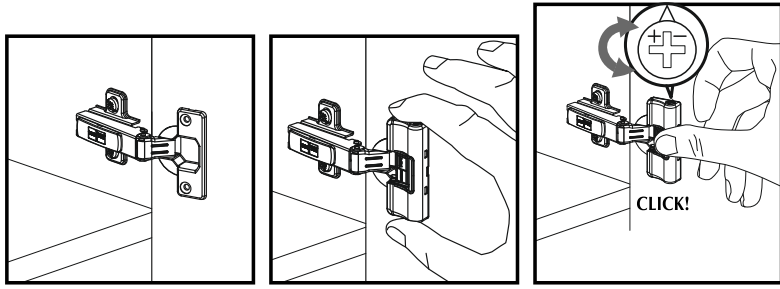
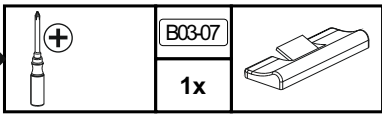
2



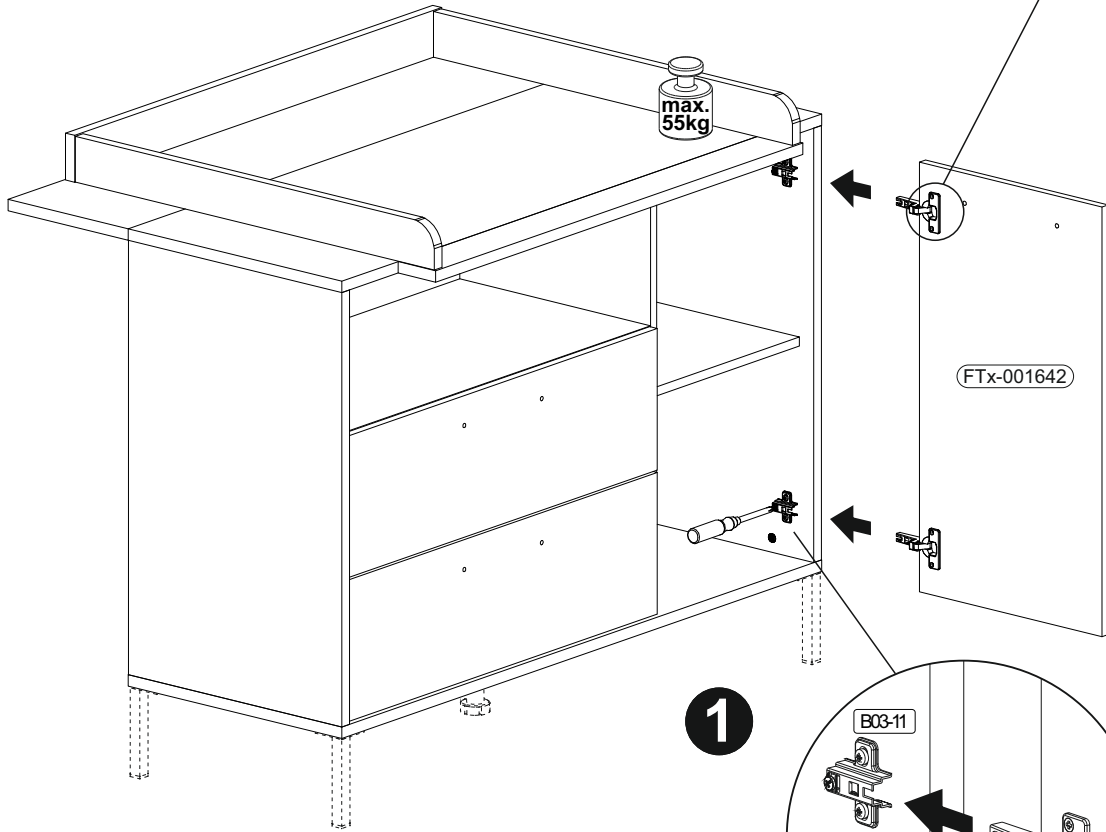
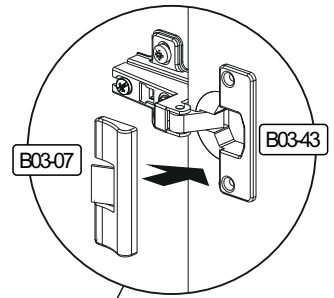
▶ SCAN ME



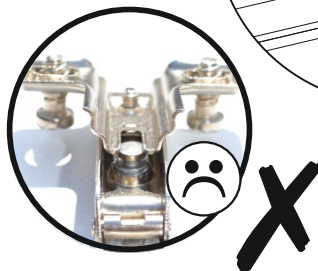
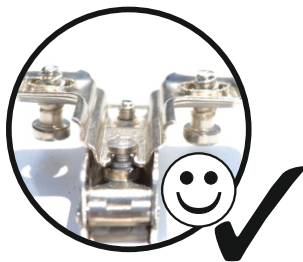
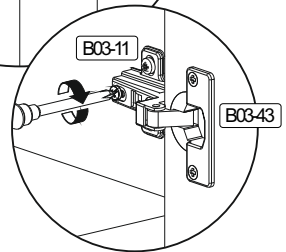
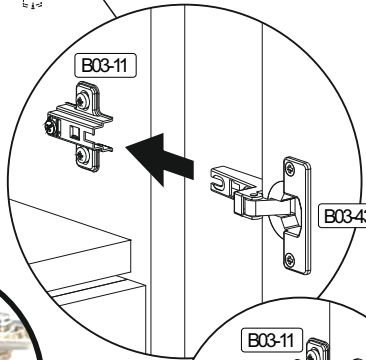
17



3



1



2



▶ SCAN ME

