

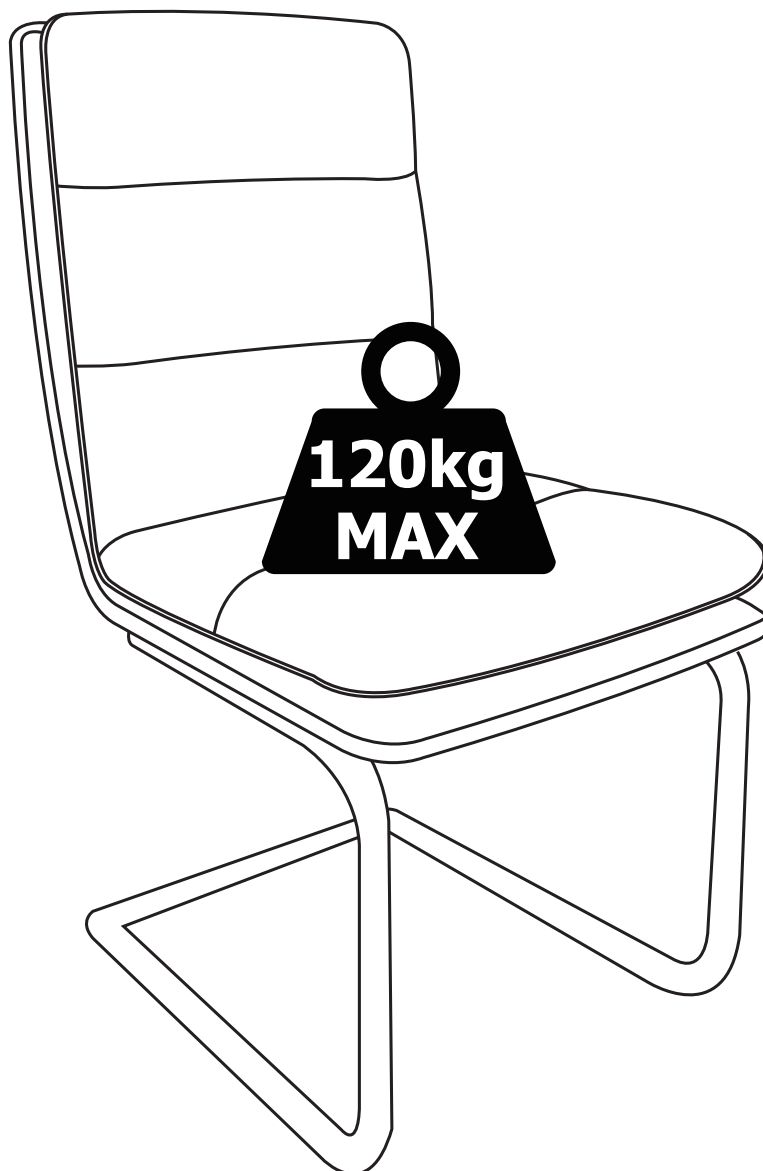
# Produktinformation / Montageanleitung/ Bedienungsanleitung für Wohnmöbel Product information / Assembly manual / Use manual for Indoor Furniture

Art.Nr: 030.003405, 030.003406

Material:

DE/ Gewebe (100% Polyester) / Edelstahl

EN/ Fabric (100% Polyester) / Stainless steel



**Achtung! Caution!**



**DE) WICHTIG: AUFMERKSAM LESEN & FÜR SPÄTER GUT AUFHEBEN.**

**DIESES PRODUKT IST NUR FÜR DEN PRIVATEN GEBRAUCH IM HAUSHALT in den INNENRÄUMEN BESTIMMT, NICHT FÜR GEWERBLICHE bzw. INDUSTRIELLE NUTZUNG VORGESEHEN**

**EN) IMPORTANT: READ CAREFULLY & KEEP ACCURATELY FOR FUTURE.**

**THIS PRODUCT IS INTENDED ONLY FOR USE IN A PRIVATE HOUSEHOLD INDOOR, NOT SUITABLE FOR ANY COMMERCIAL OR INDUSTRIAL USE!**

**Montage/Installation.****DE) Wichtige Hinweise für korrekte Möbelmontage:**

Manche Möbelstücke sind fertig zusammengebaut und benötigen deshalb keiner Montage mehr. Sie müssen die Schrauben nur bei Möbeln mit Metallverbindungen überprüfen und gegebenenfalls anziehen.

Bestimmte Möbelstücke werden in zerlegtem Zustand geliefert. In diesem Fall müssen Sie wie folgt vorgehen:

- Nehmen Sie das zerlegte/teilweise zerlegte Produkt aus der Verpackung.
- Nehmen Sie den Montageplan in die Hand und vergewissern Sie sich, dass kein Bauteil fehlt.
- Bauen Sie das Möbelstück nach dem Montageplan zusammen.
- Ziehen Sie die Schrauben während der Montage nie ganz an. Dies erschwert den weiteren Verlauf des Zusammenbaus. Warten Sie damit bis das Möbelstück komplett zusammengebaut ist.
- Für Möbel aus Aluminium, zu starkes Festdrehen der Befestigungsschrauben führt zur Zerstörung des Schraubengewindes oder zur Beschädigung des Möbels. Keinen Elektroschrauber nutzen.

**EN) Important notes for proper furniture assembly:**

Some pieces of furniture are completely assembled and therefore do not require any assembly. You only have to check the screws on furniture with metal connections and tighten if necessary. Certain pieces of furniture are delivered in disassembled condition. In this case, proceed as follows:

- Remove the disassembled/or partially assembled product from its packaging.
- Check carefully the assembly plan and make sure that no component is missing.
- Assemble the piece of furniture according to the assembly plan.
- Do not fully tighten the screws during assembly. This makes the further steps of the assembly more difficult. Wait with tightening until the piece of furniture is completely assembled.
- In case of furniture made of aluminium, excessive tightening of the fastening screws leads to the destruction of the screw thread or to the damage of the furniture. Do not use an electric screwdriver.

## **DE) Warn- und Sicherheitshinweise**

### **Allgemein**

- Halten Sie beim Auspacken der Einzelteile Kinder fern. Die Verpackung beinhaltet ggf. diverse Kleinteile (z. B. Schrauben und Beschläge), die verschluckt werden könnten.
- Bewegen Sie schwere und unhandliche Möbelstücke immer mit zwei oder mehr Personen.
- Befolgen Sie die Montageanleitung sorgfältig, um sicherzustellen, dass alle Teile korrekt zusammengebaut sind. Bei nicht vorschriftsmäßiger und/oder nicht fachgerechter Montage sowie unsachgemäßer Nutzung wird bei Personen- und/oder Sachschäden keinerlei Haftung übernommen.
- Die gebrauchstübliche Nutzung des Produktes darf erst nach vollständiger Montage erfolgen.
- Überprüfen Sie regelmäßig alle Verbindungen, Schrauben, Scharniere und andere Befestigungen und ziehen Sie diese bei Bedarf nach. Ersetzen Sie fehlende oder beschädigte Teile umgehend.
- Es gibt eine Vielzahl von unterschiedlichen Fußböden. Aus diesem Grund sollten Sie entsprechende Gleiter, die der Bodenbeschaffenheit angepasst sind, verwenden.
- Verwenden Sie keine Möbelstücke mit sichtbaren Beschädigungen.

### **Stühle**

- Verwenden Sie den Stuhl nur für den vorgesehenen Zweck (Sitzen) und nicht zum Klettern oder als Leiter.
- Vermeiden Sie das Kippen oder Schaukeln auf dem Stuhl.
- Stellen Sie sicher, dass der Stuhl auf einer ebenen und stabilen Fläche steht.
- Überschreiten Sie nicht die angegebene maximale Belastbarkeit des Stuhls.
- Verwenden Sie geeignete Gleiter für den Bodenbelag, um Beschädigungen zu vermeiden.
- Achten Sie darauf, dass die Drehfunktion reibungslos funktioniert und der Stuhl nicht kippt.
- Achten Sie darauf, dass keine Finger oder andere Körperteile eingeklemmt werden.
- Verwenden Sie keine Stühle mit sichtbaren Beschädigungen.
- Lassen Sie Kinder nicht unbeaufsichtigt auf dem Stuhl spielen.
- Achten Sie darauf, dass Haustiere nicht an den Stühlen nagen oder sie umwerfen können.

### **Nachträgliche Pflege der Möbel**

- Halten Sie sich bei der Verwendung jeglicher Pflegemittel an die Sicherheitshinweise des Herstellers.

## **EN) Warning and safety instructions**

### **General**

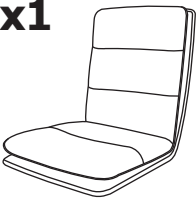
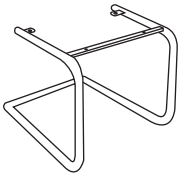
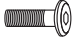



- When unpacking the individual parts, keep children away. The packaging may contain various small parts (e.g. screws and fittings) that could be swallowed.
- Always move heavy and bulky pieces of furniture with two or more people.
- Carefully follow the assembly instructions to ensure that all parts are correctly assembled. No liability is accepted for personal injury and/or damage to property if the furniture is not assembled correctly and/or professionally or if it is used improperly.
- The product may only be used for its intended purpose once it has been fully assembled.
- Regularly check all connections, screws, hinges and other fastenings and tighten them if necessary. Replace missing or damaged parts immediately.
- There are a variety of different types of flooring. For this reason, you should use appropriate gliders that are adapted to the floor type.
- Do not use furniture with visible damage.

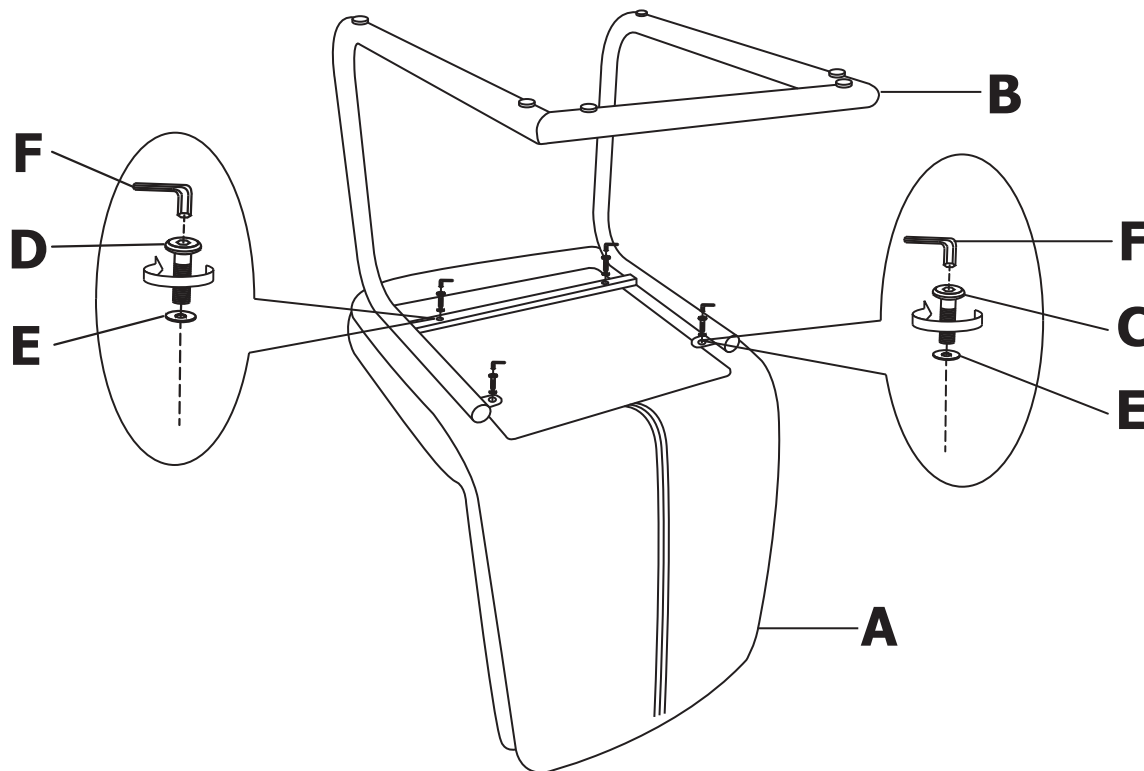
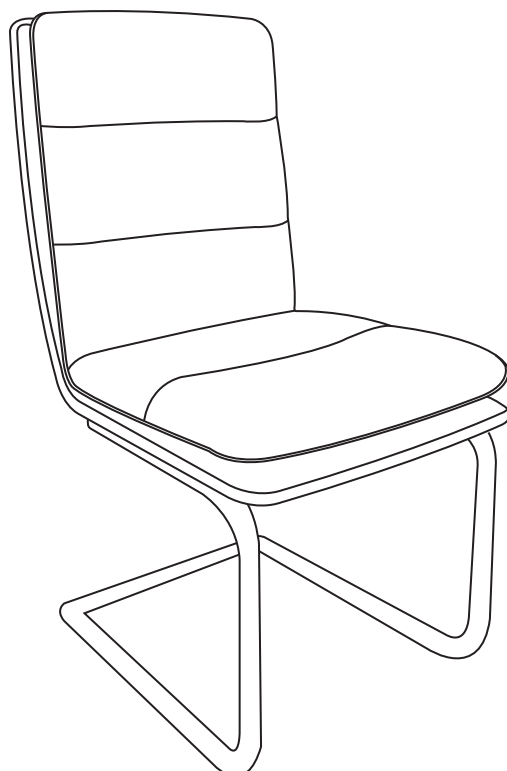
### **Chairs**

- Only use the chair for its intended purpose (sitting) and not for climbing or as a ladder.
- Avoid tipping or rocking on the chair.
- Make sure the chair is on a flat and stable surface.
- Do not exceed the maximum load capacity of the chair.
- Use suitable glides for the floor covering to avoid damage.
- Make sure that the swivel function works smoothly and that the chair does not tip over.
- Make sure that fingers or other body parts do not become trapped.
- Do not use chairs with visible damage.
- Do not allow children to play on the chair unsupervised.
- Make sure that pets cannot chew on the chairs or knock them over.

### **Subsequent care of the furniture**

- When using any care products, follow the manufacturer's safety instructions.

<b>Ax1</b> 	<b>Bx1</b> 	<b>Cx2</b>  M6x16mm	<b>Dx2</b>  M6x25mm	<b>Ex4</b> 	<b>Fx1</b>  5#
---	---	--	--	---	---

**1****2**

## Pflege Hinweise und weitere Empfehlungen Care instructions and further recommendations

**DE)**

**Dieses Möbelstück erfordert keine regelrechte 'Wartung'**

**Reinigung:** mit leicht feuchtem oder trockenem, weichem Tuch reinigen. Keine Reinigungsmittel oder scheuernden Materialien verwenden - das könnte zu Beschädigung oder Verfärbung der Möbel führen.



**Wichtig!**

- Die max. Tragfähigkeit – dieses Möbels beachten (s. Abbildung mit Gewichtssymbol). Eine Überladung kann das Produkt beschädigen oder Schäden in der Umgebung verursachen.
- Das fertig montierte Produkt auf einem glatten, ebenen Untergrund in sicherem Abstand Zu anderen Gegenständen bzw. potenziellen Hindernissen aufstellen.
- Alle Befestigungsteile regelmäßig auf Festigkeit überprüfen und ggf. nachziehen.
- Das Produkt NICHT benutzen, wenn ein Teil fehlt, verschlissen oder beschädigt ist. Bei Bedarf in Ihrem Einrichtungshaus nach Originalersatzteilen fragen. Keine anderen Ersatzteile benutzen.

**EN)**

**This furniture requires no maintenance.**

**Cleaning:** Wipe with a clean gently moisture or dry cloth. Do not use any abrasive detergents as it can spoil the furniture surface.



**Important!**

- Max. loading capacity of this furniture has been indicated in the above pictogram. Overloading may damage the product or induce serious damage in its surrounding.
- Place the assembled product on a flat level surface a safe distance from other objects or obstacles.
- Check fastenings regularly for tightness and retighten as necessary.
- DO NOT use the furniture if any part is broken or missing.
- DO NOT substitute parts with a whatever. Contact your store for replacement parts.

**Hersteller/Importeur:**

**Producer/Importer:**

Home Product Import GmbH

Graf-Zeppelin-Str. 5

D-46149 Oberhausen

E-Mail: info@h-p-i.de

www.h-p-i.de

**Chargen-Nr: DKT34567**