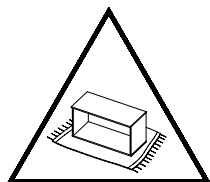
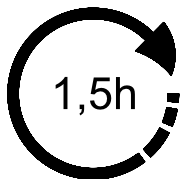
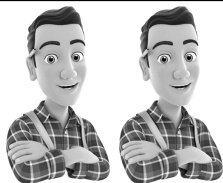
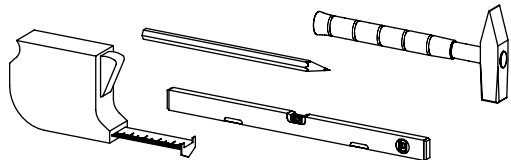
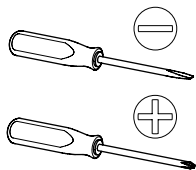
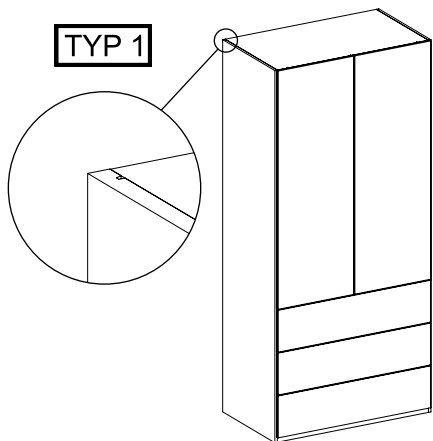


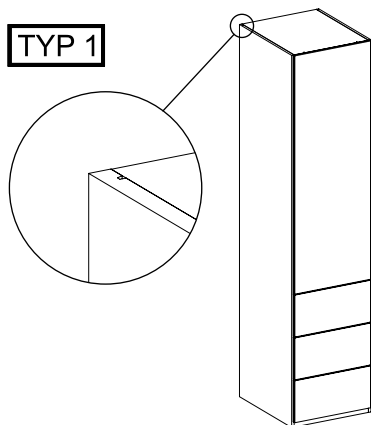
MD252_03



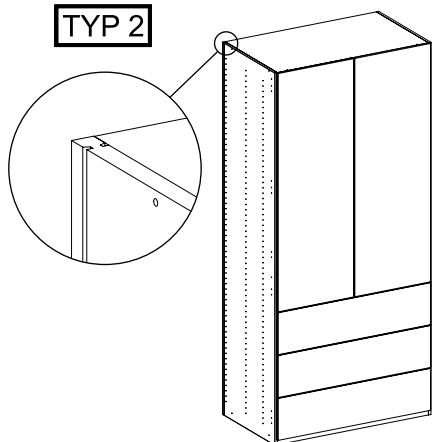
TYP 1



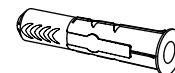
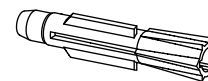
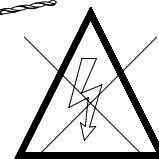
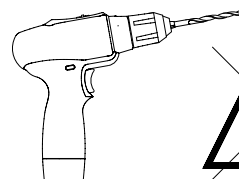
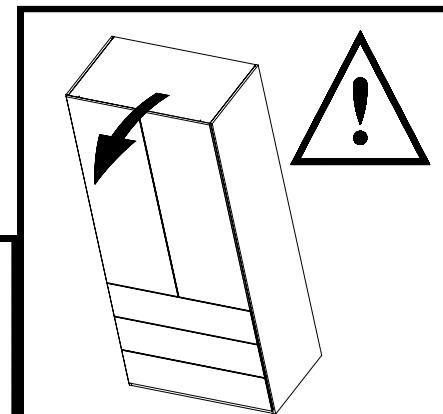
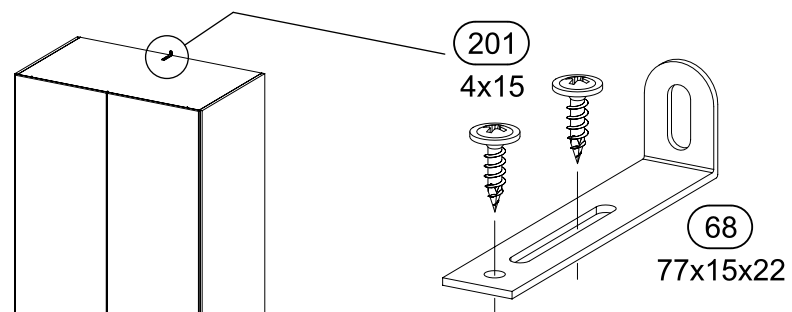
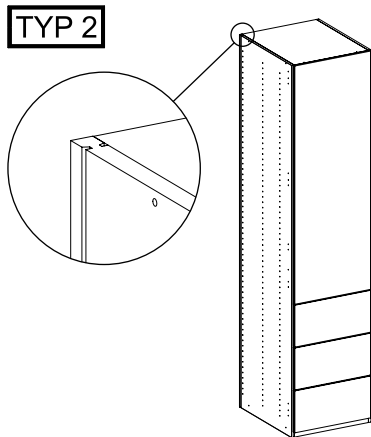
TYP 1



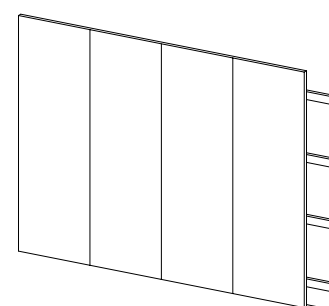
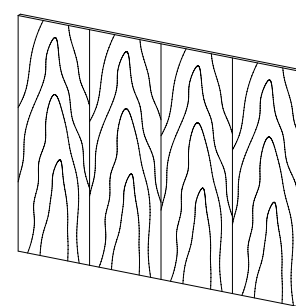
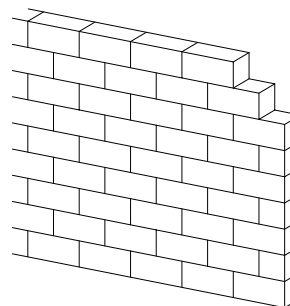
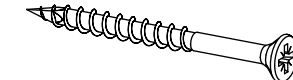
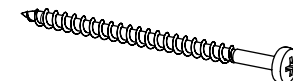
TYP 2



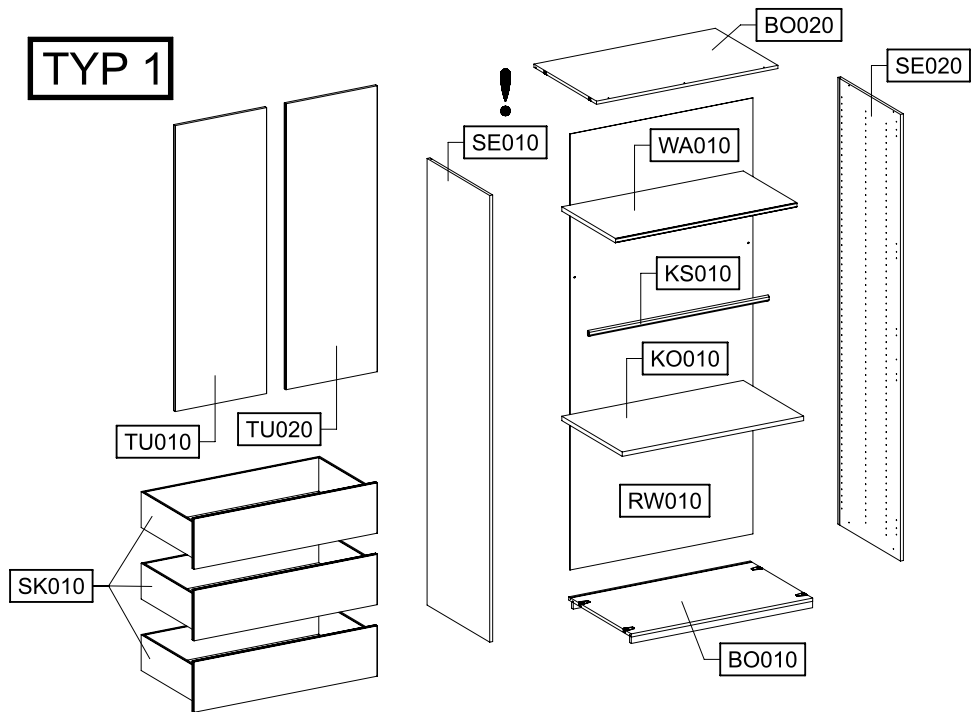
TYP 2



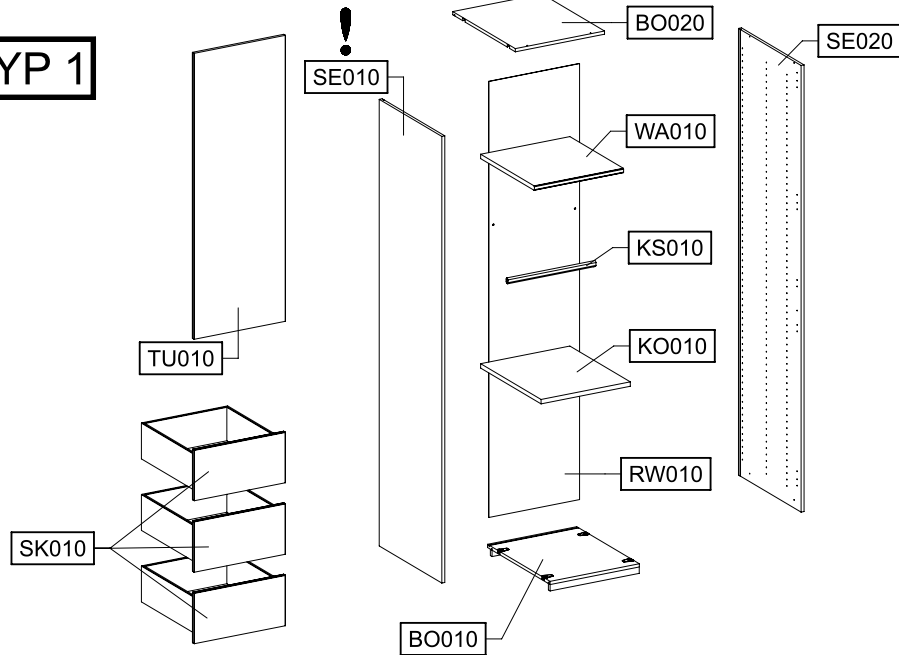
ØXmm



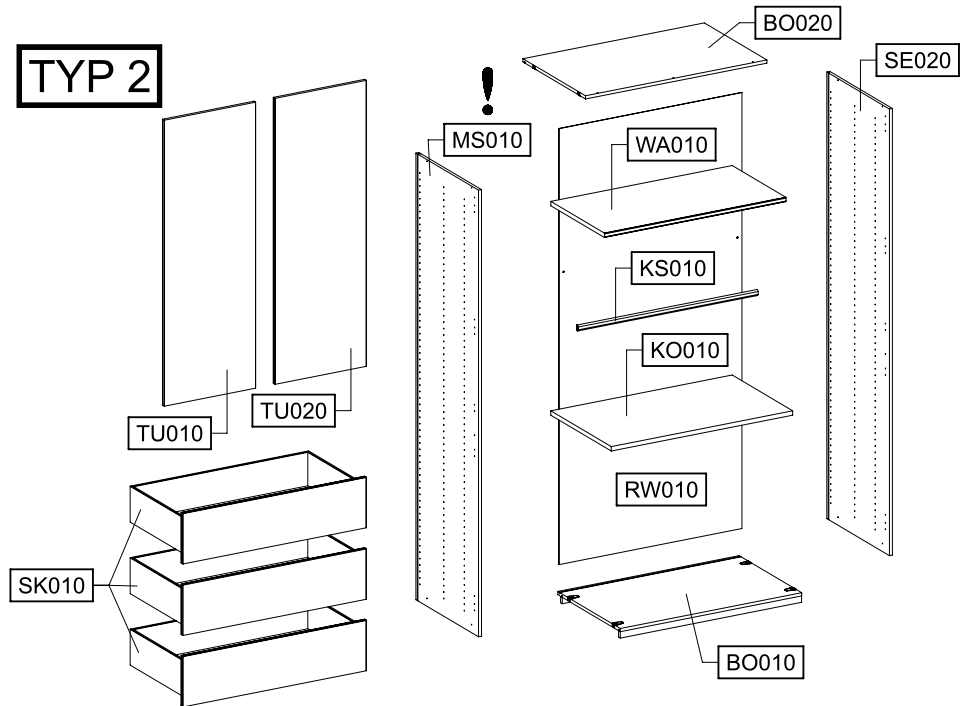
TYP 1



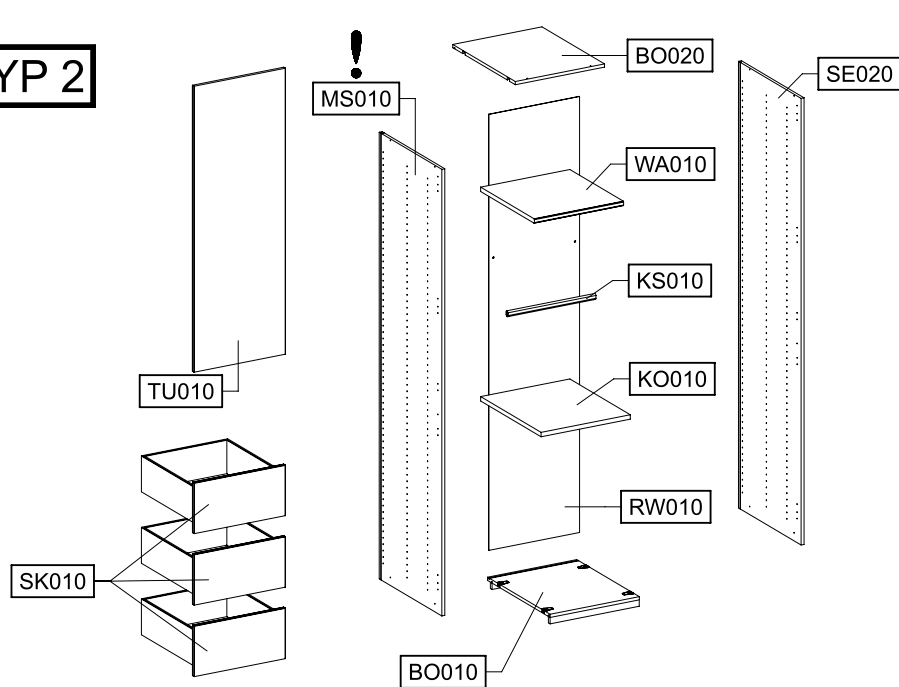
TYP 1

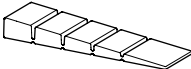
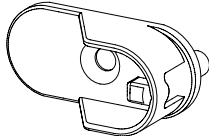
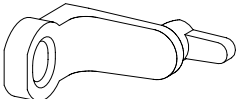
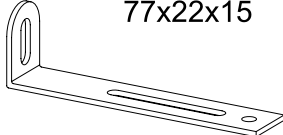



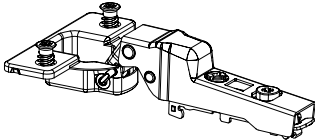
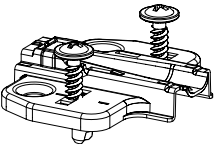
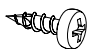
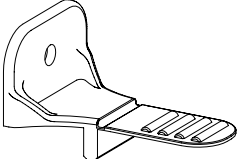
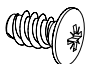


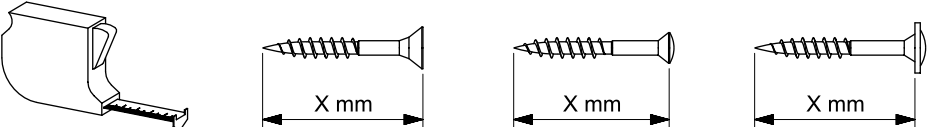



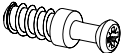

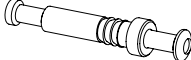
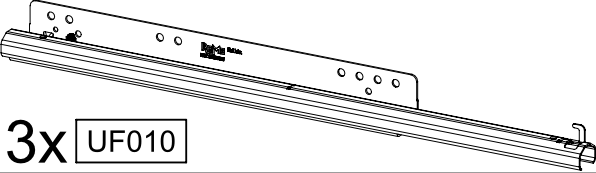
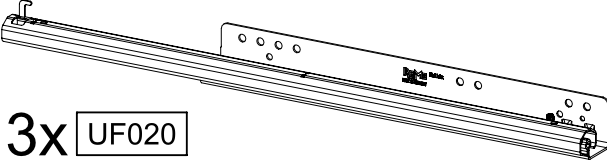
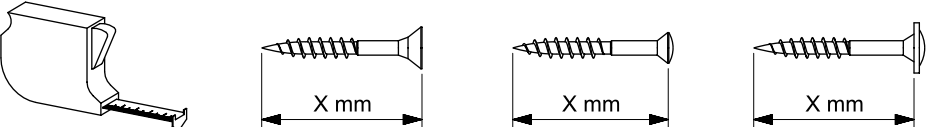
TYP 2



TYP 2

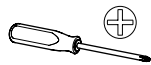


<p>0-3x 55x16x6,2</p>  <p>(12)</p>	<p>2x</p>  <p>(29)</p>
<p>4x</p>  <p>(47)</p>	<p>1x 77x22x15</p>  <p>(68)</p>
<p>4x 4x15</p>  <p>(201)</p>	<p>2x 3,5x15</p>  <p>(205)</p>
<p>2x</p>  <p>(1301)</p>	<p>3-6x</p>  <p>(1414)</p>
<p>3-6x</p>  <p>(1415)</p>	<p>6-12x 4x13</p>  <p>(621)</p>
<p>2x</p>  <p>(775)</p>	<p>4x 6,5x12</p>  <p>(779)</p>
<p>12x 6,3x9</p>  <p>(792)</p>	<p>12x 4x15</p>  <p>(836)</p>
	

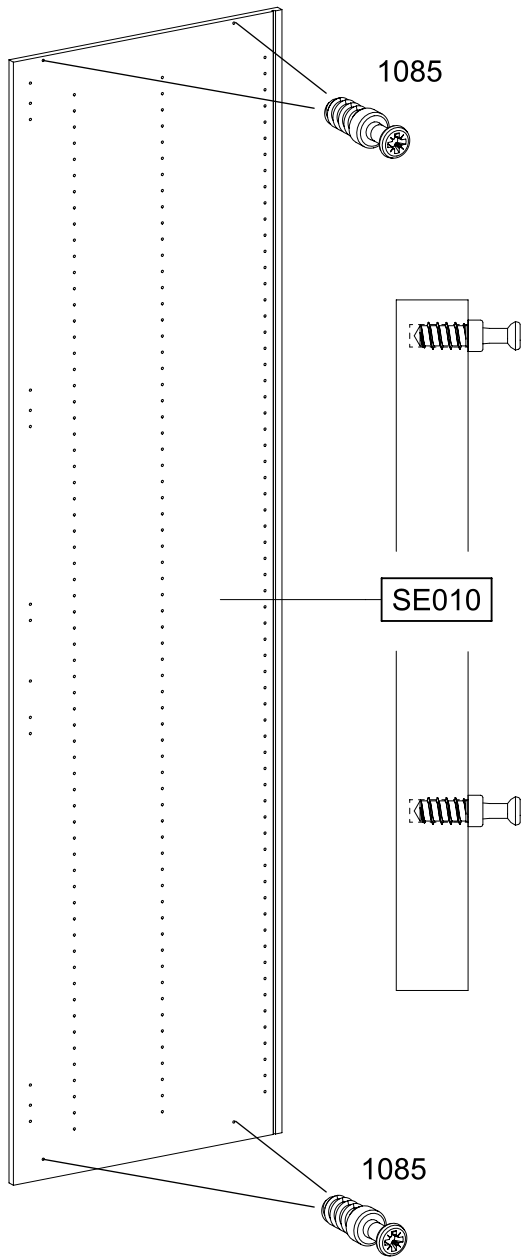
<p>6x</p>  <p>(852)</p>	<p>4-8x</p>  <p>(1085)</p>
<p>8x</p>  <p>(1089)</p>	<p>0-4x</p>  <p>(1086)</p>
 <p>3x UF010</p>	
 <p>3x UF020</p>	
	

1

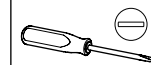
4x 1085



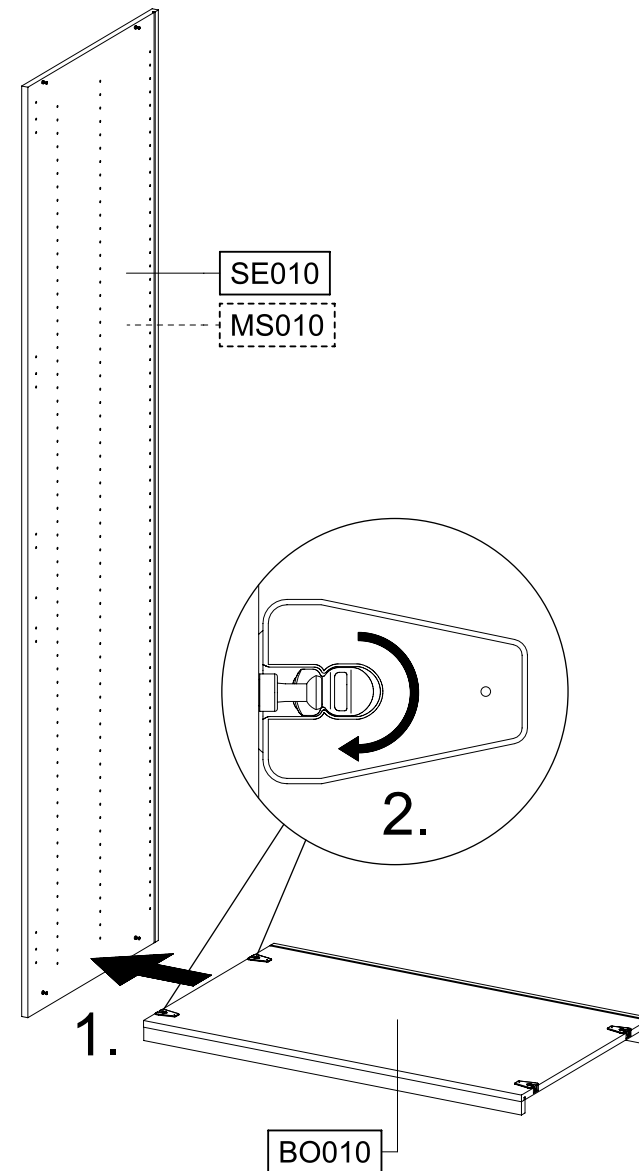
! TYP 1

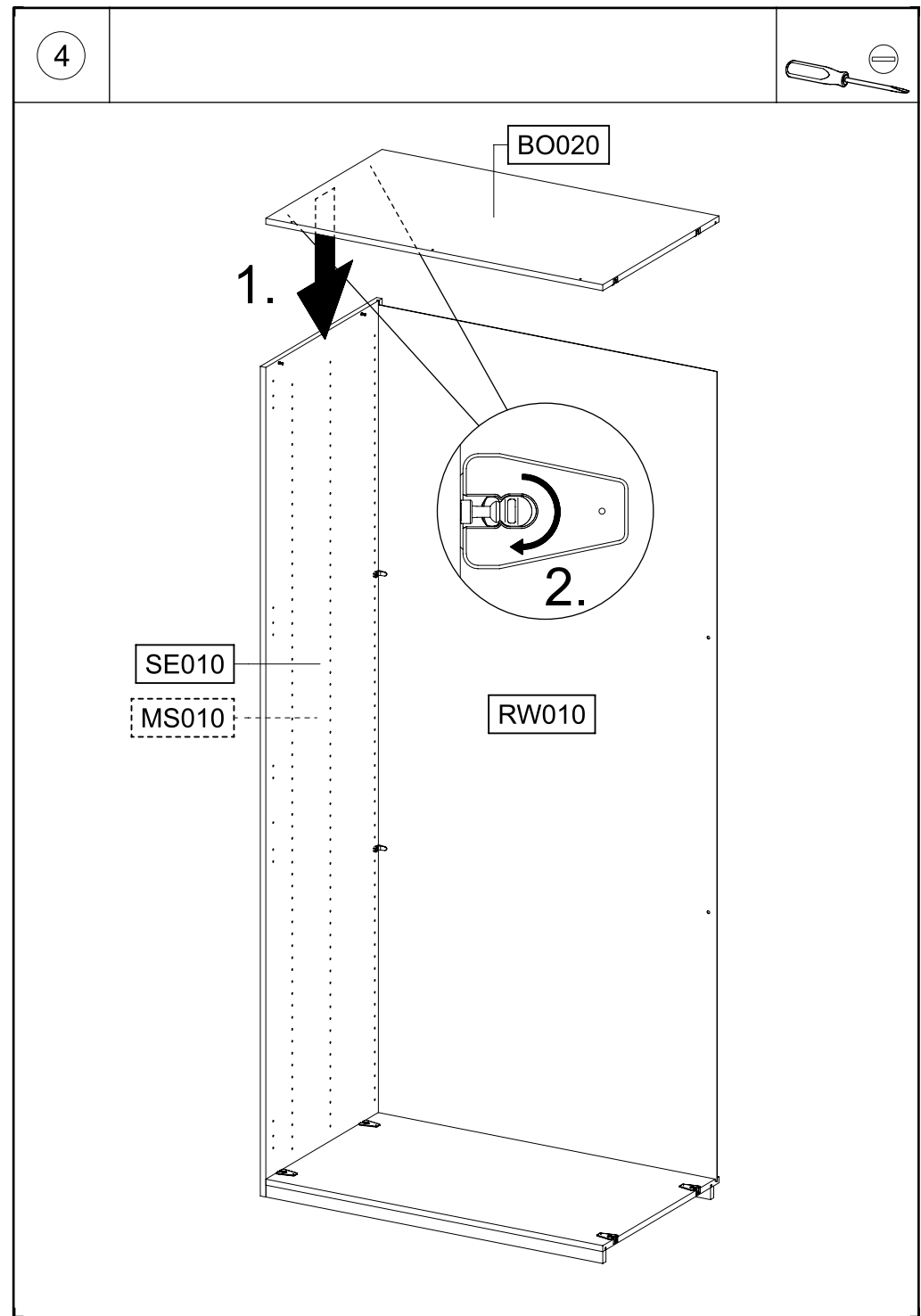
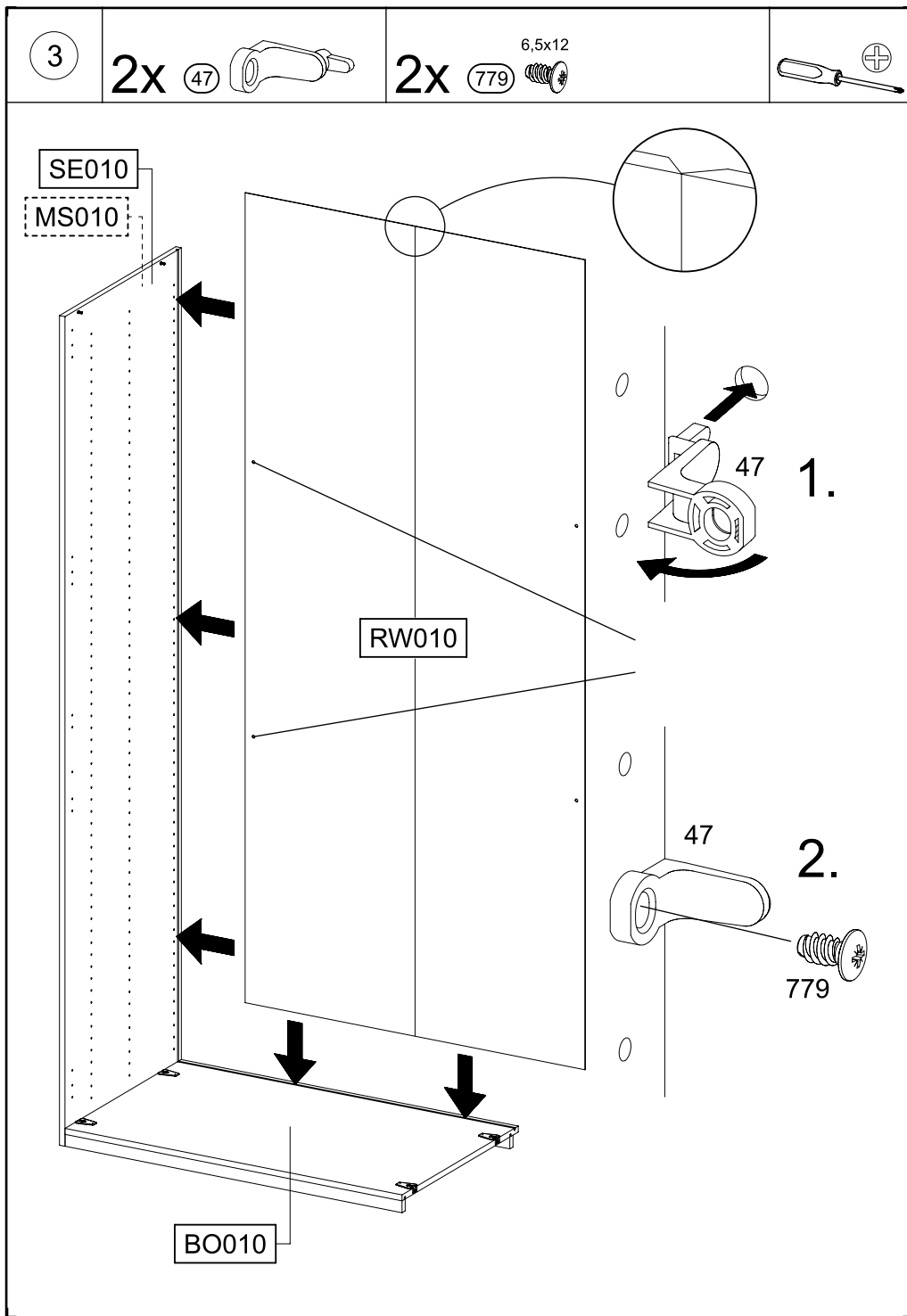


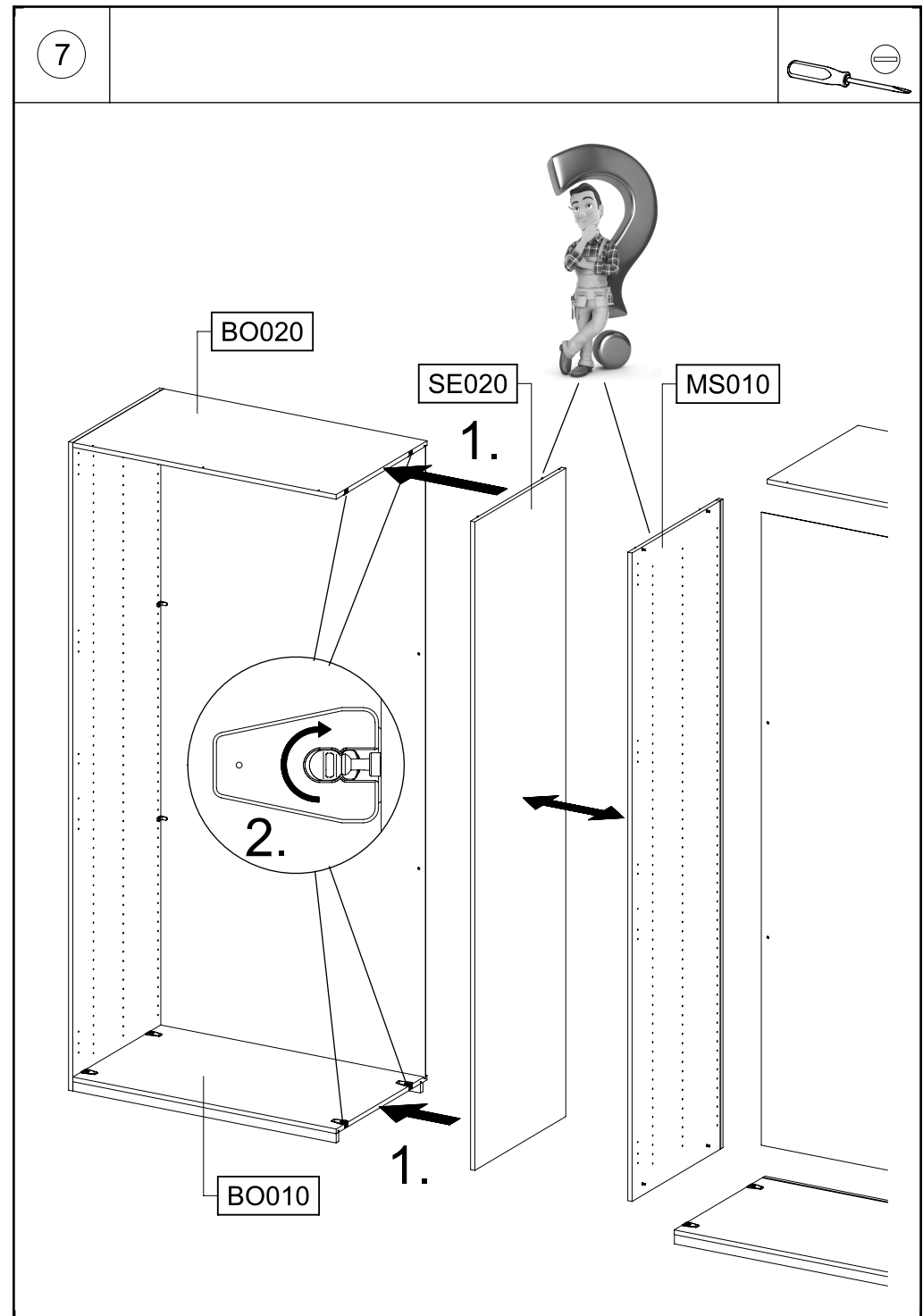
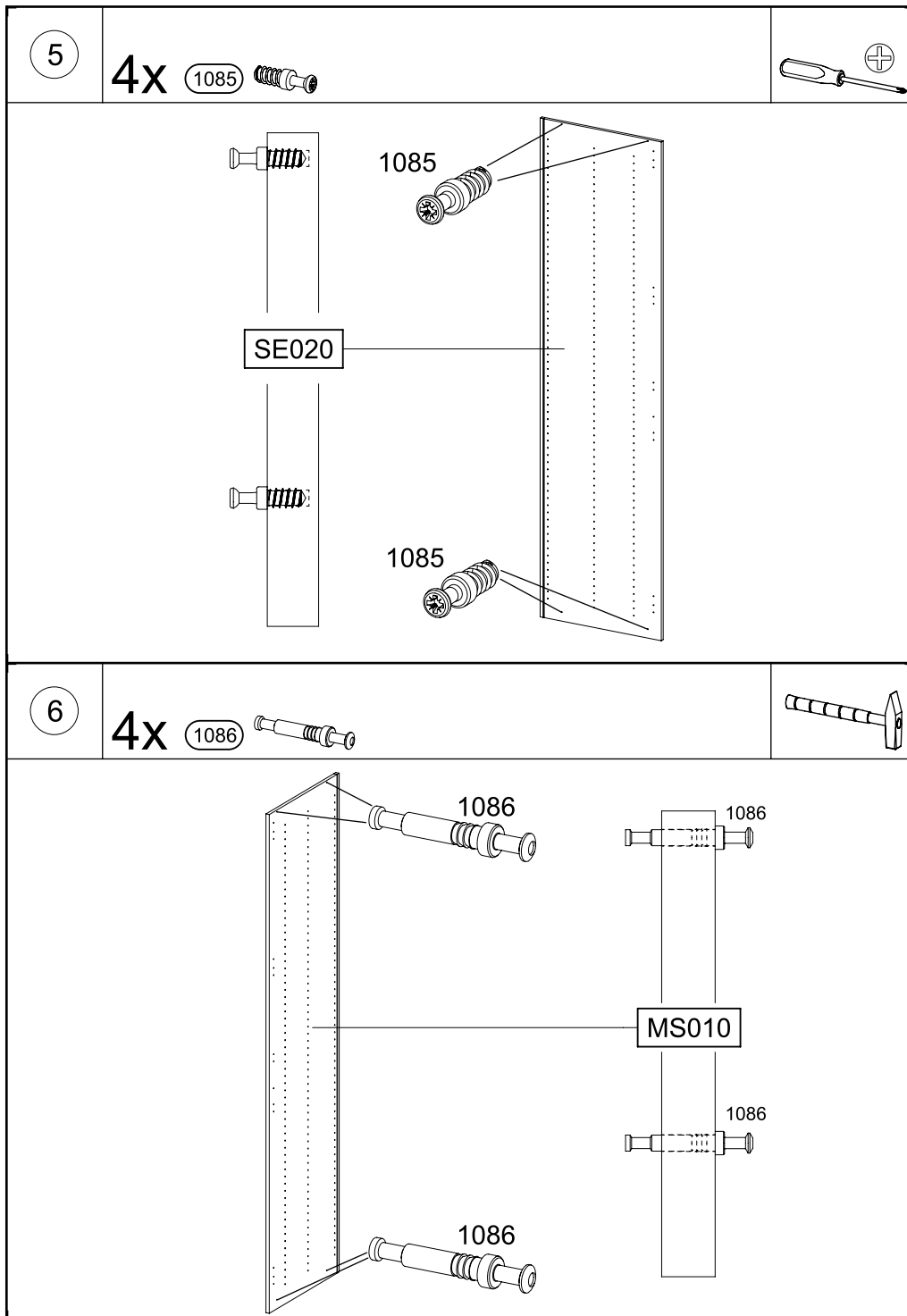
2

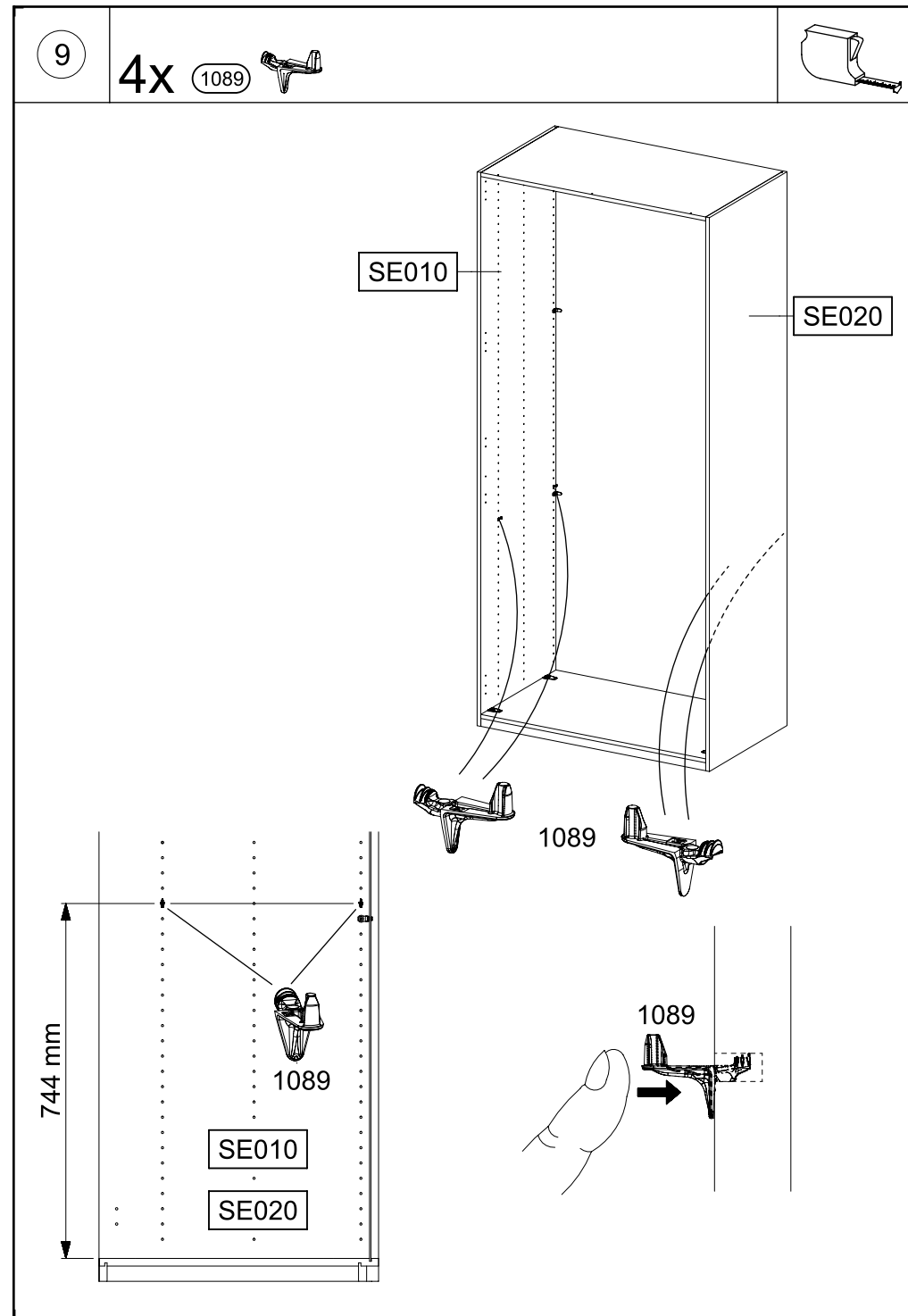
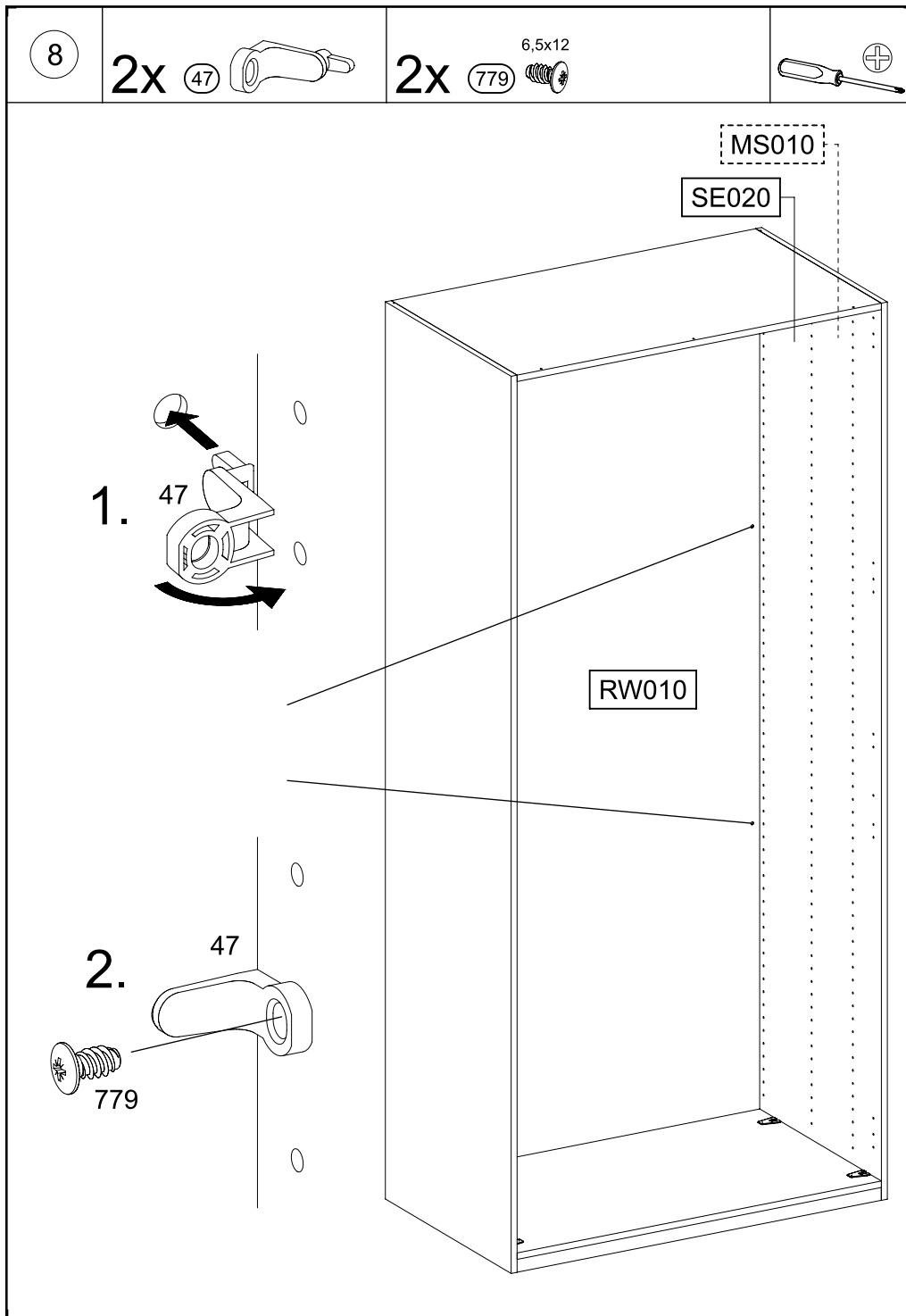


TYP 1
TYP 2

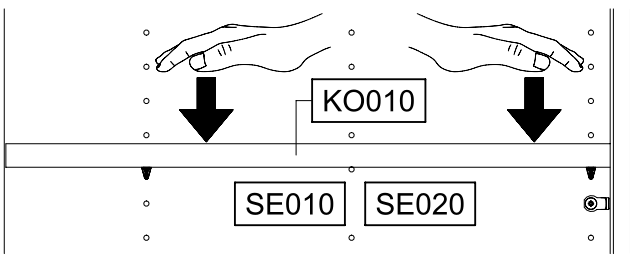
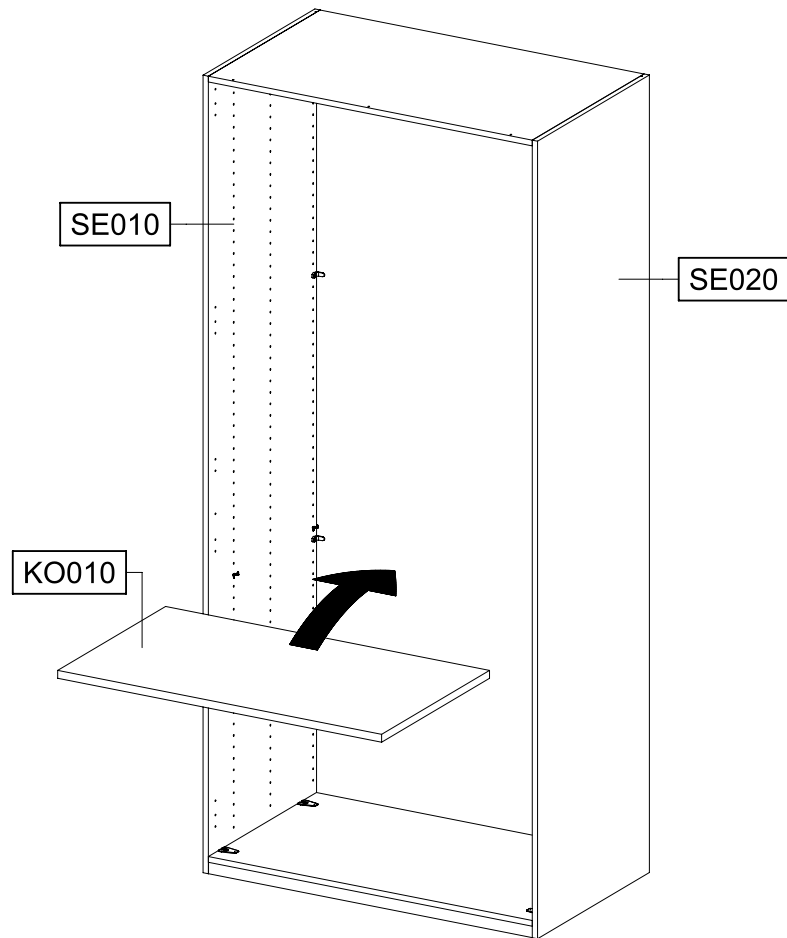




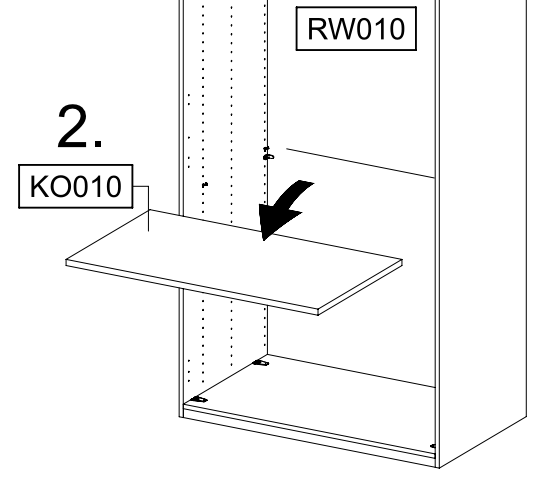
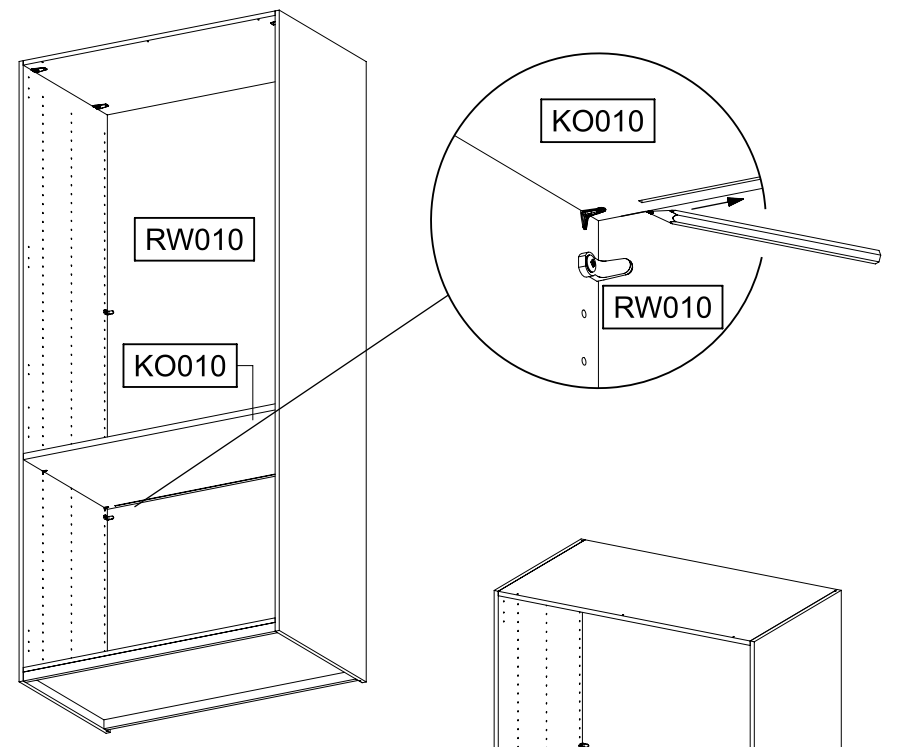




10



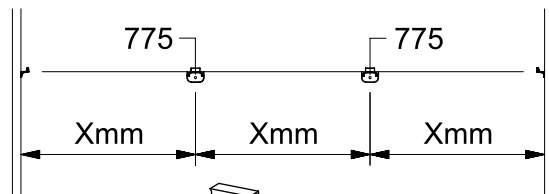
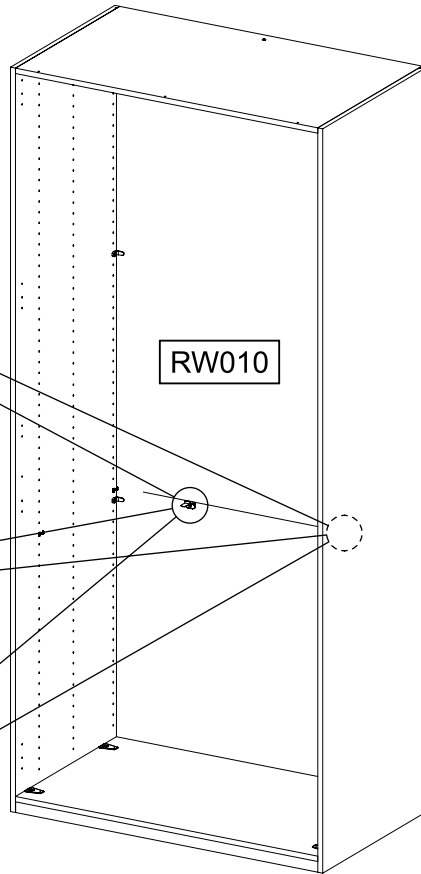
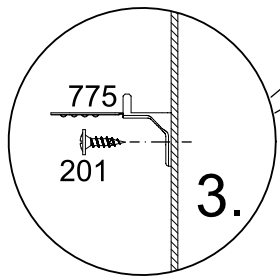
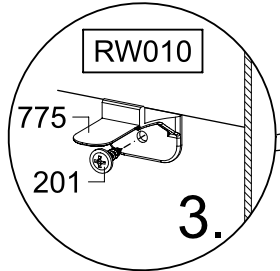
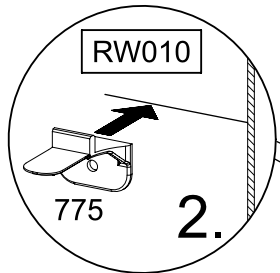
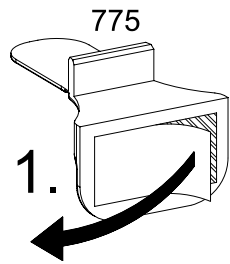
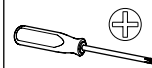
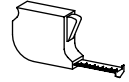
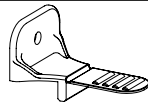
11



12

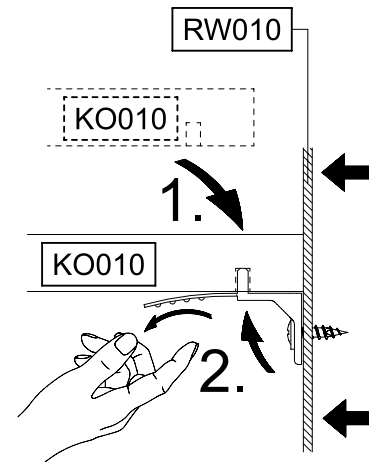
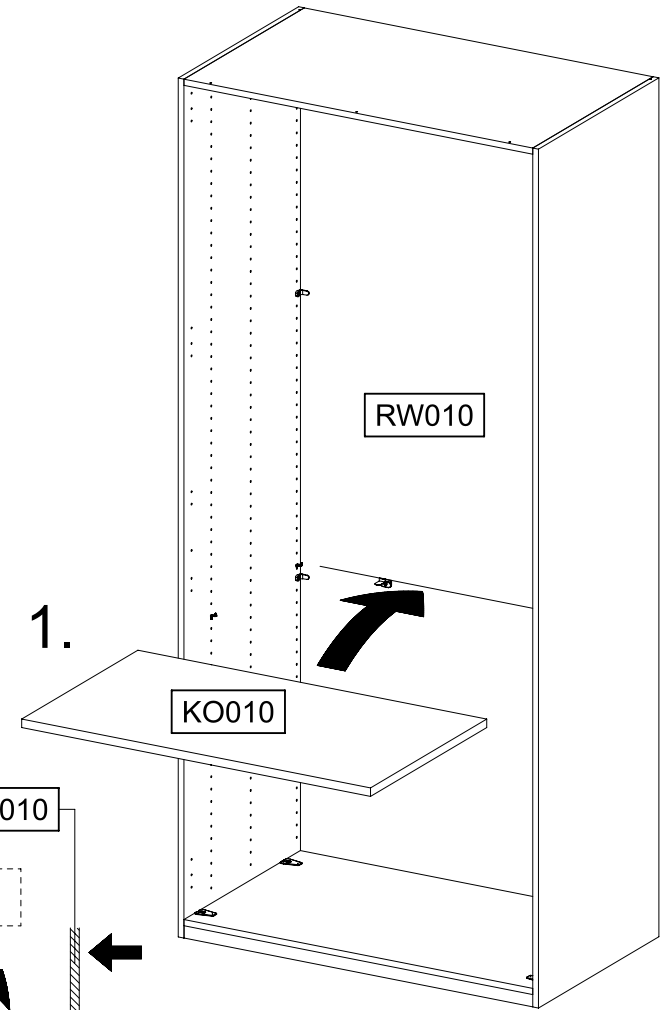
2x 201 4x15

2x 775




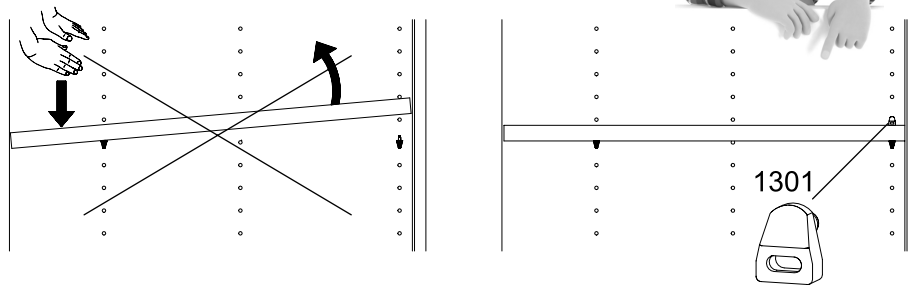
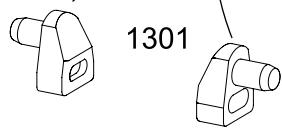
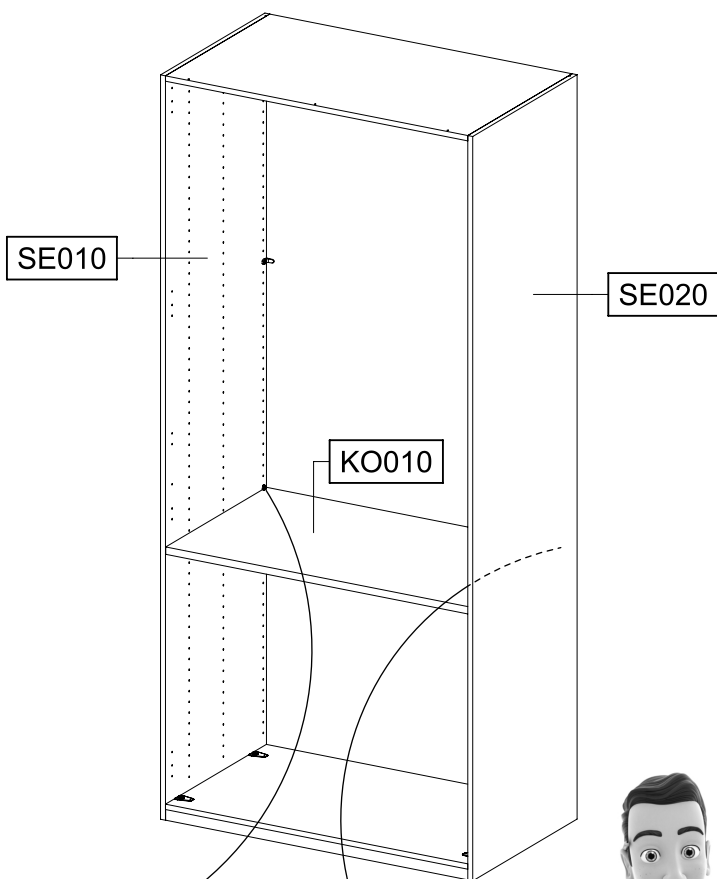
X = X = X

13



14

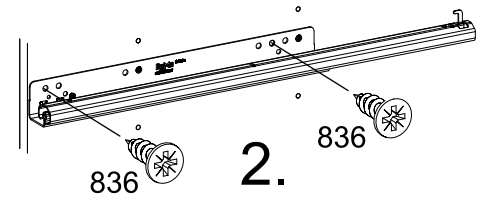
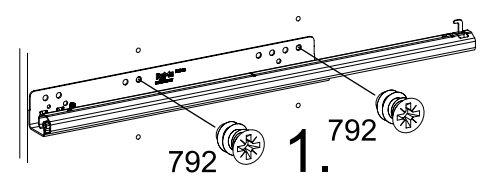
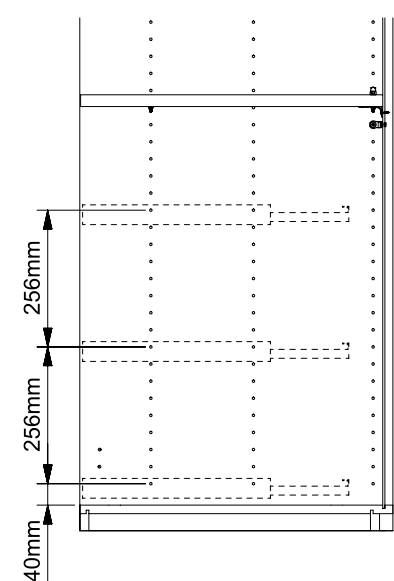
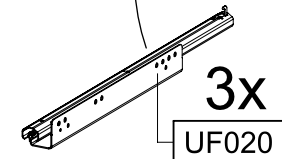
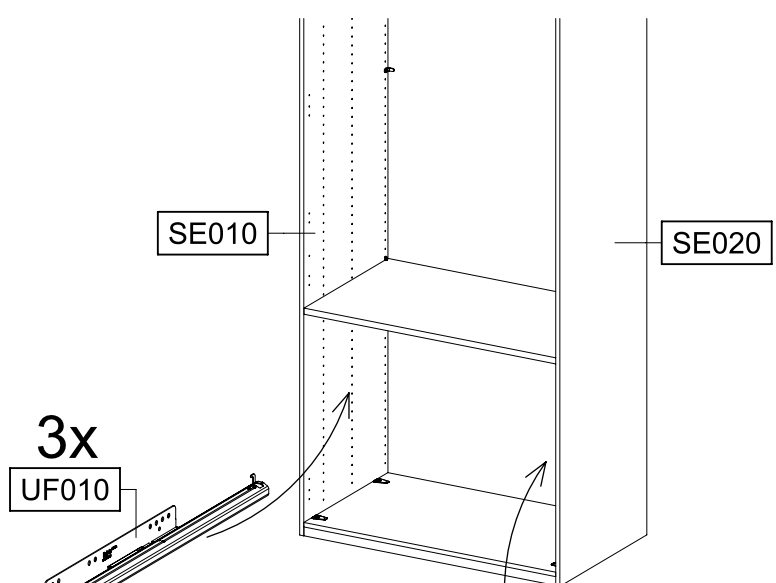
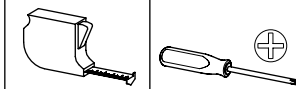
2x 1301 



15

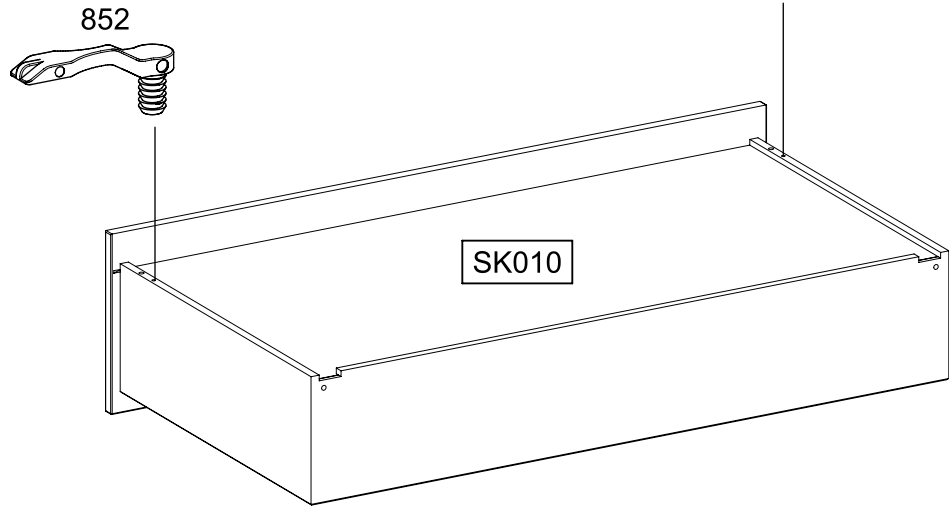
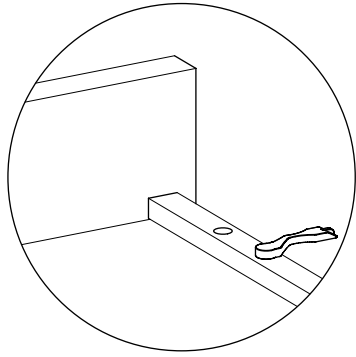
12x 792 ^{6,3x9} 

12x 836 ^{4x15} 



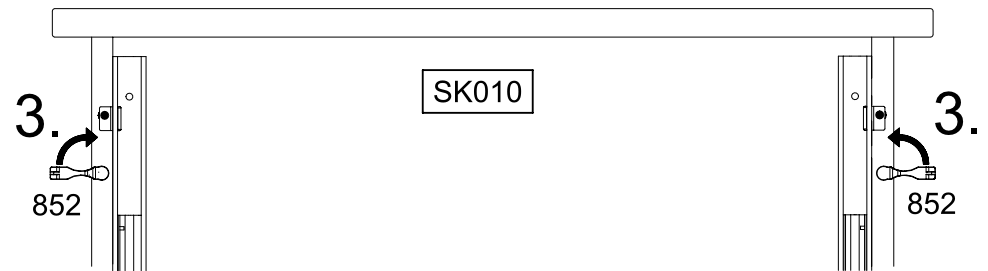
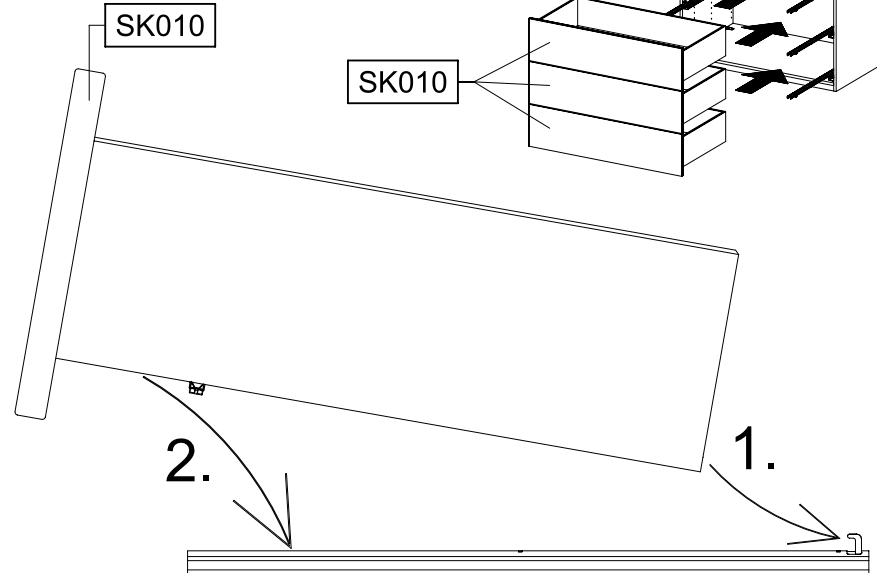
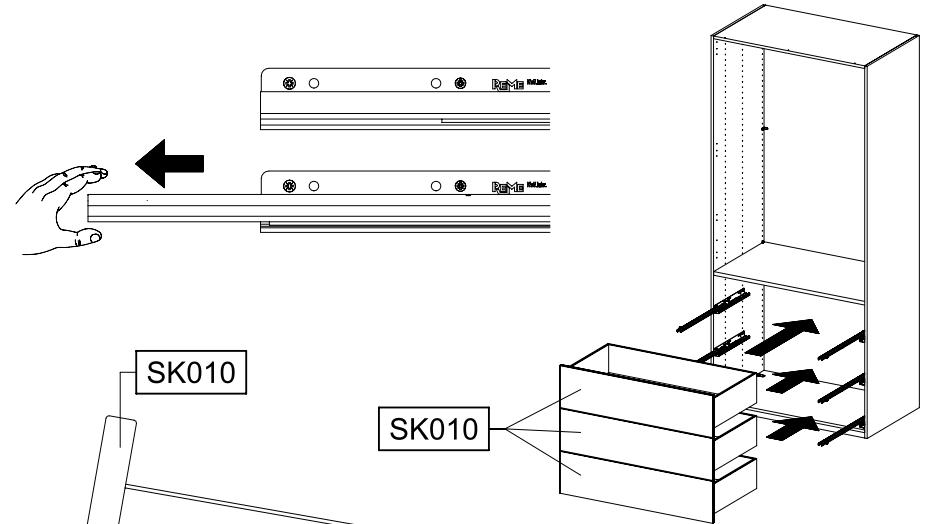
16

6x 



3x

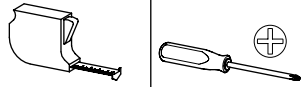
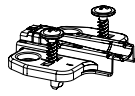
17



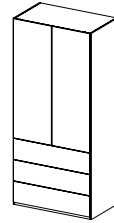
18

3-6x

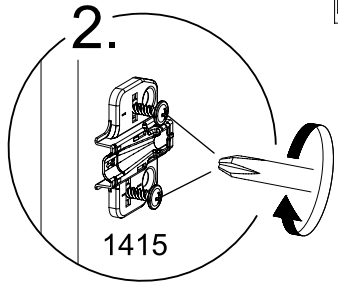
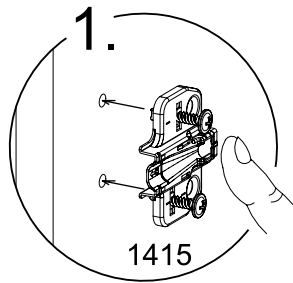
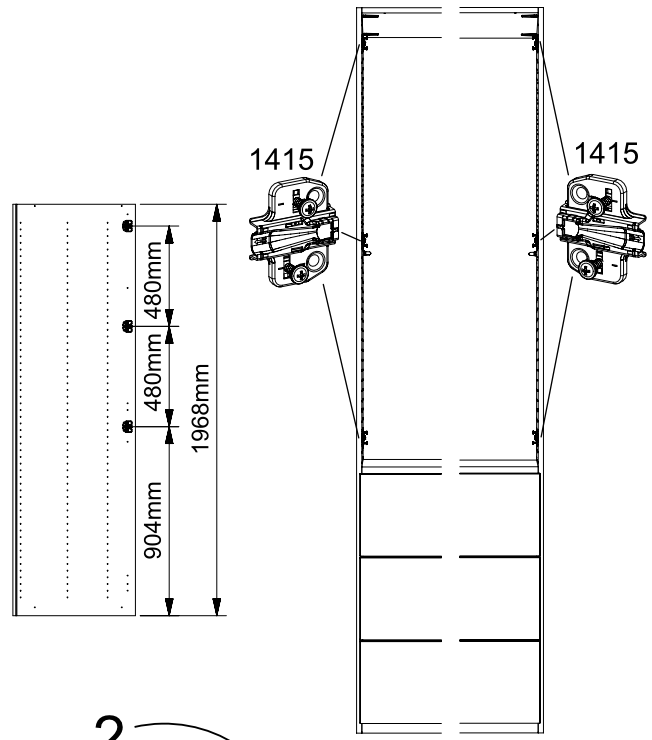
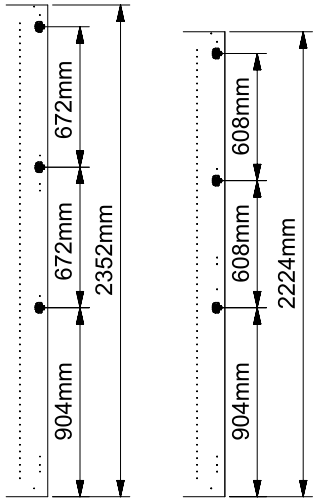
1415



L R



L+R



19

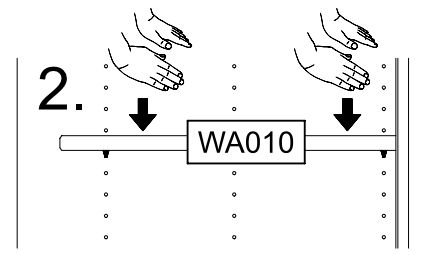
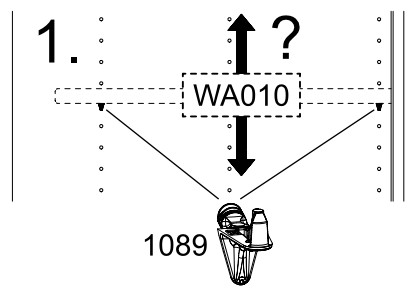
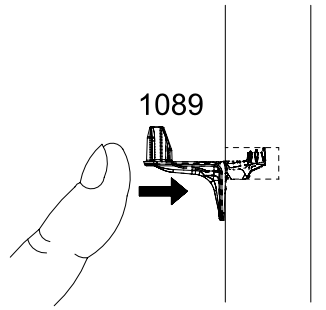
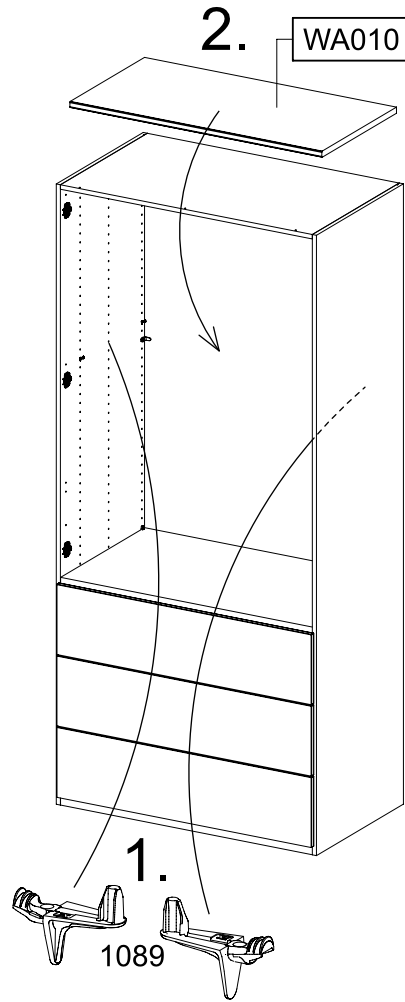
4x

1089



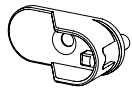
2.

WA010



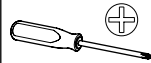
20

2x 29



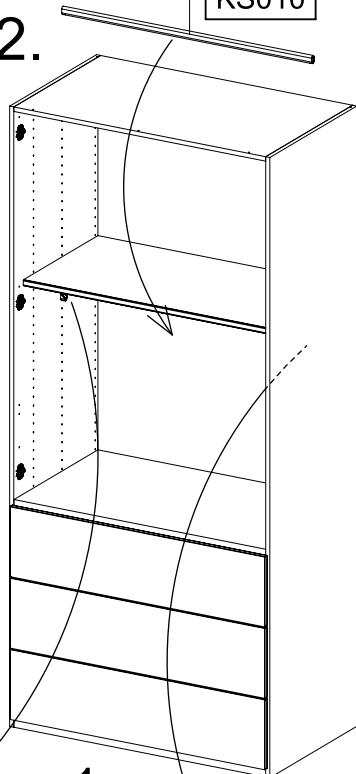
2x 205

3,5x15

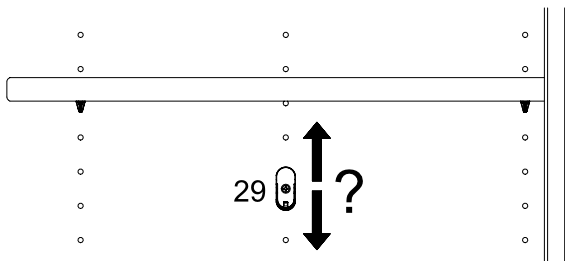
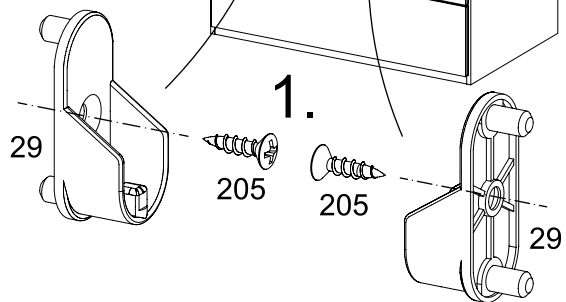


2.

KS010

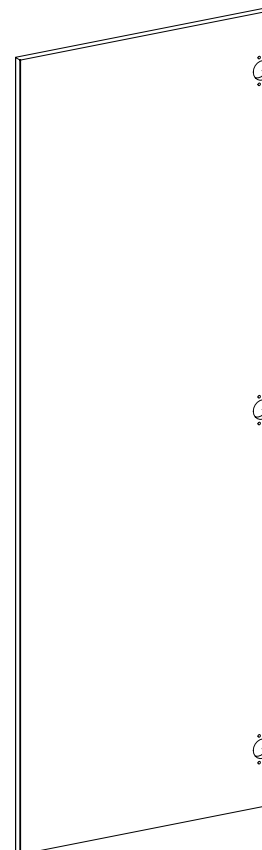
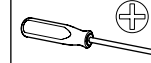
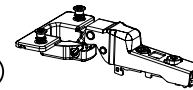


1.



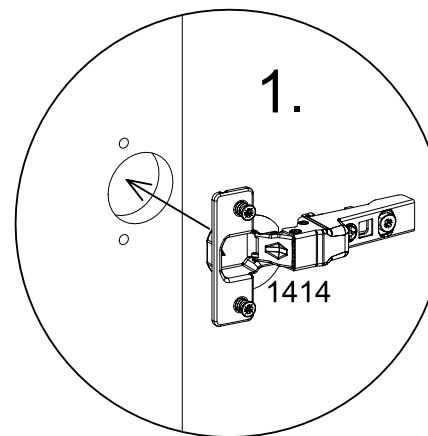
21

3-6x 1414

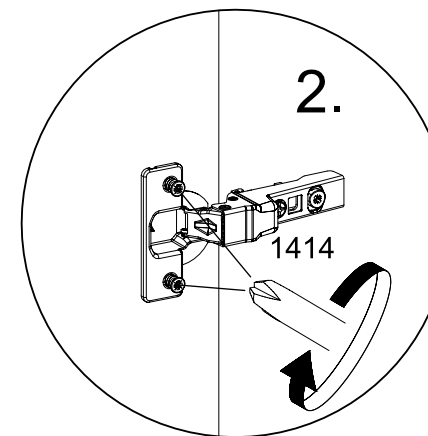


1414

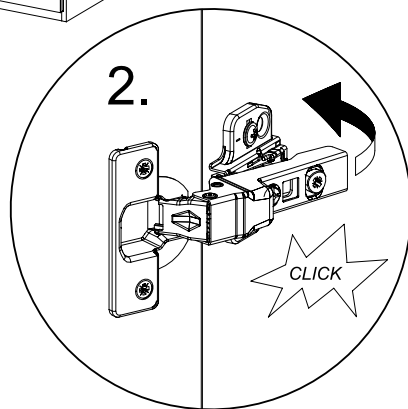
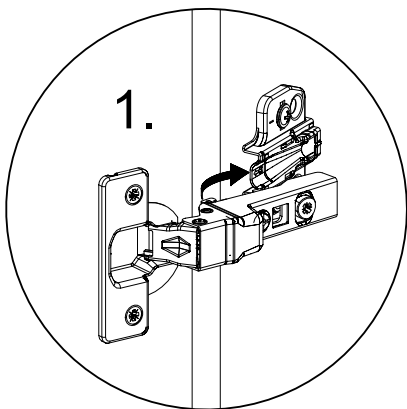
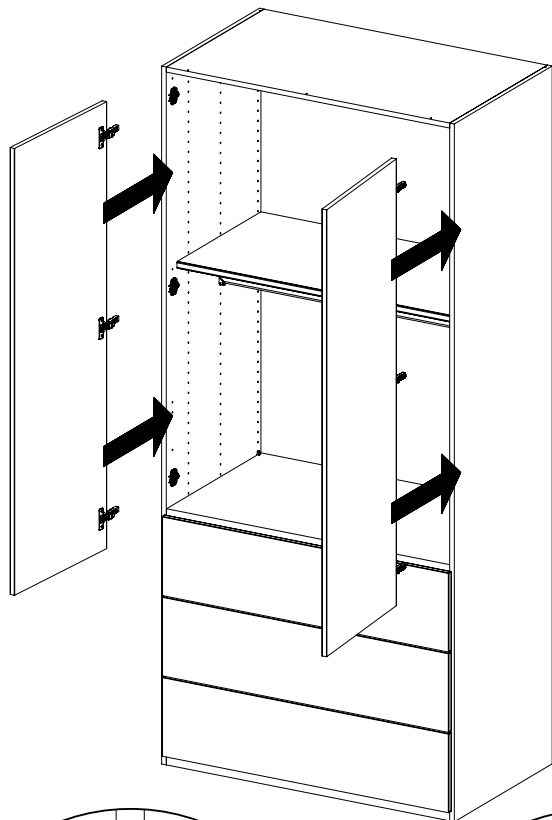
1.



2.



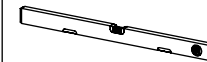
22



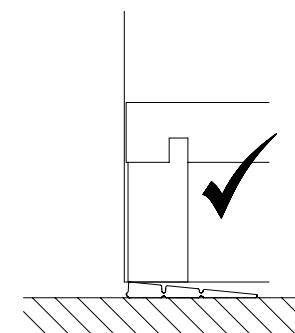
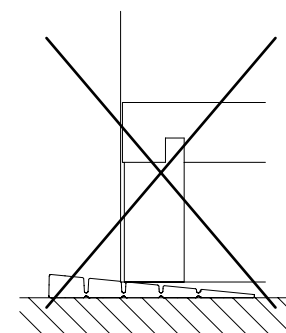
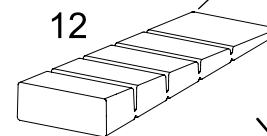
23

0-3x 12

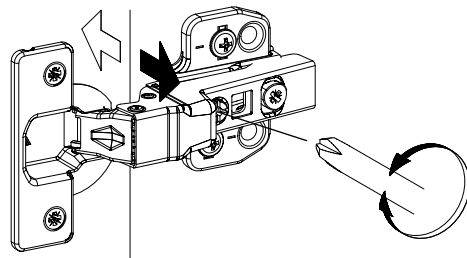
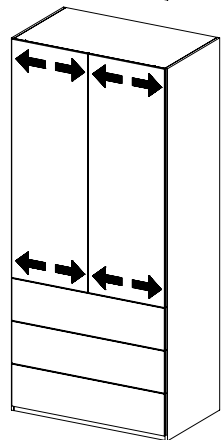
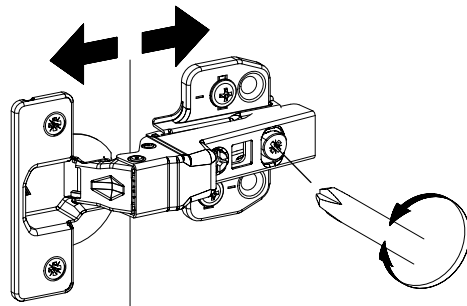
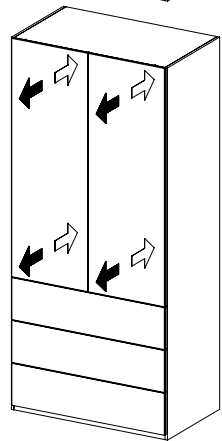
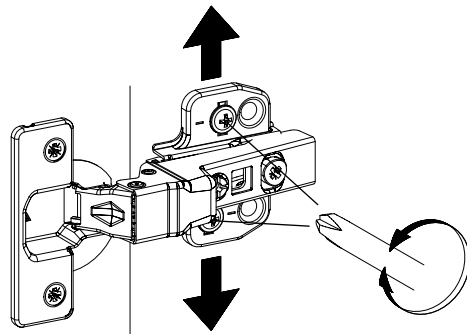
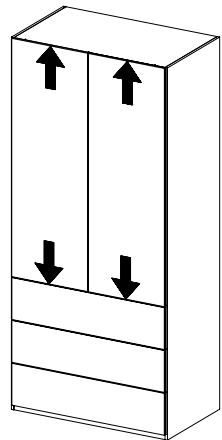
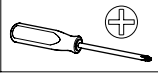
55x16x6,2



VIDEO



24



25



SK010

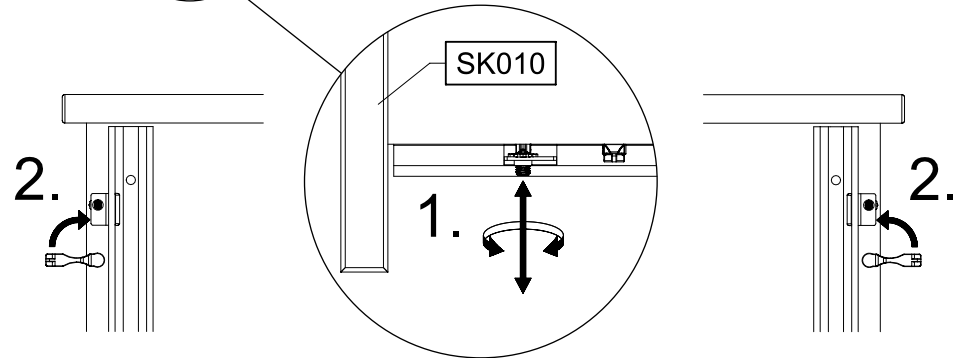
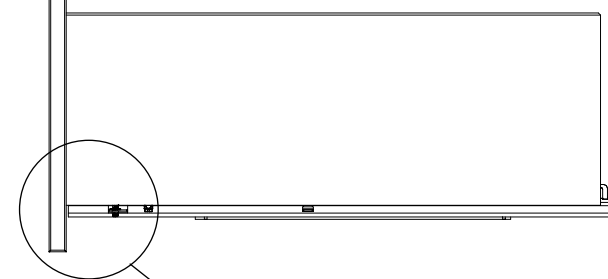
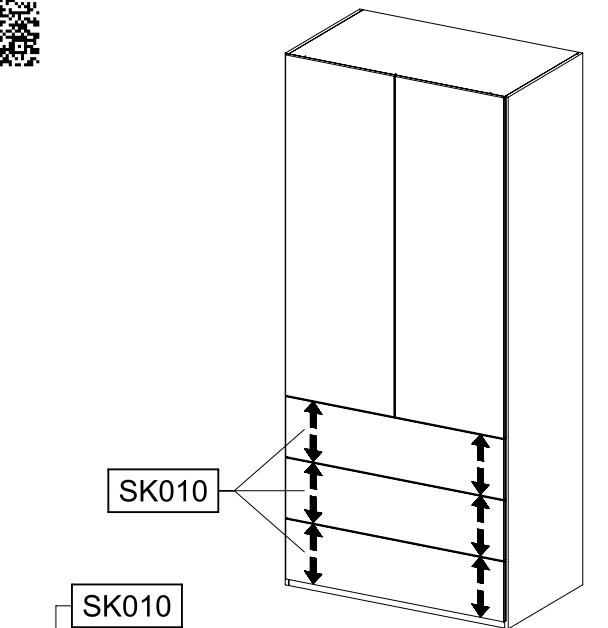
SK010

SK010

2.

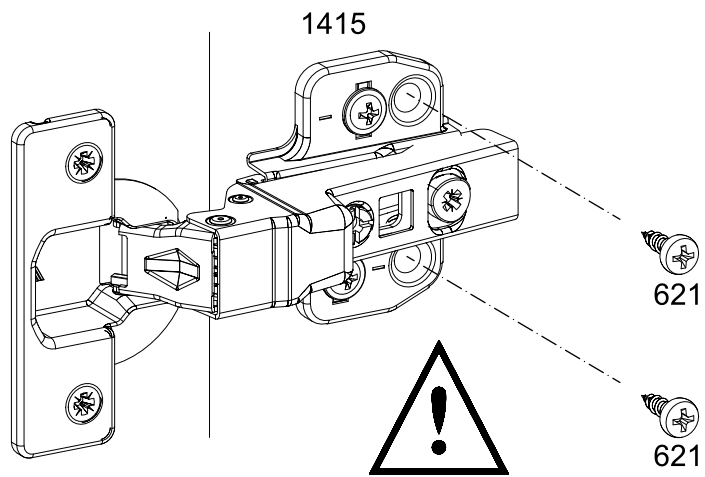
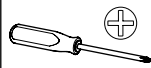
1.

2.



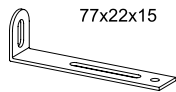
26

6-12x 621 4x13



27

1x 68



2x 201 4x15

