

Home Product Import GmbH Graf - Zeppelin - Str. 5 D - 46149 Oberhausen Germany	Tel.: +49-(0)208-9949330 Fax.: +49-(0)208-99493930 e-mail: info@h-p-i.de
---------------------------------------------------------------------------------------------------------------------	--------------------------------------------------------------------------------

Anweisungen zum Entfernen von LEDs aus LED-Leuchten LED 燈具的 LEDs 拆卸說明 / LED 燈具的 LEDs 拆卸說明

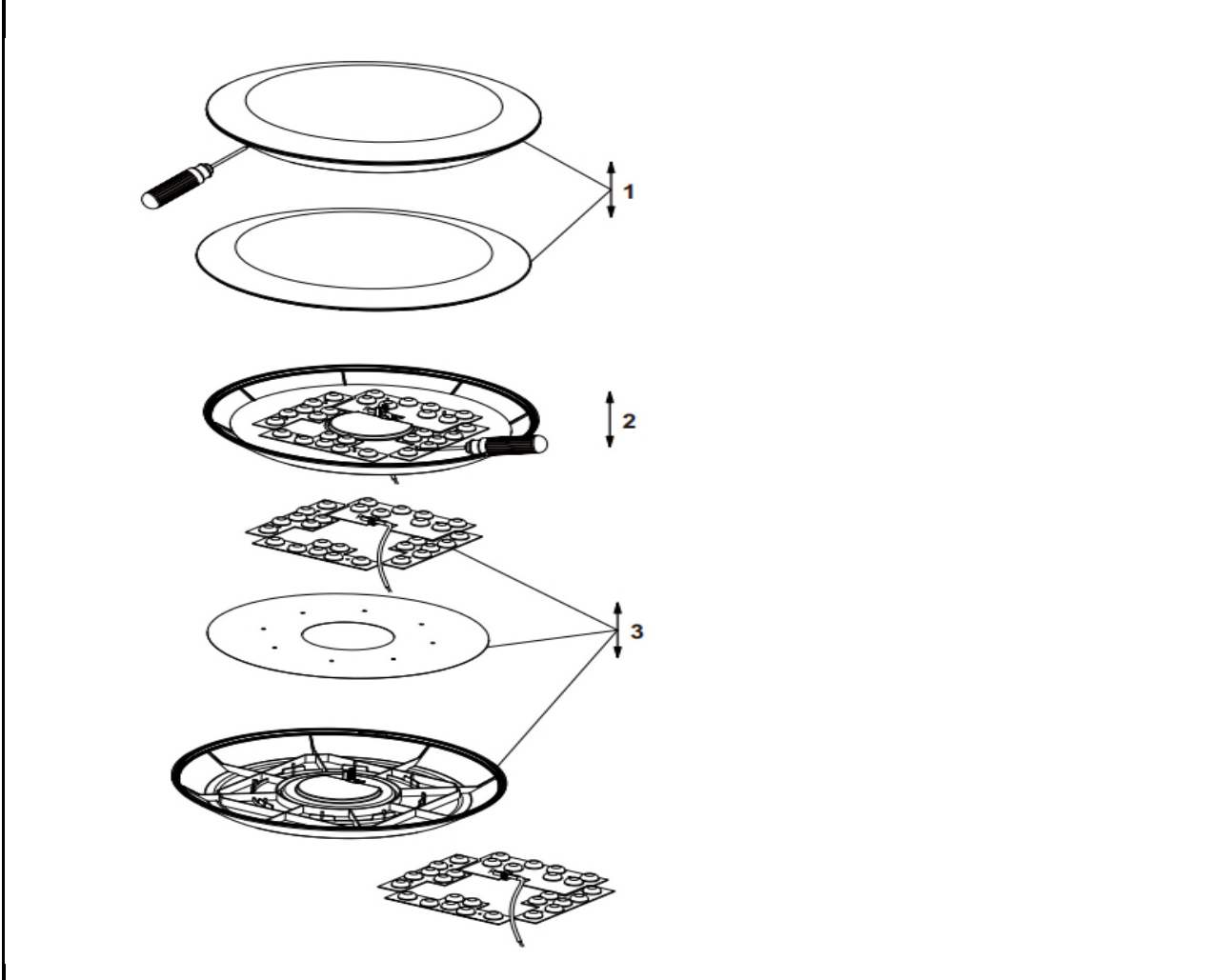
HPI Article Nr. (HPI 产品编号):	180.004943	Date (日期):	Dienstag, 5. Dezember 2023
HPI Model Name (HPI 型号名称):	BLANC	Revision Date (修订日期):	
Vendor Name (供应商名称):		Version Nr. (版本号):	1
Vendor Item Nr. (供应商产品编号):	LS7D38-2401-1W		

Vorgehensweise zum Ausbau der LEDs aus der Leuchte (in Textform):
 如何從燈具中移除 LED 的程序（以文本形式） / 如何从灯具中移除 LED 的程序（以文本形式）：

Step 1 步驟/步骤 1	Öffnen Sie die Lampenfassung entlang der offenen Anzeige, lösen Sie das L/N-Anschlusskabel, Entfernen Sie den Frontrahmen
Step 2 步驟/步骤 2	Kabelklemme lösen
Step 3 步驟/步骤 3	Betriebsgerät entfernen, Lichtquelle entfernen
Step 4 步驟/步骤 4	
Step 5 步驟/步骤 5	
Step 6 步驟/步骤 6	

Zeichnungen zum Entfernen der LEDs aus der Leuchte (ohne die Leuchte selbst zu beschädigen) entsprechend den oben genannten Schritten.

與上述步驟對應的如何從燈具中移除 LED（不損壞燈具本身）的圖示
 与上述步骤对应的如何从灯具中移除 LED（不损坏灯具本身）的图示



Prepared By (准备个人姓名) :	Coco
Jon Title (职称) :	Sales
Company Name (公司名称) :	

Signature with Company Chop
 (负责人签字加公司印章) :