

DE

MONTAGEANLEITUNG EAN code 4041104153700

### Allgemeine Betriebs- und Montagesicherheitshinweise



#### **Vorsicht:**

1. Lesen Sie diese Anleitung gründlich durch bevor Sie die Leuchte auspacken und montieren.  
Wichtig! Lesen Sie diese Anleitung aufmerksam. Bedienungsanleitung für spätere Verwendung aufbewahren.  
Dieses Produkt ist für den Einsatz in einem privaten Haushalt, nicht für kommerzielle oder industrielle Nutzung vorgesehen
2. Bitte beachten Sie, dass sämtliche Arbeiten an elektrischen Anlagen nur von dafür ausgebildeten und autorisierten Fachleuten durchgeführt werden dürfen.
3. Bitte folgen Sie dieser Anleitung und bewahren diese für erneuten Bedarf auf.
4. Falls Sie die Leuchte an Dritte weitergeben, nur zusammen mit dieser Anleitung.
5. Dieses Produkt ist nur für den Anschluss an 230 V/50 Hz Wechselspannung und nur in Verbindung mit Leuchtmitteln gemäß den Angaben im Abschnitt "Technische Daten" zugelassen.
6. Vermeiden Sie Beschädigungen oder Einklemmen der Kabel. Kabel dürfen niemals über scharfe Kanten geführt werden.
7. Schauen Sie nicht direkt in die Leuchtmittel, Blendungsgefahr!
8. Sollten irgendwelche elektrischen Teile der Leuchte ausfallen, so dürfen diese nur von einem autorisierten Fachmann ausgetauscht werden.
9. Diese Leuchte ist nur für den Einsatz im Innenbereich (**IP20**) vorgesehen.  
- Nicht in explosions- und brandgefährdeten Bereichen einsetzen.  
- Halten Sie die Leuchte fern von leicht entzündbaren Materialien und Gegenständen!  
- Setzen Sie die Leuchte keiner starken Wärmeeinwirkung, Einwirkung von Feuchtigkeit und Staub aus.
10. Die Leuchte entspricht der Schutzklasse II und erfordert keinen Schutzleiteranschluss.



**Warnung:** Bevor mit irgendwelchen Arbeiten an der elektrischen Anlage begonnen wird, muss der Strom abgeschaltet werden. Schrauben Sie die Sicherung heraus oder schalten Sie sie aus und sichern Sie den Stromanschluss gegen Wiedereinschalten. Gefahr des elektrischen Schocks!

#### **Säuberung und Instandhaltung**

1. Unterbrechen Sie grundsätzlich die Stromzufuhr bevor Sie mit der Säuberung beginnen. Lassen Sie die Leuchte vollständig abkühlen.
2. Benutzen Sie ein weiches und trockenes Tuch zur Säuberung.
3. ACHTUNG! Der Acryl-Lampenschirm darf nicht mit Alkohol oder alkoholhaltigen Reinigungsmitteln abgewischt werden.

#### **Reparaturen**



**Warnung:** Bitte beachten Sie, dass sämtliche Arbeiten und Reparaturen an elektrischen Anlagen nur von dafür ausgebildeten und autorisierten Fachleuten durchgeführt werden dürfen.

#### **Technische Daten:**

230V~50Hz, LED(gesamte Leuchte) total 20Watt, 1300lm-3000K

230V~50Hz, LED-Board (nur) total 20Watt, 2500lm-3000K

Dieses Produkt enthält eine Lichtquelle der Energieeffizienzklasse <E>.



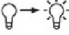
Die EG-Konformitätserklärungen zu diesem Artikel können Sie auf unserer Homepage [www.h-p-i.de](http://www.h-p-i.de) abrufen.



Auswechselbare (nur LED) Lichtquelle durch einen Fachmann.



Auswechselbare Vorschaltgeräte durch einen Fachmann.

LED	20W
	2500LM
	20W
	1300LM
t	20.000h
T <sub>k</sub>	3.000K
	10.000x
	<2 s

DE

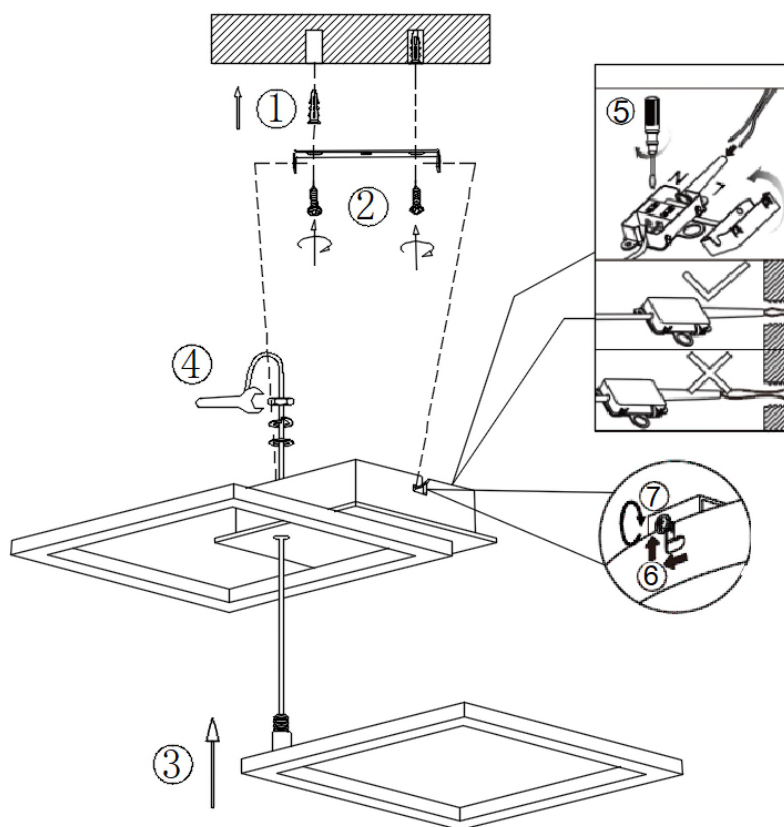
### Montageanleitung

1. Entfernen Sie die Verpackung.
2. Setzen Sie die Leuchte zusammen wie in der Abbildung dargestellt.

### **Entsorgung der Elektrogeräte!**

Sollten Sie sich einmal von diesem Artikel trennen wollen, so bedenken Sie bitte, dass viele seiner Komponenten aus wertvollen Rohstoffen bestehen und wiederverwertet werden können. Entsorgen Sie ihn daher nicht in die Mülltonne, sondern führen Sie ihn bitte Ihrer Sammelstelle für Elektroaltgeräte zu.

Chargen-Nr.: KT34282



- 1+2. Wählen Sie an der Decke die Stelle aus, an der die Leuchte später installiert werden soll. Bohren Sie mit einem Bohrer zwei Löcher in die Decke, passend zur Öffnung der Halterung, und befestigen Sie zwei Deckendübel. Befestigen Sie die Halterung mit den vier (2) Schrauben an der Decke.
- 3+4. Montieren Sie den Kunststoffrahmen am Leuchtenkörper und fixieren Sie die Leuchte mit einem Schraubenschlüssel.
5. Schließen Sie die Kabel an: Schließen Sie das Netzteil gemäß den Markierungen (L: Phase, N: Nullleiter) an die Klemmleiste an.
6. Montieren Sie die Leuchte an der Deckenhalterung.
7. Ziehen Sie die Schrauben fest und befestigen Sie die Leuchte an der Montageplatte.

DE

- Netzanschluss bitte nach den länderspezifischen Errichtungsbestimmungen tätigen.**
- Schließen Sie den Stromanschluss gemäß den nationalen Vorschriften an.**

Hersteller/Importeur:  
**Home Product Import GmbH**  
Graf-Zeppelin-Straße 5  
D-46149 Oberhausen  
E-Mail: [info@h-p-i.de](mailto:info@h-p-i.de)  
[www.h-p-i.de](http://www.h-p-i.de)



### **Symbolerklärung**



Schutzklasse I - diese Leuchte muß mit dem Schutzleiter (grün-gelbe Ader) on der Schutzleiterklemme  
angeschlossen werden



Schutzklasse II (schutzisoliert) - Schutzleiter (grün-gelbe Ader) darf nicht angeschlossen werden



Schutzklasse III - diese Leuchte darf nur an eine Schutzkleinspannung angeschlossen werden (z.B. 12V)



Kleinster Abstand zu angestrahlten Flächen oder brennbaren Materialien (Maßeinheit: Meter)



Nur für Leuchtmittel mit Niederdrucktechnik



Nur für den Einsatz im Innenbereich



Geeignet für den Außenbereich (Spritzwassergeschützt)



Das Produkt entspricht den geltenden europäischen Richtlinien



Bitte führen Sie dieses Produkt am Ende der Lebensdauer den zur Verfügung stehenden Rückgabe- und  
Sammelsystemen zu.

