

# 3992

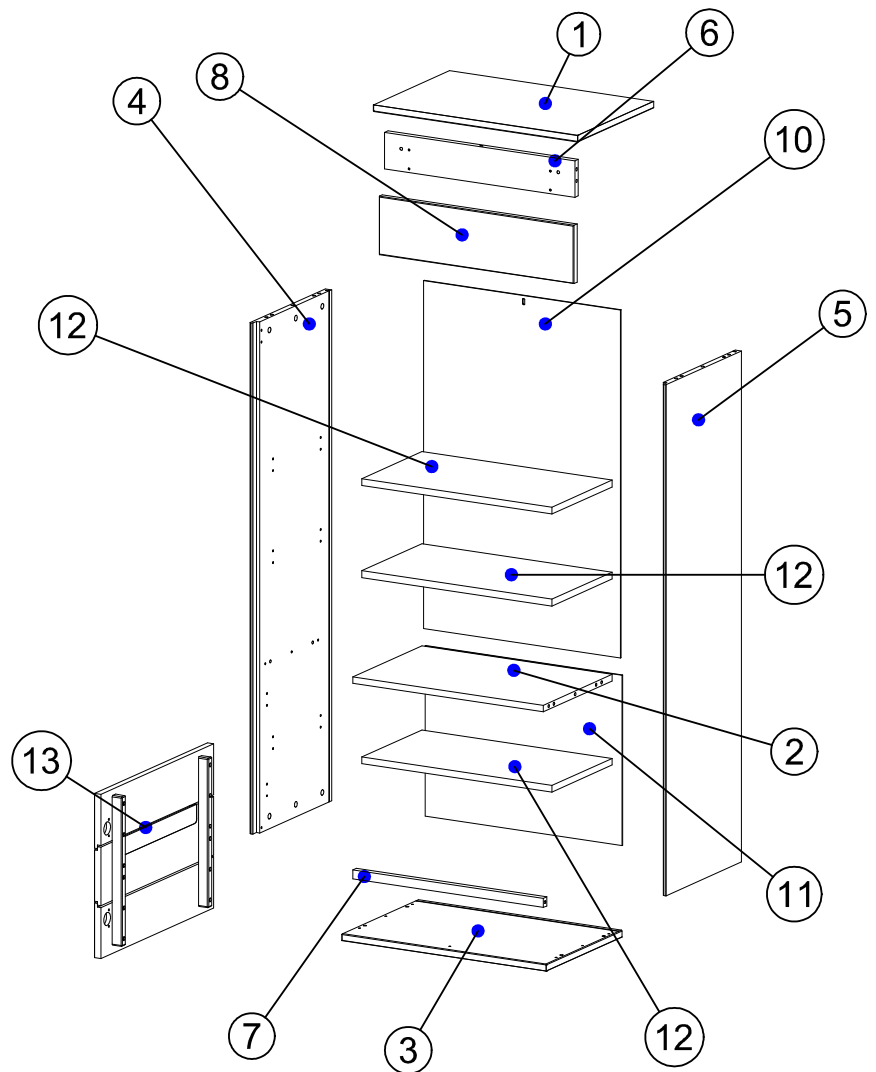
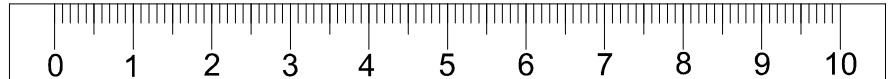
Versionsnummer:  
Version number:  
Numer wersji:

02.2023

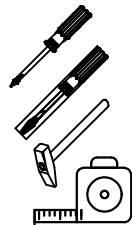
Naturholz kann sich werkstoffbedingt verziehen. Durch das Montieren ziehen sich Teile wieder plan.



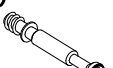
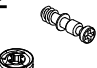
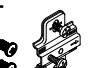
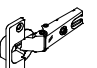




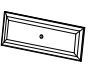
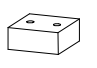
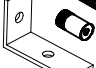
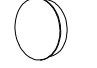

Wood is a natural material and can be distorted. However, when the furniture is assembled, the parts straighten out.

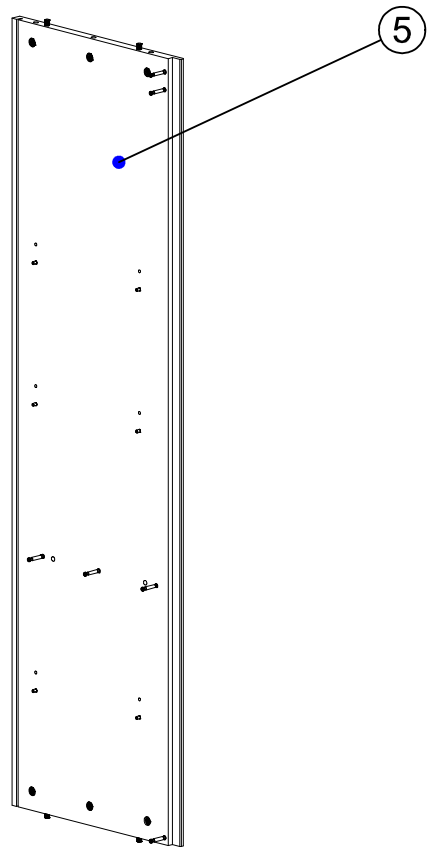
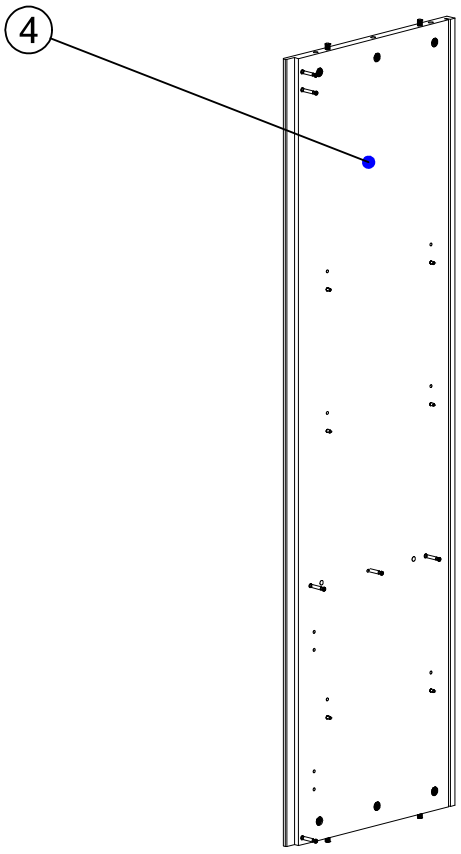
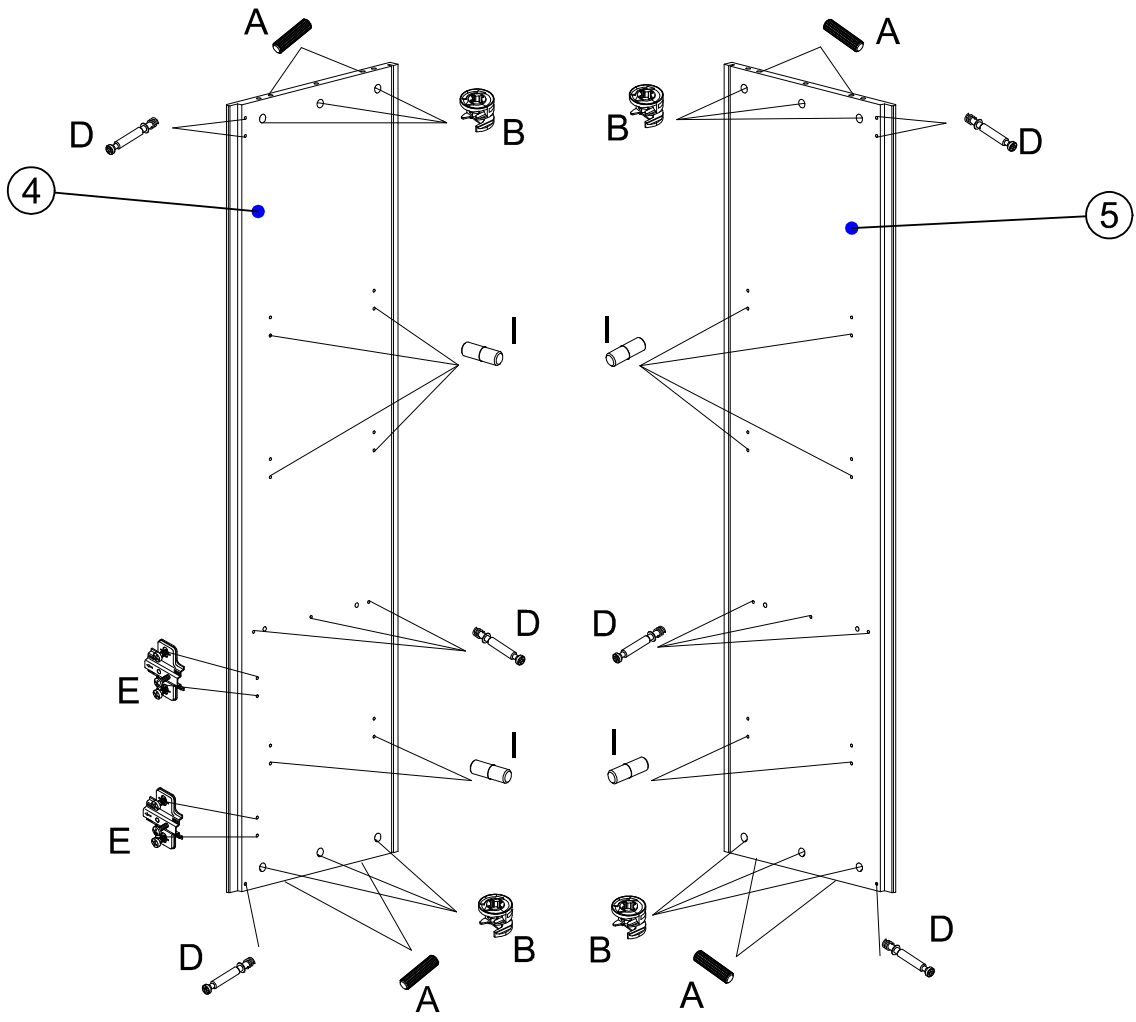
Drewno jest surowcem naturalnym i może ulec wypaczeniu. Jednakże, po zmontowaniu mebla w całość części wyprostowują się.





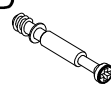
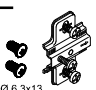

x2 60 min

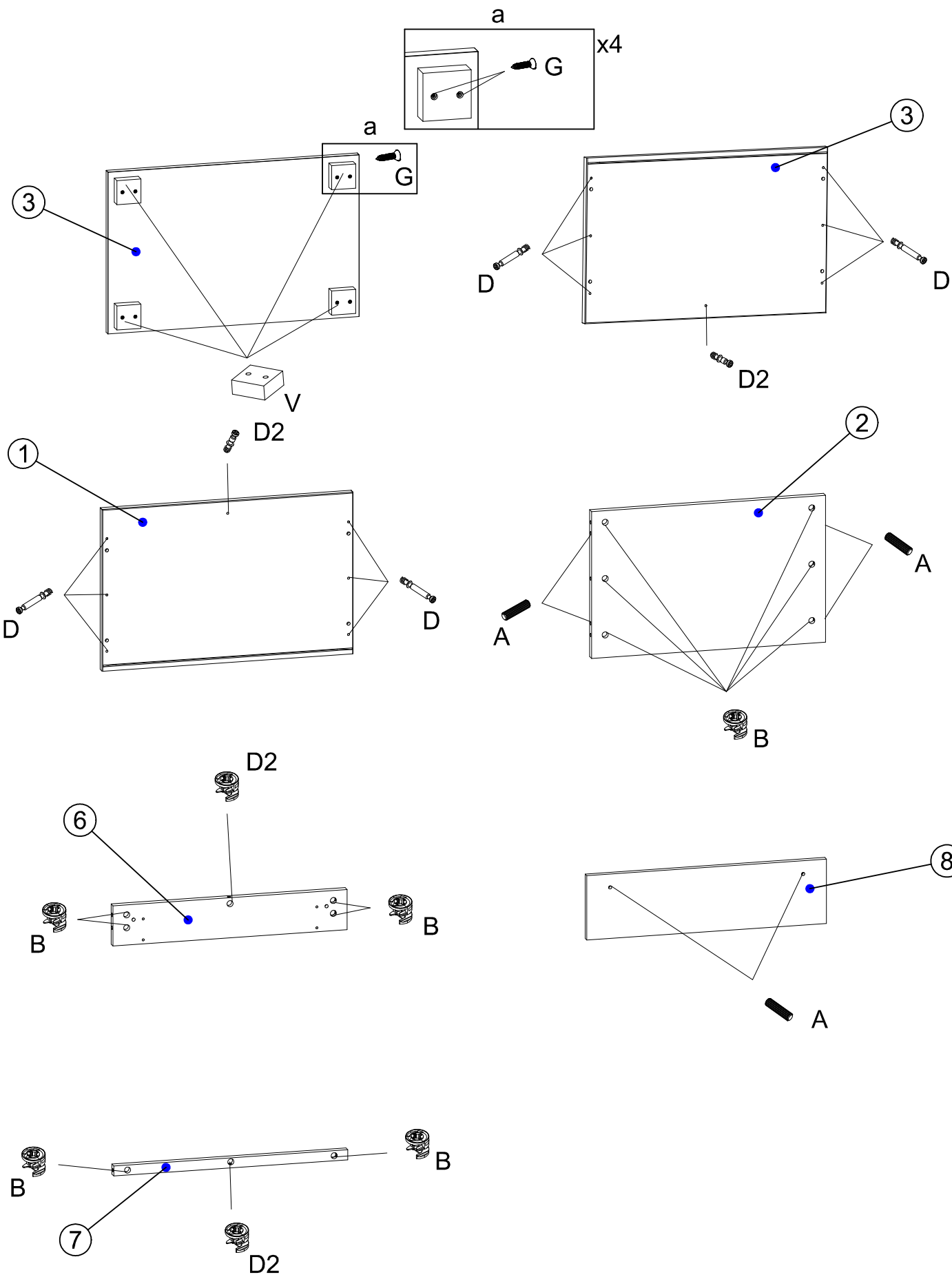


|  |   |  |  |   |  |  |   |
|--|---|--|--|---|--|--|---|
| A<br><br>Ø 8x30<br>14 | B<br><br>24          | D<br><br>24 | D2<br><br>2/2 | E<br><br>Ø 6.3x13<br>2 | F<br><br>2 | G<br><br>Ø 4x30<br>12 | H<br><br>5 |
| I<br><br>12           | J<br><br>Ø 5x13<br>4 | P<br><br>5  | V<br><br>4    | U<br><br>1             | Z<br><br>2 | Q<br><br>16           |   |





I

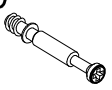
|  |   |  |  |  |
|--|---|--|--|--|
| <p>A</p>  <p>Ø 8x30<br/>8</p> | <p>B</p>  <p>12</p> | <p>D</p>  <p>12</p> | <p>E</p>  <p>Ø 6.3x13<br/>2</p> | <p>I</p>  <p>12</p> |
|--|---|--|--|--|

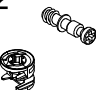



II

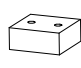
A  
  
 Ø 8x30  
 6

B  
  
 12

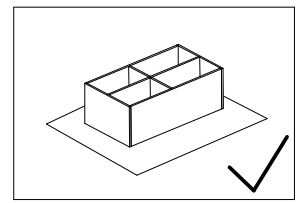
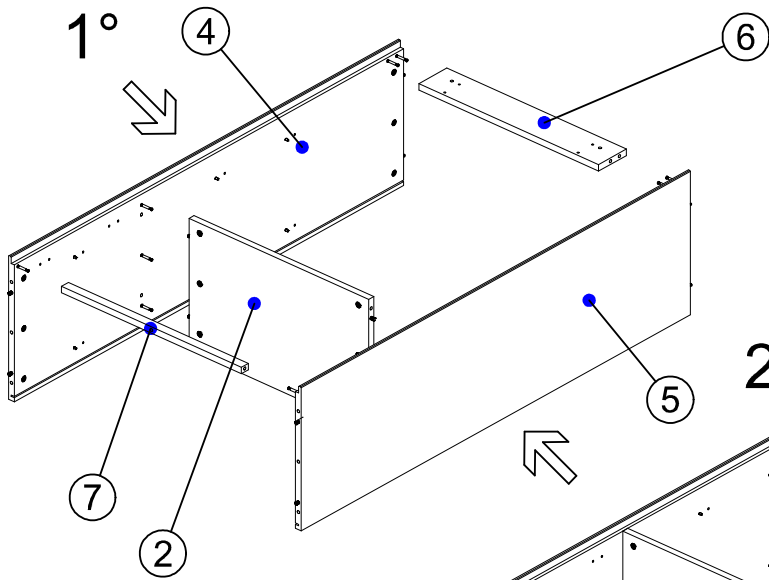
D  
  
 12

D2  
  
 2/2

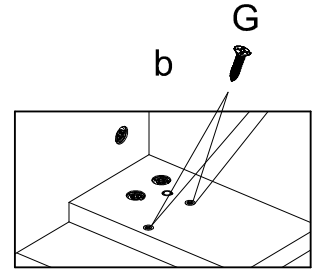
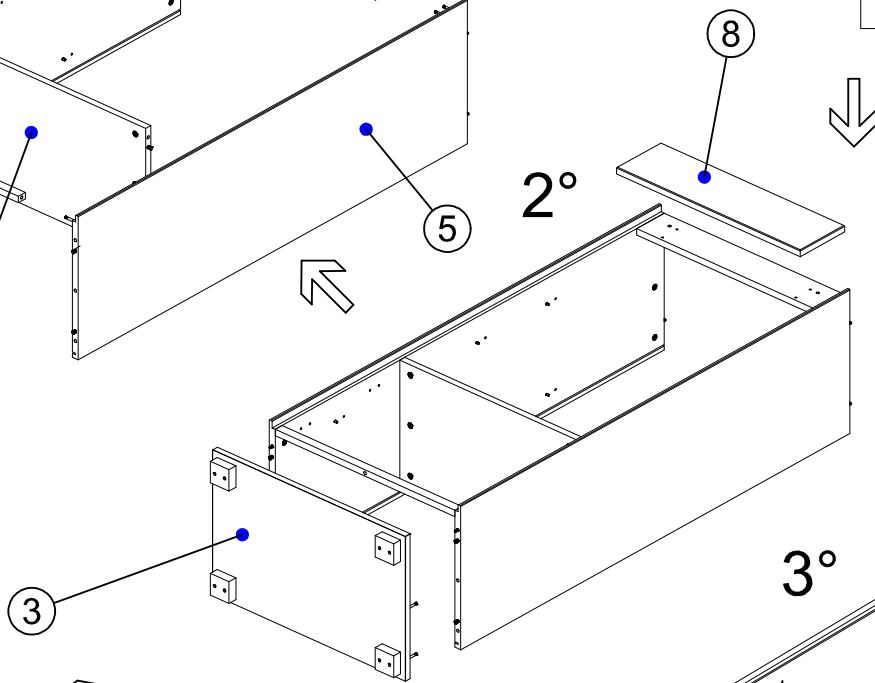
G  
  
 Ø 4x30  
 8

V  
  
 4

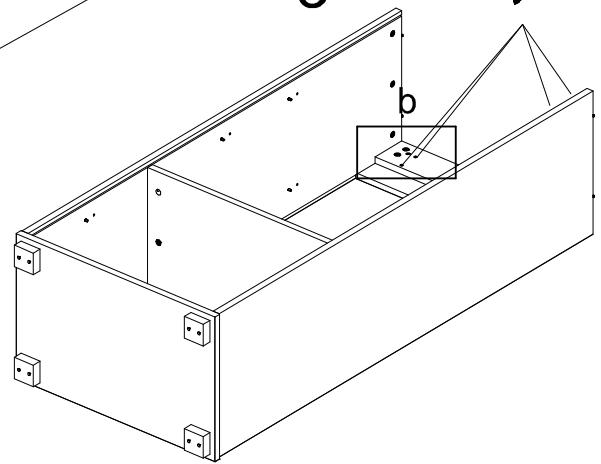
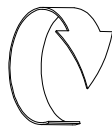
1°



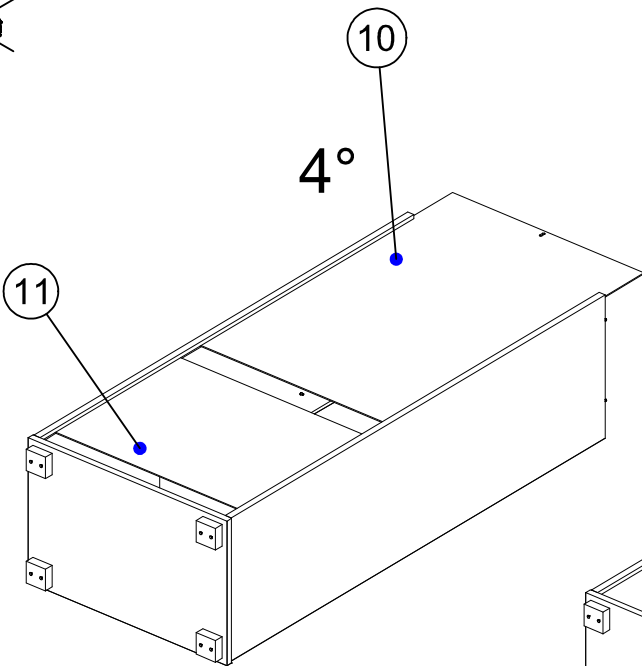
2°



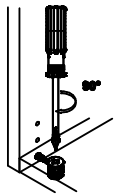
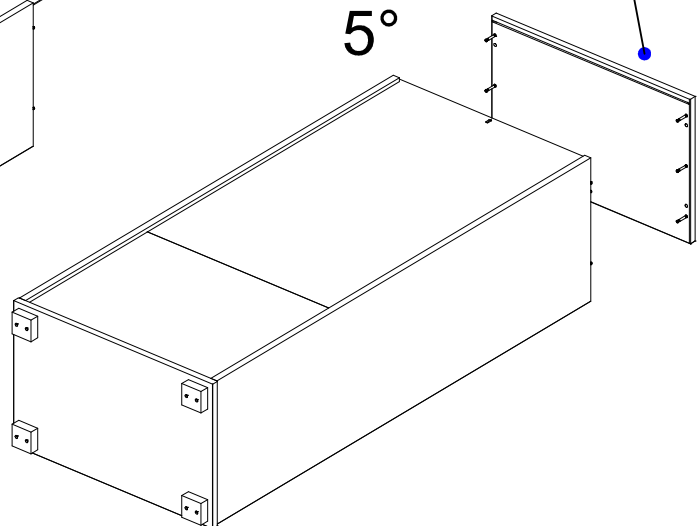
3°



4°



5°

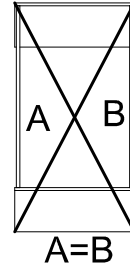
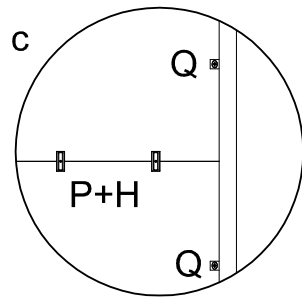
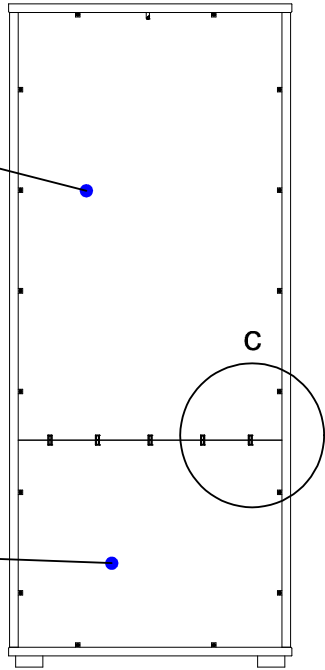



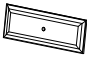

G



Ø 4x30  
4

10

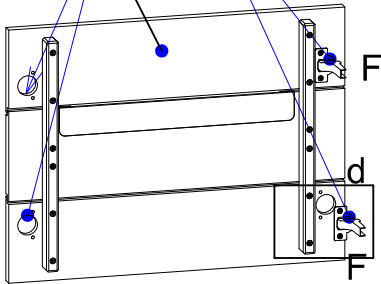


|   |   |   |
|---|---|---|
| H   | P   | Q   |
|  |  |  |
| 5   | 5   | 16  |

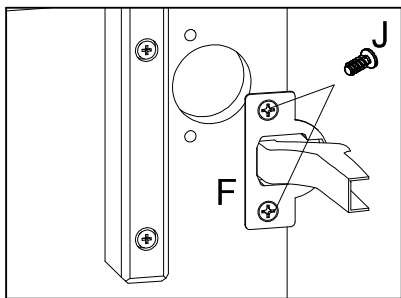
IV

13

L/R ?  
L/P ?



d



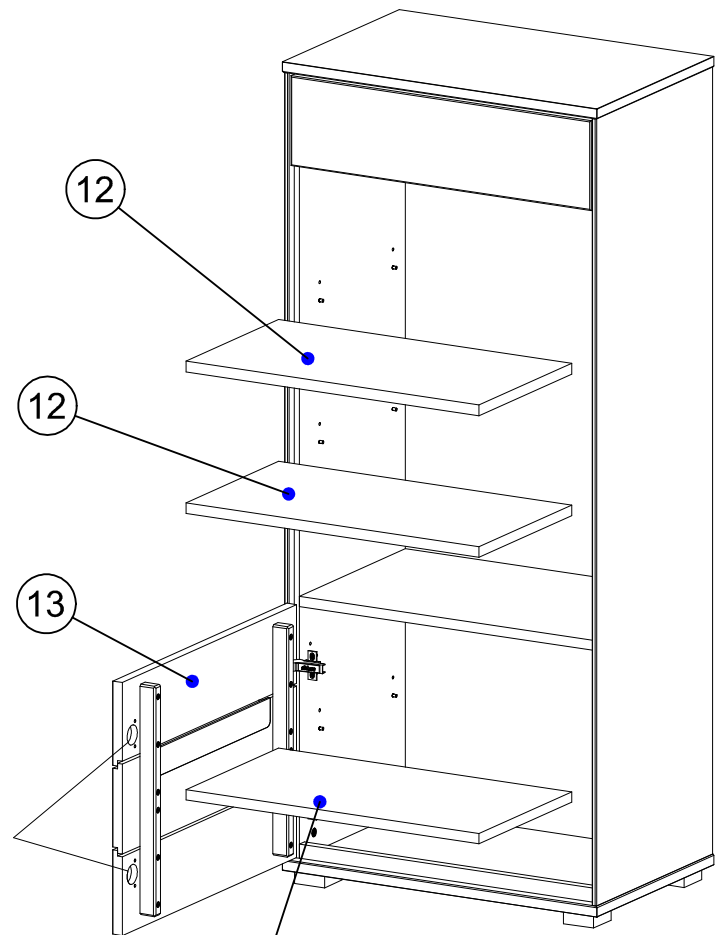
12

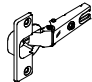


12

13

Z

12



|   |   |   |
|---|---|---|
| F   | J   | Z   |
|  |  |  |
| 2   | Ø 5x13<br>4   | 2   |

V

