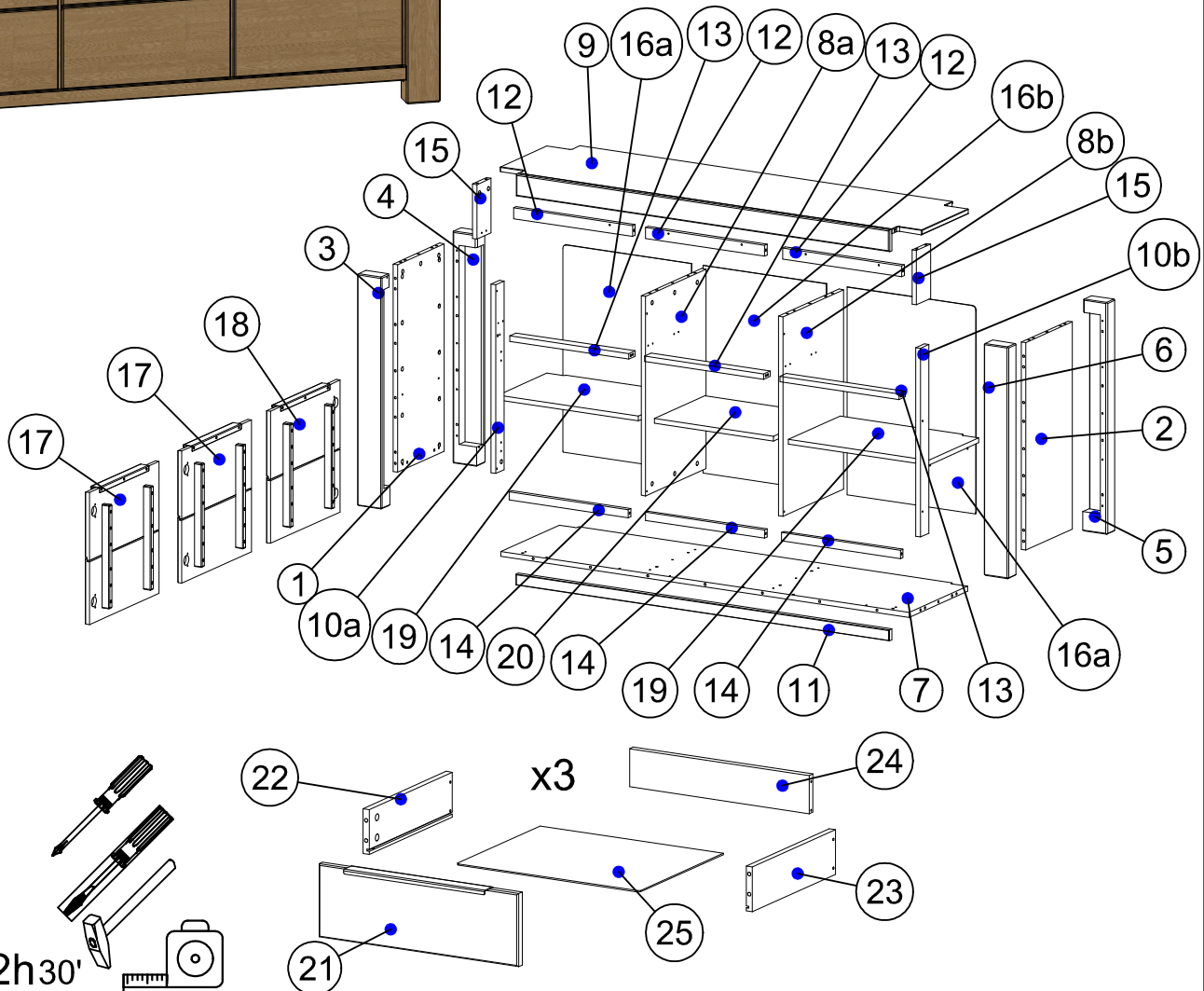
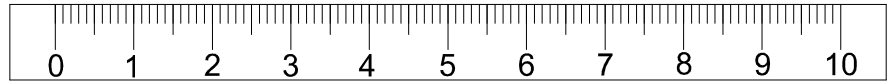


2889-3766

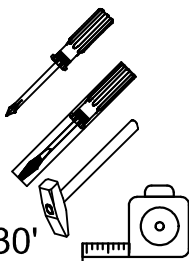
versionsnummer:

08.2022

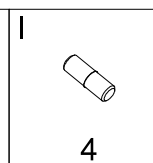
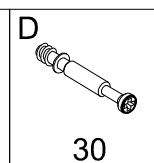
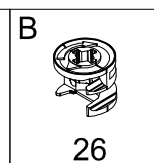
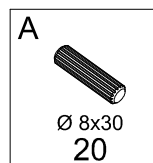
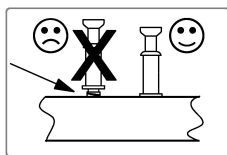
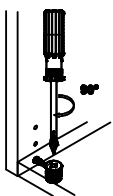
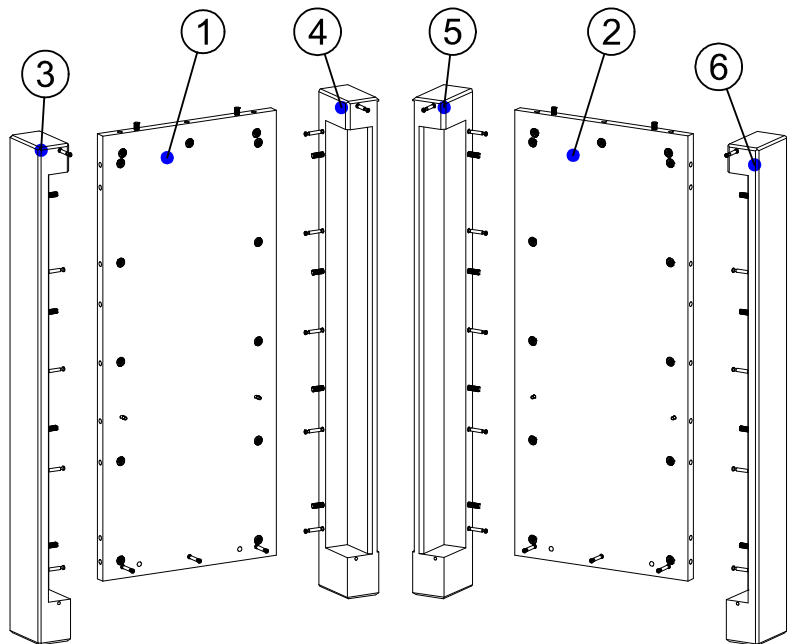
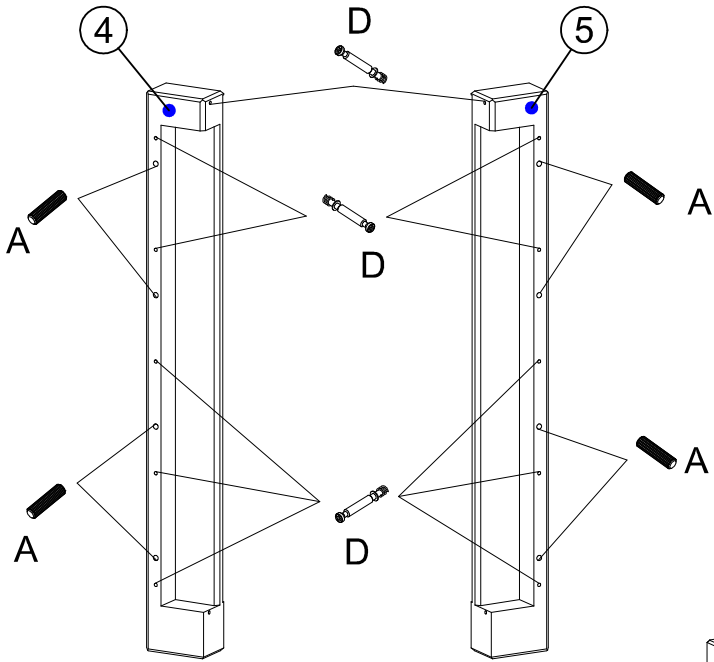
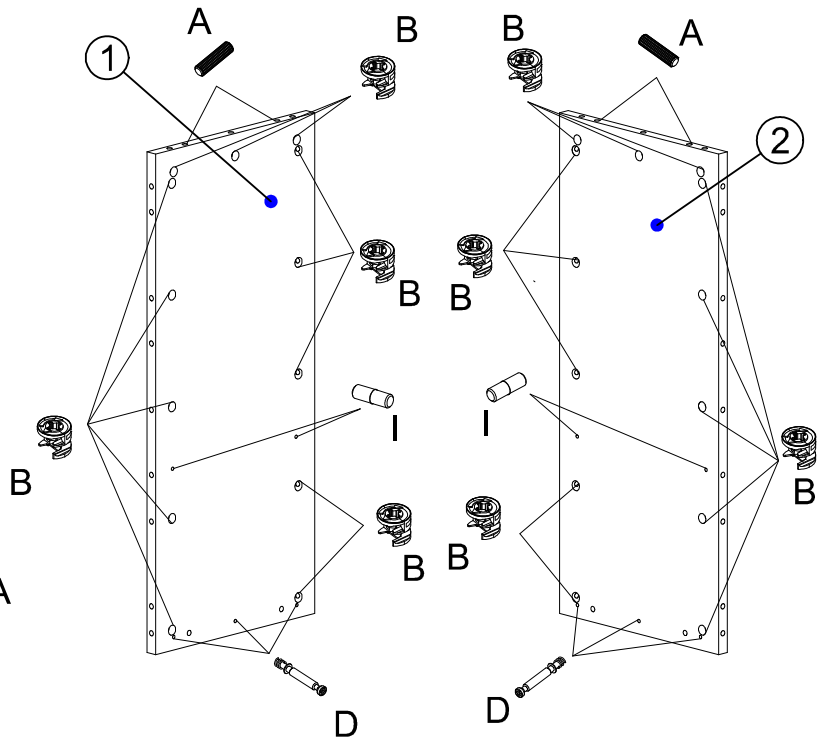
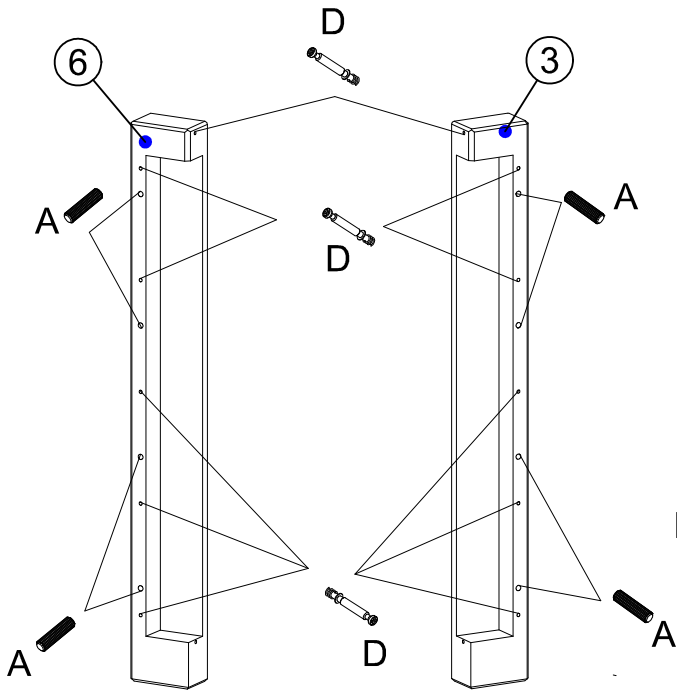
Naturholz kann sich werkstoffbedingt verziehen. Durch das Montieren ziehen sich Teile wieder plan.

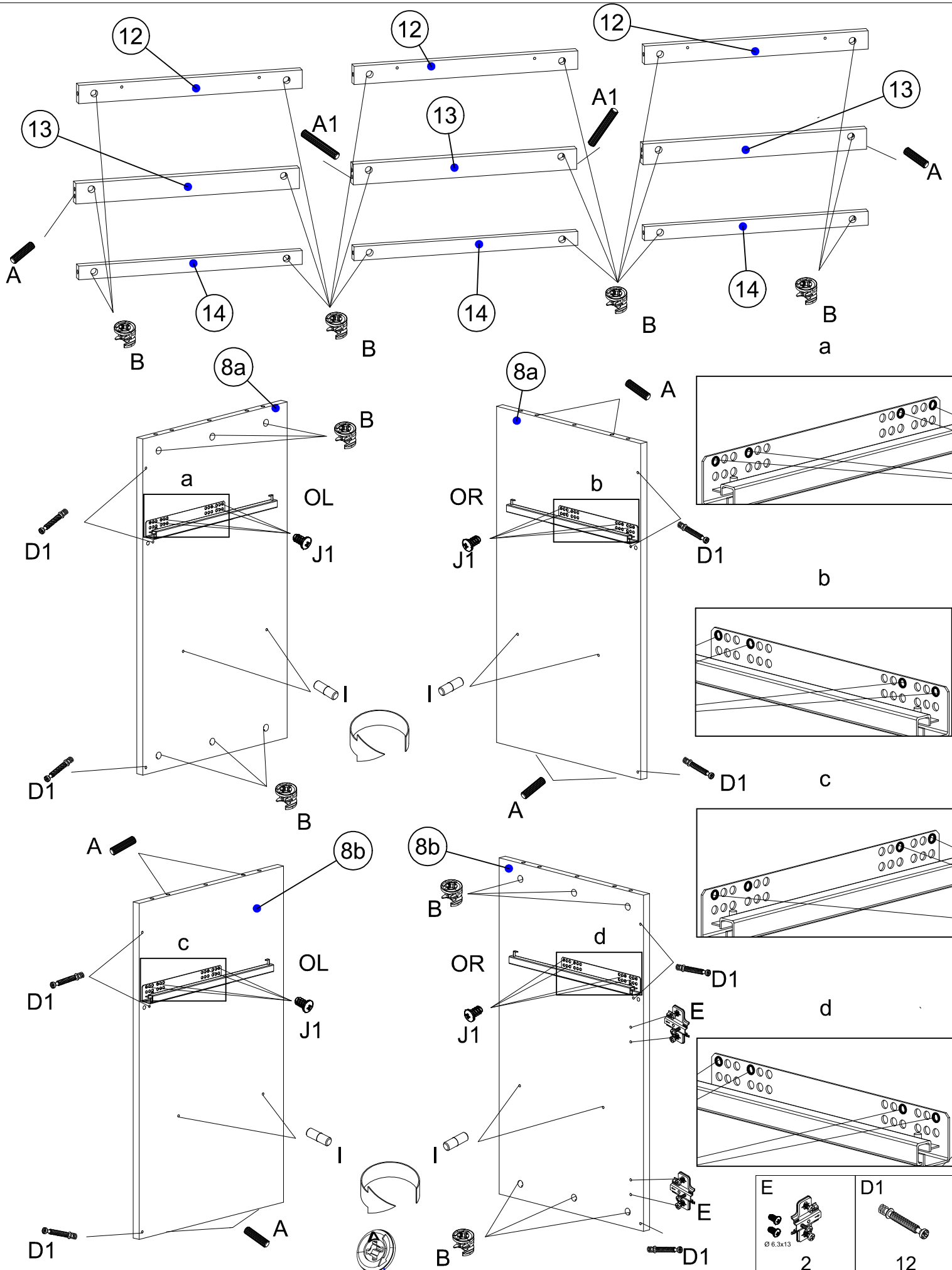


x2 2h30'

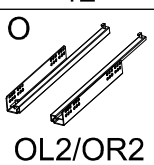
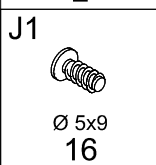
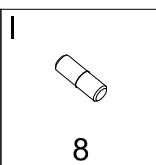
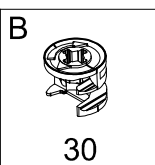
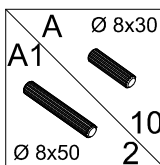
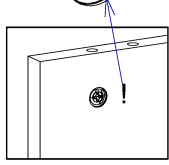
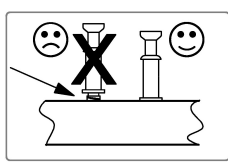


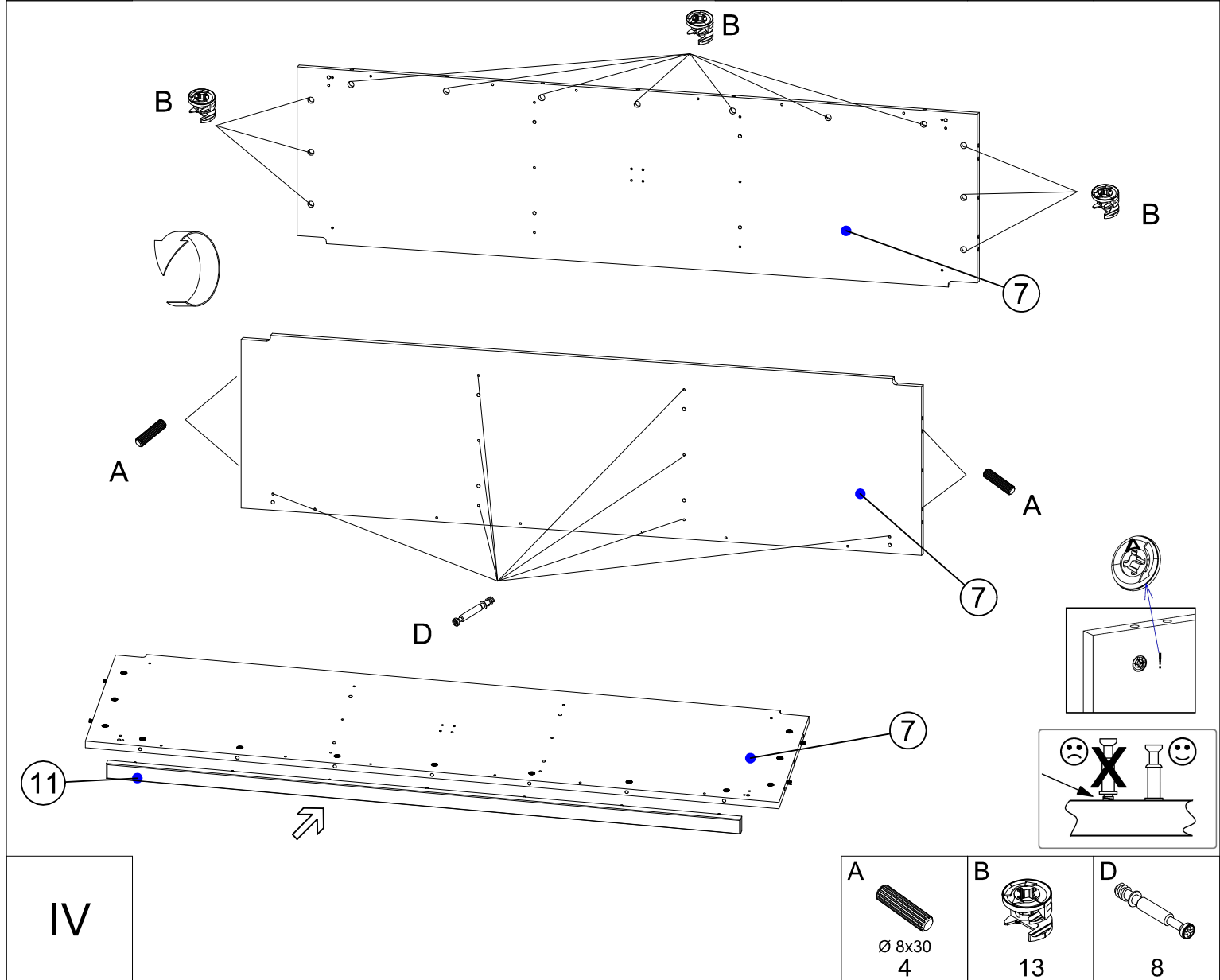
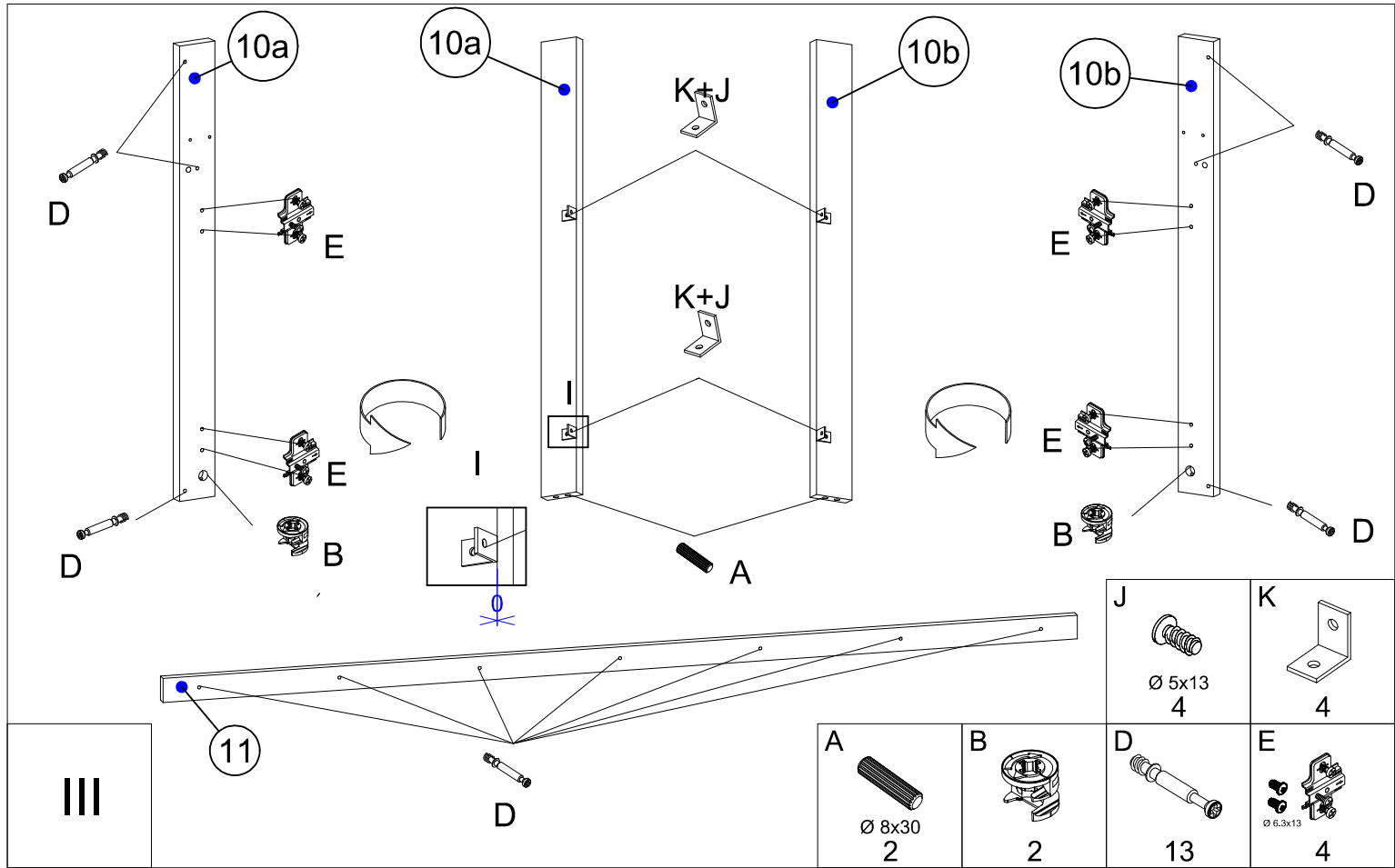
A A1 Ø 8x30 Ø 8x50 36 2	B 91	D 79	D1 12	C Ø 4x16 4	E Ø 6.3x13 6	F 6	G G1 Ø 4x35 Ø 4x30 6 6	H Ø 3x16 80
I 12	J J1 Ø 5x9 Ø 5x13 16 54	N 1	K 8	L Ø 7x50 12	M 6	O OL3/OR3 16	P 16	T Ø 3x16 6

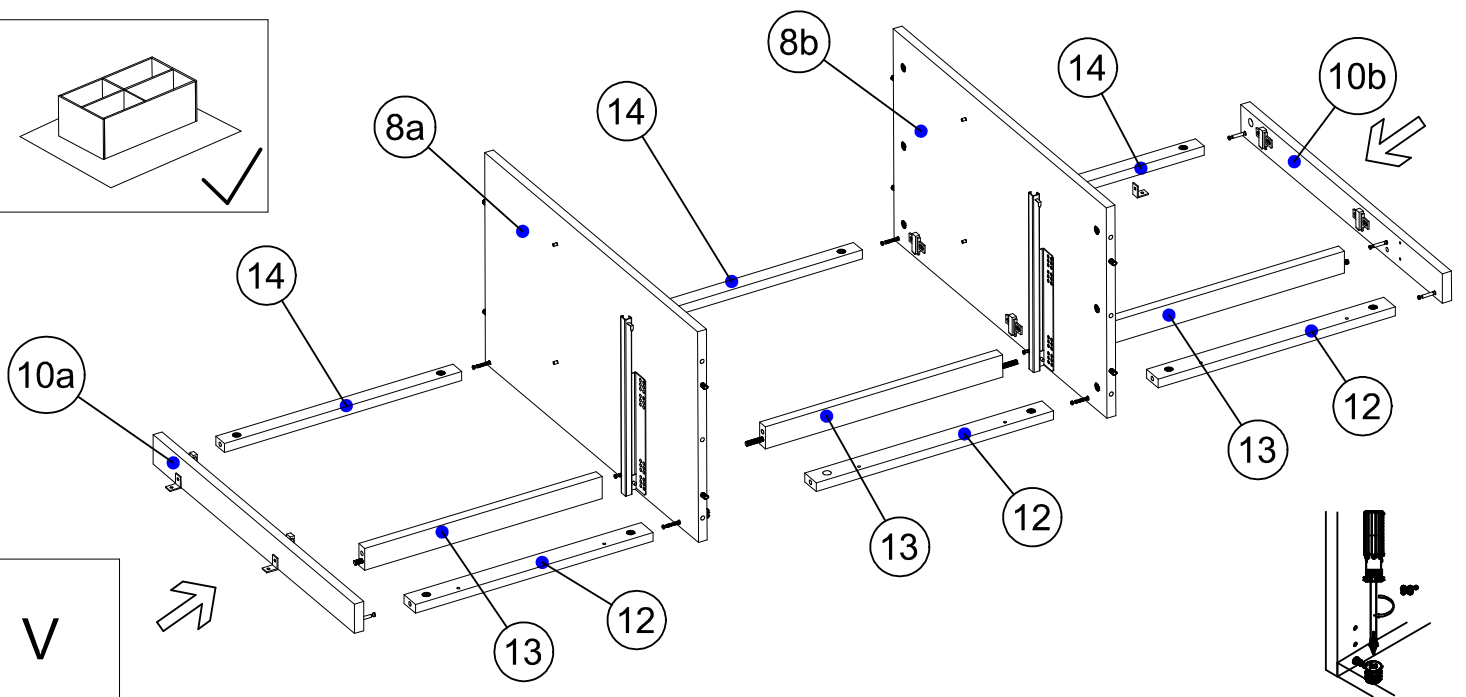
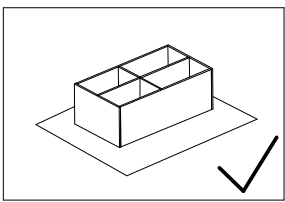




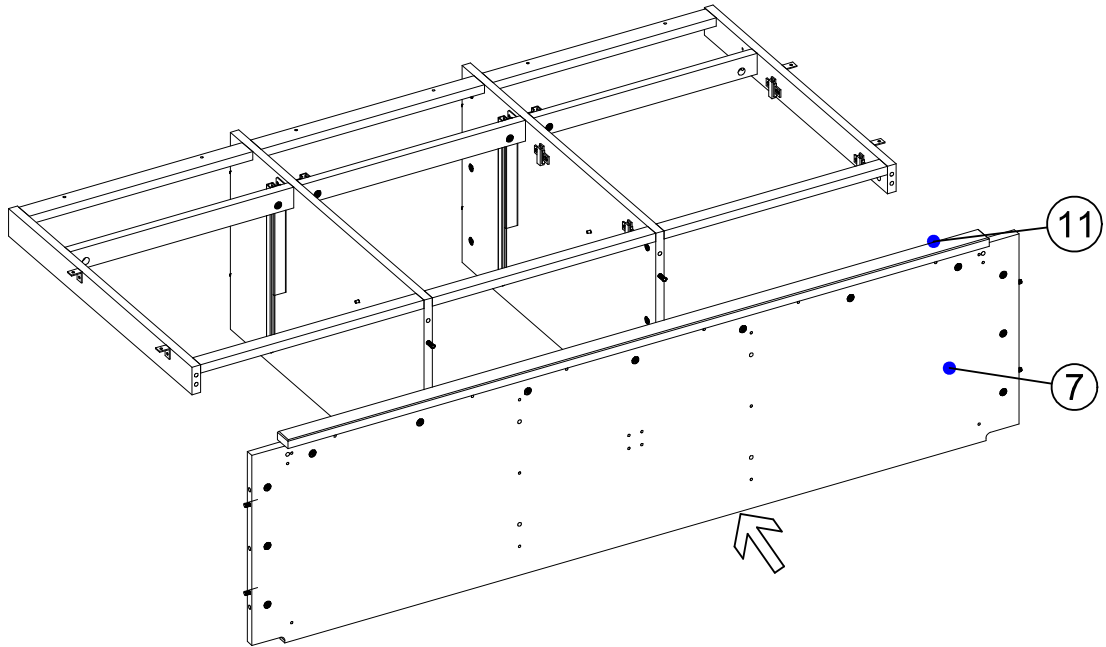
II



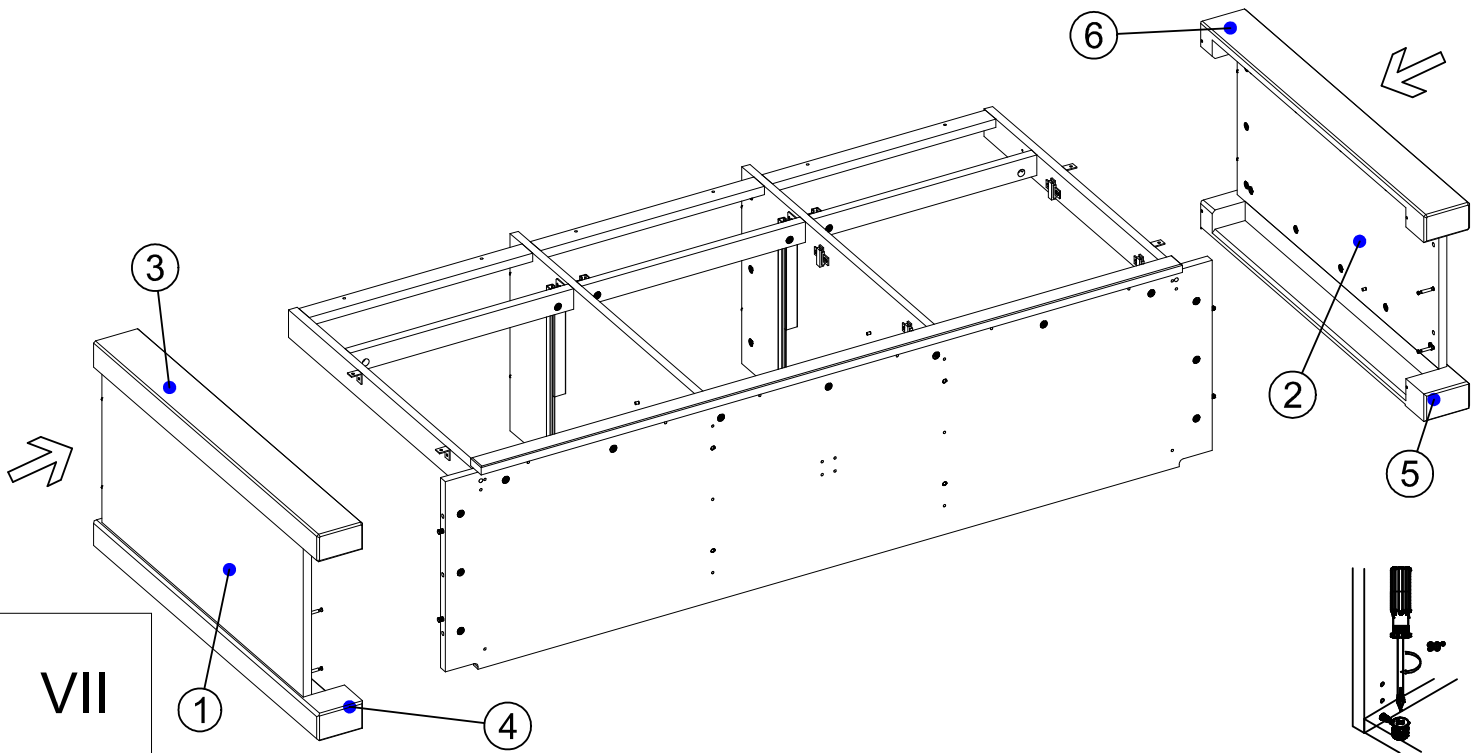




V

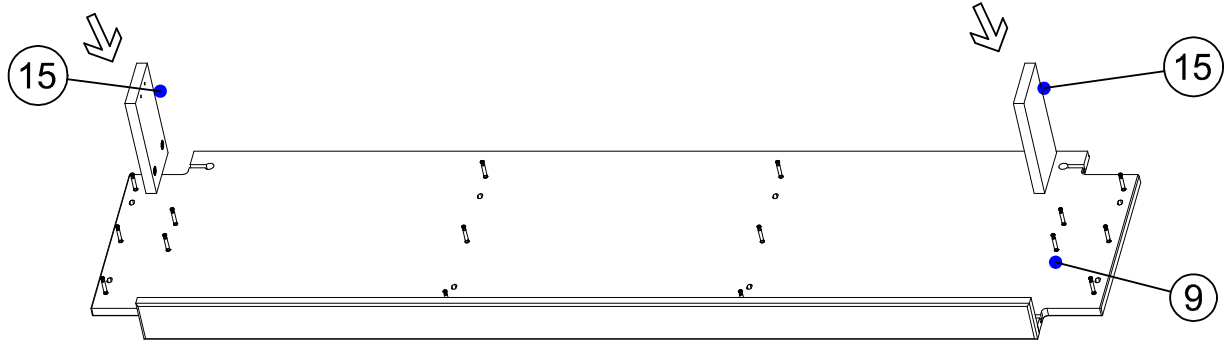
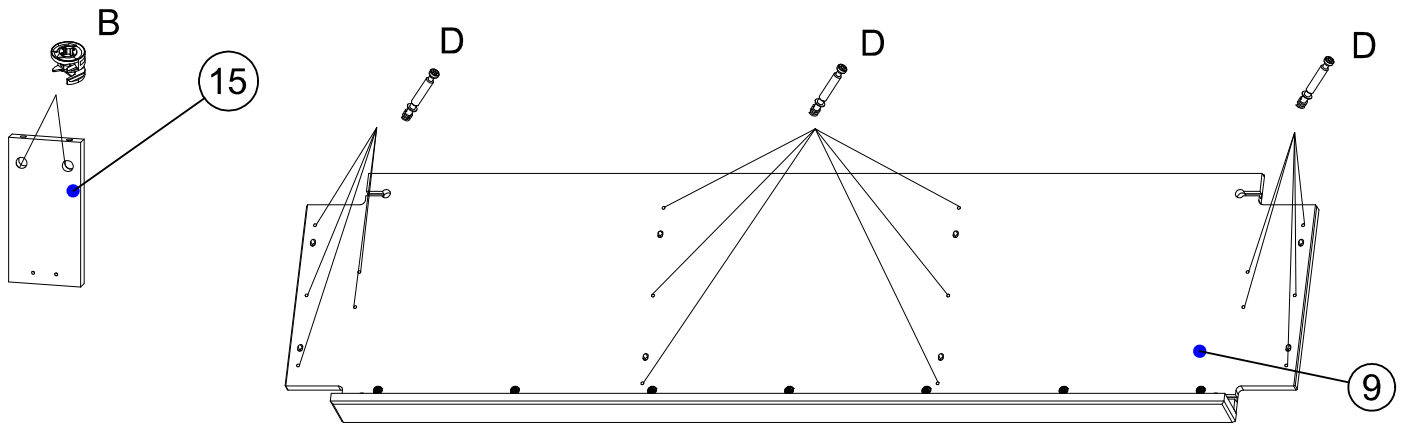


VI

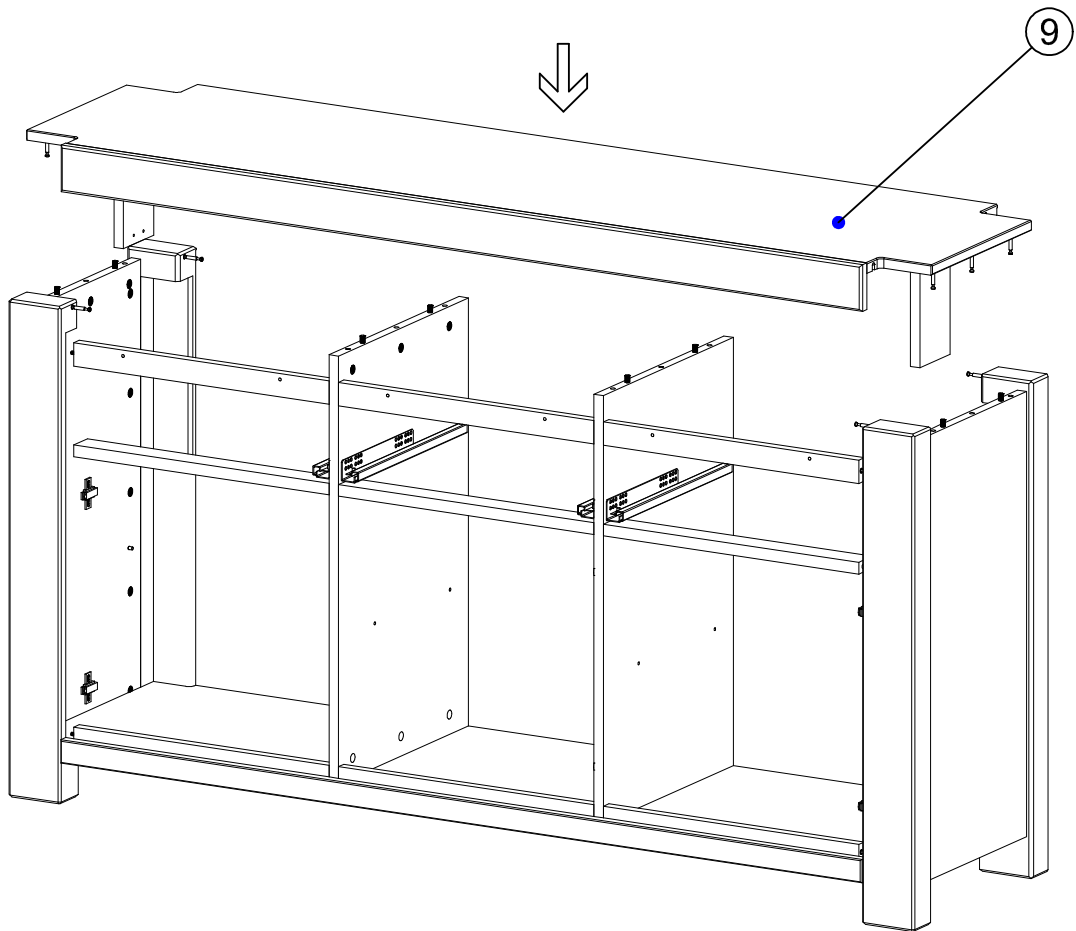
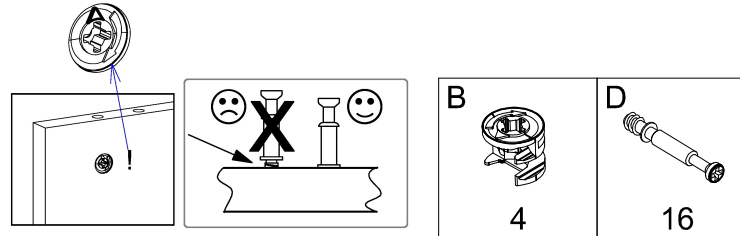


VII

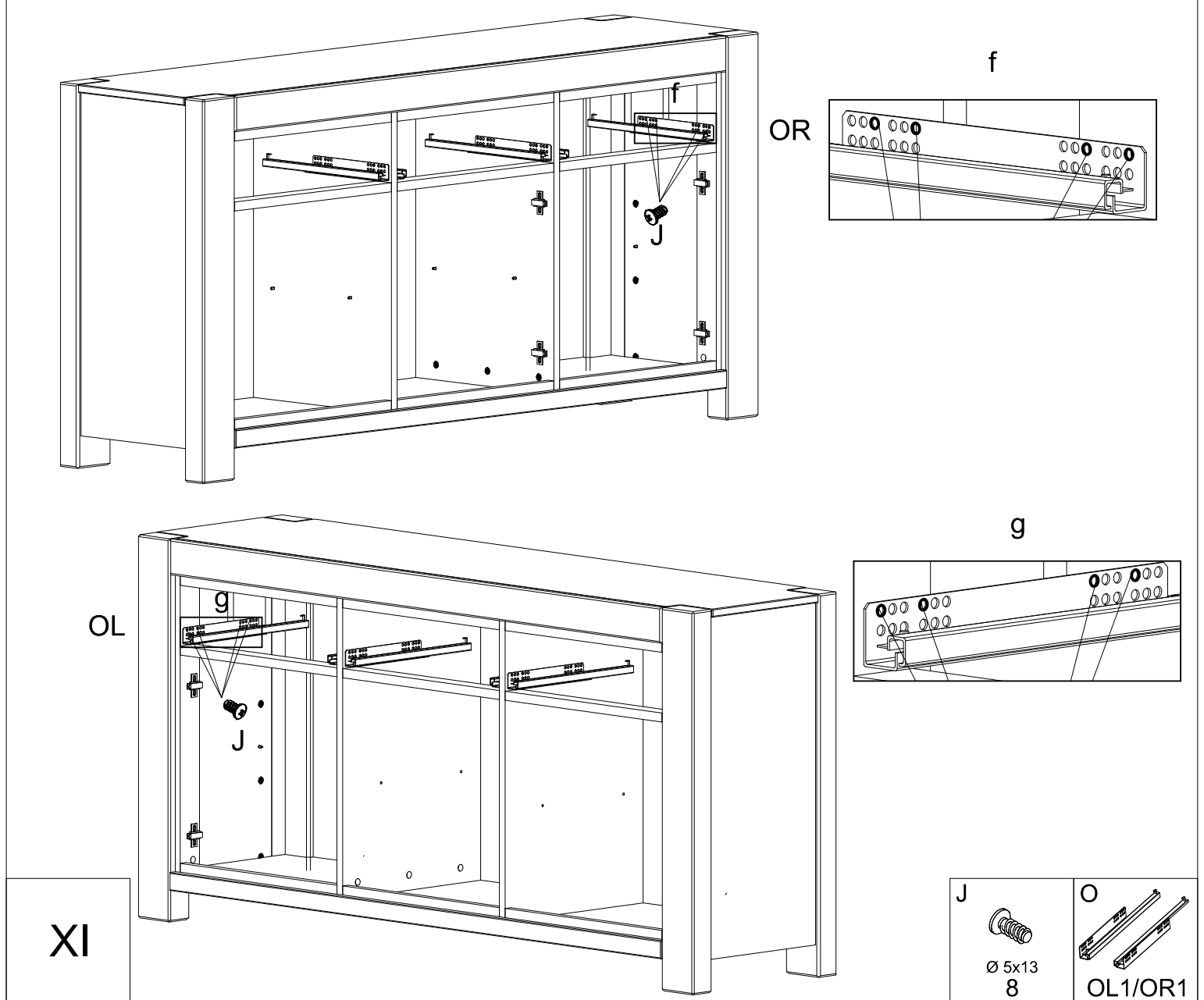
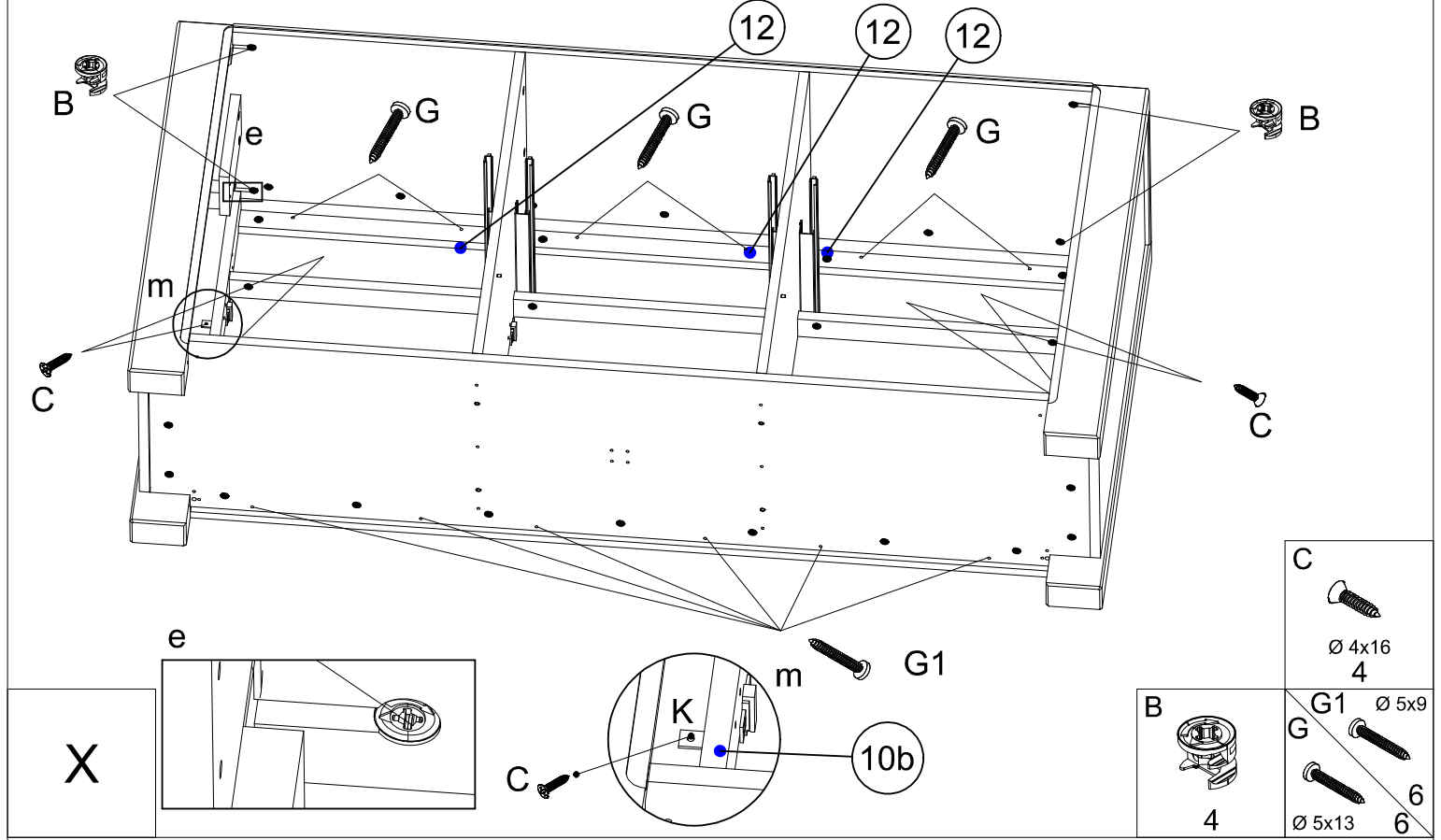
x2

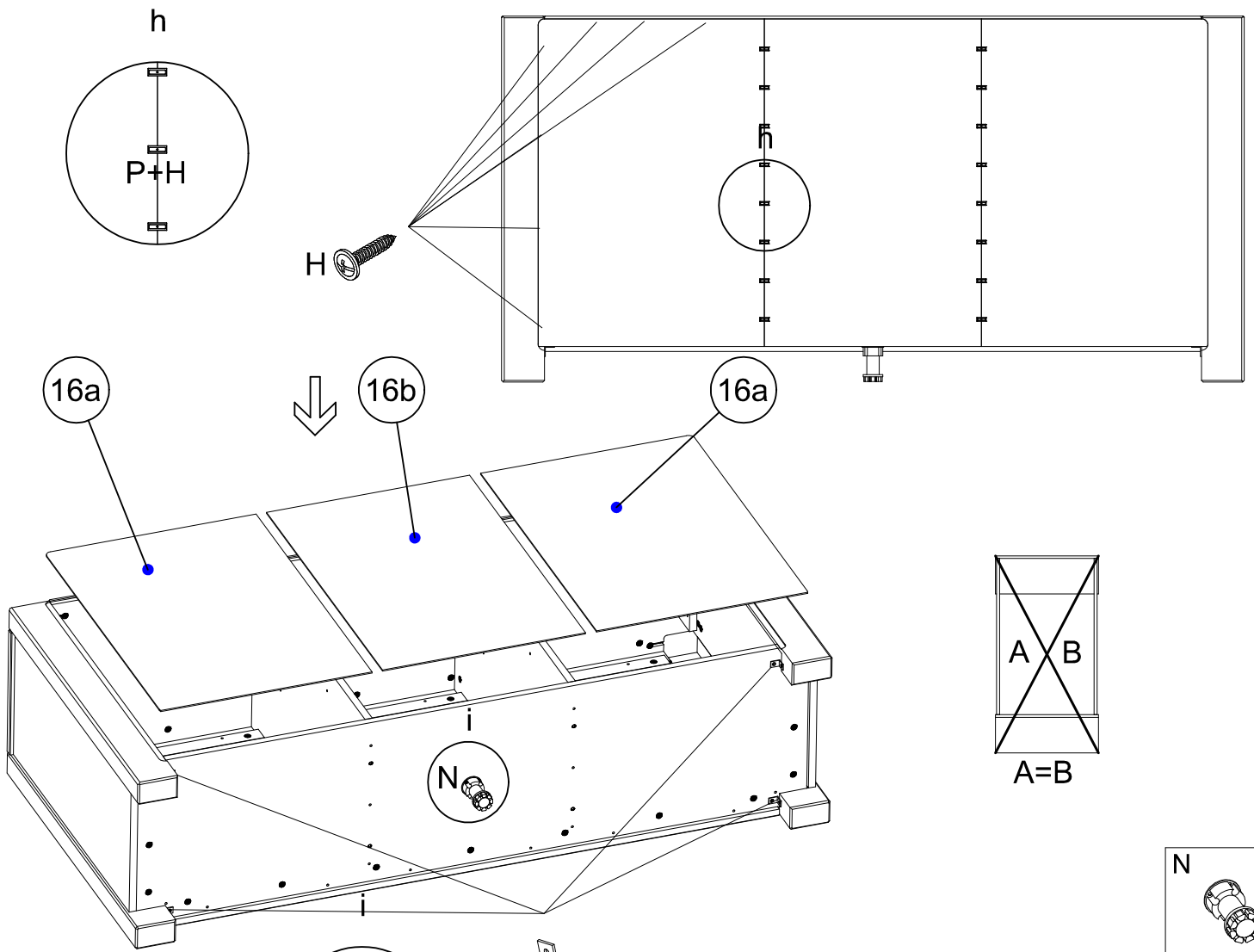


VIII

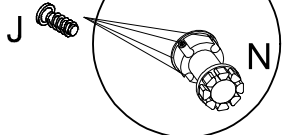


IX

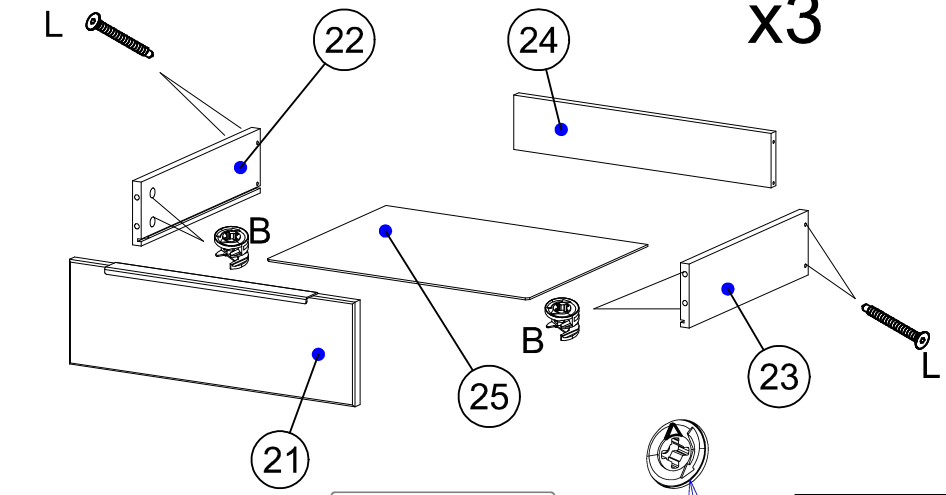
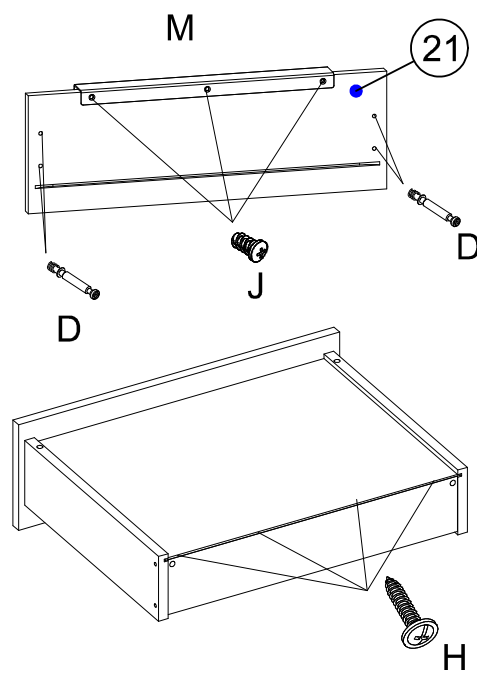
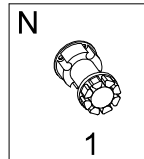
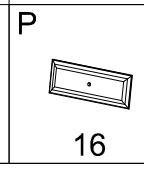
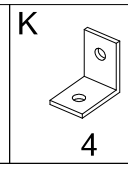
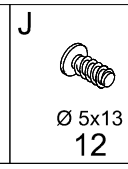
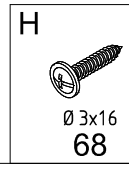




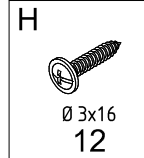
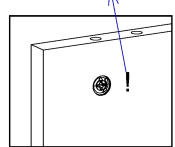
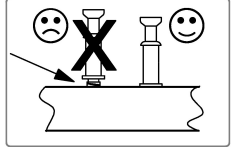
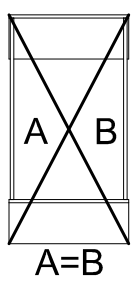
XII



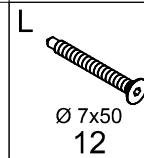
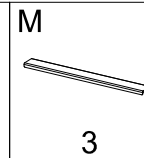
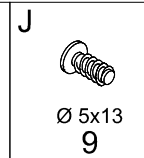
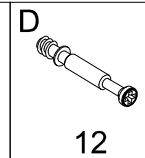
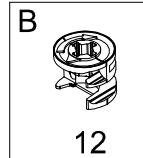
K+J

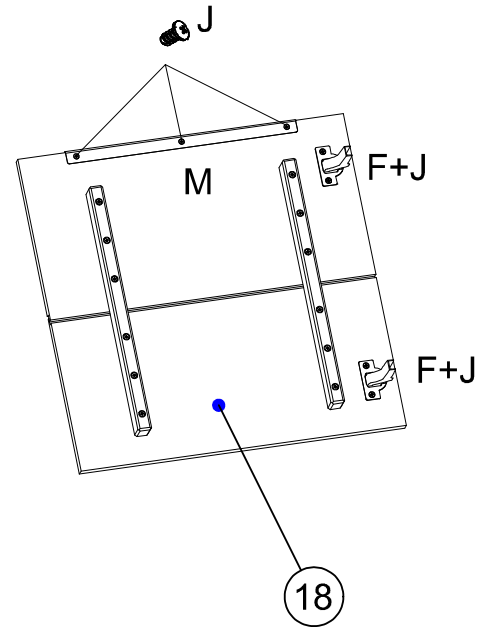
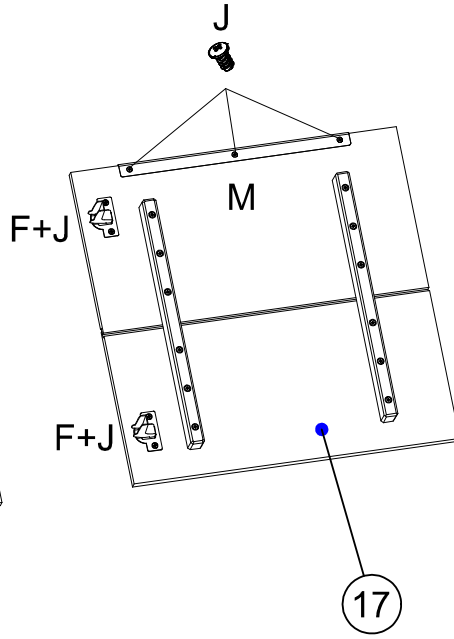
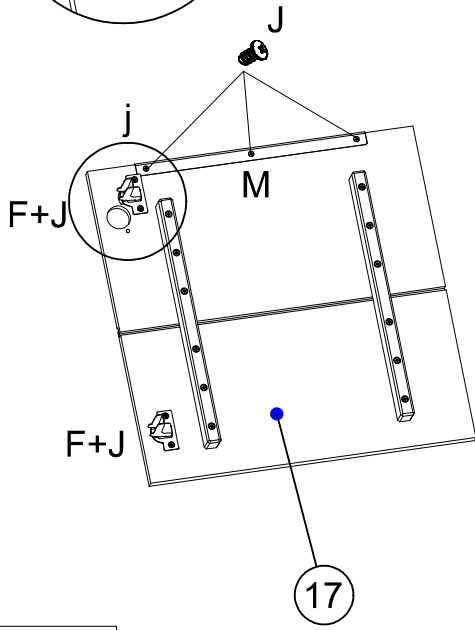
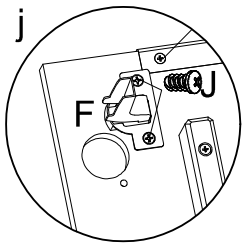


x3

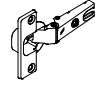




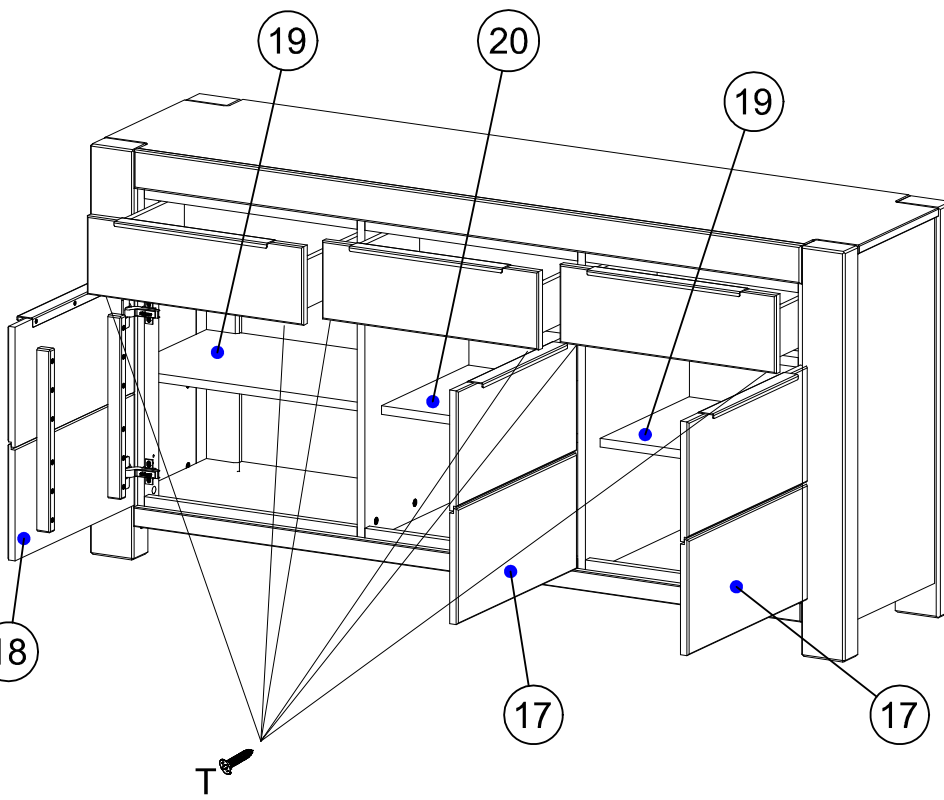
XIII



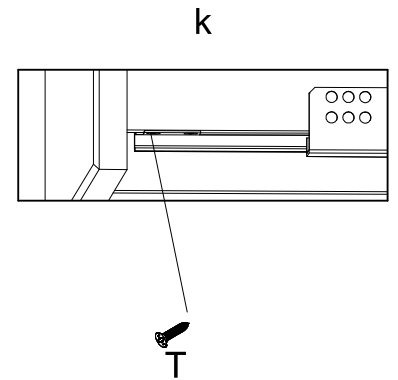
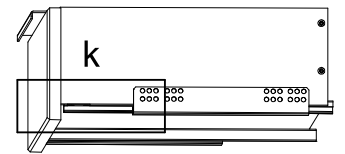


XIV


<p>F</p>  <p>6</p>	<p>J</p>  <p>Ø 5x13 21</p>	<p>M</p>  <p>3</p>
---	---	---



x3



XV

<p>T</p>  <p>Ø 3x16 6</p>
--

