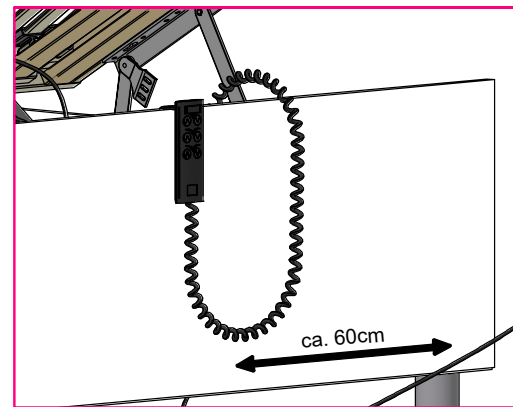
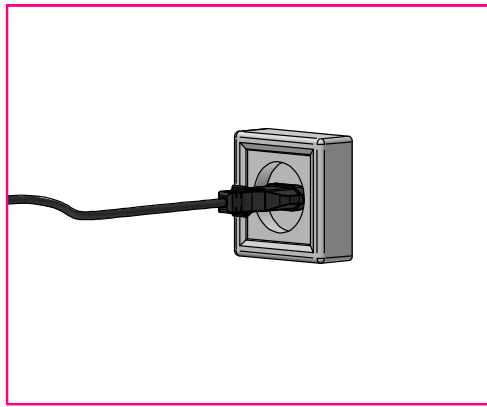
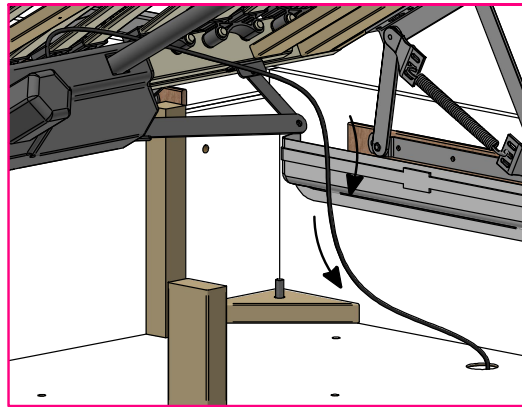
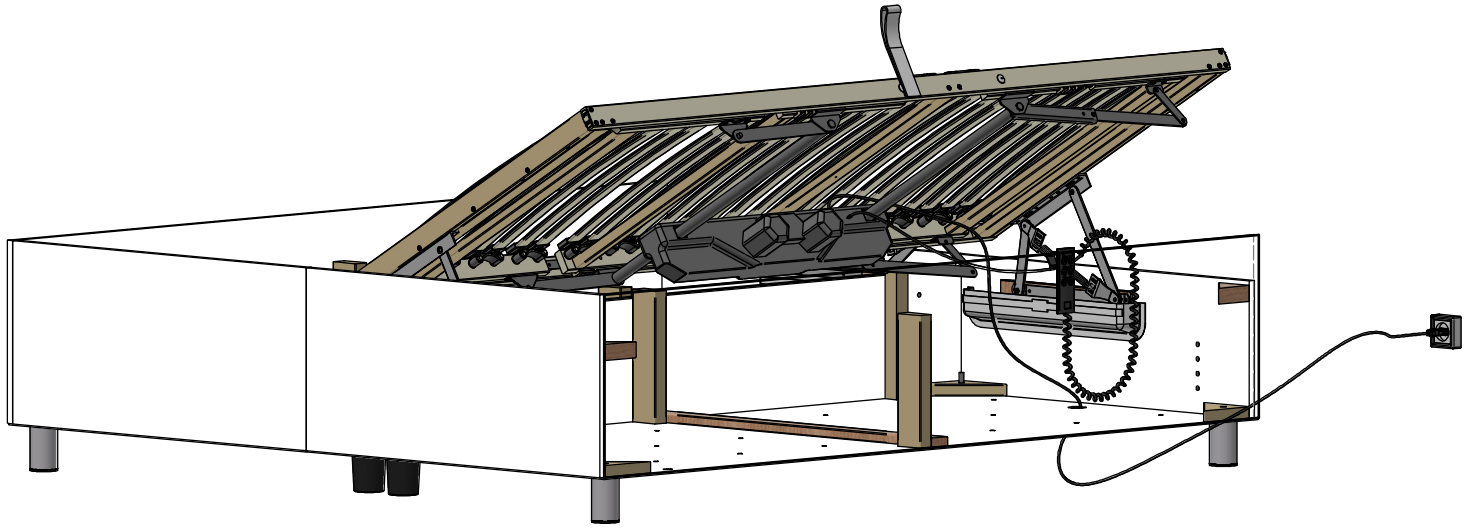
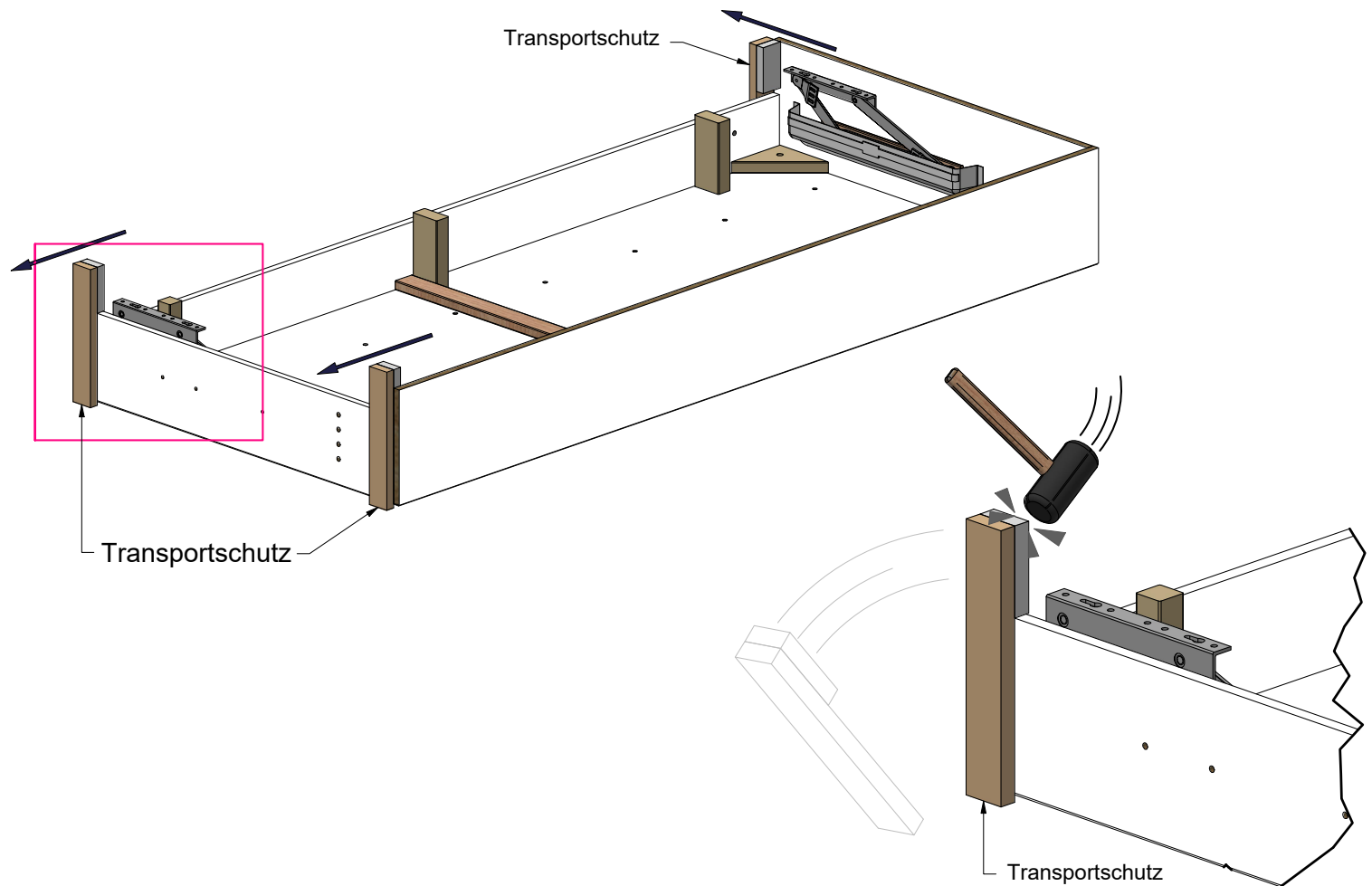


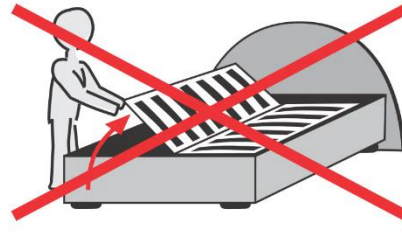
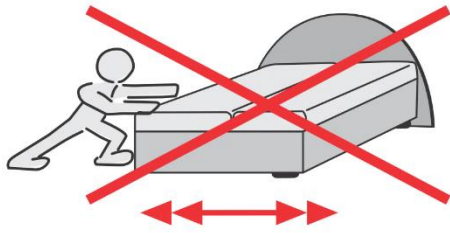
# Optional LR MO



# Transportschutz für BZR Betten

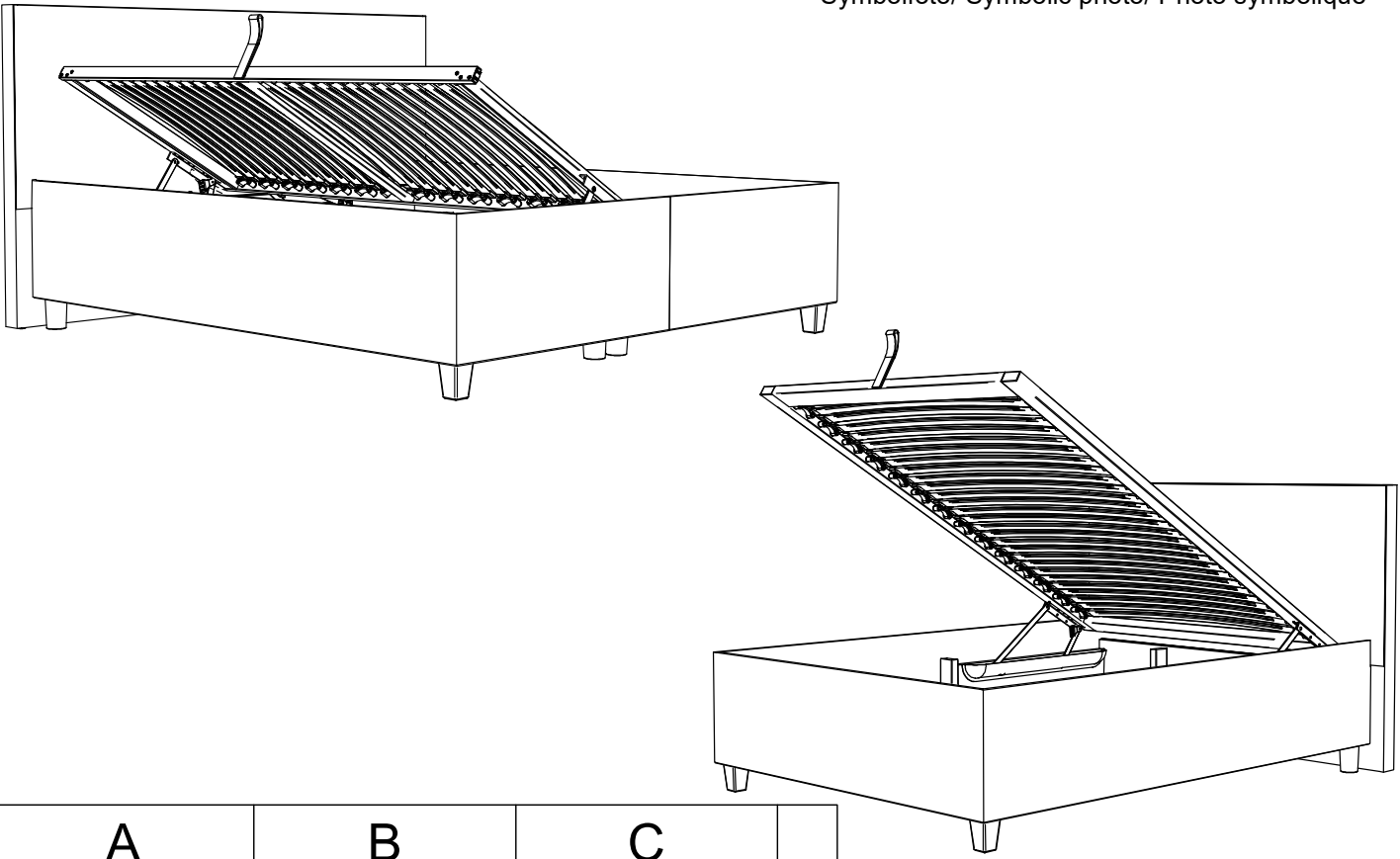


# Achtung



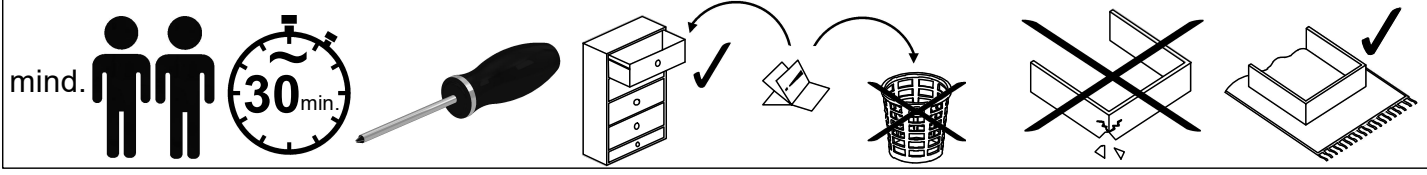
# Montageanleitung / Assembly instruction / Notice de montage

Symbolfoto / Symbolic photo / Photo symbolique



A	B	C	
			2

Breite 160   180   200	D		6	Breite 90   100   120   140	D		2
	E		4		E		4
	F		2		F		
	G		4		G		
	H		6		H		4
	I		6		I		4
	J		4		J		4



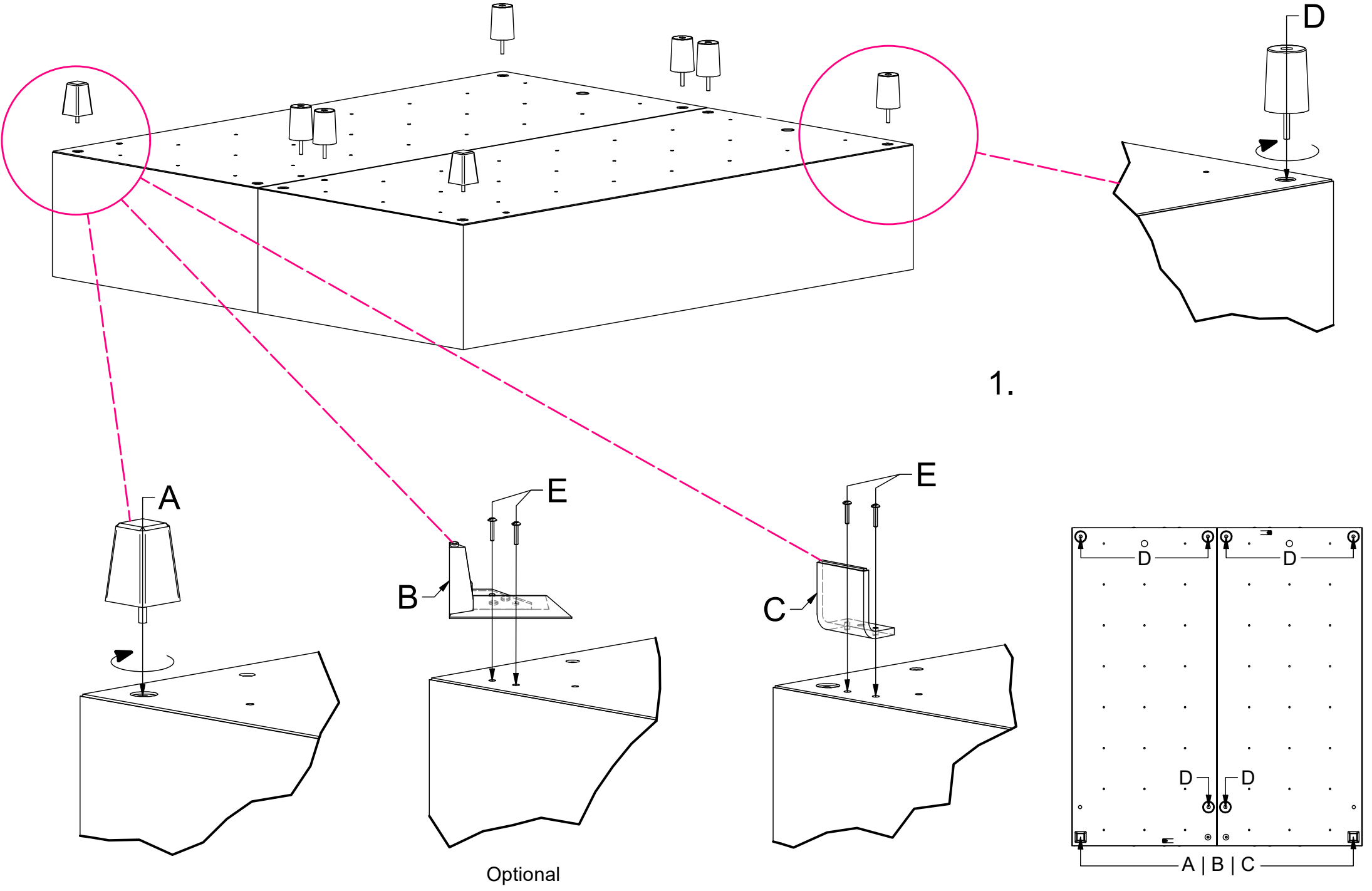
**Betriebsanleitung herunterladen - QR-Code scannen!**  
 Scannen Sie mit Ihrem Smartphone oder Tablet den folgenden QR-Code und laden Sie sich die Online-Betriebsanleitung zu Ihrem Produkt herunter. Alle oben genannten Informationen erhalten Sie auch im Internet unter: <http://medien.ada.at/QR/Nova/pallasbzr.pdf>

Sie können diese Betriebsanleitung auch postalisch anfordern:  
 ADA Nova Kft.  
 Fö út 21-23  
 H-8948 Nova

Bei etwaigen Fragen wenden Sie sich bitte an Ihren Fachhändler oder an unser Kundencenter: [office@ada.at](mailto:office@ada.at)

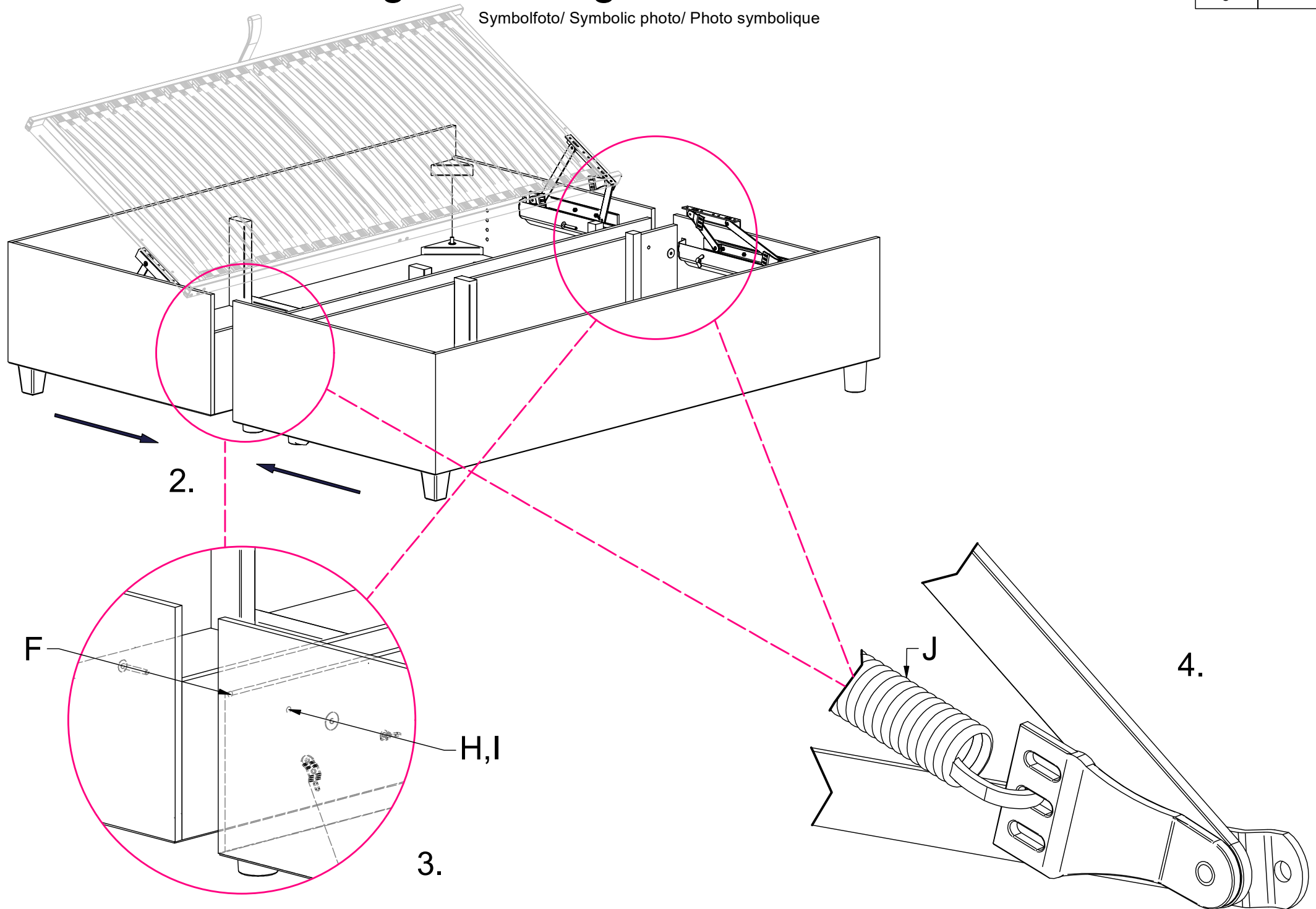
# Montageanleitung / Assembly instruction / Notice de montage

Symbolfoto / Symbolic photo / Photo symbolique



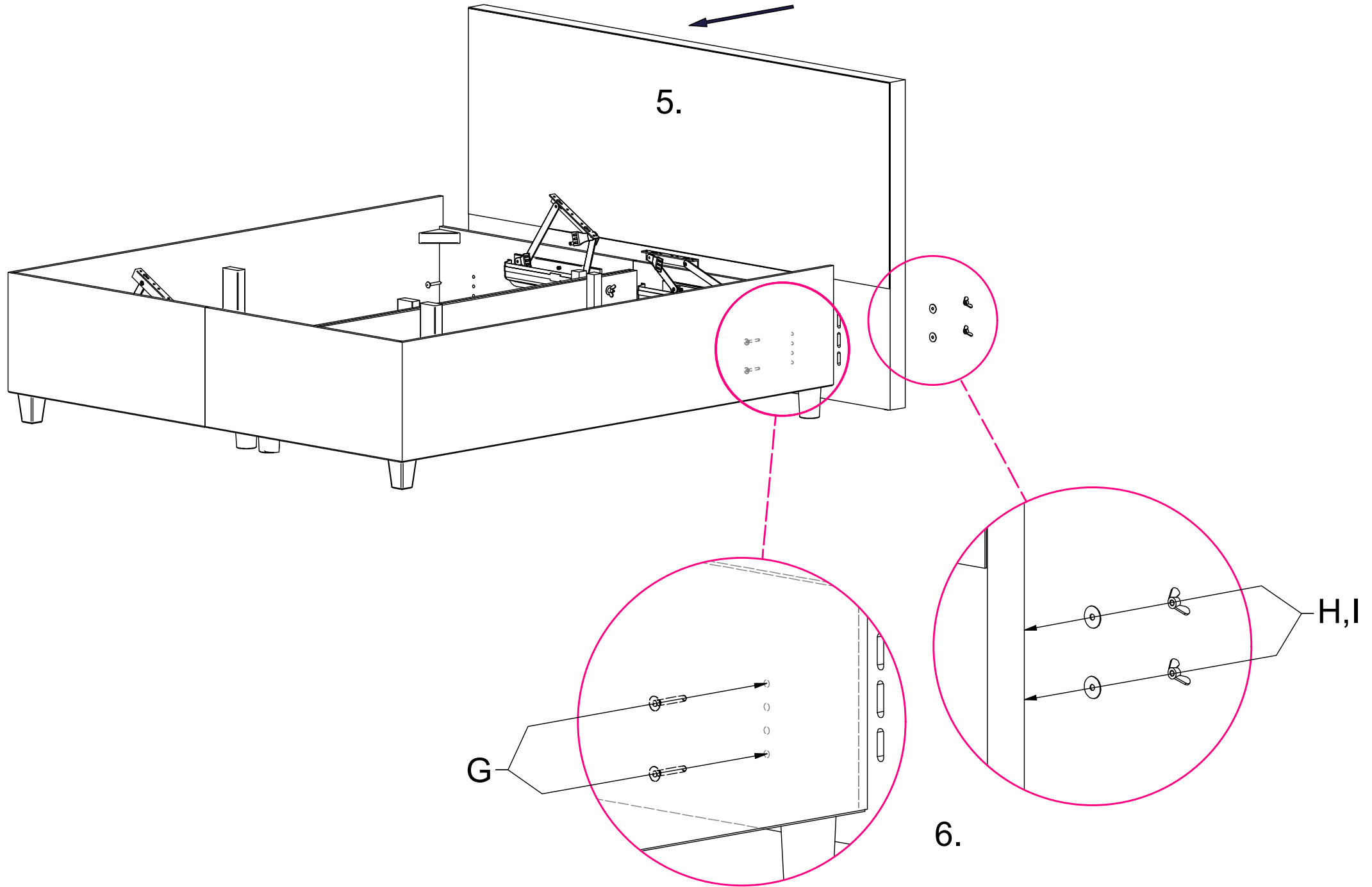
# Montageanleitung / Assembly instruction / Notice de montage

Symbolfoto / Symbolic photo / Photo symbolique



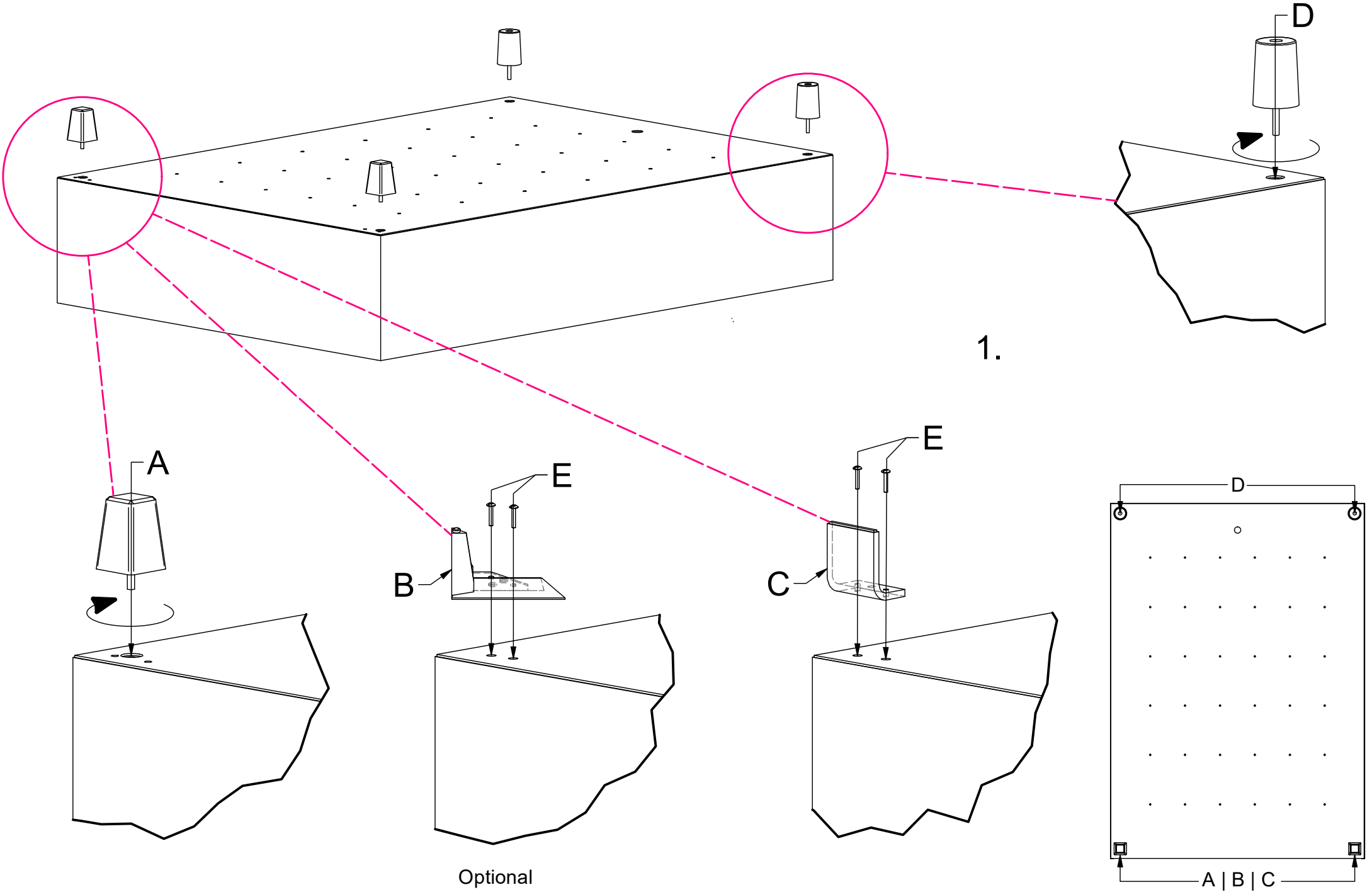
# Montageanleitung / Assembly instruction / Notice de montage

Symbolfoto / Symbolic photo / Photo symbolique



# Montageanleitung / Assembly instruction / Notice de montage

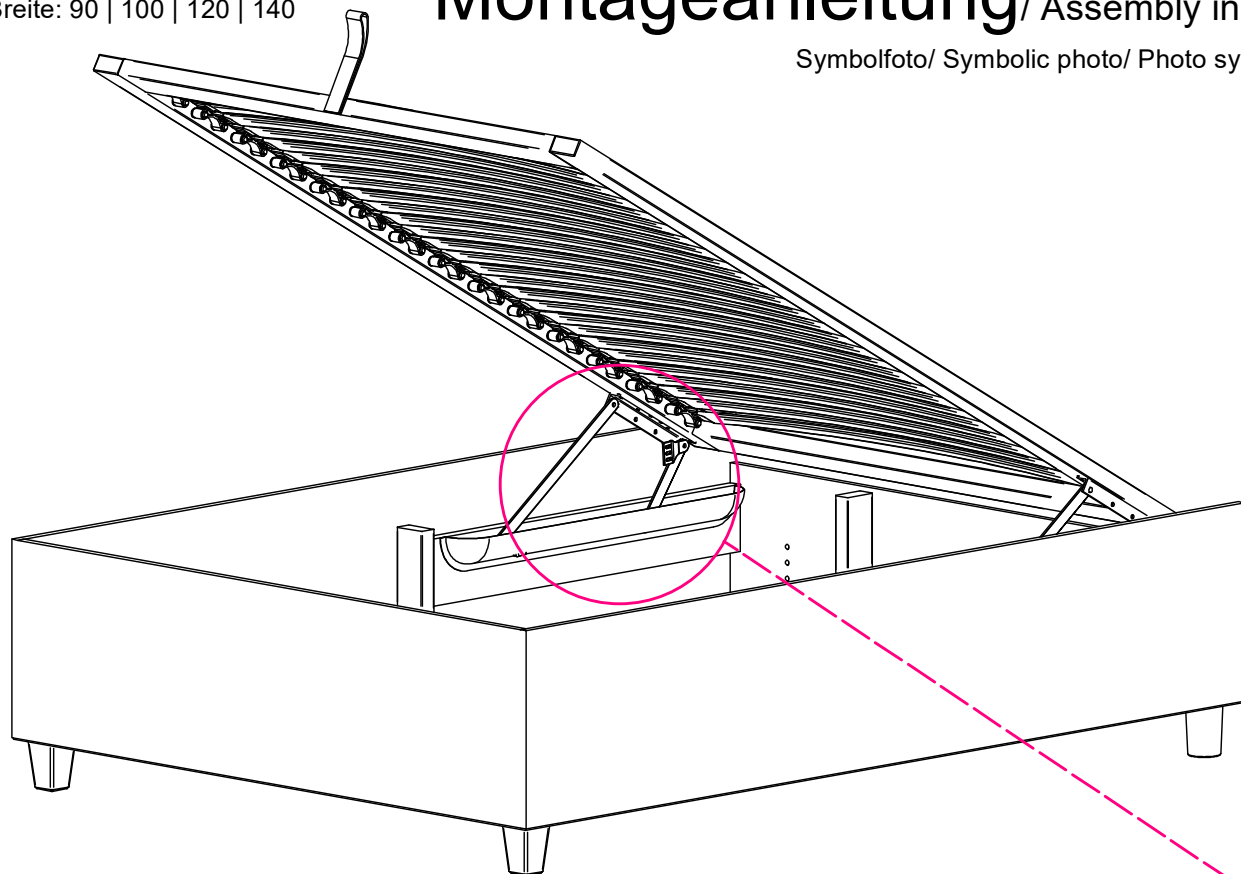
Symbolfoto / Symbolic photo / Photo symbolique



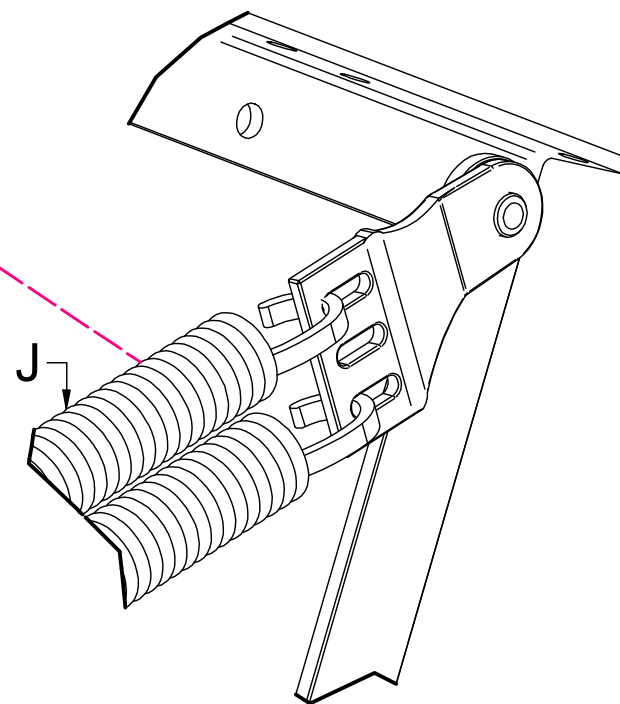
# Montageanleitung / Assembly instruction / Notice de montage

Seite	Revision
6	-

Symbolfoto / Symbolic photo / Photo symbolique



2.



# Montageanleitung / Assembly instruction / Notice de montage

Symbolfoto / Symbolic photo / Photo symbolique

