

# 3997

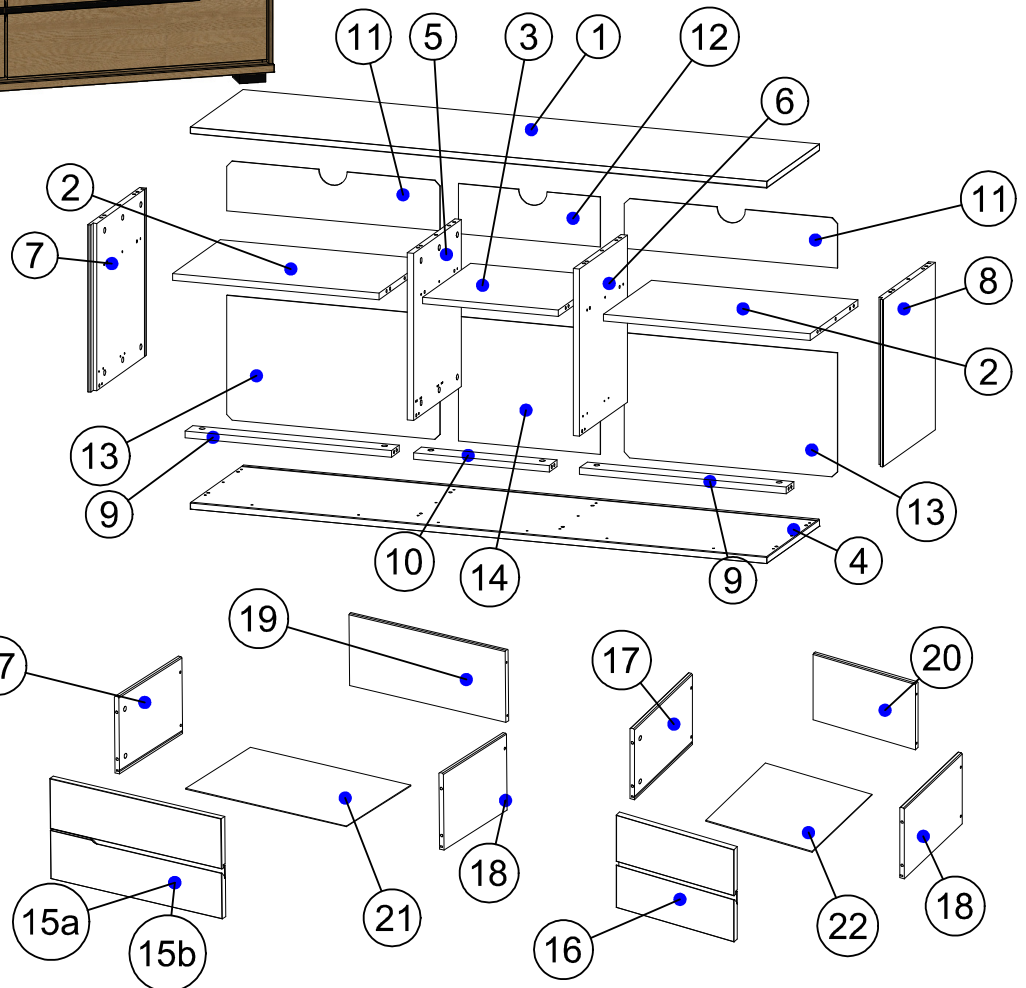
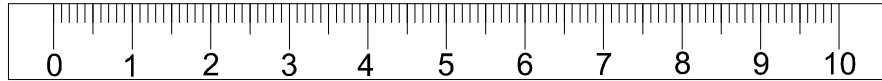
Versionsnummer:  
Version number:  
Numer wersji:

09.2020

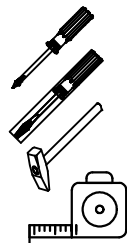
Naturholz kann sich werkstoffbedingt verziehen. Durch das Montieren ziehen sich Teile wieder plan.

Wood is a natural material and can be distorted. However, when the furniture is assembled, the parts straighten out.

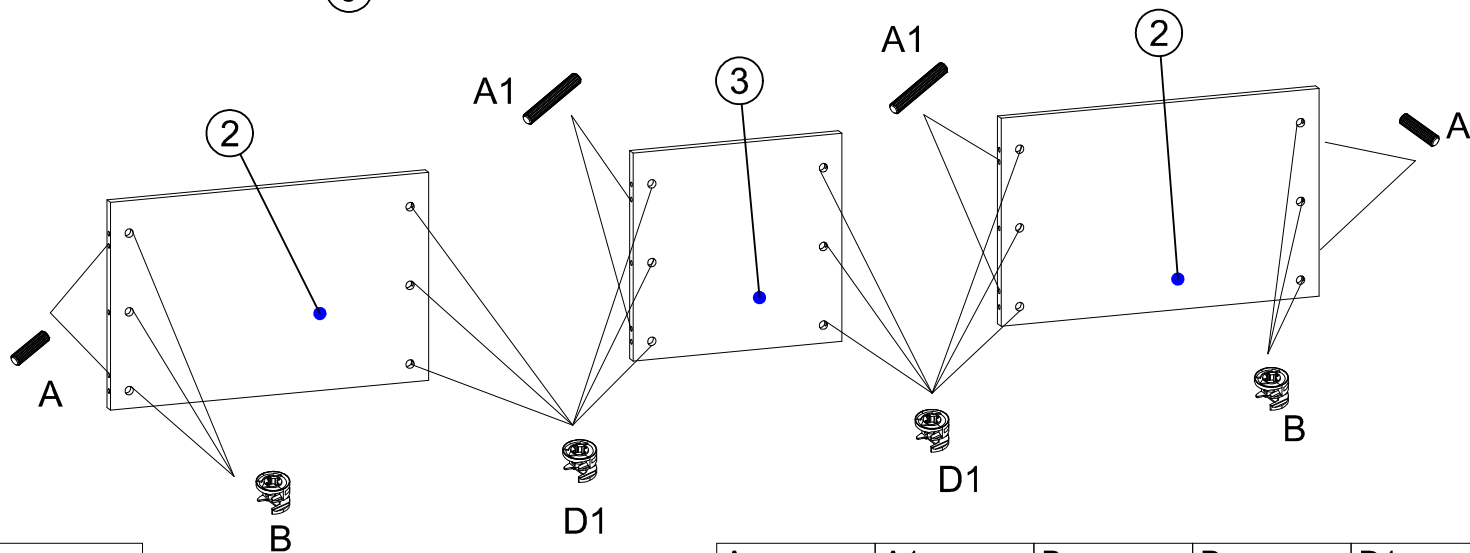
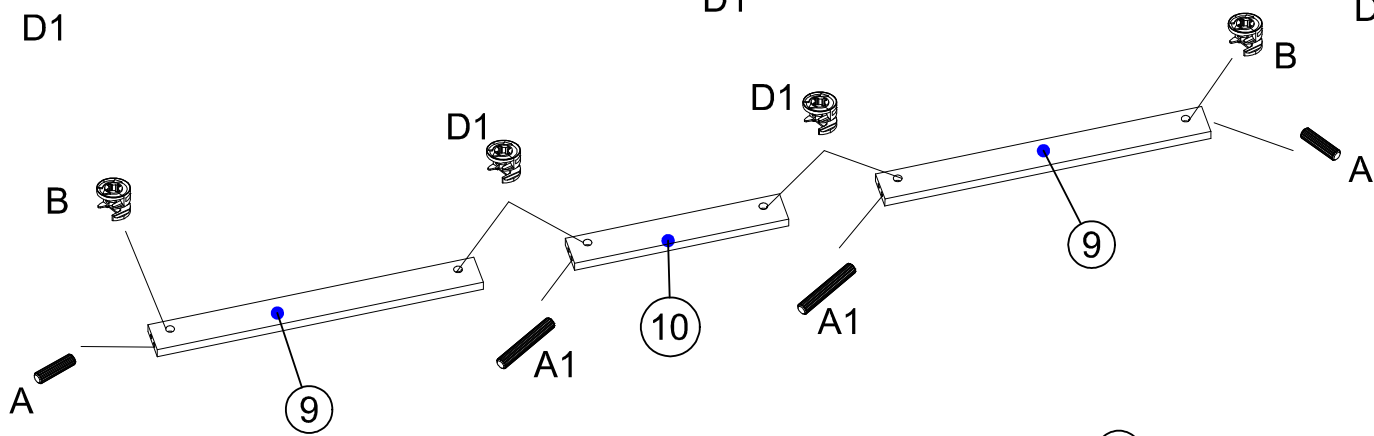
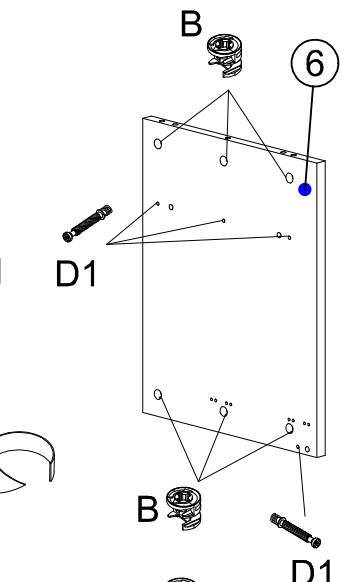
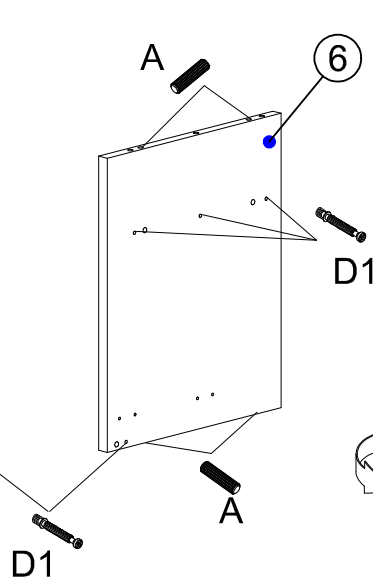
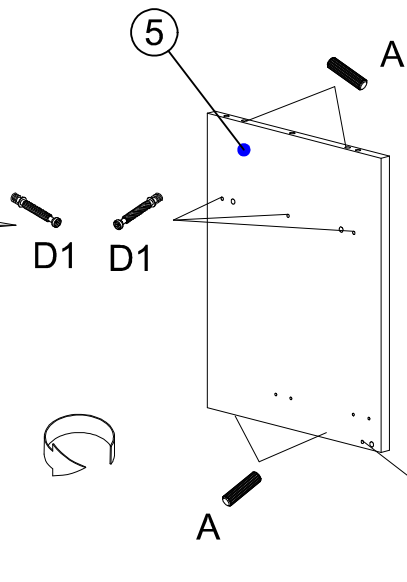
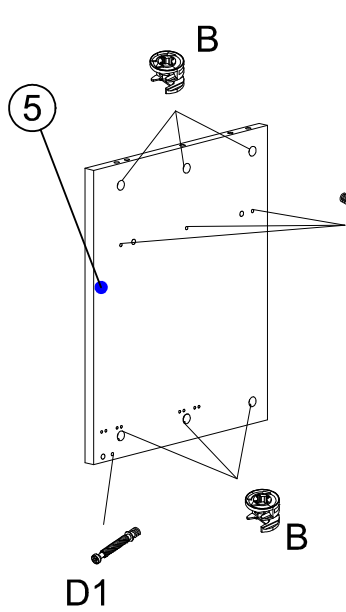
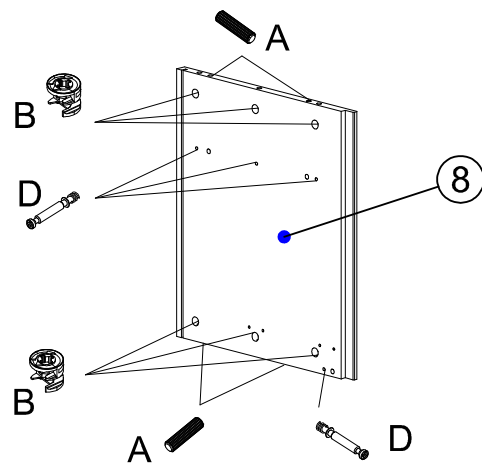
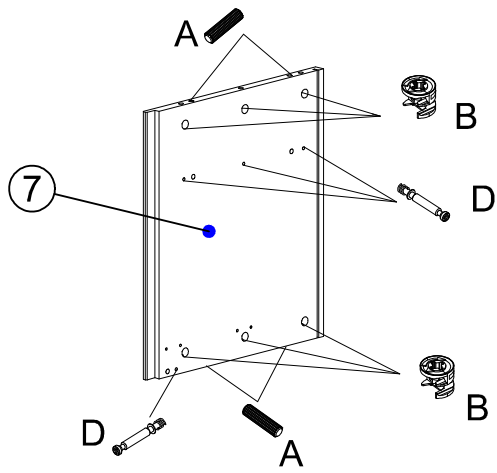
Drewno jest surowcem naturalnym i może ulec wypaczeniu. Jednakże, po zmontowaniu mebla w całość części wyprostowują się.



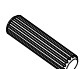


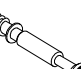

x2 80 Min

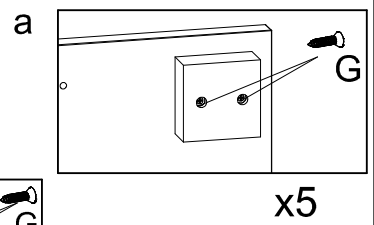


A  Ø 8x30 22	A1  Ø 8x50 6	B  44	D  44	D1  16/16	Q  18	G  Ø 4x30 16	H  38	J  Ø 5x13 24
L  Ø 7x50 12	O  3 SET/KPL	T  Ø 3x16 6	P  23	V  5	U  1			

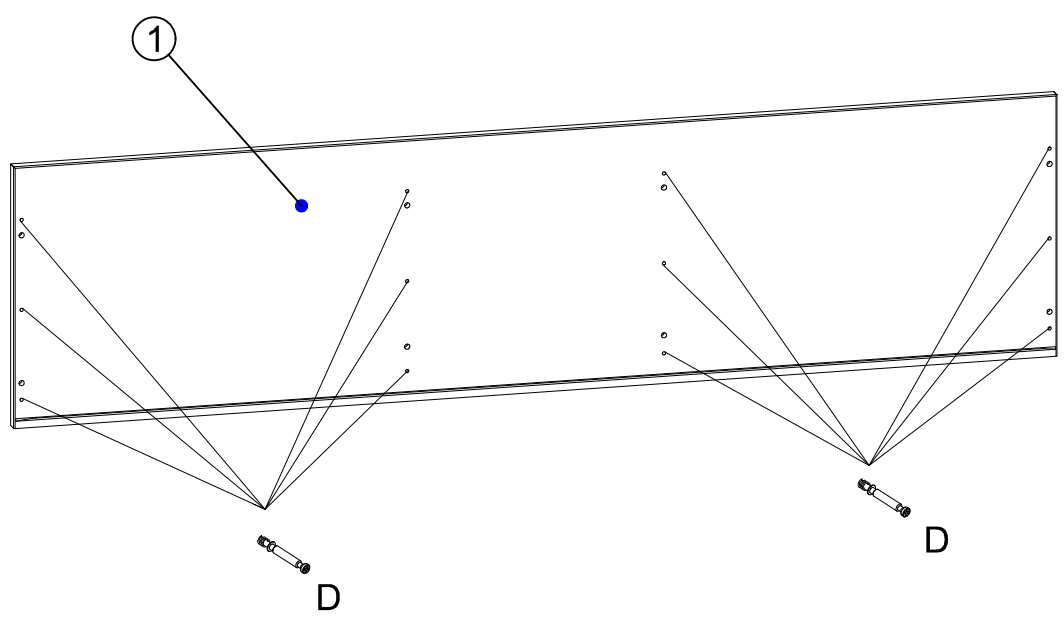
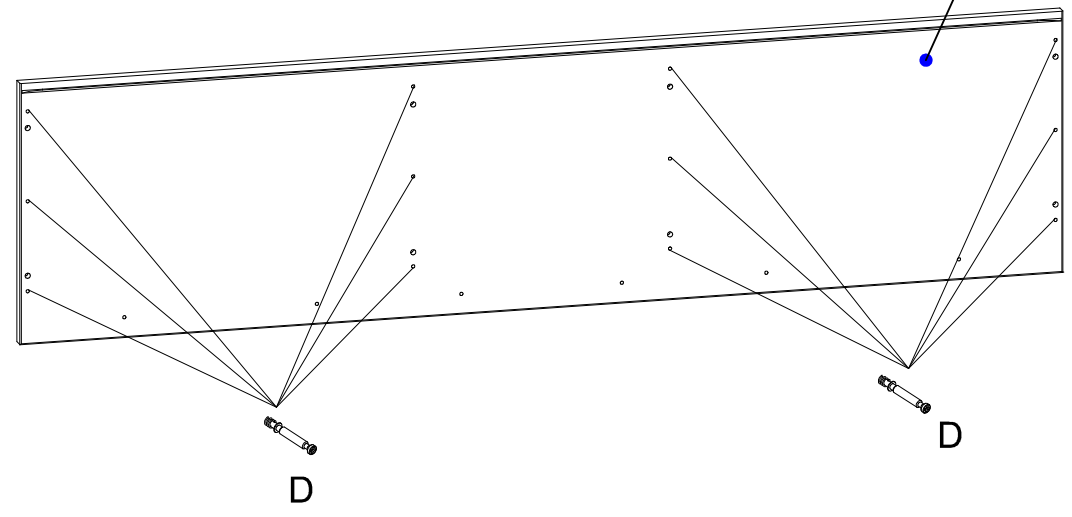
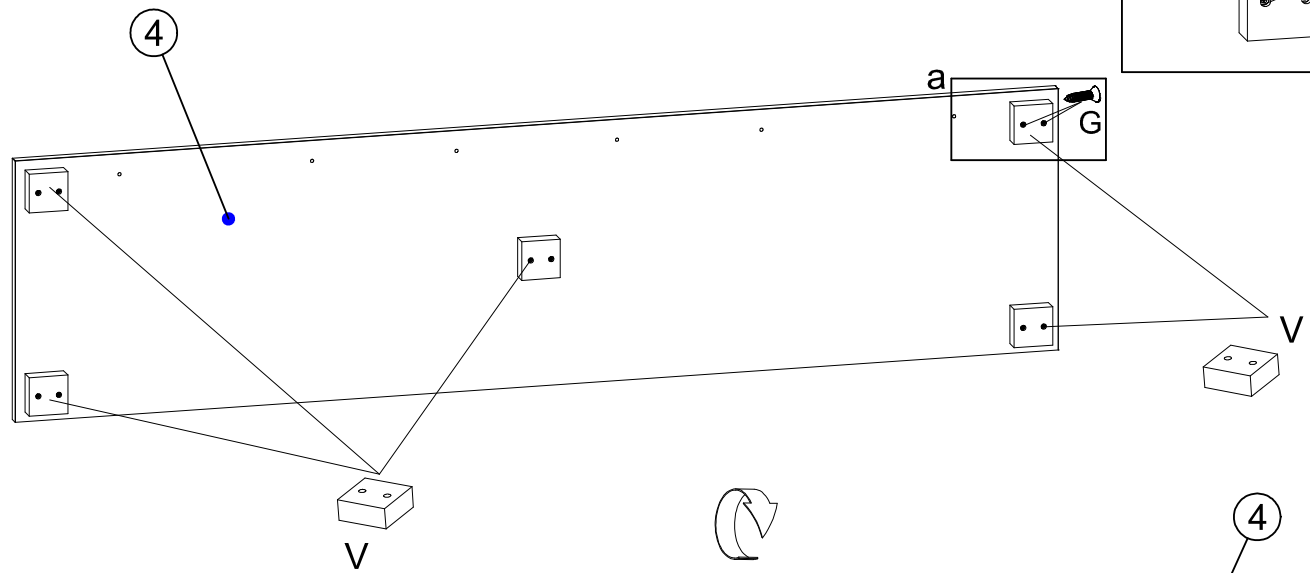


I

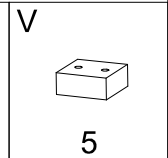
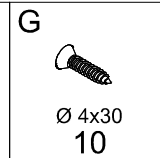
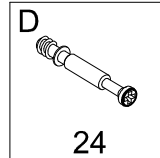
<p>A</p>  <p>Ø 8x30 22</p>	<p>A1</p>  <p>Ø 8x50 6</p>	<p>B</p>  <p>32</p>	<p>D</p>  <p>8</p>	<p>D1</p>  <p>16/16</p>
---	--	--	---	--

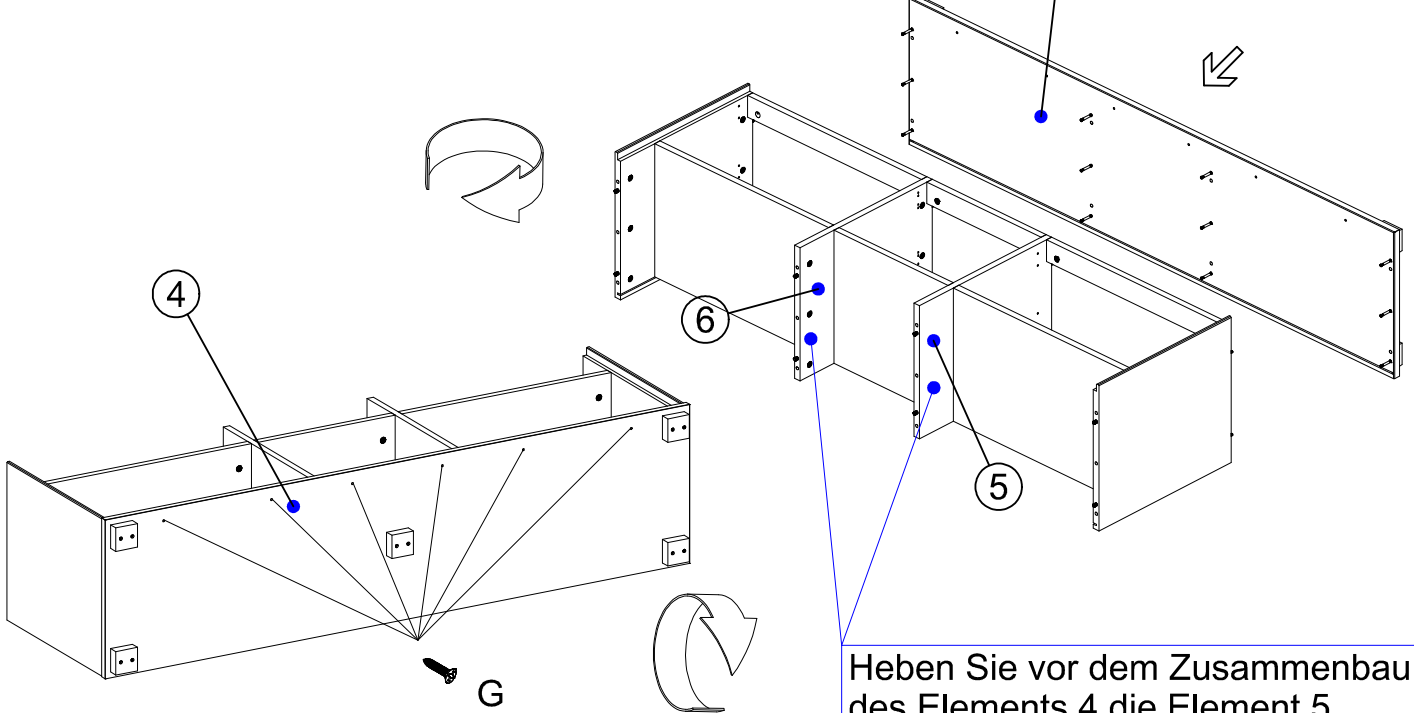
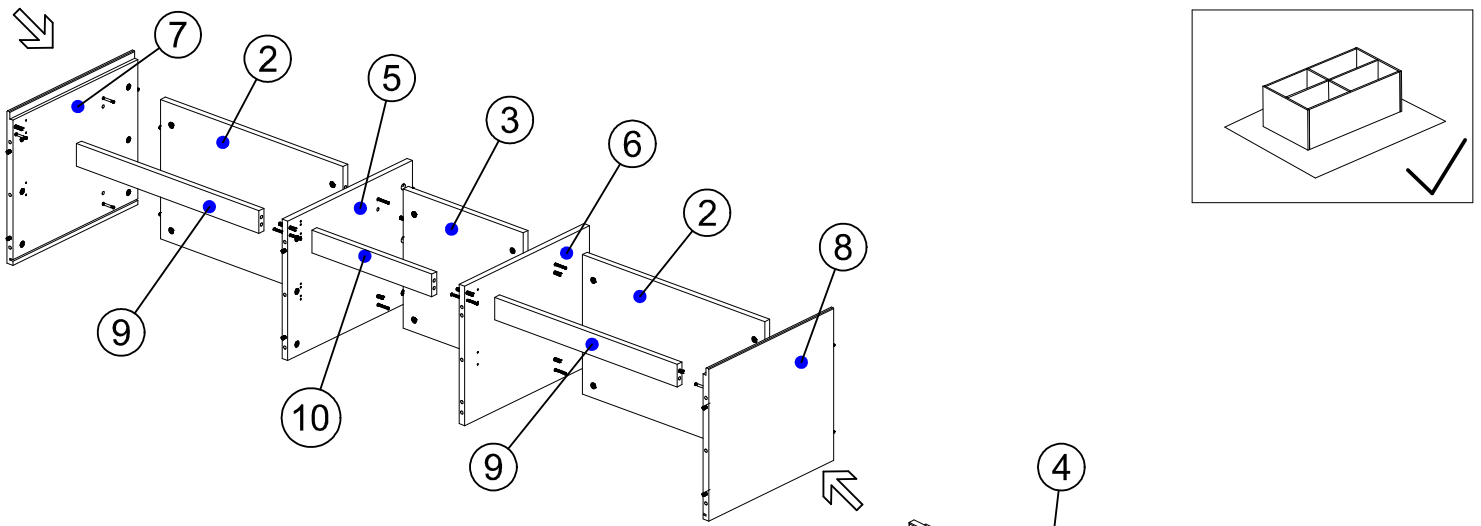


x5

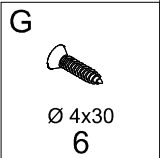
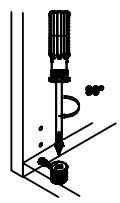
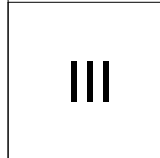
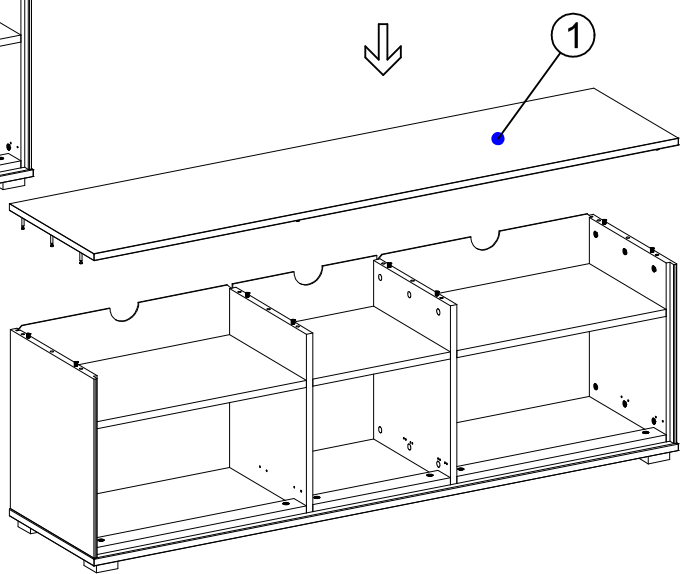
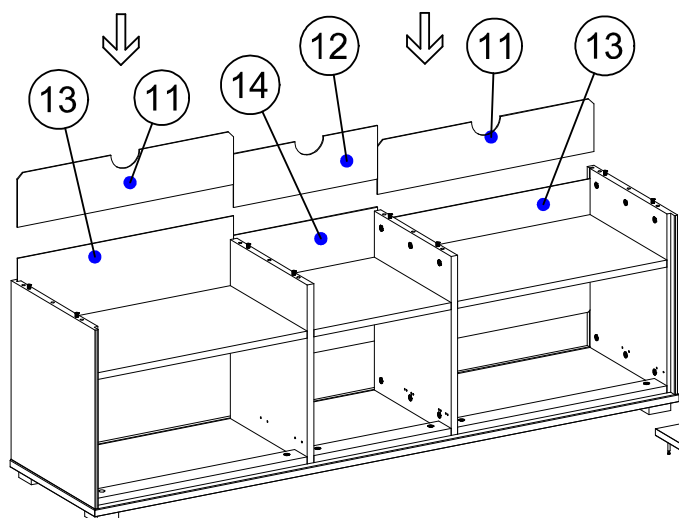


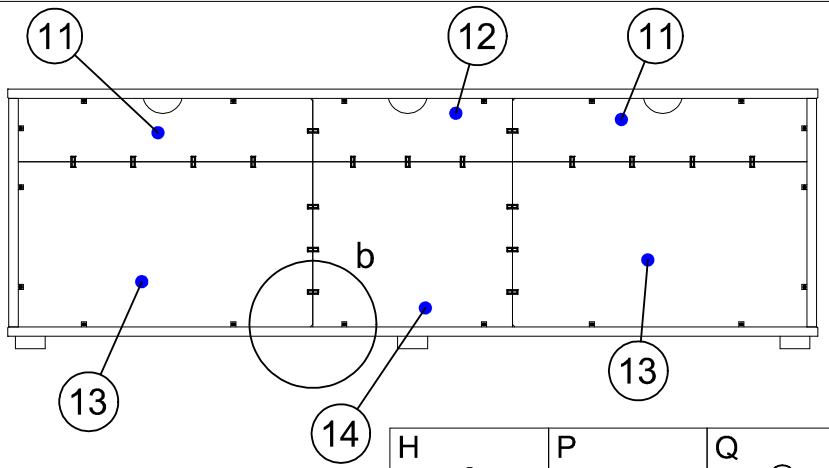
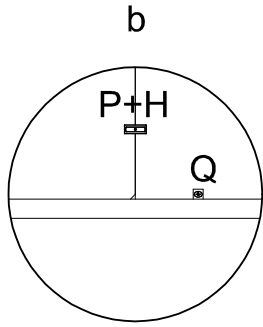
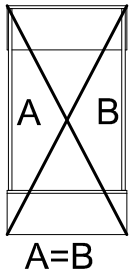
II





Heben Sie vor dem Zusammenbau des Elements 4 die Element 5 und 6 um 2 cm an.  
 Before assembling element 4, lift element 5 and 6 by 2 cm.  
 Przed montażem elementu 4, unieść na 2 cm element 5 i 6.

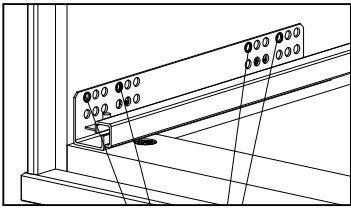




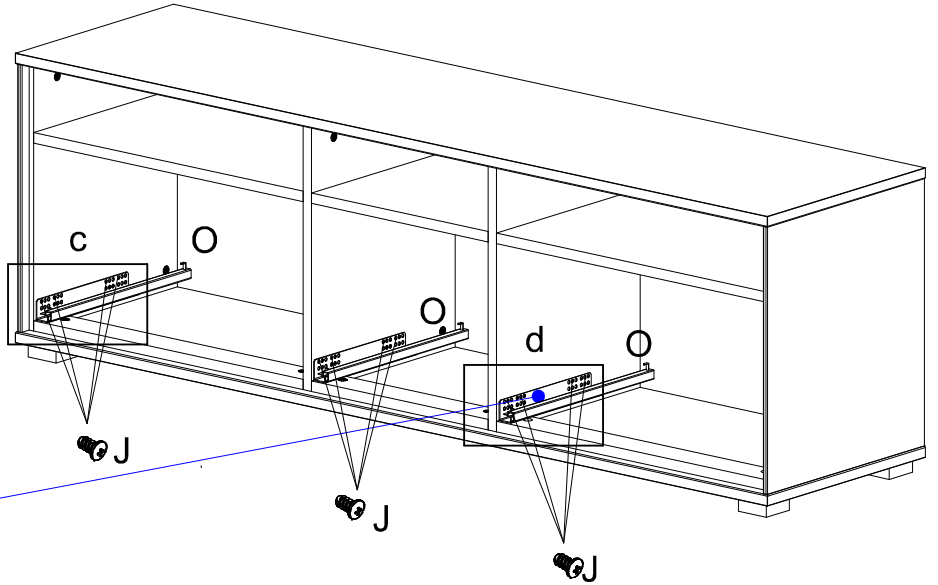
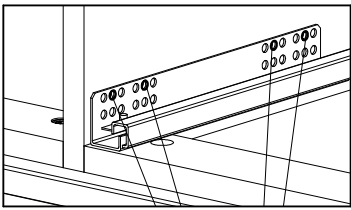
IV

H	P	Q
23	23	18

c

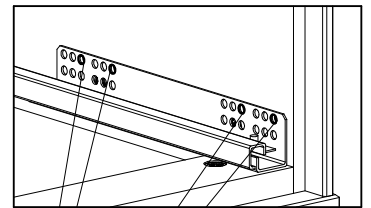


d

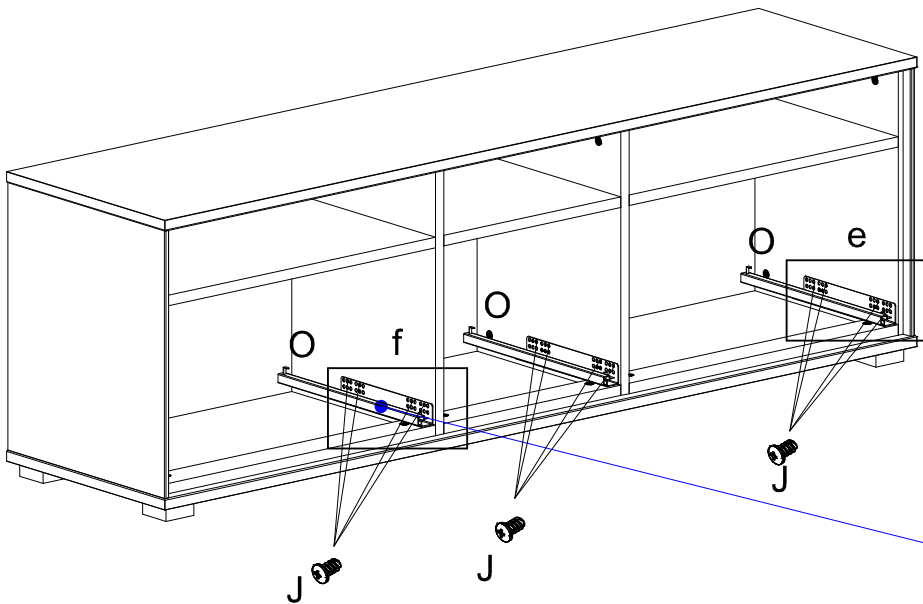
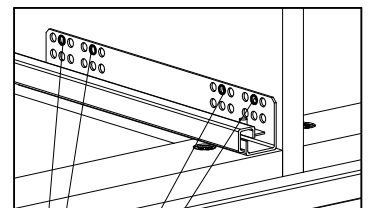


Ausnahme!  
Exception!  
Wyjątek!

e



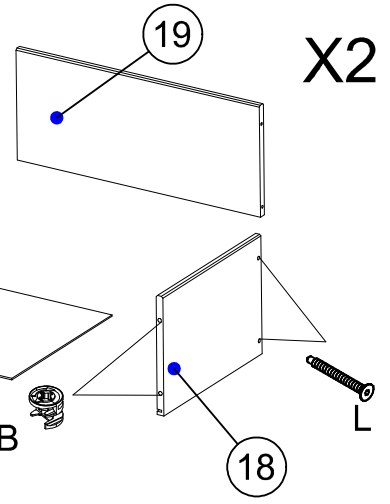
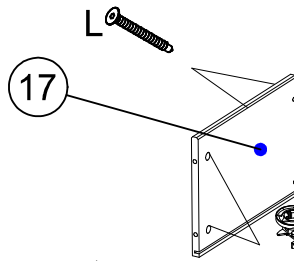
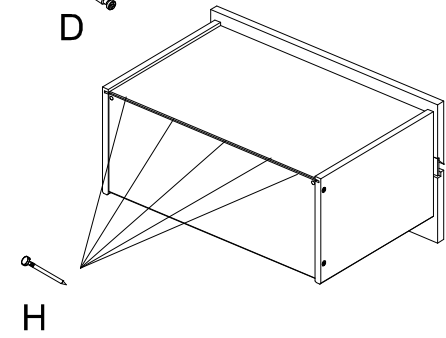
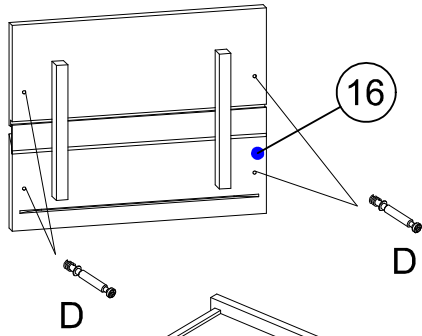
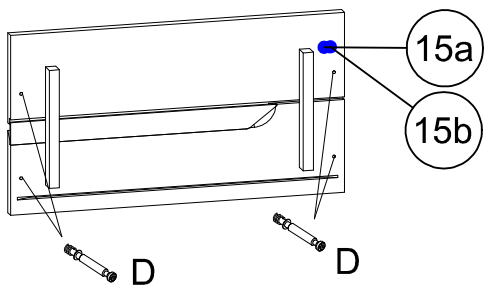
f



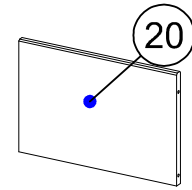
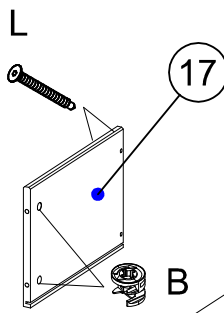
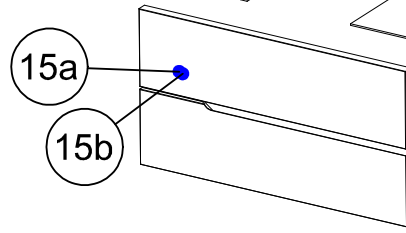
Ausnahme!  
Exception!  
Wyjątek!

V

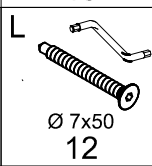
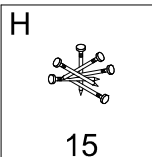
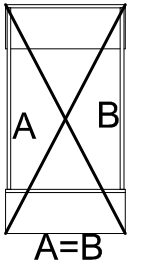
J	O
Ø 5x13 24	3 SET/KPL



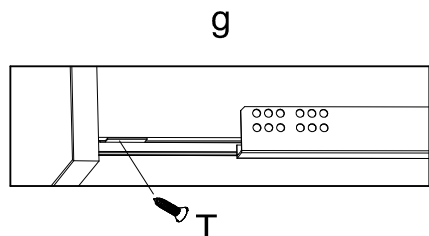
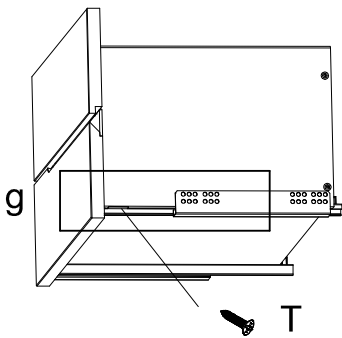
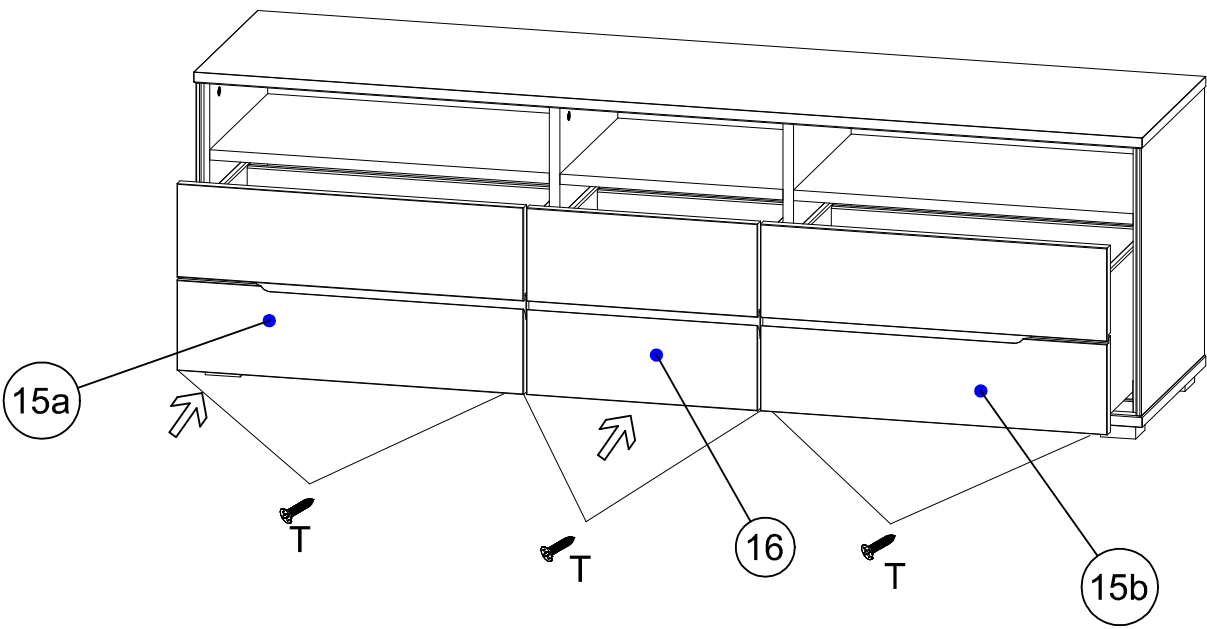
X2



X1



VI



VII

