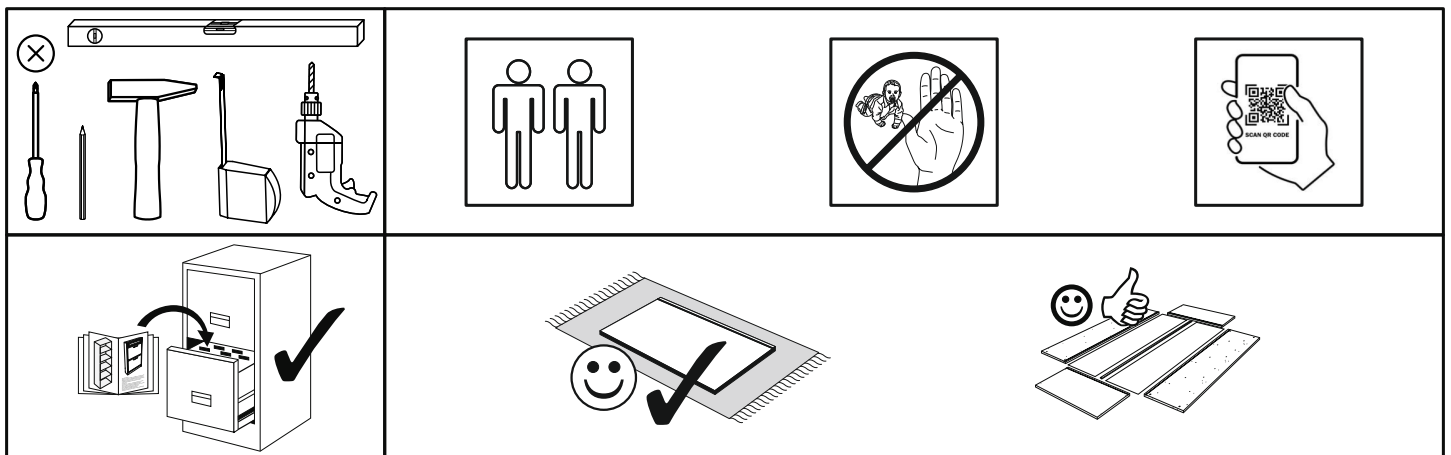


Artikel.-Nr.:

6000-HB-41

Montageanleitung.-Nr.:

MA1-00518

SCAN ME

Das Ersatzteil-Anforderungsformular finden Sie auf
 The replacement parts requisition form you find on
<https://www.mausbacher.de/ersatzteile/>

BT1-00608 Colli 1/3

B02-10 19x ø15x12mm	B02-20 19x	B02-103 8x 8x30	B01-10 8x 6,3x50
B01-122 2x 4,0x13	B01-200 4x 6,3x13	B01-30 45x 3x16	B01-80 16x 3,5x13
B08-80 1x	B01-347 16x 5x8	B02-160 16x	B05-20 4x
		B01-90 6x 3,5x20	B01-190 16x M4x20



BT1-00610 Colli 1/3

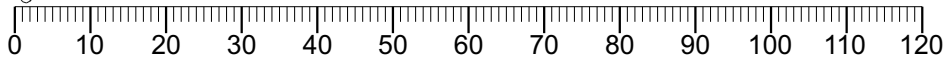
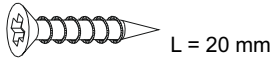
B05-185 6x	B03-131 4x	B03-158 4x
B05-300 2x	B05-301 1x	B05-302 1x
B05-01 16x ø14mm	B05-02 8x ø20mm	B03-134 12x

BT1-00609 Colli 1/3

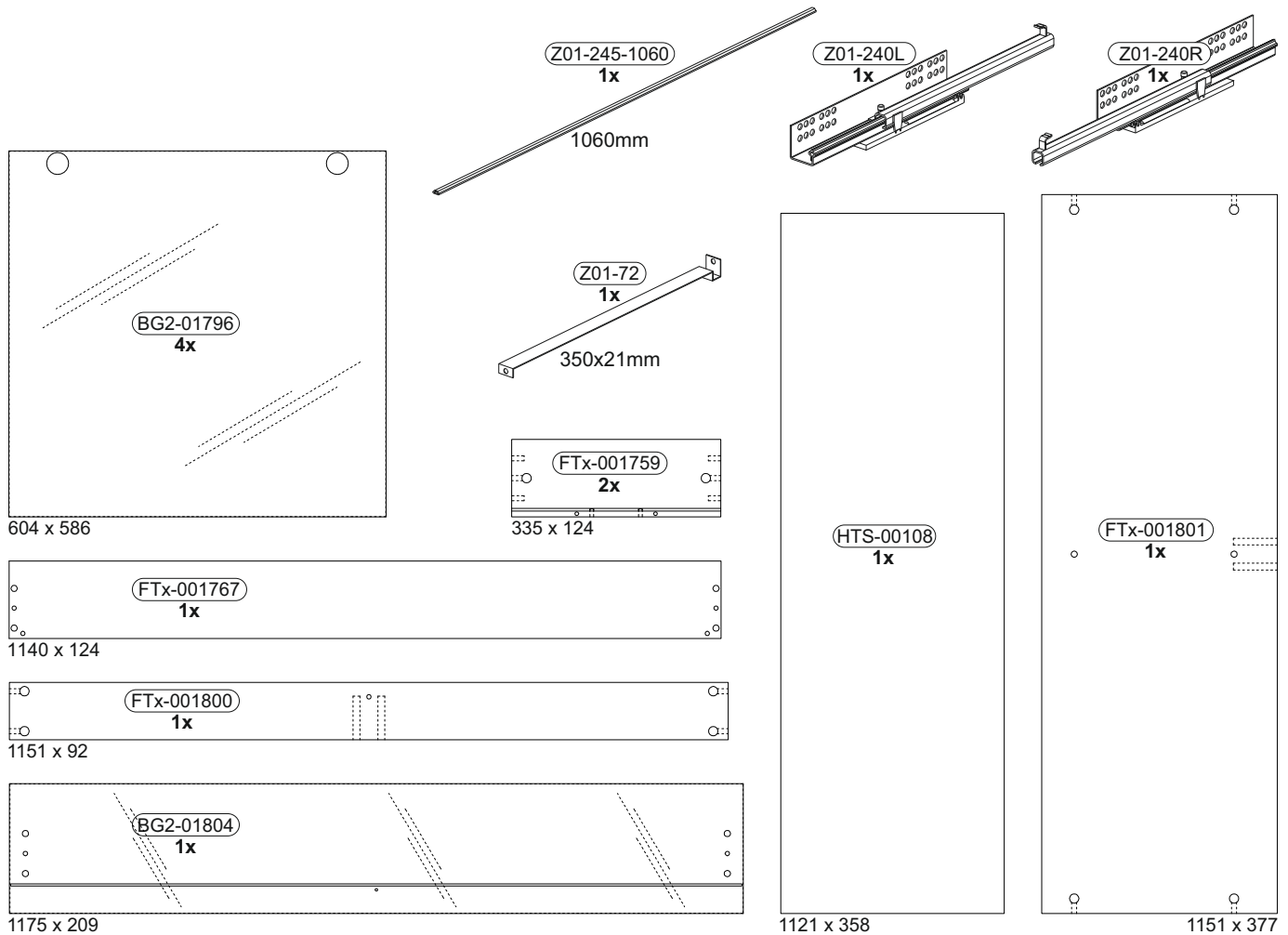
B03-41 8x	B03-11 8x
--------------	--------------

BT1-00005 Colli 1/3

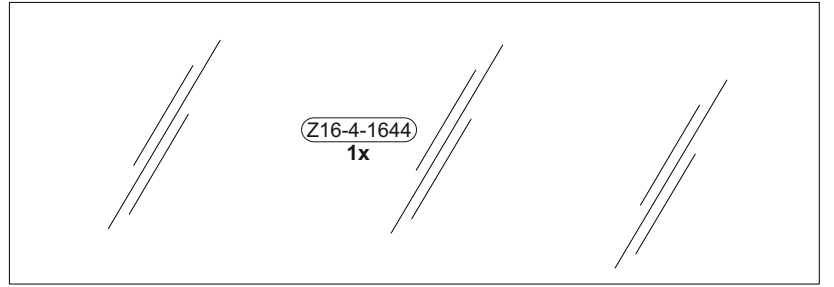
B02-173 8x	B01-123 16x	4,0x15
---------------	----------------	--------



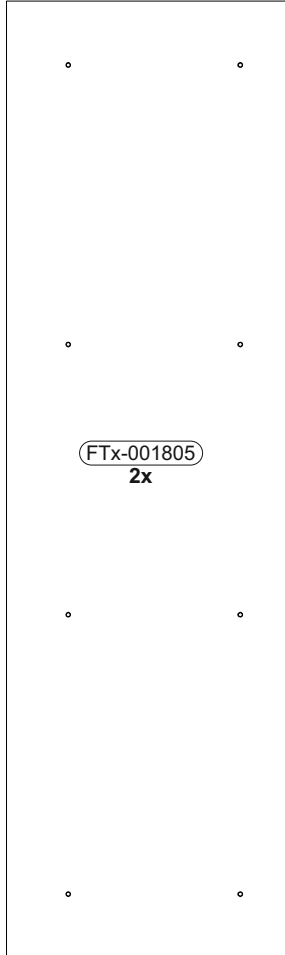
Colli 1/3



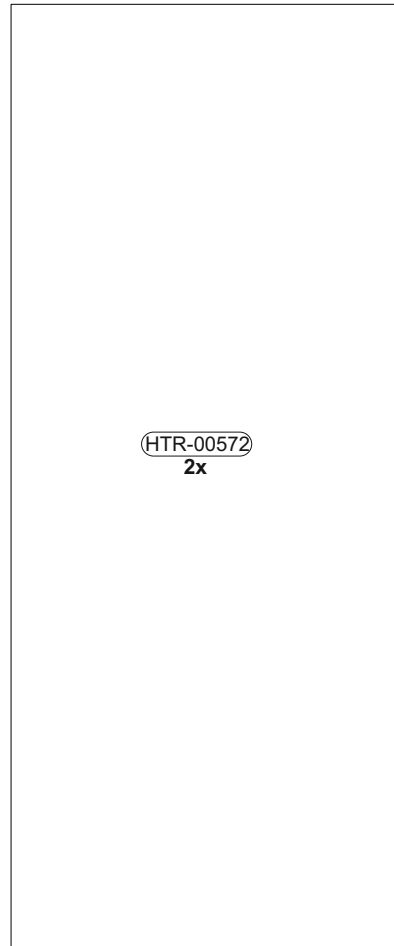
Colli 2/3



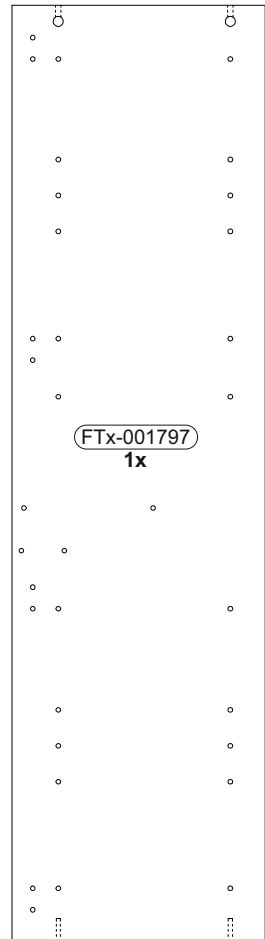
1205 x 419



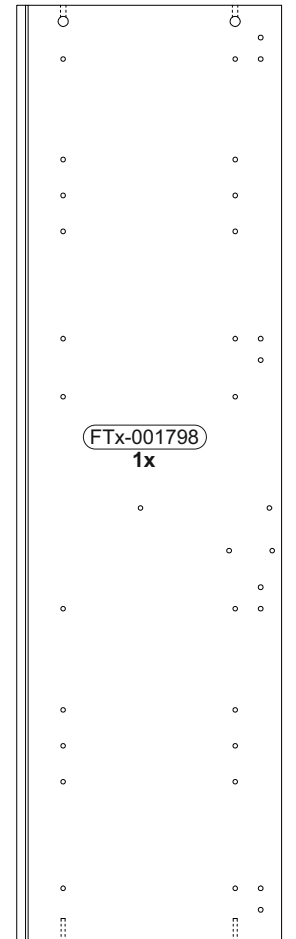
1424 x 417



1406 x 581

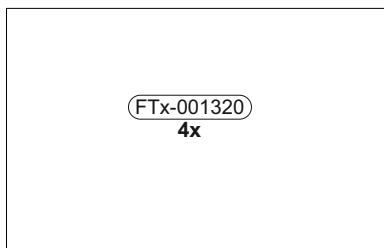


1394 x 394

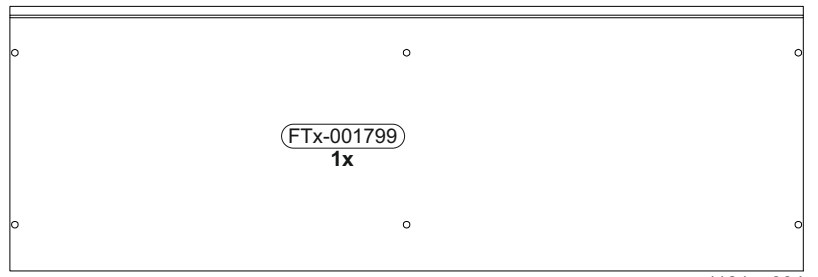


1394 x 394

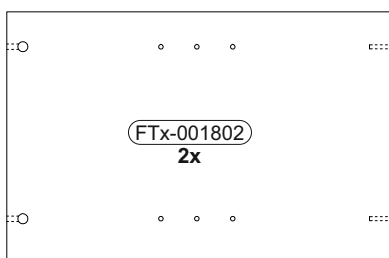
Colli 3/3



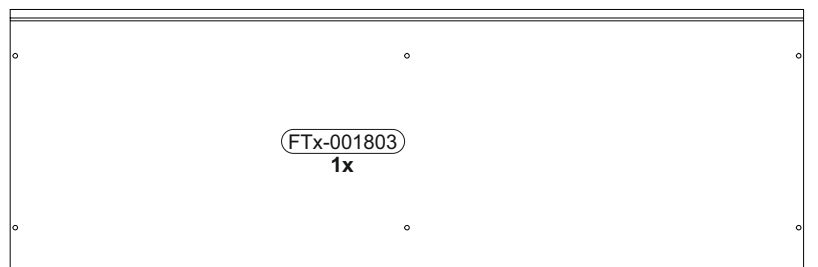
568 x 365



1181 x 394



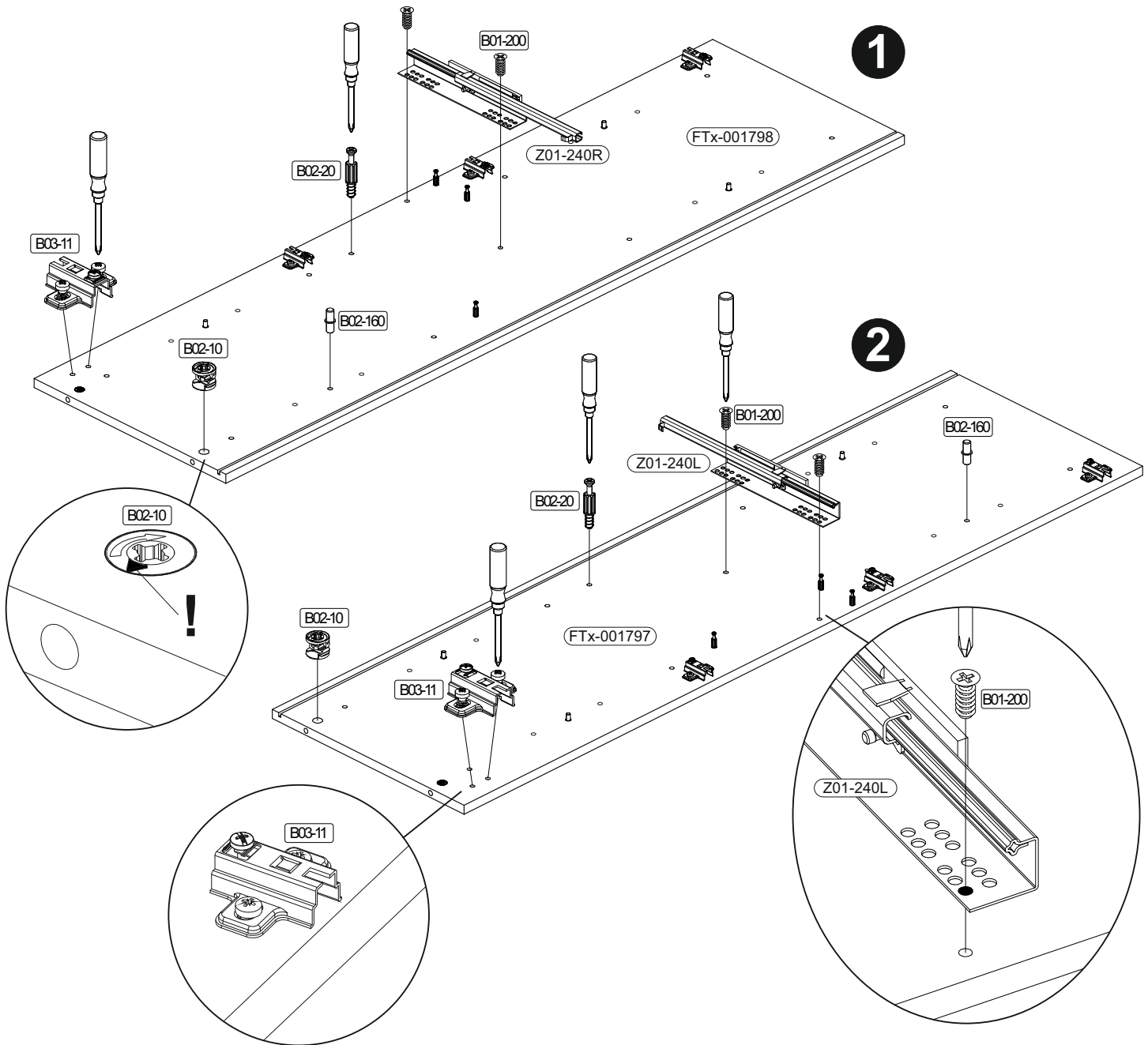
575 x 377



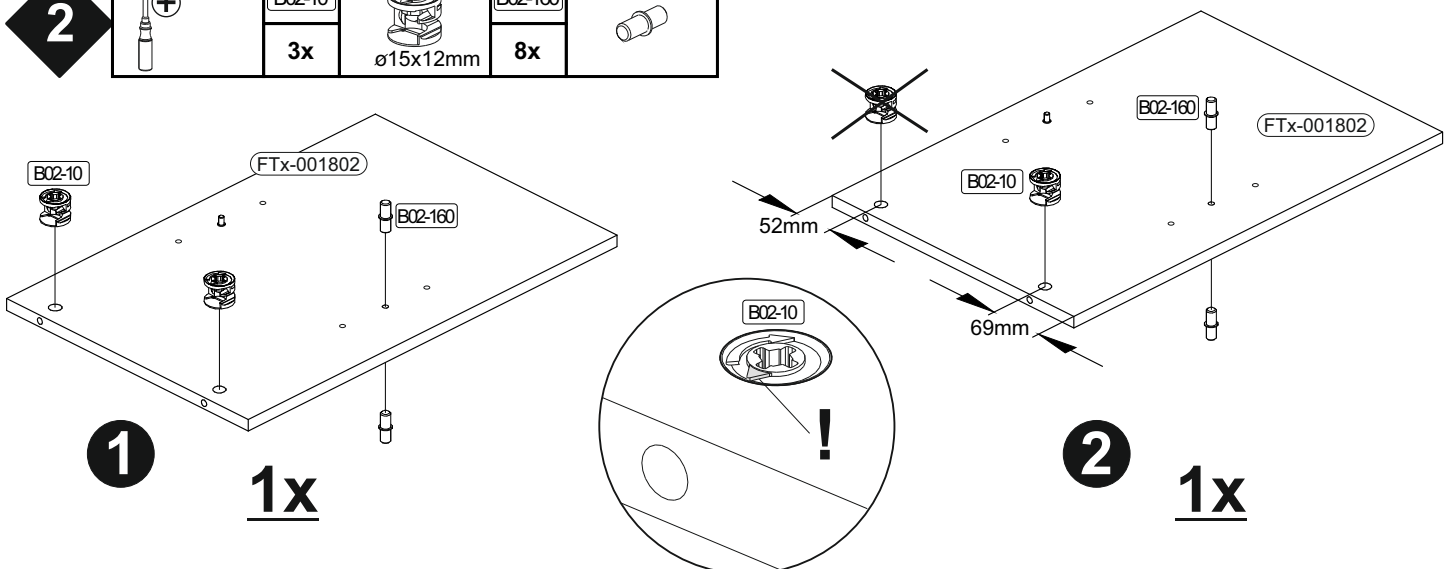
1181 x 394

1

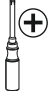


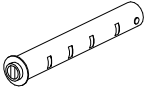
	B02-10		B02-20		B02-160		B03-11		B01-200	
	4x	ø15x12mm	8x	8x	8x		8x		4x	6,3x13

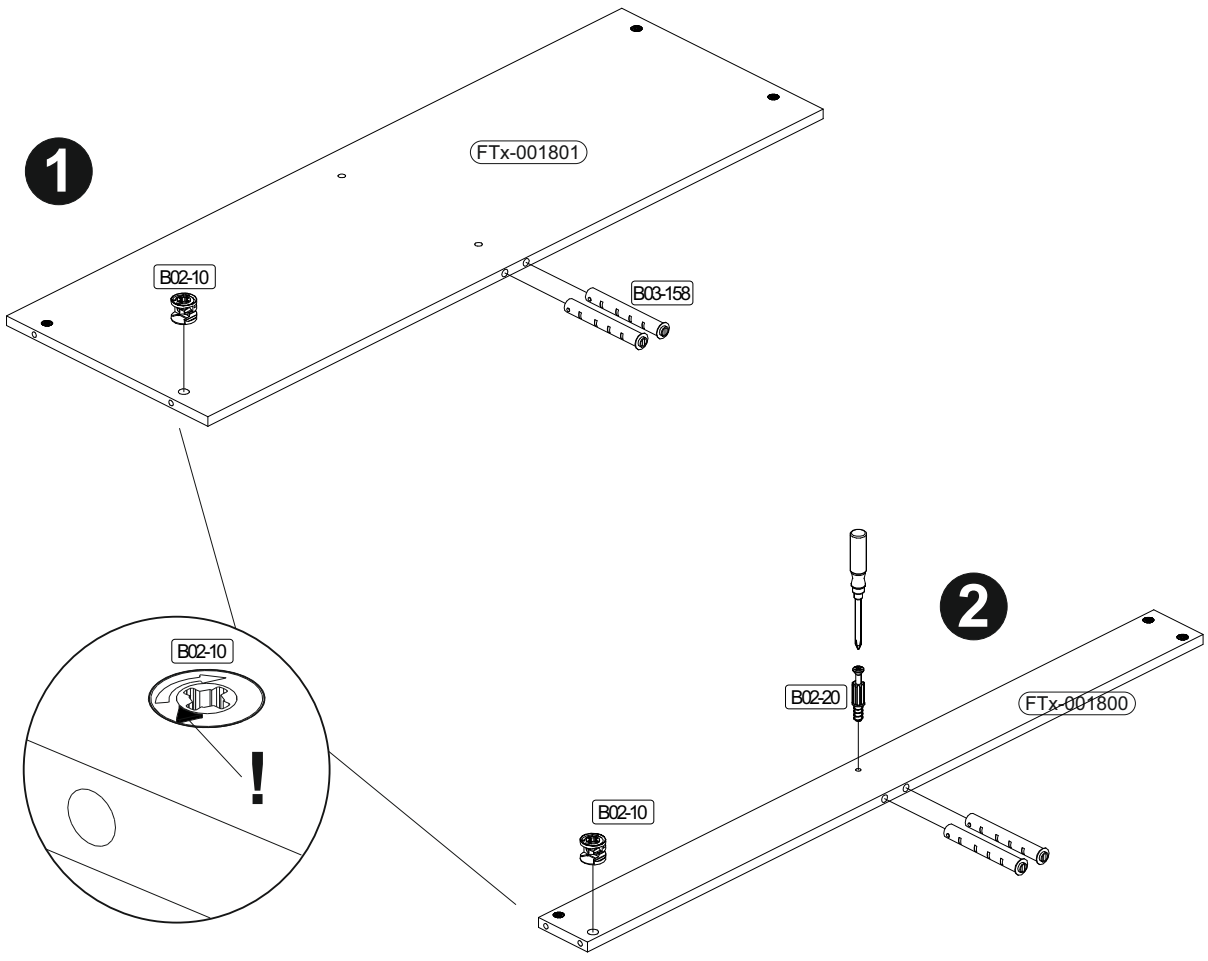
**2**

	B02-10		B02-160	
	3x	ø15x12mm	8x	





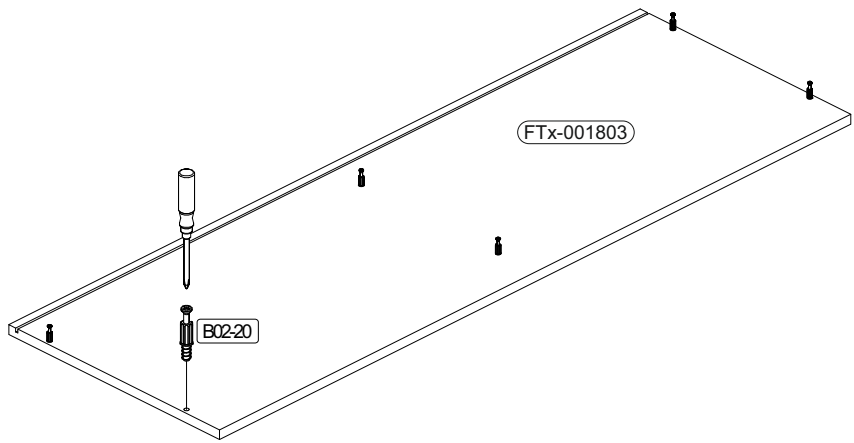
3

	B02-10	 ø15x12mm	B02-20		B03-158	
	8x		1x		4x	


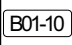
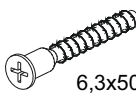


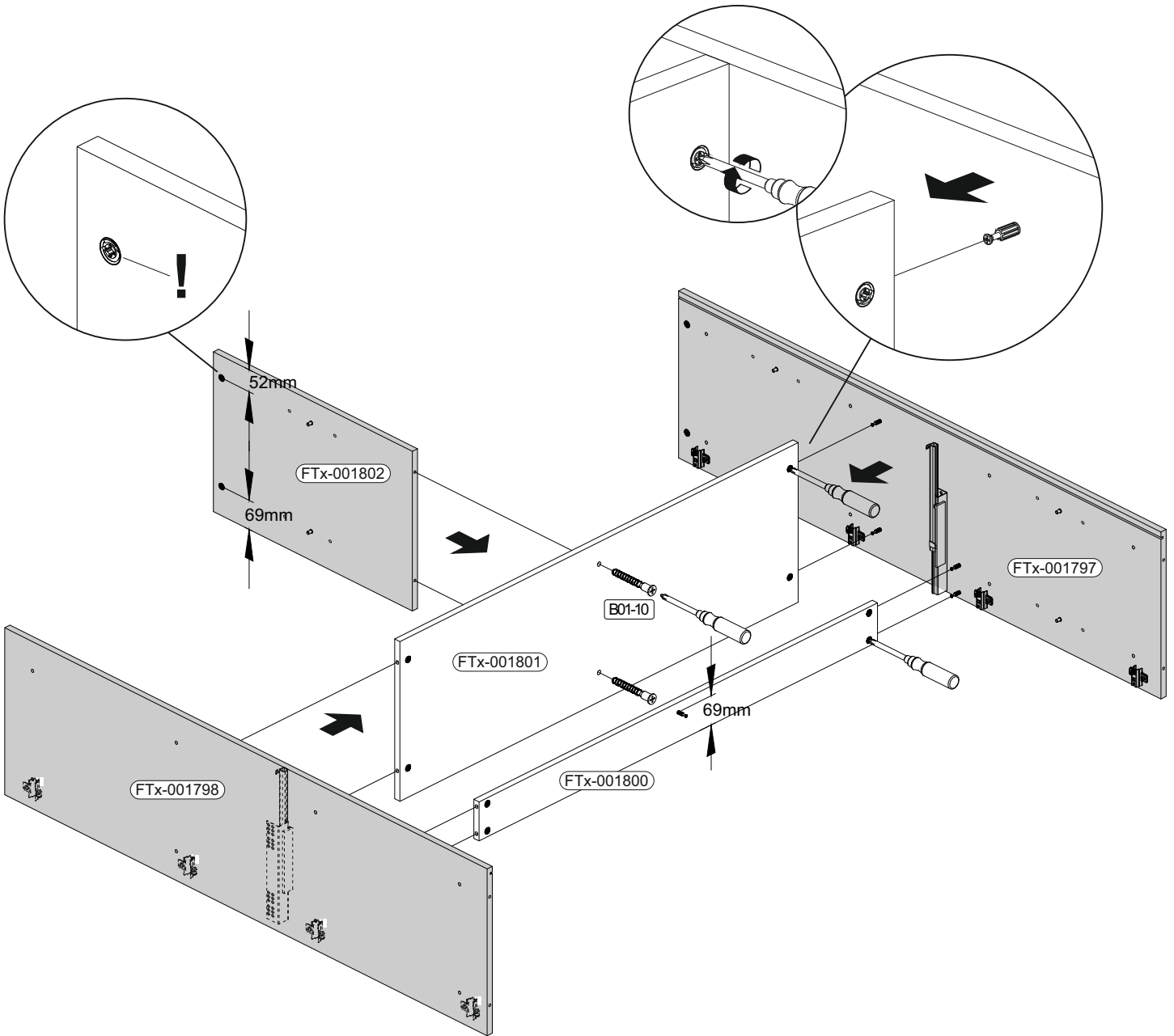
4

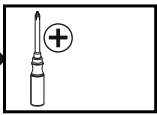
	B02-20	
	6x	

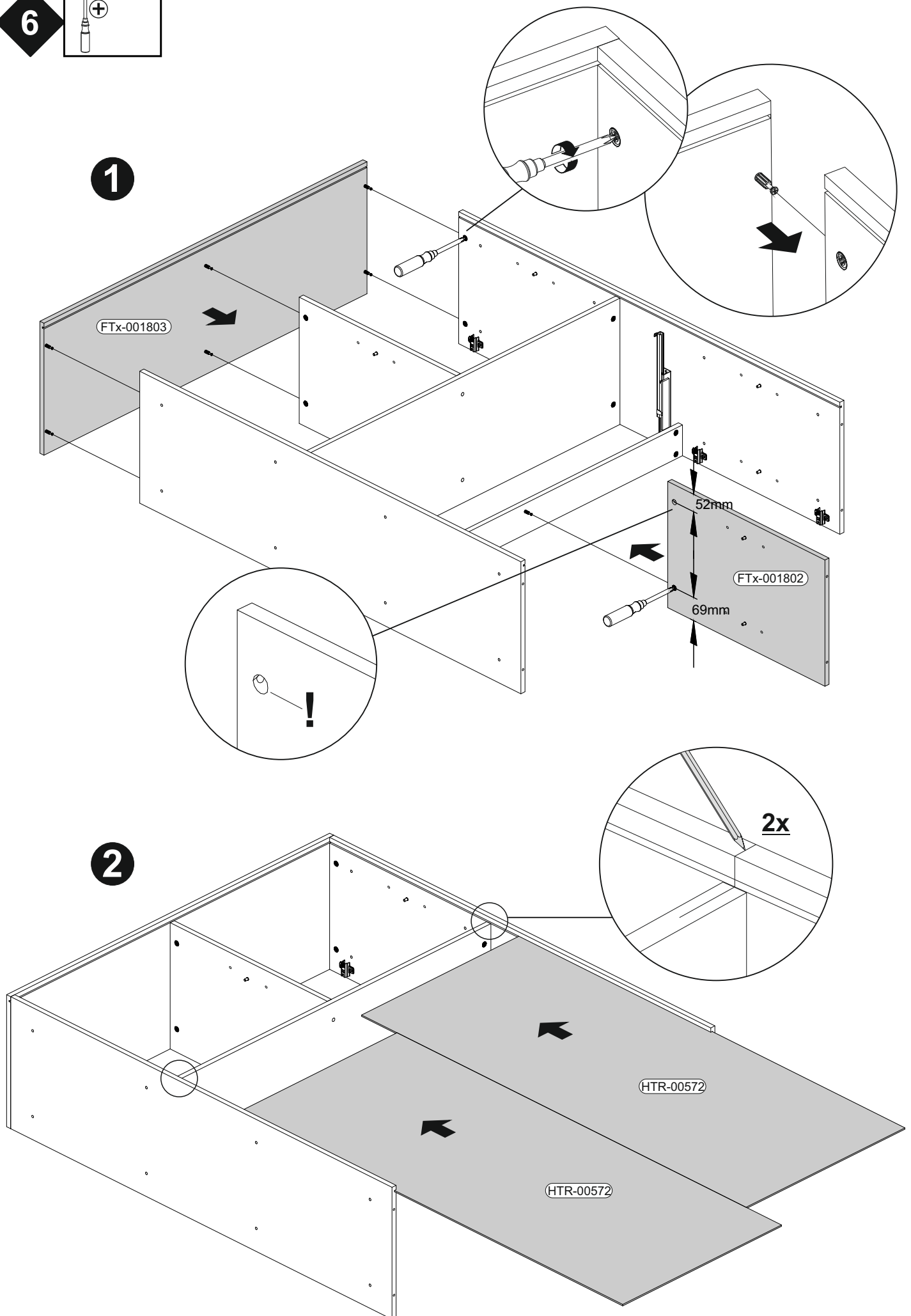


5


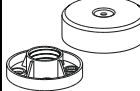

		
	2x	6,3x50

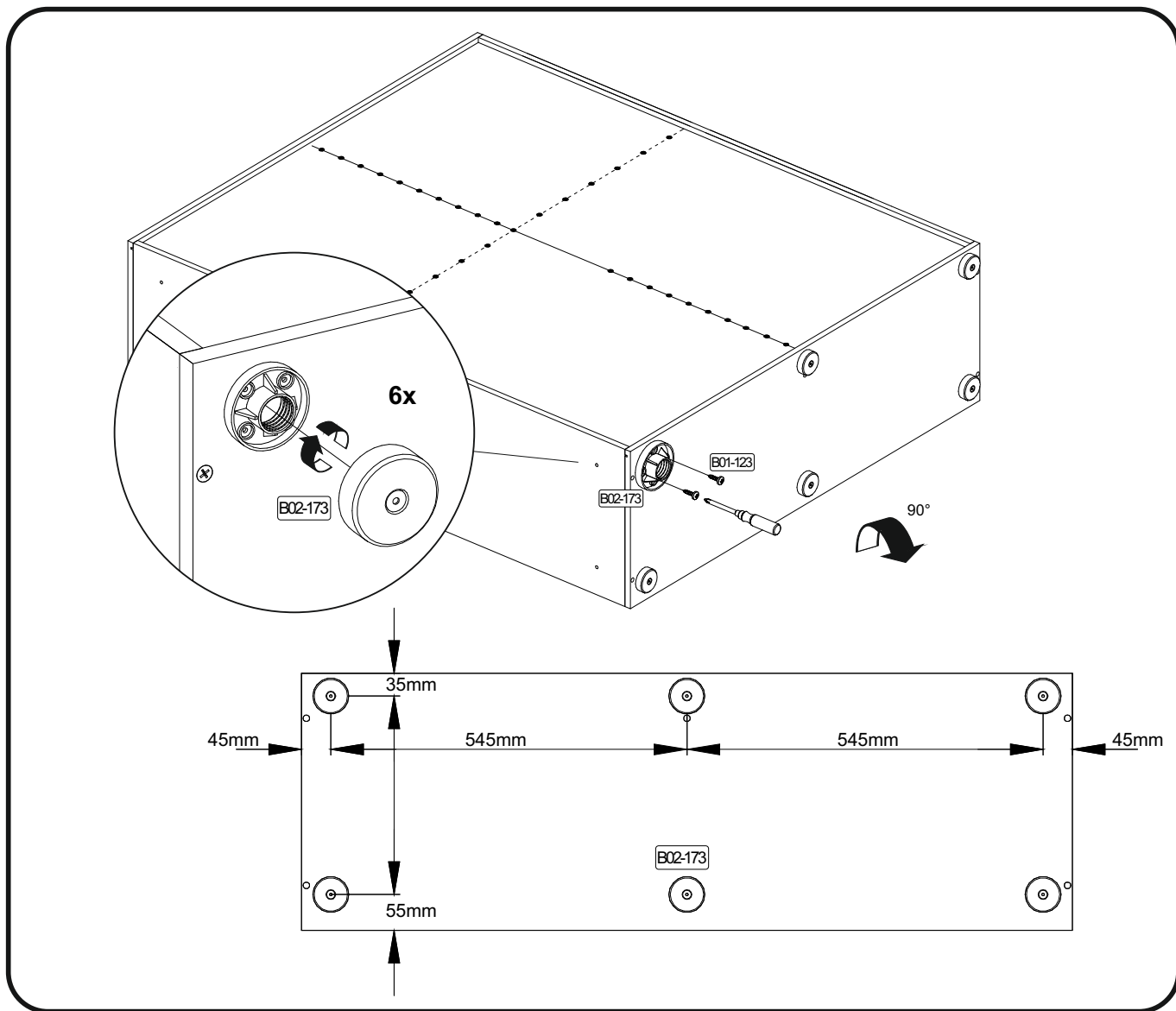
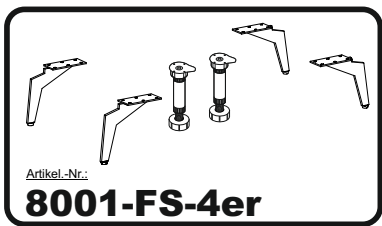
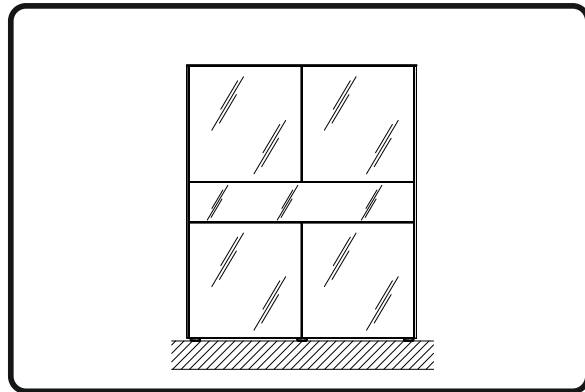
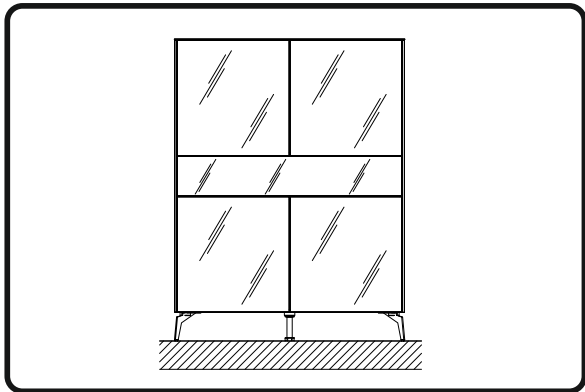


6 

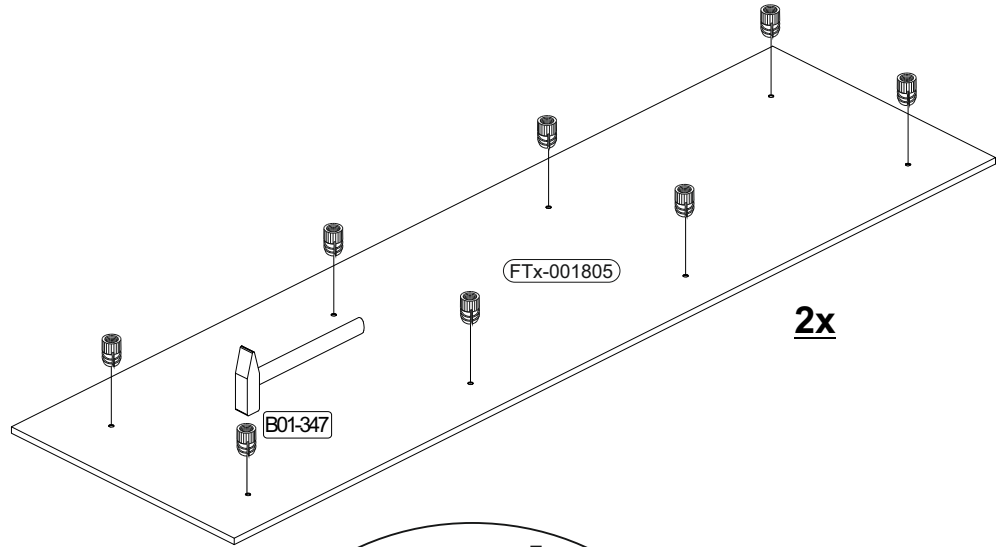
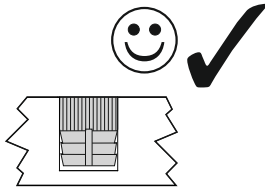
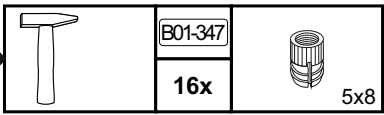


9

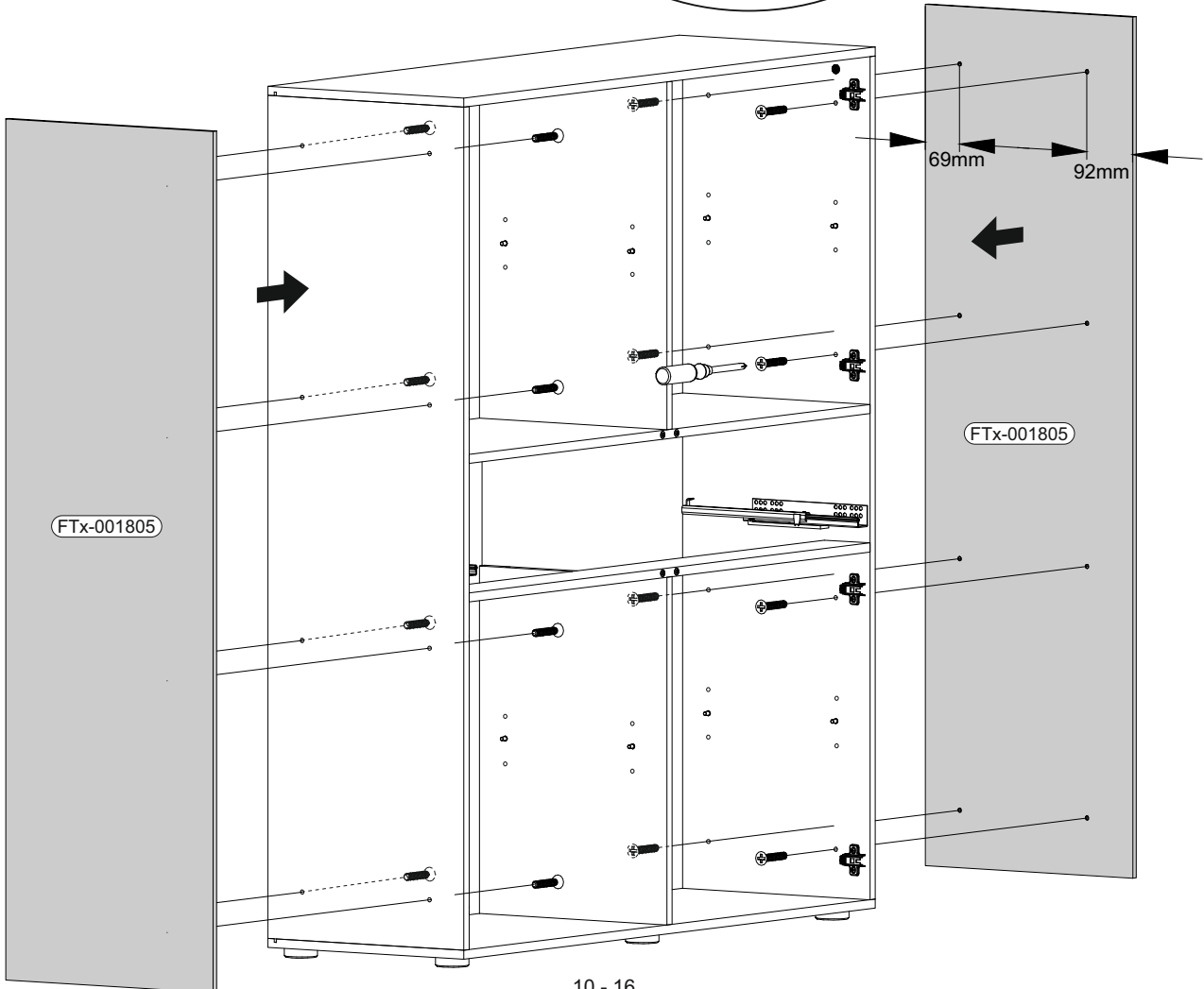
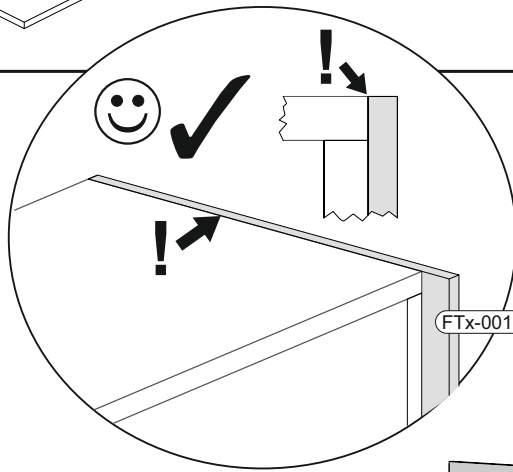
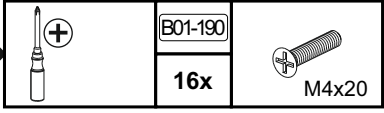
 +	B02-173		B01-123	 4,0x15
	6x		12x	



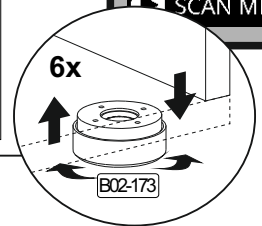
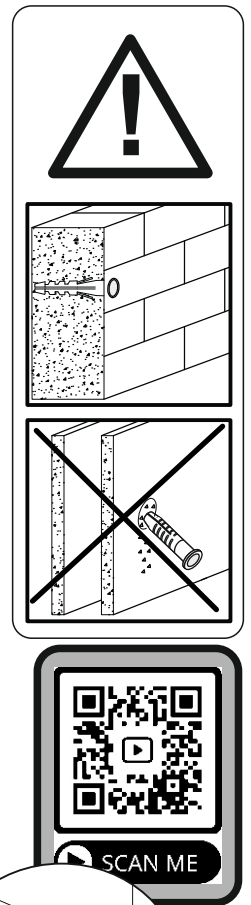
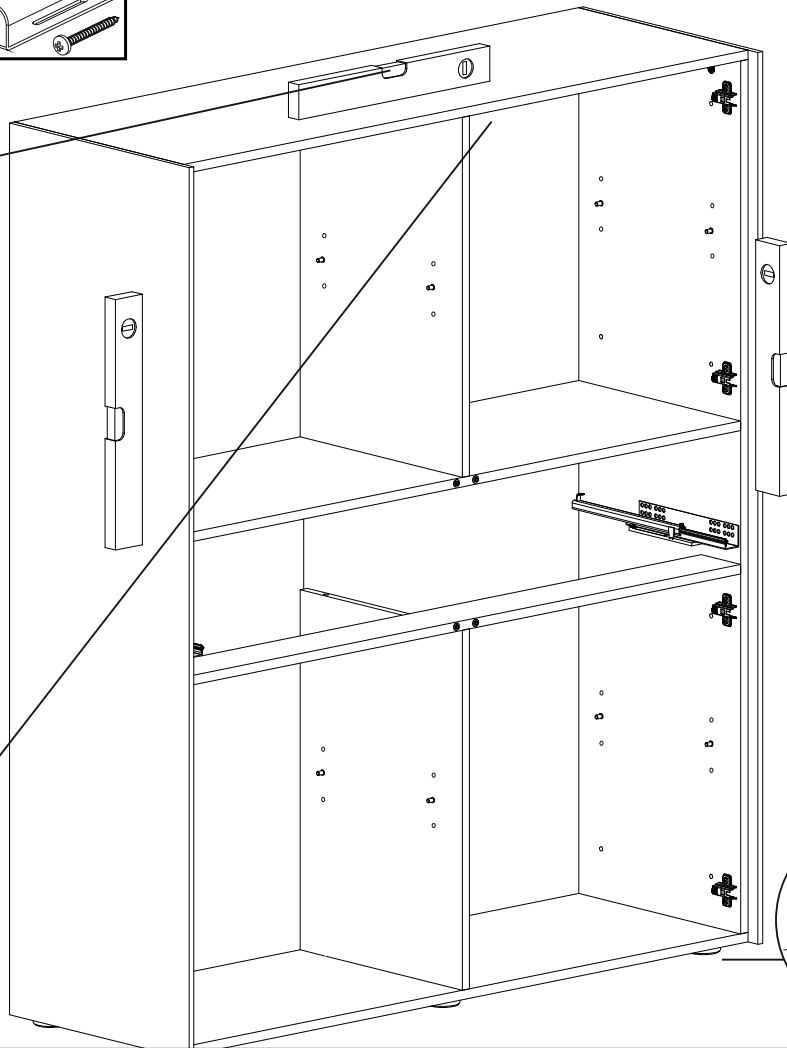
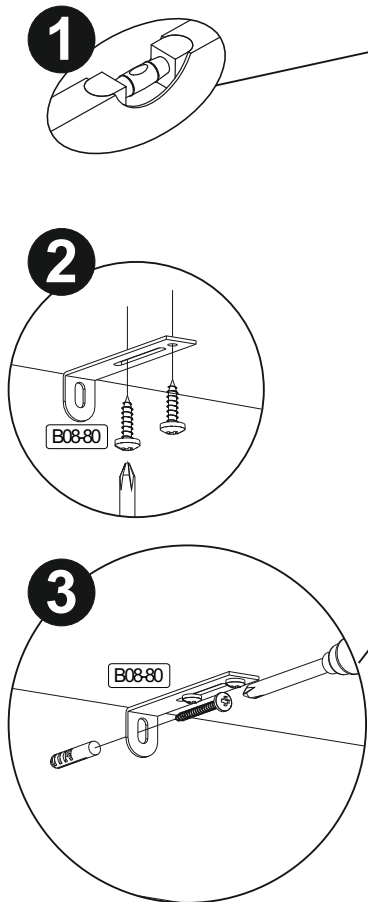
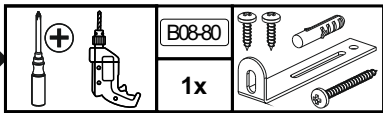
10





11

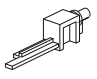


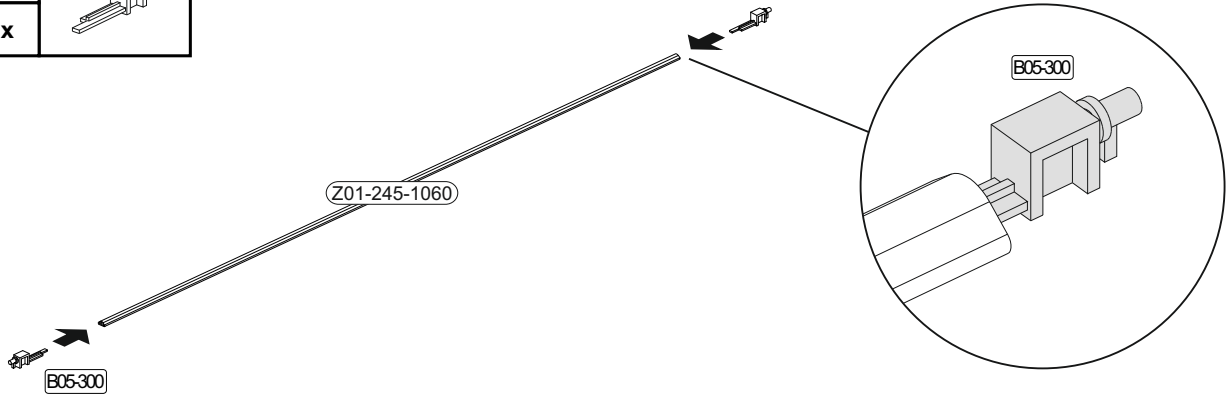
12



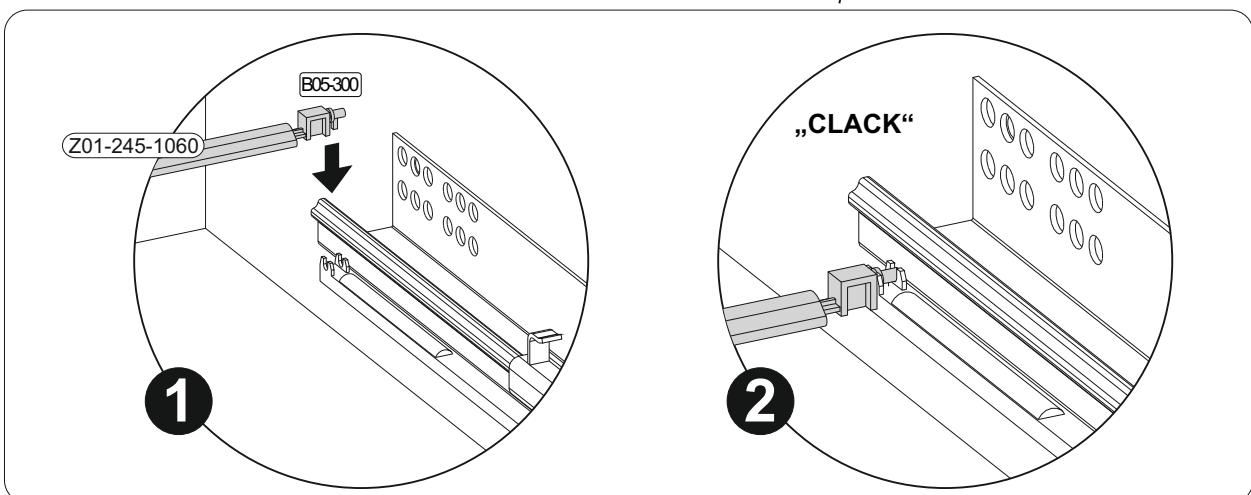
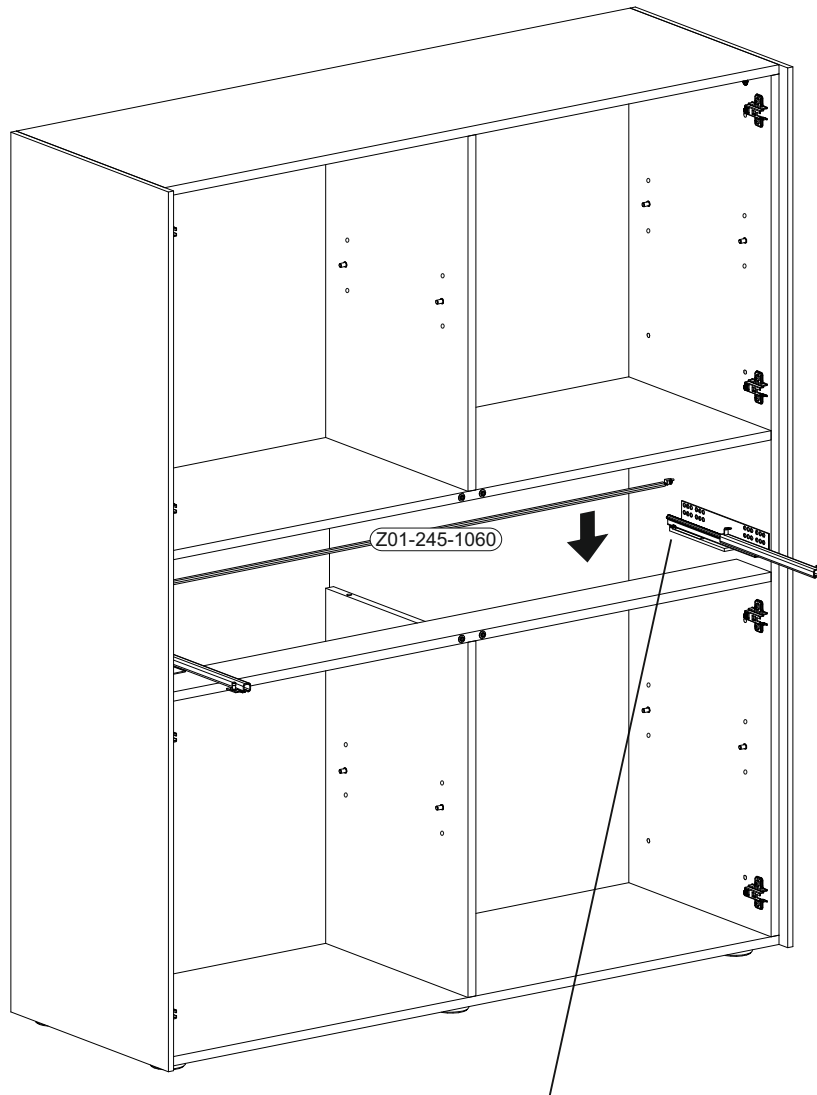
 Achtung • Attention • Attenzione • Opgelet • Uwaga • Pozor • Figelem • Atenție • Dikkat • Внимание • Fara • Vaara • Fare • Peligro 	
(D)	Wandbefestigung dient als Kippschutz - unbedingt anbringen! Bei einigen Wandtypen kann ein Spezialdübel erforderlich sein!
(GB)	The wall fastening serves to prevent tipping - be absolutely sure to mount it! For certain wall types, a special wall plug may be necessary!
(FR)	La fixation murale sert de protection contre le basculement – à installer impérativement ! Pour certains types de murs il faut des chevilles spéciales !
(TR)	Duvardaki sabitleme, devrilmeye karşı bir emniyet tedbiridir ve mutlaka monte edilmelidir! Bazı duvar tiplerinde bunun için özel bir dübel gerekli olabilir!
(IT)	Il fissaggio alla parete serve da protezione anti-ribaltamento – attaccarla assolutamente! Per alcune strutture di parete può essere necessario un tassello speciale!
(NL)	Bevestiging aan de muur dient als kantelbescherming – zeker en vast bevestigen! Bij enkele muurtypes is een speciale plug misschien vereist!
(RU)	Обязательно установите крепление на стене во избежание опрокидывания! Для некоторых типов стен может потребоваться специальный дюбель!
(CZ)	Montáž na stěnu slouží jako ochrana proti převrnutí – bezpodmínečně umístěte! U některých typů stěn může být zapotřebí speciální hmoždinka!
(HU)	A termék a falhoz kel rögzíténi, különben az felborulhat! Egyes faltípusoknál speciális tiplit kell használni!
(RO)	Sistemul de fixare la perete servește ca protecție la răsturnare - de montat obligatoriu! Pentru unele tipuri de pereți este posibil să fie necesar un diblu special!
(PL)	Mocowanie do ściany jest jednocześnie zabezpieczeniem przed przewróceniem – koniecznie zamontować! Do niektórych rodzajów ścian koniecznie zastosować specjalne kołki mocujące.
(SWE)	Väggmontering fungerar som anti-lutnings skydd - det är viktigt att fästa det! En speciell plugg kan behövas för vissa väggtyper!
(FIN)	Seinäkiinnitys toimii kaatumista estävänä suojana - se on ehdottomasti kiinnitettävä! Joihinkin seinätyyppeihin voidaan tarvita erityistappi!
(NOR)	Veggmontering fungerer som anti-vippebeskyttelse - det er viktig å feste det! En spesiell dyvel kan være nødvendig for noen vegttyper!
(DAN)	Vægmontering fungerer som anti-vip beskyttelse - det er vigtigt at fastgøre det! En speciel dyvel kan være påkrævet til nogle vægtyper!
(SK)	Upevnenie na stenu slúži ako ochrana proti prevráteniu – bezpodmienečne použite! Pre niektoré druhy stien môže byť potrebná špeciálna hmoždinka!
(ES)	El montaje en la pared sirve como protección antivuelco: ¡es imprescindible fijarlo! ¡Es posible que se requiera una espiga especial para algunos tipos de paredes!

13

B05-300	
2x	

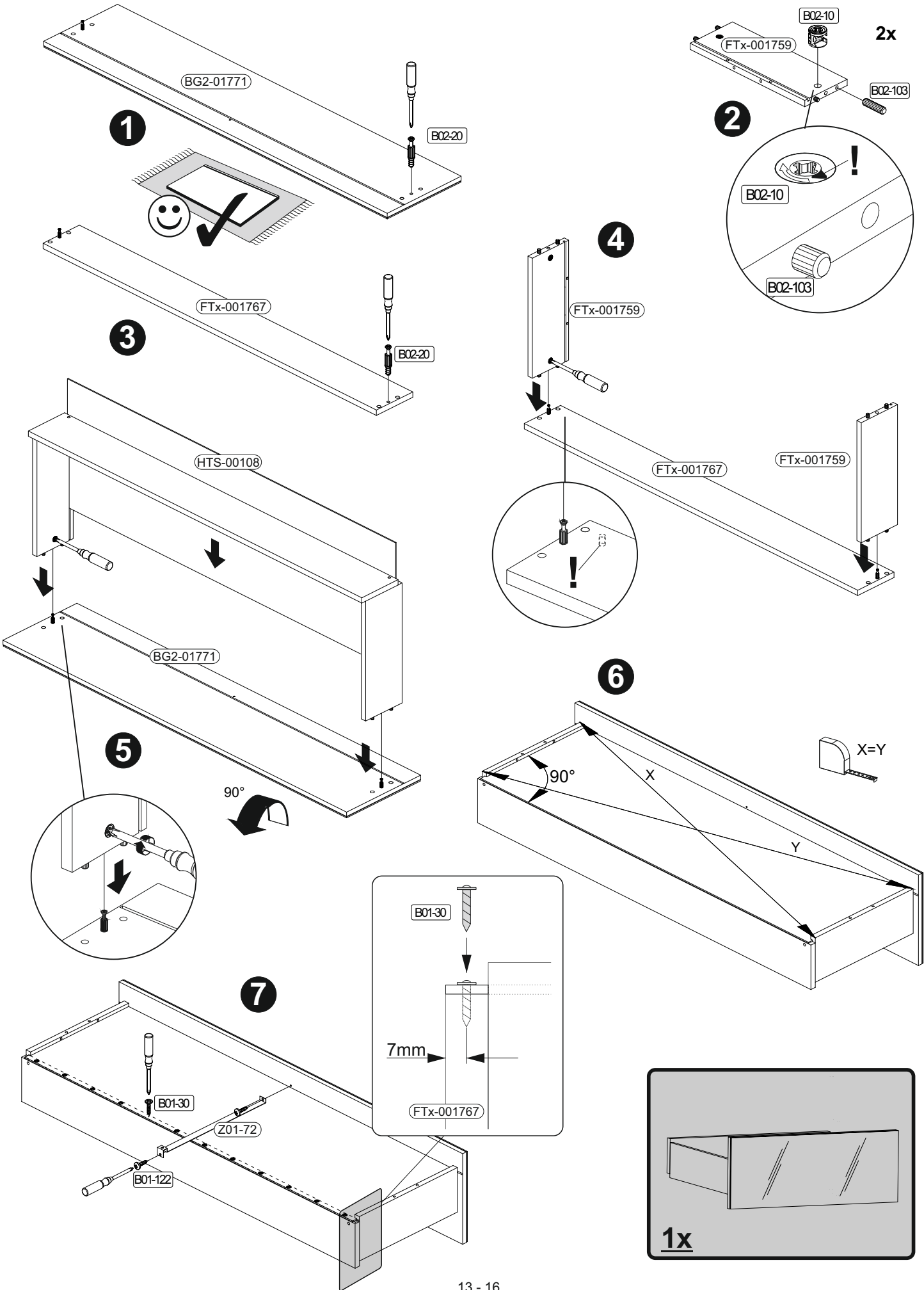


14



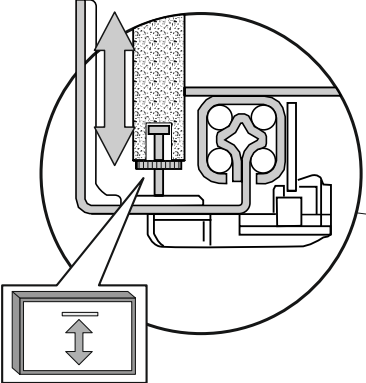
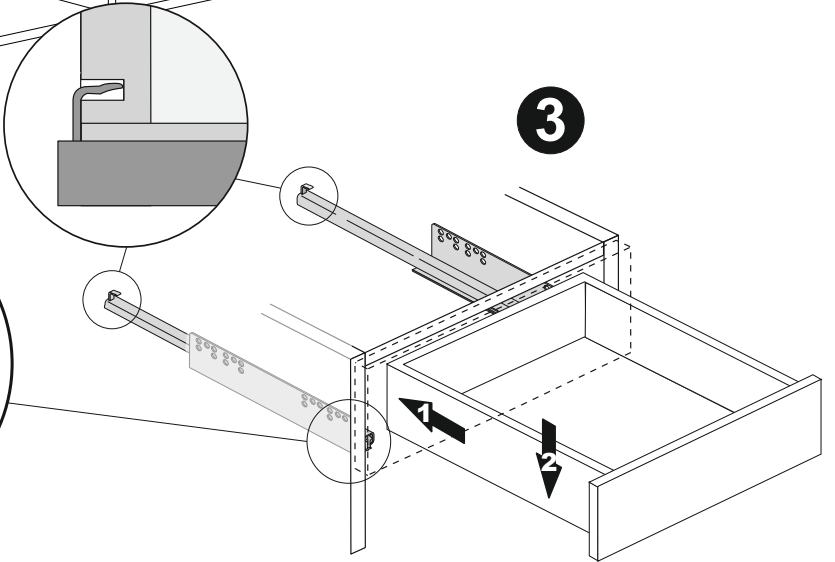
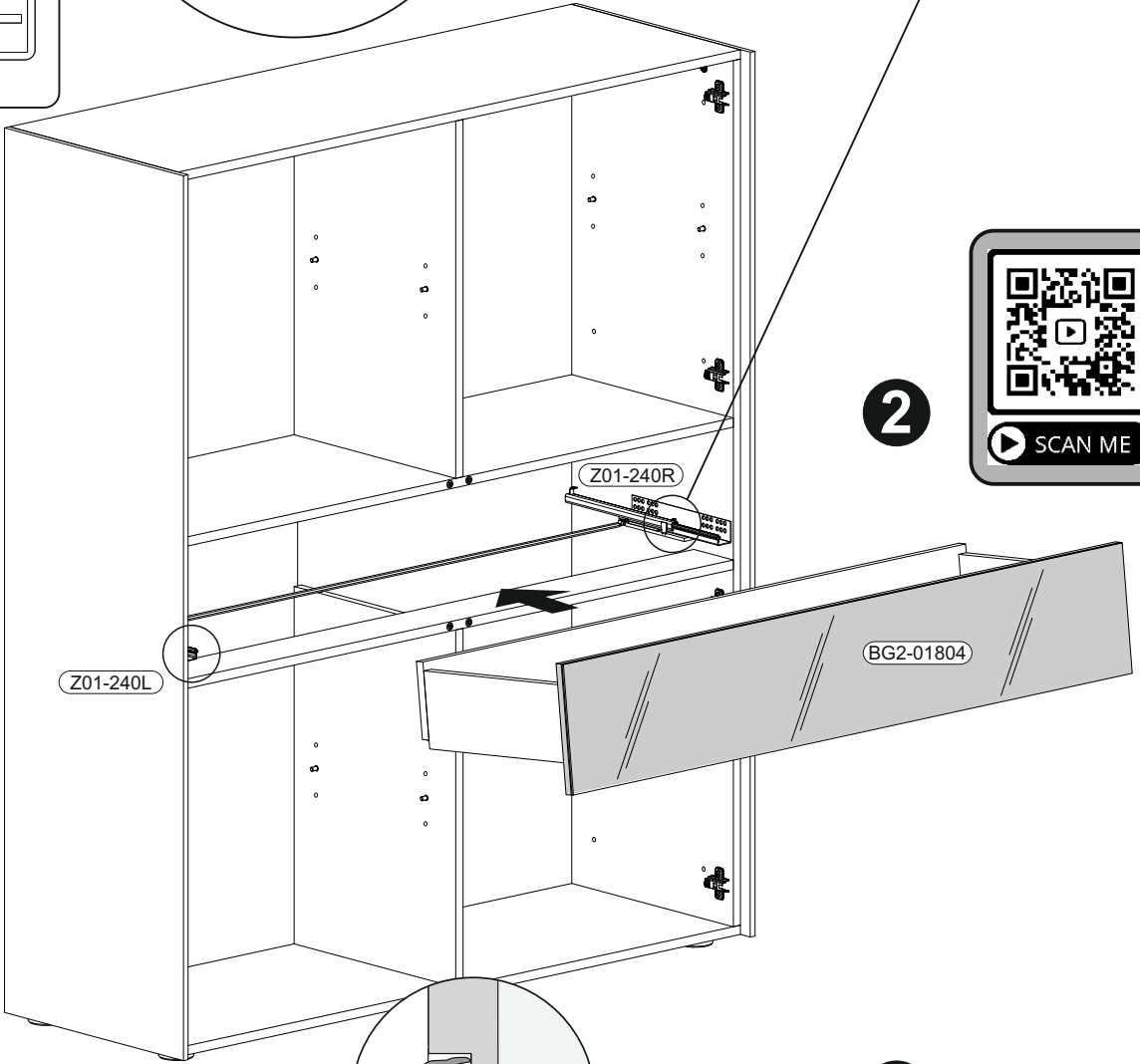
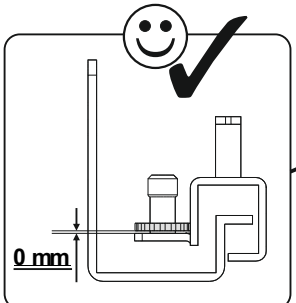
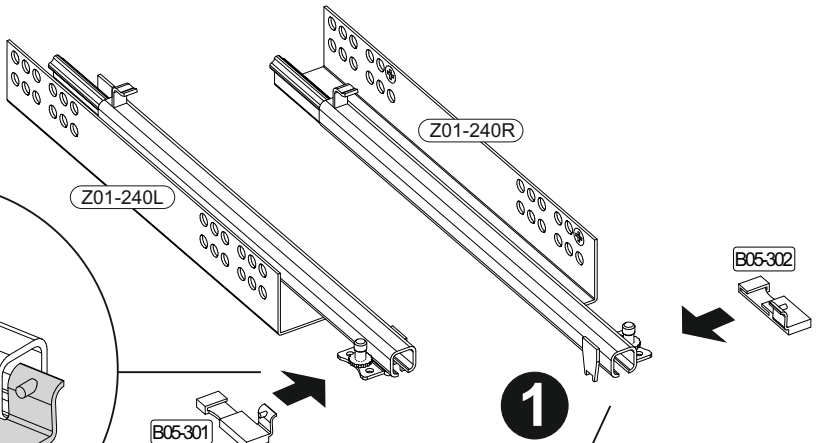
15

	B02-10		B02-20		B02-103		B01-122		B01-30	
	4x	ø15x12mm	4x		8x	8x30	2x	4,0x13	12x	3x16



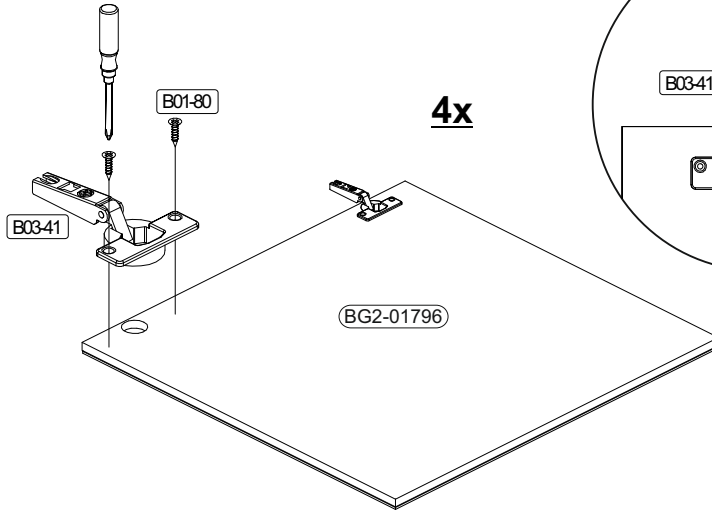
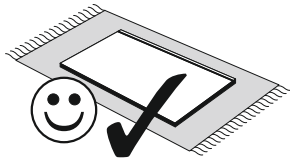
16

B05-301		B05-302	
1x		1x	



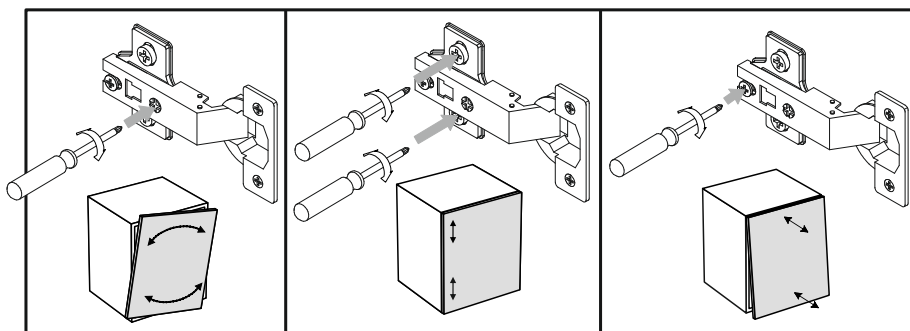
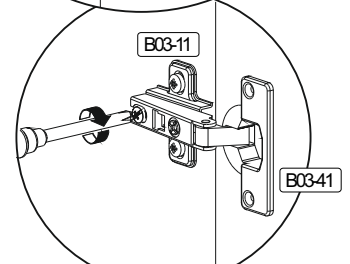
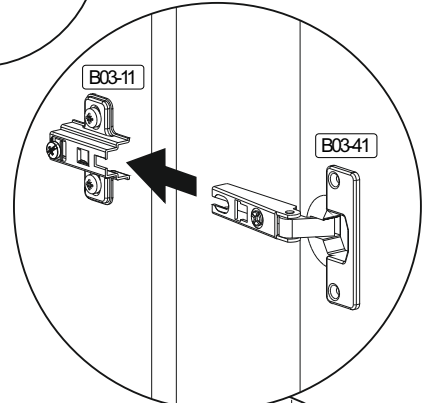
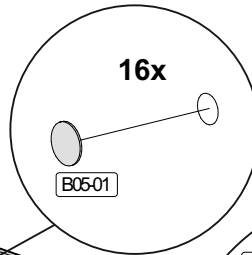
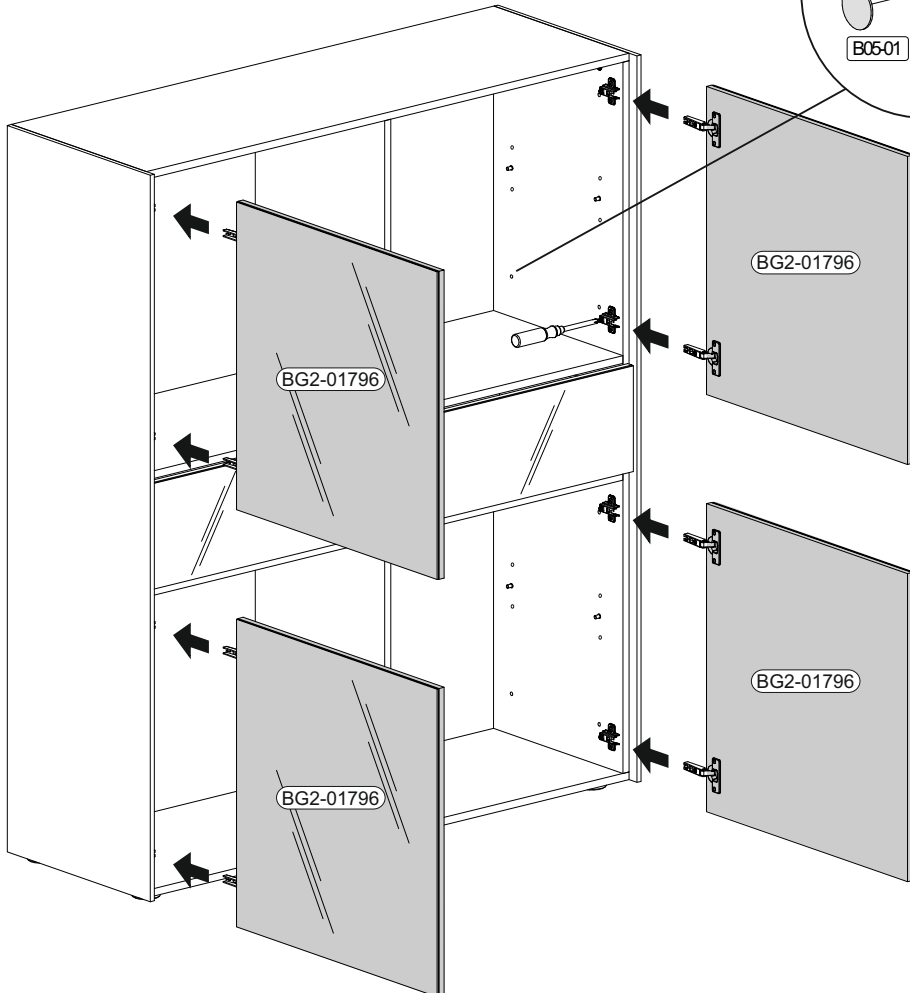
17

+	B01-80	3,5x13
	16x	
+	B03-41	8x



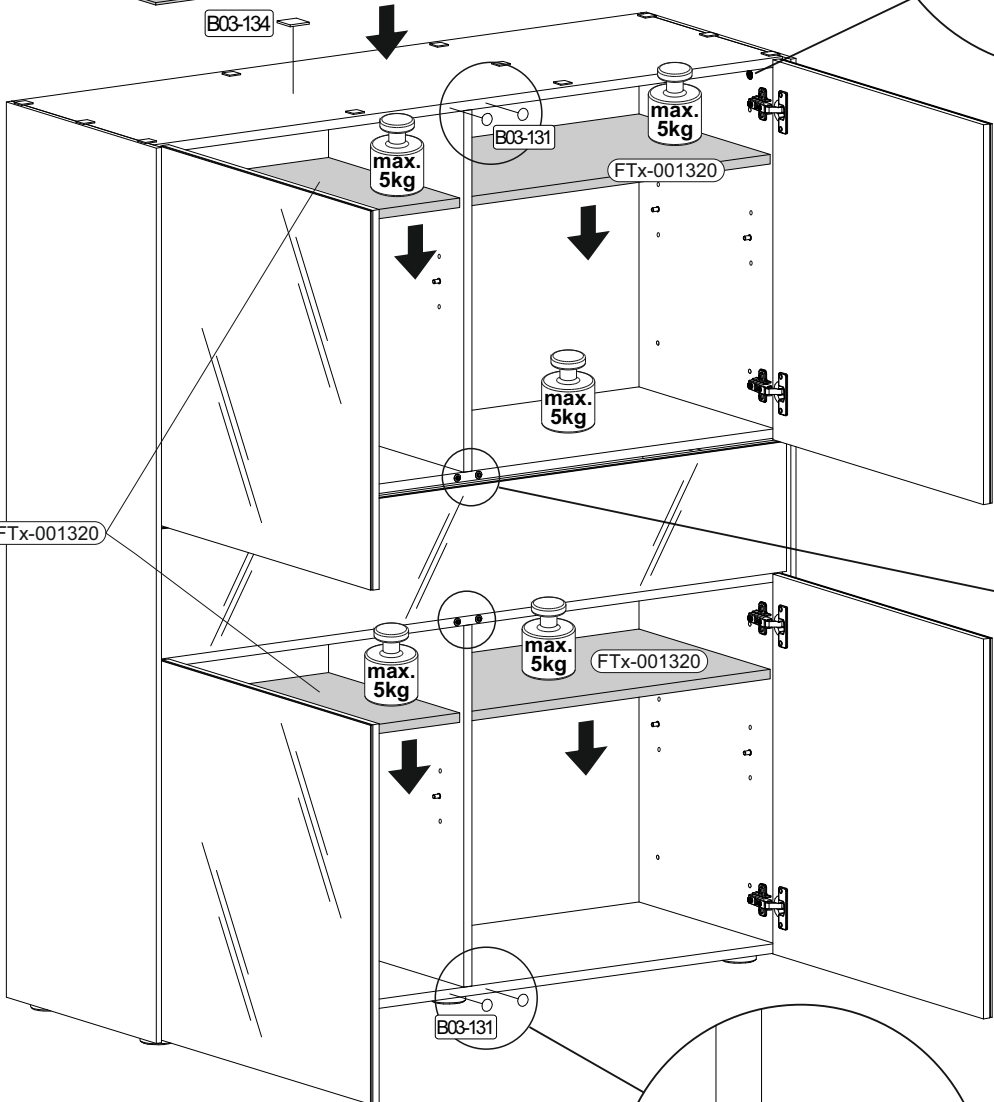
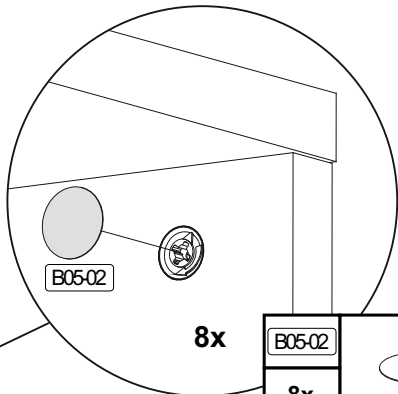
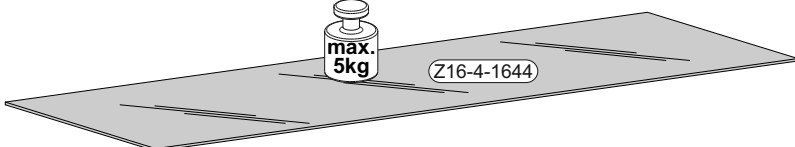
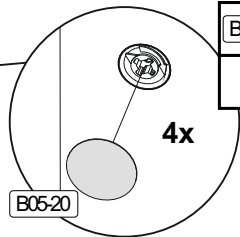
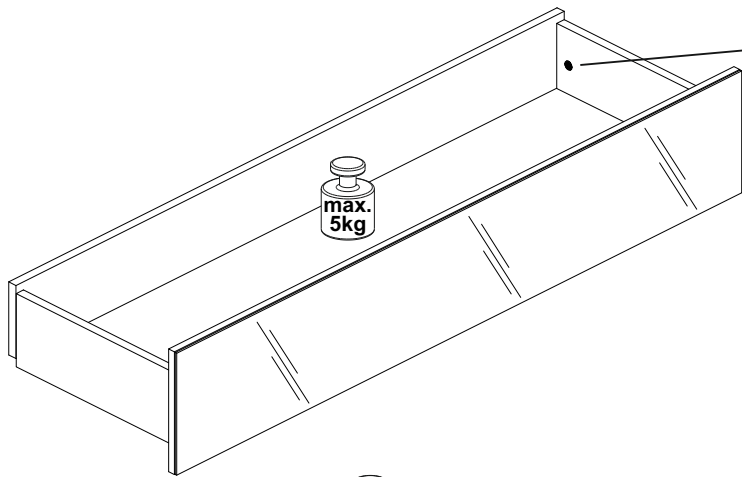
18

+	B05-01	ø14mm
	16x	



19

B05-20		B03-131		B05-02		B03-134	
4x		4x		8x	ø20mm	12x	



B05-02	
8x	ø20mm

