

DE

MONTAGEANLEITUNG EAN code 4041104069421 / 4041104069407

Allgemeine Betriebs- und Montagesicherheitshinweise



Vorsicht:

1. Lesen Sie diese Anleitung gründlich durch bevor Sie die Leuchte auspacken und montieren.
 - Wichtig! Lesen Sie diese Anleitung aufmerksam. Bedienungsanleitung für spätere Verwendung aufbewahren.
 - Dieses Produkt ist für den Einsatz in einem privaten Haushalt, nicht für kommerzielle oder industrielle Nutzung vorgesehen!
2. Bitte beachten Sie, dass sämtliche Arbeiten an elektrischen Anlagen nur von dafür ausgebildeten und autorisierten Fachleuten durchgeführt werden dürfen.
3. Bitte folgen Sie dieser Anleitung und bewahren diese für erneuten Bedarf auf.
4. Falls Sie die Leuchte an Dritte weitergeben, nur zusammen mit dieser Anleitung.
5. Dieses Produkt ist nur für den Anschluss an 220-240V~ 50Hz Wechselspannung und nur in Verbindung mit Leuchtmitteln gemäß den Angaben im Abschnitt "Technische Daten" zugelassen.
6. Vermeiden Sie Beschädigungen oder Einklemmen der Kabel. Kabel dürfen niemals über scharfe Kanten geführt werden.
7. Schauen Sie nicht direkt in die Leuchtmittel, Blendungsgefahr!
8. Sollten irgendwelche elektrischen Teile der Leuchte ausfallen, so dürfen diese nur von einem autorisierten Fachmann ausgetauscht werden.
9. Diese Leuchte ist nur für den Einsatz im Innenbereich (**IP20**) vorgesehen.
 - Nicht in explosions- und brandgefährdeten Bereichen einsetzen.
 - Halten Sie die Leuchte fern von leicht entzündbaren Materialien und Gegenständen!
 - Setzen Sie die Leuchte keiner starken Wärmeeinwirkung und keiner Einwirkung vom Staub aus.
10. die Leuchte ist nach Schutzklasse II ausgeführt und benötigt keinen Schutzleiteranschluss



Warnung: Bevor mit irgendwelchen Arbeiten an der elektrischen Anlage begonnen wird, muss der Strom abgeschaltet werden. Schrauben Sie die Sicherung heraus oder schalten Sie sie aus und sichern Sie den Stromanschluss gegen Wiedereinschalten. Gefahr des elektrischen Schocks!

Säuberung und Instandhaltung

1. Unterbrechen Sie grundsätzlich die Stromzufuhr bevor Sie mit der Säuberung beginnen. Lassen Sie die Leuchte vollständig abkühlen.
2. Benutzen Sie ein weiches und trockenes Tuch zur Säuberung.
3. **ACHTUNG! Der Acryl-Lampenschirm darf weder mit Alkohol noch mit alkoholischen Reinigungsmitteln abgewischt werden.**

Reparaturen



Warnung: Bitte beachten Sie, dass sämtliche Arbeiten und Reparaturen an elektrischen Anlagen nur von dafür ausgebildeten und autorisierten Fachleuten durchgeführt werden dürfen.

Technische Daten:

230V~ 50Hz, 1 x LED (whole lamp) 32Watt, 2400lm-3000K

230V~ 50Hz, 1 x LED-Board (only) 27.5Watt, 3770lm-3000K

This product contains a light source of energy efficiency class <E>.



Austauschbare (nur LED) Lichtquelle durch einen Fachmann.



Austauschbares Betriebsgerät durch einen Fachmann.

DE

LED

27.5W
3770 lm
32W
2400 lm
20.000 h



t

TK

3.000 K



10.000 x



<2 s

Die EG-Konformitätserklärungen zu diesem Artikel können Sie auf unserer Homepage www.h-p-i.de abrufen.

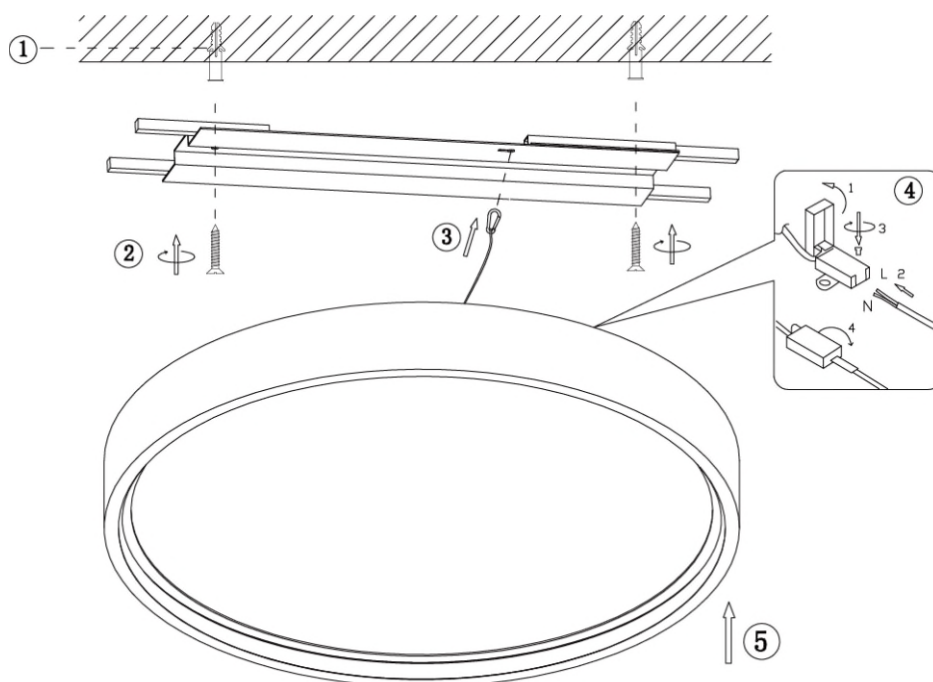
Montageanleitung

1. Entfernen Sie die Verpackung.
2. Setzen Sie die Leuchte zusammen wie in der Abbildung dargestellt.

Entsorgung der Elektrogeräte!

Sollten Sie sich einmal von diesem Artikel trennen wollen, so bedenken Sie bitte, dass viele seiner Komponenten aus wertvollen Rohstoffen bestehen und wiederverwertet werden können. Entsorgen Sie ihn daher nicht in die Mülltonne, sondern führen Sie ihn bitte Ihrer Sammelstelle für Elektroaltgeräte zu.

Chargen-Nr.: KT29682



1-3 Bohren Sie mit einem Bohrer 2 Löcher in die Decke, um die Löcher in der Halterung anzupassen, und befestigen Sie die Dübel. Befestigen Sie die Halterung an der Decke, indem Sie die Schrauben festziehen.

4. Anschluss der Kabel: Schließen Sie die Stromversorgung entsprechend der Markierungen L: Phase, N: Nulleiter an die Klemmleiste an.

5. Montieren Sie die Lampe an der Halterung.

DE

An die Stromversorgung gemäß den nationalen Vorschriften anschließen.

Die Leuchte ist nur über den 3-Stufen-Dimmer dimmbar und wird nur über einen normalen Wandschalter bedient. Die Leuchte darf nicht an einen Wanddimmer angeschlossen werden.

Diese Leuchte ist mit einem elektronischen Schalter ausgestattet. Das bedeutet, dass das Dimmen der Leuchte in 3 Stufen durch Ein- und Ausschalten der Stromversorgung mit einem normalen Wandschalter gesteuert wird.

A. 1 x an -> Lampe wird mit voller Helligkeit, 100% eingeschaltet.

B. 1 x aus und innerhalb von 1 sek. wieder ein -> Lampe wird mit 50% ihrer max. Helligkeit eingeschaltet

C. 1 x aus und innerhalb 1 Sekunde wieder ein -> Lampe wird mit 10% ihrer max. Helligkeit eingeschaltet

D. Nach einer Abschaltzeit von mehr als ca. „10“ Sekunden beginnt der Zyklus wieder in der ersten Stufe.

Hersteller/Importeur:

Home Product Import GmbH

Graf-Zeppelin-Straße 5

D- 46149 Oberhausen, www.h-p-i.de



Symbolerklärung



Schutzklasse I - diese Leuchte muß mit dem Schutzleiter (grün-gelbe Ader) on der Schutzleiterklemme angeschlossen werden



Schutzklasse II (schutzisoliert) - Schutzleiter (grün-gelbe Ader) darf nicht angeschlossen werden



Schutzklasse III - diese Leuchte darf nur an eine Schutzkleinspannung angeschlossen werden (z.B. 12V)



Kleinster Abstand zu angestrahlten Flächen oder brennbaren Materialien (Maßeinheit: Meter)



Nur für Leuchtmittel mit Niederdrucktechnik



Nur für den Einsatz im Innenbereich



IP44

Geeignet für den Außenbereich (Spritzwassergeschützt)



Das Produkt entspricht den geltenden europäischen Richtlinien



Bitte führen Sie dieses Produkt am Ende der Lebensdauer den zur Verfügung stehenden Rückgabe- und Sammelsystemen zu.



3-Stufen-Dimmer über Wandschalter.