

MONTAGEANLEITUNG EAN code 4041104171483

Allgemeine Betriebs- und Montagesicherheitshinweise

Vorsicht:

1. Lesen Sie diese Anleitung gründlich durch bevor Sie die Leuchte auspacken und montieren.
 - Wichtig! Lesen Sie diese Anleitung aufmerksam. Bedienungsanleitung für spätere Verwendung aufbewahren.
 - Dieses Produkt ist für den Einsatz in einem privaten Haushalt, nicht für kommerzielle oder industrielle Nutzung vorgesehen.
2. Bitte beachten Sie, dass sämtliche Arbeiten an elektrischen Anlagen nur von dafür ausgebildeten und autorisierten Fachleuten durchgeführt werden dürfen.
3. Falls Sie die Leuchte an Dritte weitergeben, nur zusammen mit dieser Anleitung.
4. Dieses Produkt ist nur für den Anschluss an 230 V/50 Hz Wechselspannung und nur in Verbindung mit Leuchtmitteln gemäß den Angaben im Abschnitt "Technische Daten" zugelassen.
5. Vermeiden Sie Beschädigungen oder Einklemmen der Kabel. Kabel dürfen niemals über scharfe Kanten geführt werden.
6. Schauen Sie nicht direkt in die Leuchtmittel, Blendungsgefahr!
7. Sollten irgendwelche elektrischen Teile der Leuchte ausfallen, so dürfen diese nur von einem autorisierten Fachmann ausgetauscht werden.
8. Diese Leuchte ist nur für den Einsatz im Innenbereich (IP20) vorgesehen.
 - Nicht in explosions- und brandgefährdeten Bereichen einsetzen.
 - Halten Sie die Leuchte fern von leicht entzündbaren Materialien und Gegenständen!
 - Setzen Sie die Leuchte keiner starken Wärmeeinwirkung, Einwirkung von Feuchtigkeit und Staub aus.
9. Die Leuchte entspricht der Schutzklasse II und benötigt keinen Schutzleiter.



Warnung: Bevor mit irgendwelchen Arbeiten an der elektrischen Anlage begonnen wird, muss der Strom abgeschaltet werden. Schrauben Sie die Sicherung heraus oder schalten Sie sie aus und sichern Sie den Stromanschluss gegen Wiedereinschalten. Gefahr des elektrischen Schocks!

Säuberung und Instandhaltung

1. Unterbrechen Sie grundsätzlich die Stromzufuhr bevor Sie mit der Säuberung beginnen. Lassen Sie die Leuchte vollständig abkühlen.
2. Benutzen Sie ein weiches und trockenes Tuch zur Säuberung.
3. Vorsicht! Waschen oder wischen Sie die Acryllampenschirme niemals mit Alkohol oder alkoholhaltiger Waschlauge. Alkohol kann die Acryloberfläche beschädigen.

Reparaturen



Warnung: Bitte beachten Sie, dass sämtliche Arbeiten und Reparaturen an elektrischen Anlagen nur von dafür ausgebildeten und autorisierten Fachleuten durchgeführt werden dürfen.

Technische Daten:

220-240 V~,50/60 Hz, DC 21V Adapter mitgeliefert

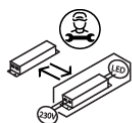
DC 21V~50Hz, 1xLED 5W, 3000K, 350 lumen

DC 21V~50Hz, 1xLED 5W, 3000K, 545 lumen




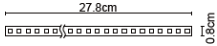
Dieses Produkt enthält eine Lichtquelle der Energieeffizienzklasse <F>.



Die Lichtquelle ist nicht austauschbar, die Lampe muss ersetzt werden.



LED-Betriebsgerät ist durch einen Fachmann austauschbar

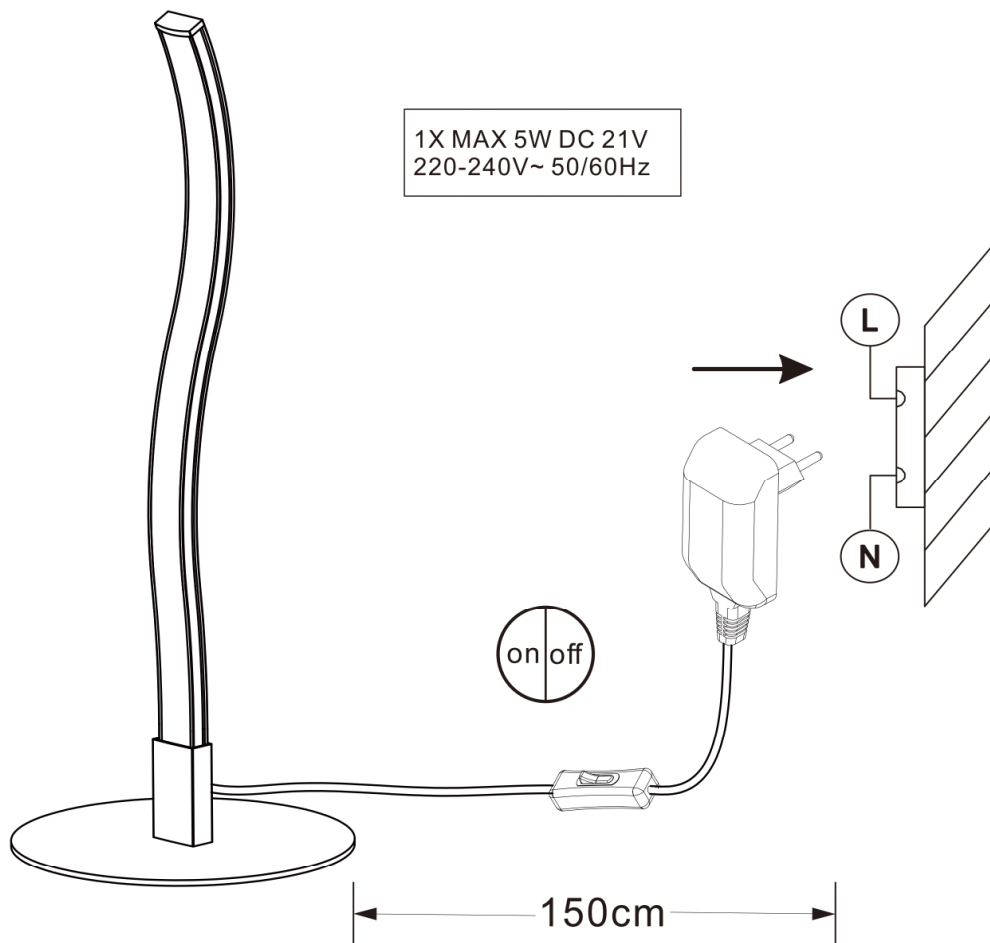
	5W
LED	5W
Kelvin	3000K
 Lumen	350
LED Lumen	545
Ra	80
	nicht dimmbar
Lebensdauer	30.000 Std
	

Die EG-Konformitätserklärungen zu diesem Artikel können Sie auf unserer Homepage www.h-p-i.de abrufen.

Chargen-Nr.: KT36040

Montageanleitung

1. Entfernen Sie die Verpackung.
2. Setzen Sie die Leuchte zusammen wie in der Abbildung dargestellt.



• **Vorsicht, Stromschlaggefahr!**  Beschädigungen des flexiblen Außenkabels oder des Innenkabels dieser Leuchte dürfen nur von einer qualifizierten Fachkraft durchgeführt werden, um Gefahren zu vermeiden.

- Stellen Sie die Leuchte auf eine ebene und stabile Fläche.
- Schließen Sie die Leuchte gemäß den nationalen Vorschriften an die Stromversorgung an..

Entsorgung der Elektrogeräte!

Sollten Sie sich einmal von diesem Artikel trennen wollen, so bedenken Sie bitte, dass viele seiner Komponenten aus wertvollen Rohstoffen bestehen und wiederverwertet werden können. Entsorgen Sie ihn daher nicht in die Mülltonne, sondern führen Sie ihn bitte Ihrer Sammelstelle für Elektroaltgeräte zu.

Hersteller/Importeur:

Home Product Import GmbH

Graf-Zeppelin-Straße 5

D-46149 Oberhausen

E-Mail: info@h-p-i.de

www.h-p-i.de



Symbolerklärung



Schutzklasse I - diese Leuchte muß mit dem Schutzleiter (grün-gelbe Ader) an der Schutzleiterklemme



angeschlossen werden



Schutzklasse II (schutzisoliert) - Schutzleiter (grün-gelbe Ader) darf nicht angeschlossen werden



Schutzklasse III - diese Leuchte darf nur an eine Schutzkleinspannung angeschlossen werden (z.B. 12V)



Kleinster Abstand zu angestrahlten Flächen oder brennbaren Materialien (Maßeinheit: Meter)



Nur für Leuchtmittel mit Niederdrucktechnik



Nur für den Einsatz im Innenbereich



Geeignet für den Außenbereich (Spritzwassergeschützt)



Das Produkt entspricht den geltenden europäischen Richtlinien



Bitte führen Sie dieses Produkt am Ende der Lebensdauer den zur Verfügung stehenden Rückgabe- und Sammelsystemen zu.



Kabelschalter