

Service

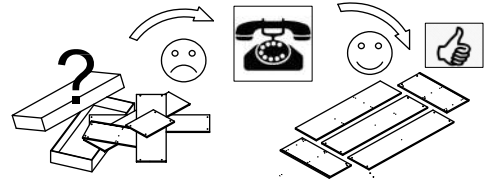
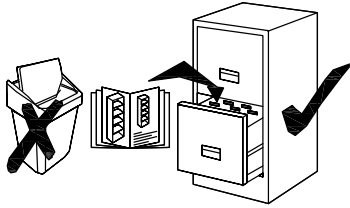
Name

BARCELONA

Typ

BAR 19 T83 Garderobenschrank

Wildeiche



101 752x372x38

102 666x330x25

103 712x352x29

104 752x372x28

105 1934x352x19

106 1934x352x19

107 712x320x18

108 710x290x18

109 1929x296x20

110 1929x445x20

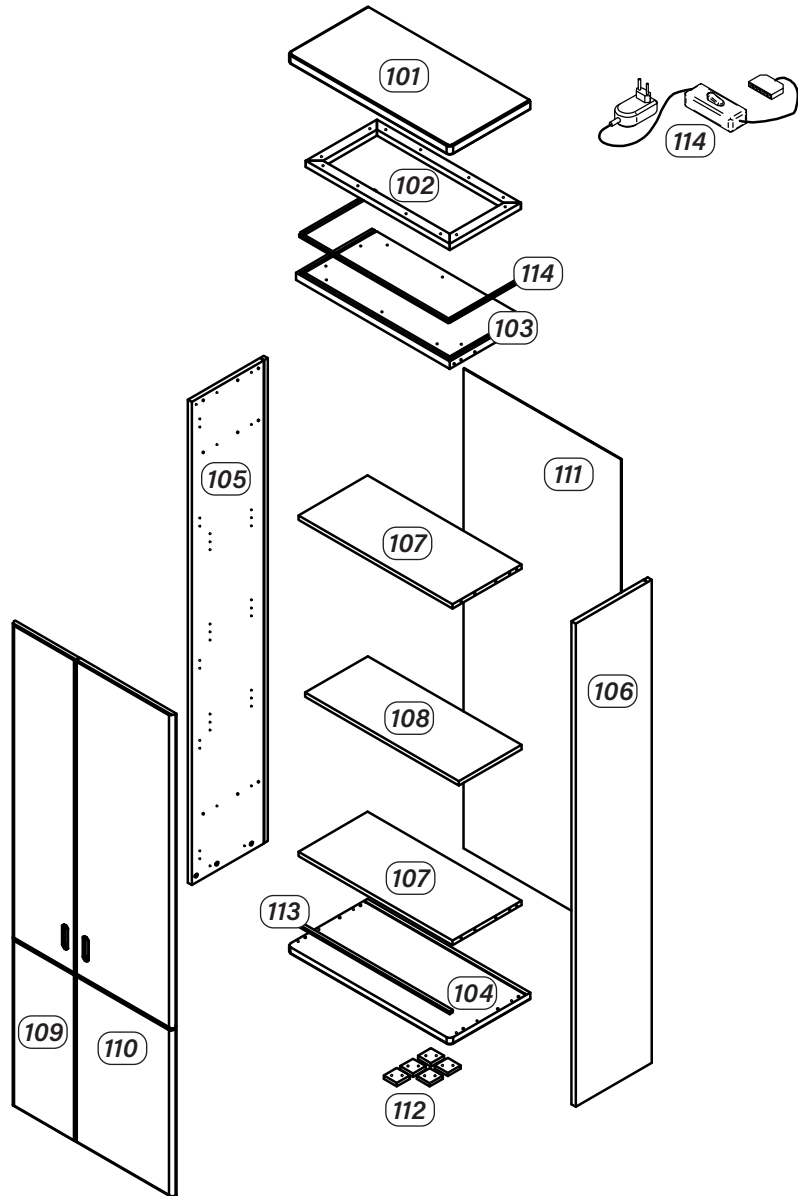
111 1921x728x3

112 60x60x15

113 711x15x10

114 690x342x342 - **Beleuchtung!!**

115 **Trafo!!**



D1 Ø8x32 mm

A2 77x20x15 mm x 2

ES 6,3x13 mm

EX Ø15x12 mm

S1 -16 3,0x16 mm

PG 64 mm

Q2 4x45mm

C2 260mm

M1 M4x20 mm

T1 3,5x16 mm

B 3,5x16 mm

W1 4x16 mm

S2-45 4x16 mm

VI 4x16 mm

P1 M4x20 mm

GL M4x20 mm

ST M4x20 mm

S -16 M4x20 mm

H1 M4x20 mm

S2-16L M4x20 mm

M20 M4x20 mm

Modellname: **BARCELONA**

MONTAGEANLEITUNG

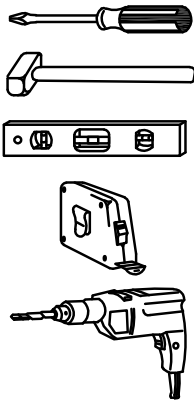
TYPE T83 - GARDEROBENSCHRANK

1/2

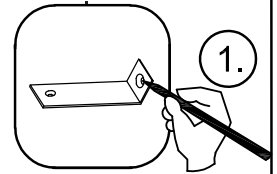
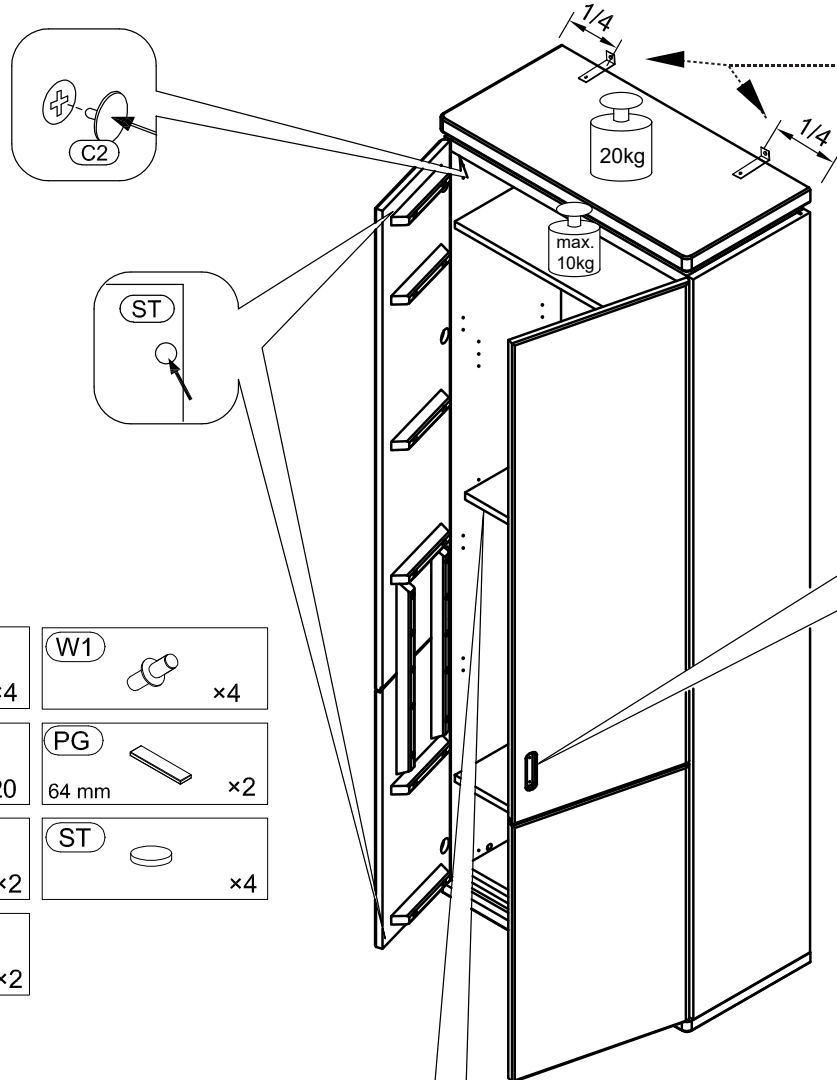


1 Person

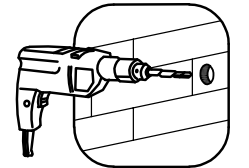
10
Min.



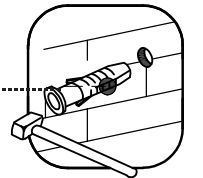
M20 M4x20 mm x4	W1 x4
C2 x20	PG 64 mm x2
S2-16L 4x16 mm x2	ST x4
A2 77x20x15 mm x2	



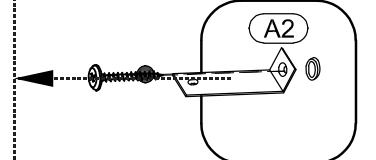
1.



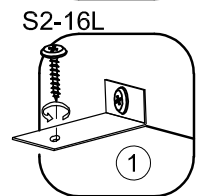
2.



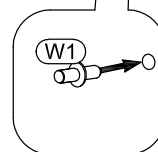
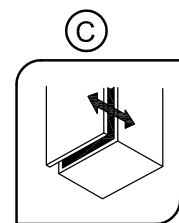
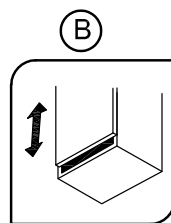
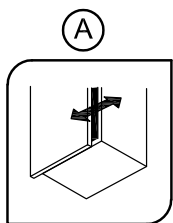
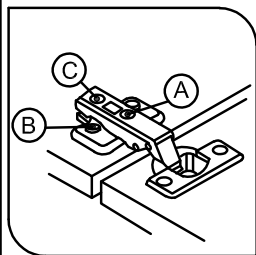
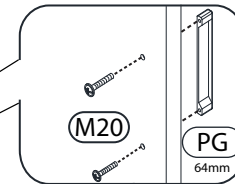
3.



4.



5.

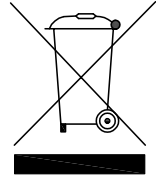


Modellname: **BARCELONA**

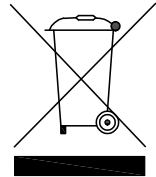
MONTAGEANLEITUNG

TYPE T83 - GARDEROBENSCHRANK

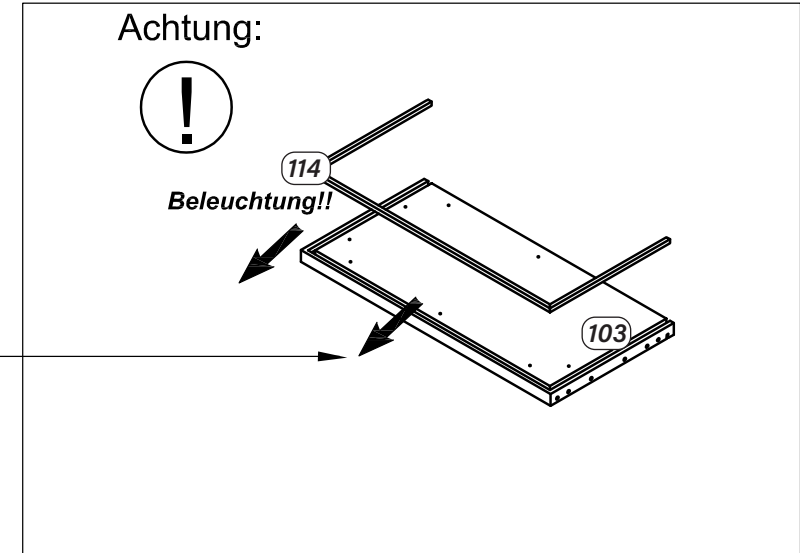
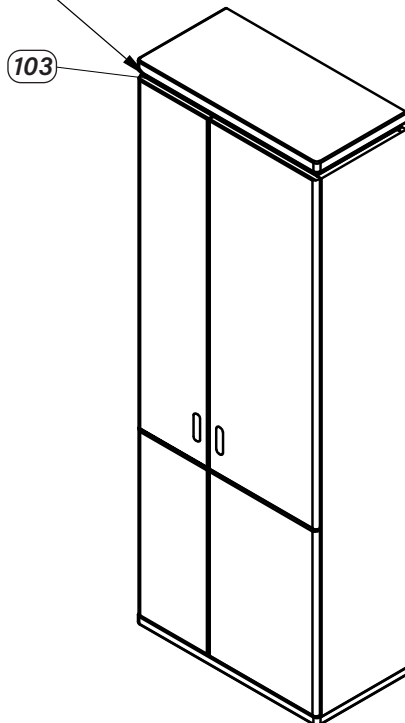
2/2



Das Symbol der durchgekrenzten Mülltonne bedeutet, dass elektrische sowie elektronische Teile nicht mit dem Hausmüll entsorgt werden dürfen. Bitte alle elektrischen/elektronischen Teile wie in der Aufbauanleitung gezeigt abmontieren und getrennt entsorgen.



The crossed-out bin means that this product includes electrical and electronic pieces that must not be disposed of in the regular domestic waste. Please remove all electric/electronic equipment as described in the AI and dispose separately.



Achtung:

