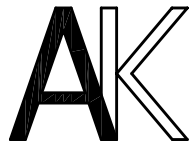
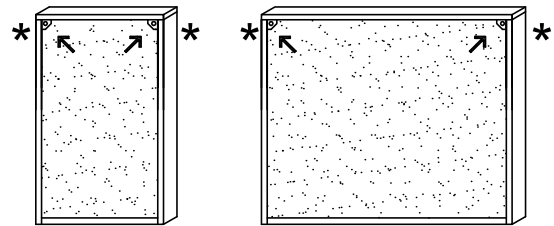
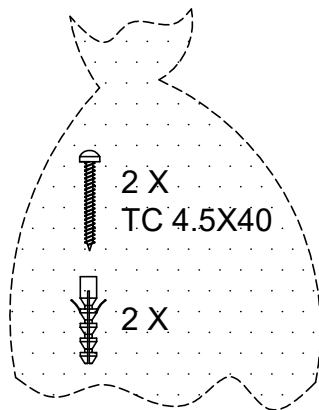
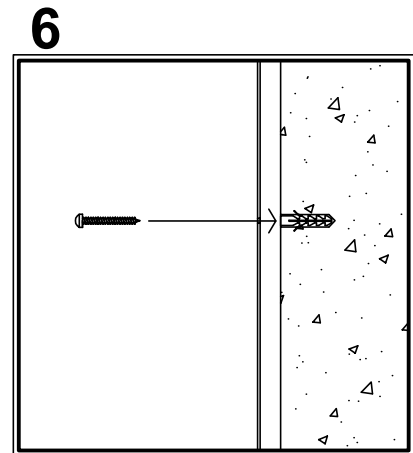
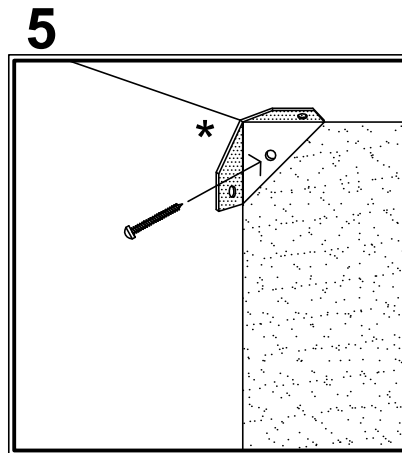
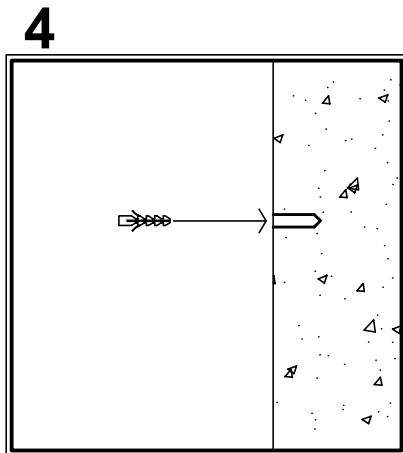
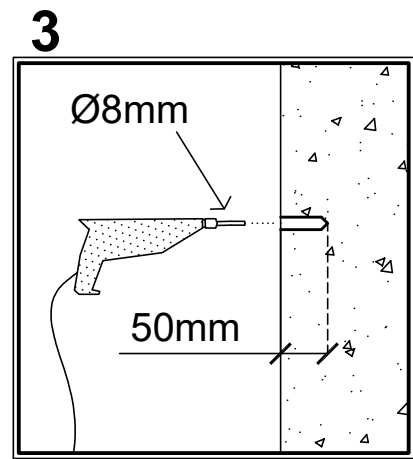
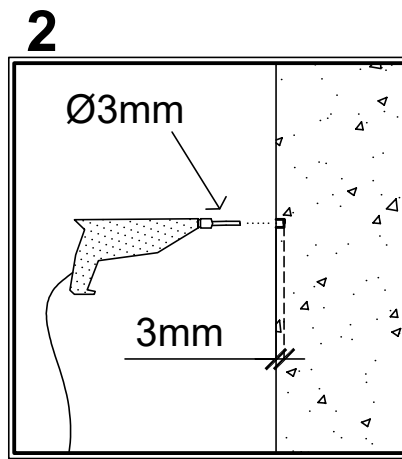
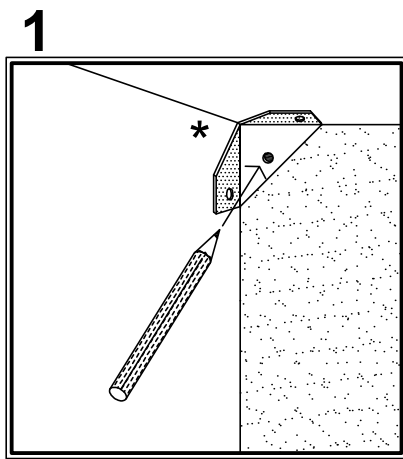


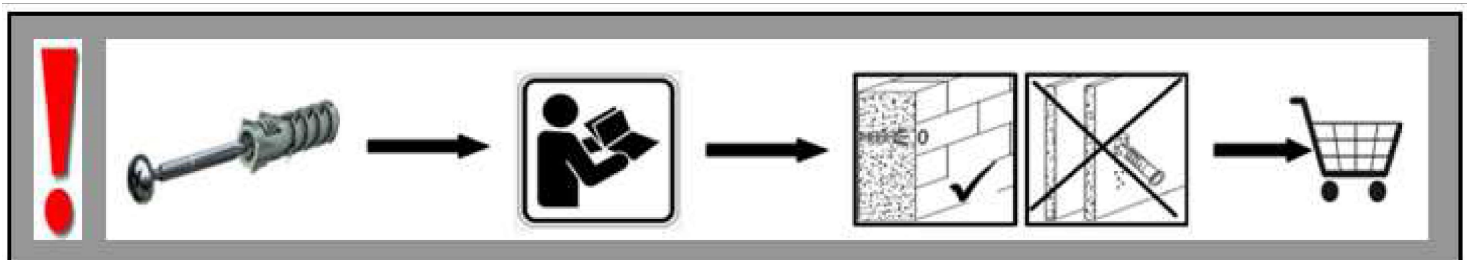
ACHTUNG: VERSICHERN SIE SICH DASS DIE 2 KUNSTSTOFFSCHEIBEN ZWISCHEN DIE ABLAGE UND DIE STRUKTUR EINGEFUEGT SIND.
 ATTENTION: PLEASE BE SURE THAT THE 2 PLASTIC WASHERS HAVE BEEN PUT BETWEEN THE SHELF AND THE STRUCTURE.
 ATTENZIONE: ASSICURARSI CHE LE 2 RONDELLE IN PLASTICA SIANO INSERITE TRA LA MENSOLE E LA STRUTTURA
 ATTENTION: ASSUREZ QUE LES 2 RONDELLES ONT ETE INTRODUITES DANS L'ETAGERE ET LA STRUCTURE



4



- Le forature sul retro delle scarpriere a terra non sono un difetto, ma sono predisposizioni per il fissaggio a muro.
- The holes on the back of the floor-standing shoe cabinets are not flaws, but are predispositions for wall mounting.
- Die Löcher auf der Rückseite von Stand-Schuhschränken sind kein Mangel, sondern dienen der Wandmontage.



DE: ACTHUNG!

1: AUS SICHERHEITSGRUENDEN MUSS DER MÖBEL AN DER WAND BEFESTIGT WERDEN

2: **Die Wandbeschaffenheit ist vor der Montage unbedingt zu prüfen.** Die beigelegten Universaldübel sind ausschließlich nur zur Verwendung für festes Mauerwerk wie Beton/Ziegel. Die Mauerdübel dürfen nicht bei Mauerwerk wie Hohlraumziegel, Leichtbausteinen, Gipskartonplatte oder anderer Rahmenbauweise verwendet werden. Bei diesen Mauerwerken sind gegebenenfalls Spezialdübel zu verwenden! Diese sind in einem Fachgeschäft (Baumarkt) erhältlich. **Bei Nichteinhaltung wird seitens Produzenten/Händler und Importeur keine Haftung übernommen.**

EN: ATTENTION!

1: FOR YOUR SAFE PLEASE FIX THE FURNITURE TO THE WALL.

2: **Caution! The wall must be examined before assembly.** The included universal wall plugs are only suitable for using in masonry such as concrete block or brick. Do not use the included universal wall plugs on masonry such as hollow brick, lightweight block, surfaces such as gypsum plasterboard or other framing systems. If are not applicable on your masonry, particular wall plugs must be used! These are available at a specialized store (hardware store). **In case of non-compliance, the manufacturer/retailer or importer do not assume liability.**

FIN: HUOMIO!

1: TURVALLISUUTESI VUOKSI KIINNITÄ KENKÄLIPASTO AINA SEINÄÄN.

2: **Seinäateriaali on tarkistettava ennen kaapin seinäkiinnitystä.** Tuotteen mukana toimitetut seinäkiinnitysruuvit on tarkoitettu kiviseinälle (esim. betoni). Ne eivät sovellu esim. reikätiileistä, kevytkarkoista, kipsilevyistä tai muista materiaaleista valmistetuille seinille. Tuotteiden seinäkiinnityksessä on käytettävä seinän vaatimia kiinnitysruuveja, joita myydään esim. rakennustarvikke kauppoissa. **Mikäli tuote on kiinnitetty seinään sopimattomilla kiinnitysruuveilla, tavarantoimittaja, jälleenmyyjä tai maahantuojia ei ole vastuussa mahdollisista vahingoista.**

S: PAZNJA!

1: RADI SIGURNOSTI PREPORUCUJE SE FIKSIRATI ORMAR OD CIPELA NA ZID.

2: **BS! Väggens sammansättning ska absolut kontrolleras innan montering.** De bifogade pluggarna får endast användas för stabila och fasta väggar, som t.ex. betong/tegel. De får absolut inte användas för kavitet tegel, väggar ur fonolit, gipsskivor eller dylikt. För dessa väggar måste det användas speciella pluggar, som finns att köpa i specialiserad handel (byggmarknad). **Varken tillverkare, handlare eller importör övertar ansvar, om dessa anvisningar inte följs.**

SLO: POZOR!

1: ZARADI VARNOSTI JE PRIPOROČLJIVO FIKSIRATI OMARO NA ZID.

2: **Pred montažo preverite stanje stene.** Priloženi univerzalni mozniki so izključno samo za uporabo na čvrstem zidovju, kot sta beton in opeka. Stenski mozniki se ne smejo uporabljati pri zidovju kot so votlino opeke, zidaki za lahko gradnjo, mavčne plošče ali druge okvirne gradnje. Pri teh zidovjih morate v danih primerih uporabljati posebne moznike. Ti so na voljo v specializiranih trgovinah (trgovinah z gradbenim materialom). **Pri upoštevanju se s strani proizvajalca/trgovca in uvoznika ne prevzame jamstvo.**

CZ: POZOR!

1: Z BEZPECNOSTNICH DUVODU SE DOPORUCUJE UPEVNIT BOTNIK NA ZED.

2: **Upozornění! Před montáží je nutné zkontrolovat stav stěny.** Přiložené univerzální hmoždinky jsou určeny pouze k použití pro pevné zdvo jako beton/cihly. Hmoždinky do zdi se nesmí používat u dutinová cihla, zdiva jako pórovitý stavební kámen, sádrokartonová deska nebo jiný měkký materiál. U těchto zdív jsou nutné použít speciální hmoždinky! Jsou k dostání v speciálních prodejnách se stavebním materiálem. **Při nedodržení těchto pokynů výrobce/prodejce a dovozce neručí za způsobené škody.**

HR: OPREZ!

1: ZBOG SIGURNOSTI OBAVEZNO PRIČVRSTITI ZA ZID ORMAR ZA CIPELE.

2: **Pažnja! Prije montaže obavezno provjerite svojstvo zida.** Priložene univerzalne tiple namijenjene su isključivo za masivne zidove od betona/opeke. Tiple za masivne zidove ne smiju se koristiti za zidove kao npr šupljina opeka laki sastavni elementi, gips-kartonske ploče ili drugi modularni načini gradnje. Za te zidove potrebne su eventualno specijalne tiple! Iste su dostupne u specializiranim trgovinama građevinskim materijalom. **U slučaju nepridržavanja prethodno navedenih napomena, proizvođač/trgovac i uvoznik ne preuzimaju odgovornost!**

HU: FIGYELEM!

1: BIZTONSÁGI OKOKBÓL AJÁNLATOS A CÍPŐS SZEKRÉNYT A FALHOZ RÖGZÍTENI.

2: **Vigyázat! Szerelés előtt a falfelületet feltétlenül vizsgálja meg.** A mellékelt univerzális tiplé kizárólag stabil falazathoz használható mint például beton/tégla. A falé tiplé nem használható könnyű építőkövek hez, üreg tégla, gipszkarton lapokhoz vagy más favázás építményekhez. Ezekhez a falfelületekhez csak speciális tiplék használhatóak, melyek szaküzletekben (barkácsáruházakban) beszerezhetőek.

Fentiek figyelmen kívül hagyása esetén a gyártó/kereskedő vagy forgalmazó nem vállal felelősséget.

SK: POZOR!

1: Z BEZPECNOSTNYCH DOVODOV SA ODPORUCA UPEVNIT SKRINKA NA TOPANKY NA MUR.

2: **Upozornenie! Pevnosť steny sa musí pred montážou bezpodmienečne skontrolovať.** Univerzálne hmoždenky, ktoré sú obsiahnuté v balení, používajte jedine pre pevné murivo ako je betón/tehla. Hmoždenky sa nesmú používať v prípade ľahkého staveného muriva, dutina tehla, u sádrokartónových dosiek alebo iných konštrukcií rámu. U týchto murív je nutné použiť špeciálne hmoždenky! Tieto je možné dostať v špeciálnych predajniach so stavebným materiálom (stavebniny). **Pri nedodržaní pokynov nepreberajú výrobcovia/predajci a dodávateľia zodpovednosť za vzniknuté škody.**

RU: Внимание!

1: Детали должны быть прикреплены к стене для вашей безопасности.

2: **Необходимо осмотреть стену перед сборкой.** Входящие в комплект универсальные дюбели пригодны только для использования в каменной кладке из бетонных блоков или кирпича. Не используйте входящие в комплект универсальные дюбели в кладке из пустотелого кирпича, легких блоков, поверхностях из гипсокартона и других отделочных материалов. Если входящие в комплект дюбели нельзя применять для вашего типа стен, необходимо использовать специальные дюбели! Они доступны в специализированных магазинах (магазины строительно-хозяйственных товаров). **В случае несоблюдения данных рекомендаций изготовитель / розничный торговец или импортер не несет ответственности.**

FR: ATTENTION!

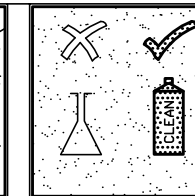
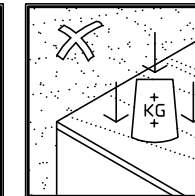
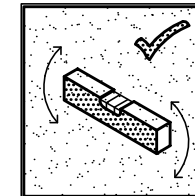
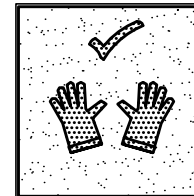
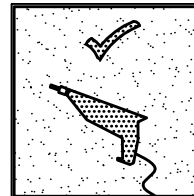
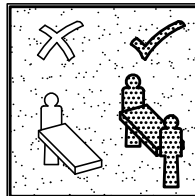
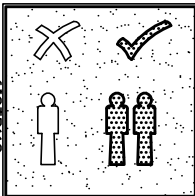
1: PAR SECURITE NOUS VOUS RECOMMANDONS DE FIXER LE MEUBLE AU MUR.

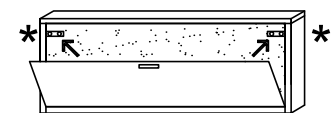
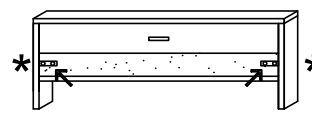
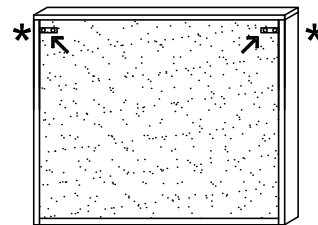
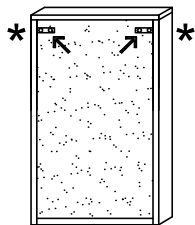
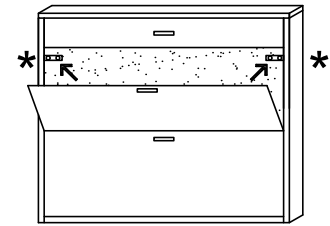
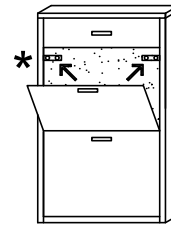
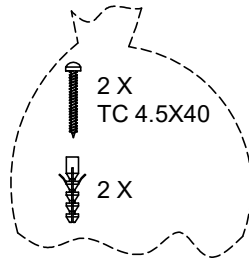
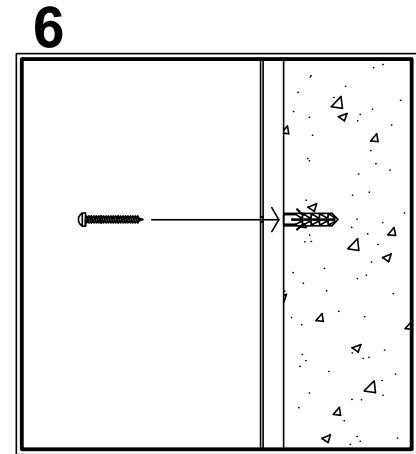
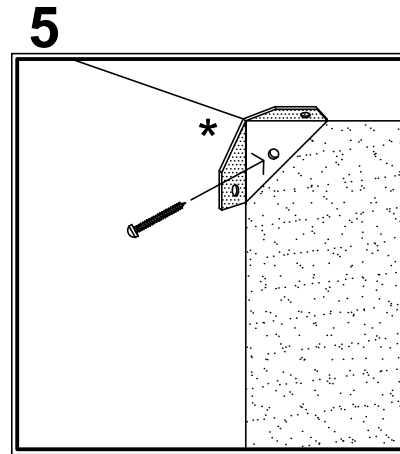
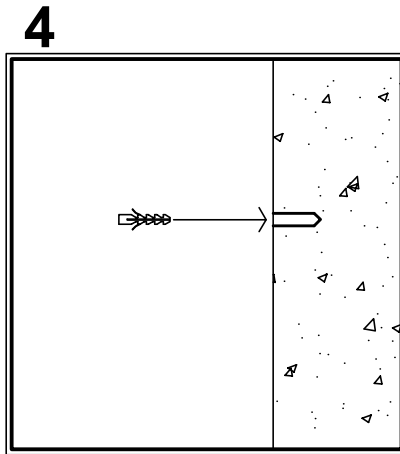
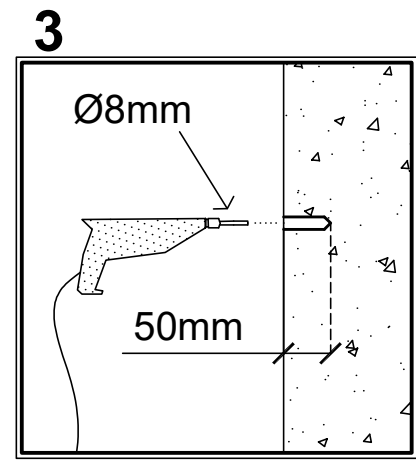
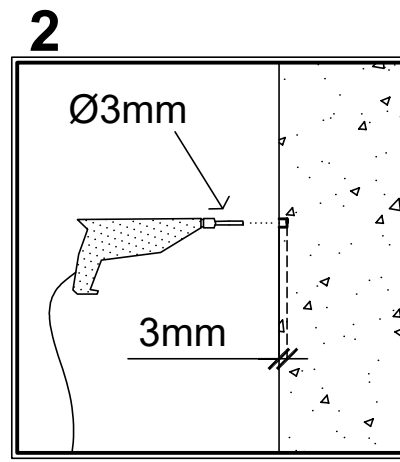
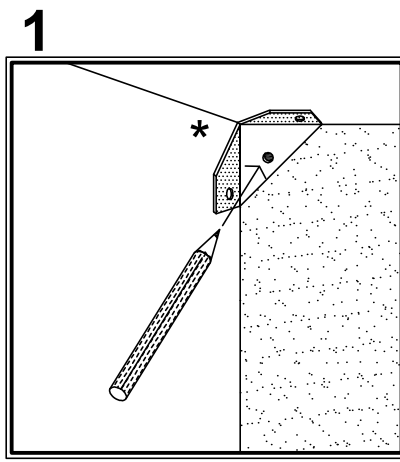
2: **Vérifier le type de la paroi avant de fixer.** Les vis fournies sont universel et adapté à une utilisation sur des murs solides, tels que des blocs de béton ou des briques. Ne pas utiliser les vis fournies sur les différents murs autres que ceux mentionnés, tels que des blocs ou des surfaces légers tels que plaques de plâtre ou d'autres systèmes. Dans ces cas, s'il vous plaît contacter un magasin spécialisé pour obtenir des conseils sur l'utilisation des ancrages appropriés pour votre type de mur. **En cas de non-conformité, le fabricant - détaillant ou importateur décline toute responsabilité.**

IT: ATTENZIONE!

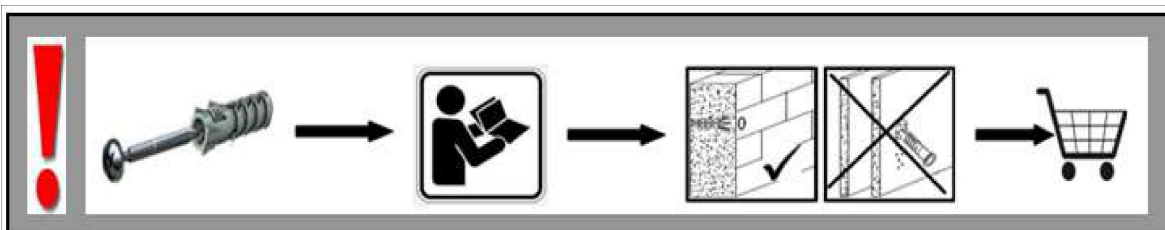
1: PER SICUREZZA SI RACCOMANDA DI FISSARE IL MOBILE AL MURO.

2: **Verificare la tipologia del muro prima del fissaggio.** I tasselli forniti sono universali e adatti solo per l'utilizzo su muri solidi, come blocchi di cemento o mattoni. Non utilizzare i tasselli forniti, su muri diversi da quelli indicati, come blocchi leggeri o superfici quali cartongesso o altri sistemi di framing. In questi casi, vi preghiamo di contattare un negozio specializzato (ferramenta) per farvi consigliare riguardo l'uso dei tasselli adatti alla vostra tipologia di muro. **In caso di non conformità, il produttore / rivenditore o importatore non si assume alcuna responsabilità.**





- Le forature sul retro delle scarpriere a terra non sono un difetto, ma sono predisposizioni per il fissaggio a muro.
- The holes on the back of the floor-standing shoe cabinets are not flaws, but are predispositions for wall mounting.
- Die Löcher auf der Rückseite von Stand-Schuhschränken sind kein Mangel, sondern dienen der Wandmontage.



DE: ACTHUNG!

1: AUS SICHERHEITSGRUENDEN MUSS DER MÖBEL AN DER WAND BEFESTIGT WERDEN

2: **Die Wandbeschaffenheit ist vor der Montage unbedingt zu prüfen.** Die beigelegten Universaldübel sind ausschließlich nur zur Verwendung für festes Mauerwerk wie Beton/Ziegel. Die Mauerdübel dürfen nicht bei Mauerwerk wie Hohlraumziegel, Leichtbausteinen, Gipskartonplatte oder anderer Rahmenbauweise verwendet werden. Bei diesen Mauerwerken sind gegebenenfalls Spezialdübel zu verwenden! Diese sind in einem Fachgeschäft (Baumarkt) erhältlich. **Bei Nichteinhaltung wird seitens Produzenten/Händler und Importeur keine Haftung übernommen.**

EN: ATTENTION!

1: FOR YOUR SAFE PLEASE FIX THE FURNITURE TO THE WALL.

2: **Caution! The wall must be examined before assembly.** The included universal wall plugs are only suitable for using in masonry such as concrete block or brick. Do not use the included universal wall plugs on masonry such as hollow brick, lightweight block, surfaces such as gypsum plasterboard or other framing systems. If are not applicable on your masonry, particular wall plugs must be used! These are available at a specialized store (hardware store). **In case of non-compliance, the manufacturer/retailer or importer do not assume liability.**

FIN: HUOMIO!

1: TURVALLISUUTESI VUOKSI KIINNITÄ KENKÄLIPASTO AINA SEINÄÄN.

2: **Seinäateriaali on tarkistettava ennen kaapin seinäkiinnitystä.** Tuotteen mukana toimitetut seinäkiinnitysruuvit on tarkoitettu kiviseinälle (esim. betoni). Ne eivät sovellu esim. reikätiileistä, kevytkarkoista, kipsilevystä tai muista materiaaleista valmistetuille seinille. Tuotteiden seinäkiinnityksessä on käytettävä seinän vaatimia kiinnitysruuveja, joita myydään esim. rakennustarvikke kauppoissa. **Mikäli tuote on kiinnitetty seinään sopimattomilla kiinnitysruuveilla, tavarantoimittaja, jälleenmyyjä tai maahantuojia ei ole vastuussa mahdollisista vahingoista.**

S: PAZNJA!

1: RADI SIGURNOSTI PREPORUCUJE SE FIKSIRATI ORMAR OD CIPELA NA ZID.

2: **BS! Väggens sammansättning ska absolut kontrolleras innan montering.** De bifogade pluggarna får endast användas för stabila och fasta väggar, som t.ex. betong/tegel. De får absolut inte användas för kavitet tegel, väggar ur fonolit, gipsskivor eller dylikt. För dessa väggar måste det användas speciella pluggar, som finns att köpa i specialiserad handel (byggmarknad). **Varken tillverkare, handlare eller importör övertar ansvar, om dessa anvisningar inte följs.**

SLO: POZOR!

1: ZARADI VARNOSTI JE PRIPOROČLJIVO FIKSIRATI OMARO NA ZID.

2: **Pred montažo preverite stanje stene.** Priloženi univerzalni mozniki so izključno samo za uporabo na čvrstem zidovju, kot sta beton in opeka. Stenski mozniki se ne smejo uporabljati pri zidovju kot so votlino opeke, zidaki za lahko gradnjo, mavčne plošče ali druge okvirne gradnje. Pri teh zidovjih morate v danih primerih uporabljati posebne moznike. Ti so na voljo v specializiranih trgovinah (trgovinah z gradbenim materialom). **Pri upoštevanju se s strani proizvajalca/trgovca in uvoznika ne prevzame jamstvo.**

CZ: POZOR!

1: Z BEZPECNOSTNICH DUVODU SE DOPORUCUJE UPEVNIT BOTNIK NA ZED.

2: **Upozornění! Před montáží je nutné zkontrolovat stav stěny.** Přiložené univerzální hmoždinky jsou určeny pouze k použití pro pevné zdvo jako beton/cihly. Hmoždinky do zdi se nesmí používat u dutinová cihla, zdiva jako pórovitý stavební kámen, sádrokartónová deska nebo jiný měkký materiál. U těchto zdív jsou nutné použít speciální hmoždinky! Jsou k dostání v speciálních prodejnách se stavebním materiálem. **Při nedodržení těchto pokynů výrobce/prodejce a dovozce neručí za způsobené škody.**

HR: OPREZ!

1: ZBOG SIGURNOSTI OBAVEZNO PRIČVRSTITI ZA ZID ORMAR ZA CIPELE.

2: **Pažnja! Prije montaže obavezno provjerite svojstvo zida.** Priložene univerzalne tiple namijenjene su isključivo za masivne zidove od betona/opeke. Tiple za masivne zidove ne smiju se koristiti za zidove kao npr šupljina opeka laki sastavni elementi, gips-kartonske ploče ili drugi modularni načini gradnje. Za te zidove potrebne su eventualno specijalne tiple! Iste su dostupne u specializiranim trgovinama građevinskim materijalom. **U slučaju nepridržavanja prethodno navedenih napomena, proizvođač/trgovac i uvoznik ne preuzimaju odgovornost!**

HU: FIGYELEM!

1: BIZTONSÁGI OKOKBÓL AJÁNLATOS A CÍPŐS SZEKRÉNYT A FALHOZ RÖGZÍTENI.

2: **Vigyázat! Szerelés előtt a falfelületet feltétlenül vizsgálja meg.** A mellékelt univerzális tiplé kizárólag stabil falazathoz használható mint például beton/tégla. A falé tiplé nem használható könnyű építőkövek hez, üreg tégla, gipszkarton lapokhoz vagy más favázás építményekhez. Ezekhez a falfelületekhez csak speciális tiplék használhatóak, melyek szaküzletekben (barkácsáruházakban) beszerezhetőek.

Fentiek figyelmen kívül hagyása esetén a gyártó/kereskedő vagy forgalmazó nem vállal felelősséget.

SK: POZOR!

1: Z BEZPECNOSTNYCH DOVODOV SA ODPORUCA UPEVNIT SKRINKA NA TOPANKY NA MUR.

2: **Upozornenie! Pevnosť steny sa musí pred montážou bezpodmienečne skontrolovať.** Univerzálne hmoždenky, ktoré sú obsiahnuté v balení, používajte jedine pre pevné murivo ako je betón/tehla. Hmoždenky sa nesmú používať v prípade ľahkého staveného muriva, dutina tehla, u sádrokartónových dosiek alebo iných konštrukcií rámu. U týchto murív je nutné použiť špeciálne hmoždenky! Tieto je možné dostať v špeciálnych predajniach so stavebným materiálom (stavebniny). **Pri nedodržaní pokynov nepreberajú výrobcovia/predajci a dodávateľia zodpovednosť za vzniknuté škody.**

RU: Внимание!

1: Детали должны быть прикреплены к стене для вашей безопасности.

2: **Необходимо осмотреть стену перед сборкой.** Входящие в комплект универсальные дюбели пригодны только для использования в каменной кладке из бетонных блоков или кирпича. Не используйте входящие в комплект универсальные дюбели в кладке из пустотелого кирпича, легких блоков, поверхностях из гипсокартона и других отделочных материалов. Если входящие в комплект дюбели нельзя применять для вашего типа стен, необходимо использовать специальные дюбели! Они доступны в специализированных магазинах (магазины строительно-хозяйственных товаров). **В случае несоблюдения данных рекомендаций изготовитель / розничный торговец или импортер не несет ответственности.**

FR: ATTENTION!

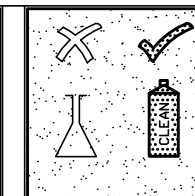
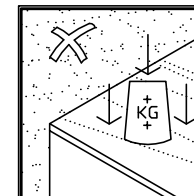
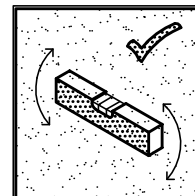
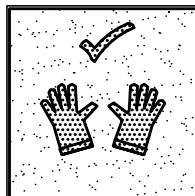
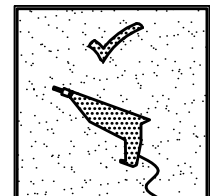
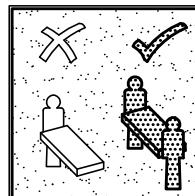
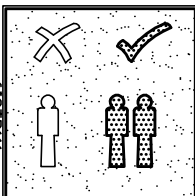
1: PAR SECURITE NOUS VOUS RECOMMANDONS DE FIXER LE MEUBLE AU MUR.

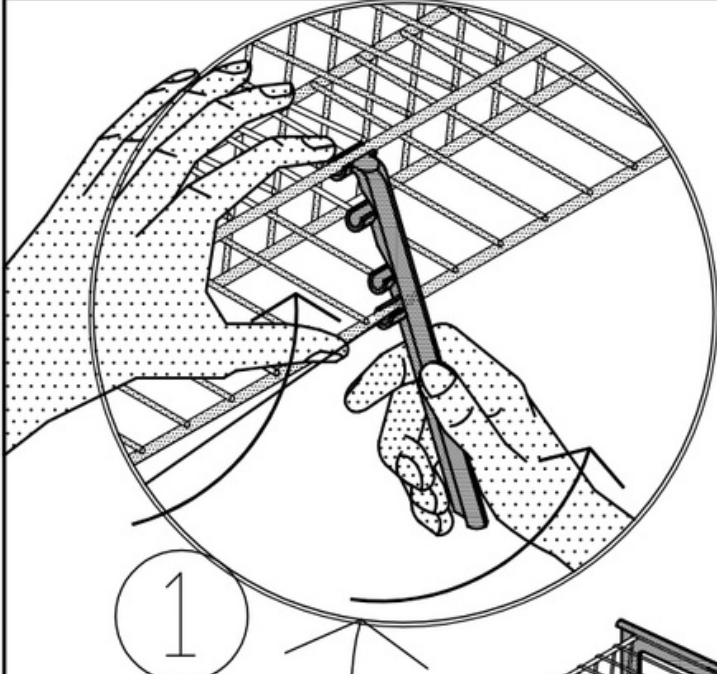
2: **Vérifier le type de la paroi avant de fixer.** Les vis fournies sont universel et adapté à une utilisation sur des murs solides, tels que des blocs de béton ou des briques. Ne pas utiliser les vis fournies sur les différents murs autres que ceux mentionnés, tels que des blocs ou des surfaces légers tels que plaques de plâtre ou d'autres systèmes. Dans ces cas, s'il vous plaît contacter un magasin spécialisé pour obtenir des conseils sur l'utilisation des ancrages appropriés pour votre type de mur. **En cas de non - conformité, le fabricant - détaillant ou importateur décline toute responsabilité.**

IT: ATTENZIONE!

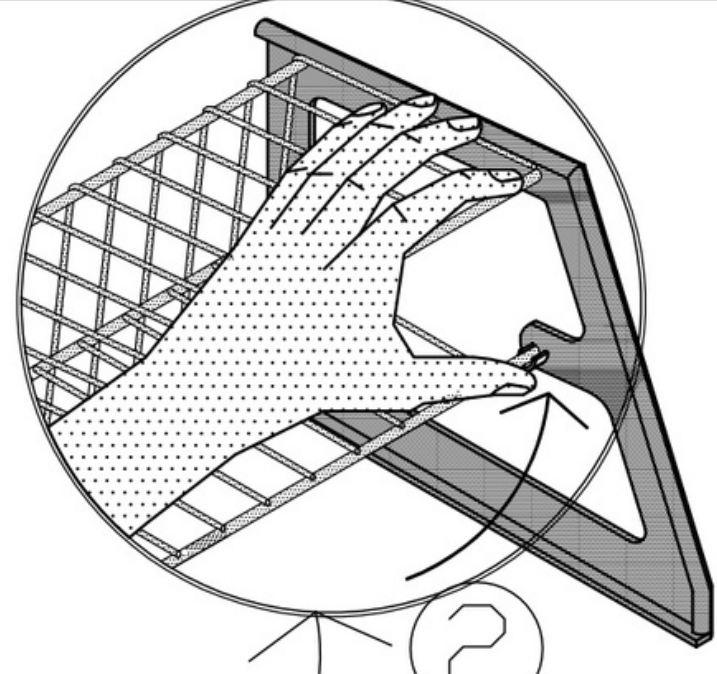
1: PER SICUREZZA SI RACCOMANDA DI FISSARE IL MOBILE AL MURO.

2: **Verificare la tipologia del muro prima del fissaggio.** I tasselli forniti sono universali e adatti solo per l'utilizzo su muri solidi, come blocchi di cemento o mattoni. Non utilizzare i tasselli forniti, su muri diversi da quelli indicati, come blocchi leggeri o superfici quali cartongesso o altri sistemi di framing. In questi casi, vi preghiamo di contattare un negozio specializzato (ferramenta) per farvi consigliare riguardo l'uso dei tasselli adatti alla vostra tipologia di muro. **In caso di non conformità, il produttore / rivenditore o importatore non si assume alcuna responsabilità.**

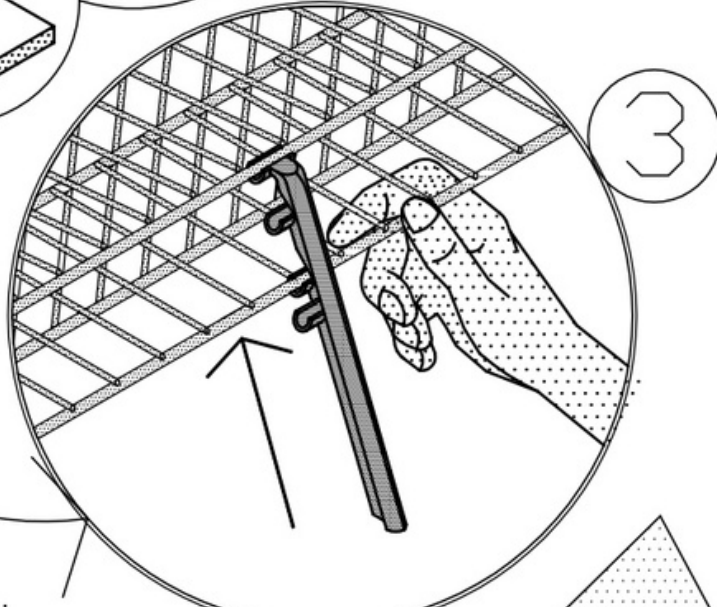
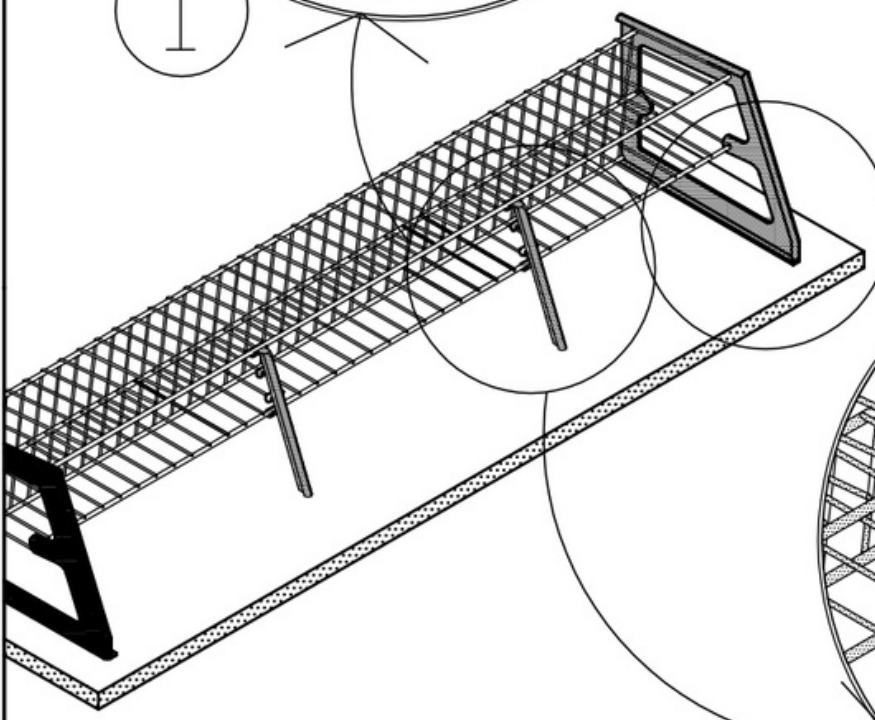




1



2



3

FOR ARRANGE THE HEIGHT ACCORDING YOUR NECESSITY YOU HAVE TO:

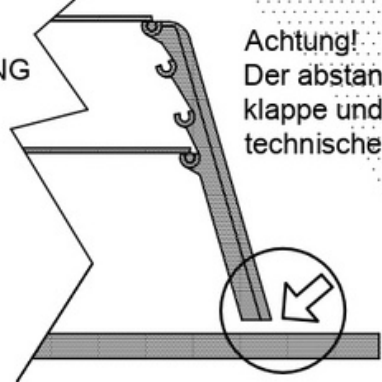
- 1 - Get away the plastic object as in picture 1 pushing upward the inferior metallic grill.
- 2 - Get away the inferior metallic grill from the 2 laterals shoulders
- 3 - Rotate the inferior metallic grill hooking it at the plastic object in the desiderd position.

SIE HABEN DIE HOEGLICHKEIT, DIE DLAPPENEINTEILUNG INDIVIDUELL FUER IHREN BEDARF ZU ANDERN:

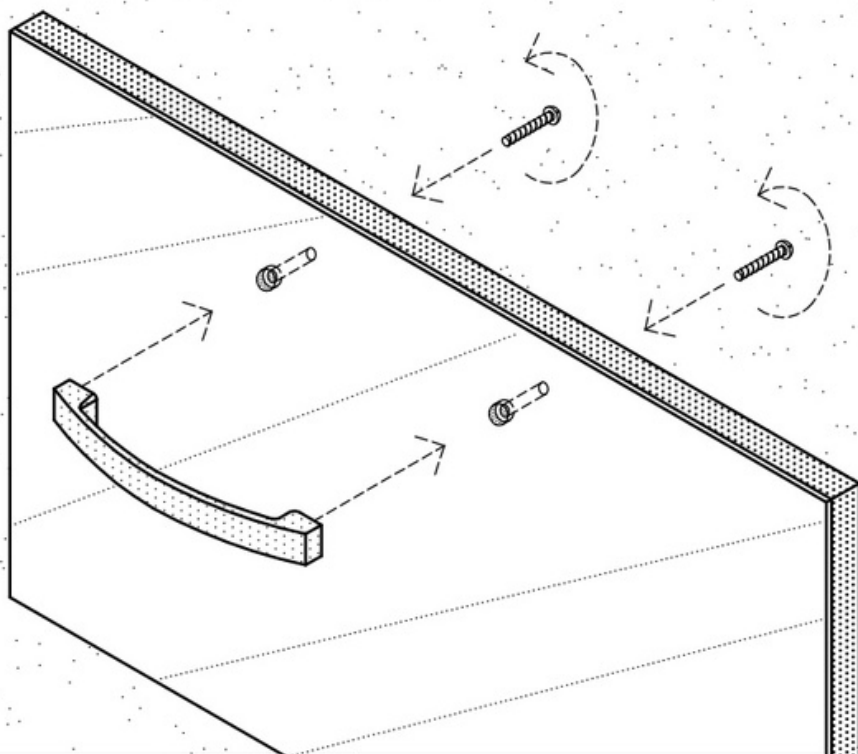
- 1 - Entfernen Sie die Kunststoffhalterung, indem Sie das untere Metallgitter nach oben drücken.
- 2 - Lösen Sie das untere Metallgitter aus den 2 seitlichen Halterungen.
- 3 - Drehen Sie das untere Metallgitter bis zur gewünschten Position und haken Sie es in die Kunststoffhalterung ein.

Attention!
The distance between the door and the plastic object, that arrange the height, have to be more or less 1cm.

Achtung!
Der abstand von ca. 1cm zwischen klappe und verstellbaren halter ist aus technischen gruenden korrekt.



6S1R153 REV.00 10/10/18



EN: WARNING!
FASTEN HANDLES WITH CARE - DO NOT FORCE - DANGER OF BREAKING!

DE: VORSICHT!
BEFESTIGEN SIE DIE GRIFFE PFLEGLICH - NICHT KLEMMEN - BRUCHGEFAHR!

FR: ATTENTION!
FIXER LES POIGNÉES DOUCEMENT, SANS FORCER - RISQUE DE RUPTURE!

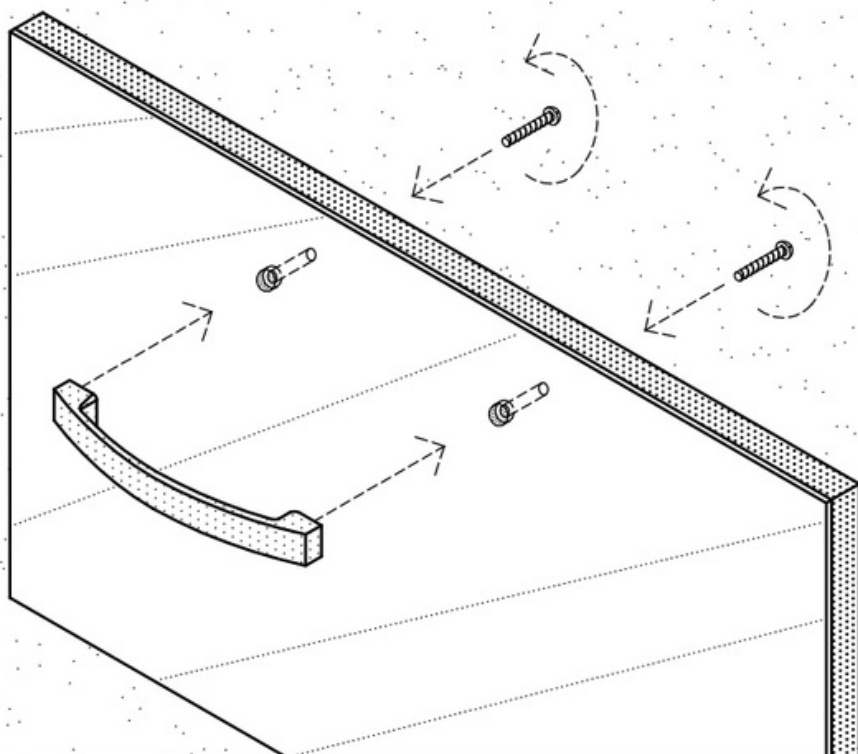
IT: ATTENZIONE!
FISSARE LE MANIGLIE SENZA FORZARE, RISCHIO DI ROTTURA

FIN: HUOMIO!
KIINNITÄ VETIMET VAROEN - ÄLÄ KIRISTÄ RUUVEJA LIIKAA - RIKKOUTUMISVAARA!

RU: ОСТОРОЖНО!
СКРЕПЛЯЙТЕ ВИНТЫ ВНИМАТЕЛЬНО - НЕ ПРИНУДИТЕЛЬНО ВКЛЮЧАЙТЕ - РИСК РАЗРЫВА!

arredokit
WELCOME HOME

6S1R218
REV 01 28/01/19



EN: WARNING!
FASTEN HANDLES WITH CARE - DO NOT FORCE - DANGER OF BREAKING!

DE: VORSICHT!
BEFESTIGEN SIE DIE GRIFFE PFLEGLICH - NICHT KLEMMEN - BRUCHGEFAHR!

FR: ATTENTION!
FIXER LES POIGNÉES DOUCEMENT, SANS FORCER - RISQUE DE RUPTURE!

IT: ATTENZIONE!
FISSARE LE MANIGLIE SENZA FORZARE, RISCHIO DI ROTTURA

FIN: HUOMIO!
KIINNITÄ VETIMET VAROEN - ÄLÄ KIRISTÄ RUUVEJA LIIKAA - RIKKOUTUMISVAARA!

RU: ОСТОРОЖНО!
СКРЕПЛЯЙТЕ ВИНТЫ ВНИМАТЕЛЬНО - НЕ ПРИНУДИТЕЛЬНО ВКЛЮЧАЙТЕ - РИСК РАЗРЫВА!

arredokit
WELCOME HOME

6S1R218
REV 01 28/01/19