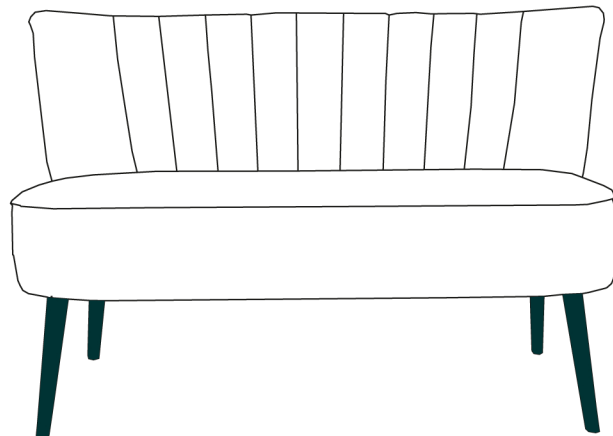


# AUFBAUANLEITUNG FÜR SOFA

Der Aufbau des Sofas ist von zwei Personen durchzuführen. Beachten Sie die Aufbauanleitung. Schäden, die durch Nichtbeachtung der Anleitung entstehen, sind von der Haftung und Gewährleistung ausgeschlossen!

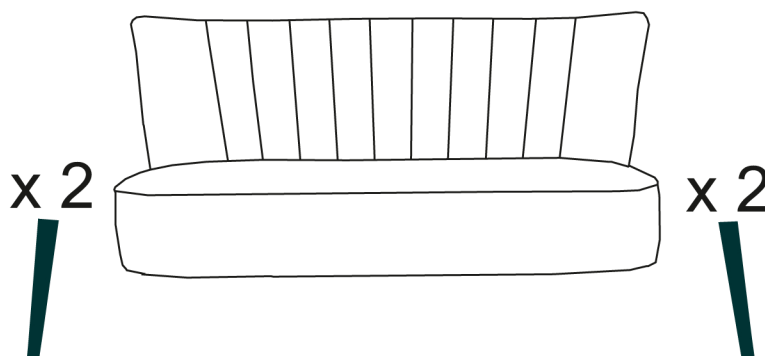
## ZUSANNA



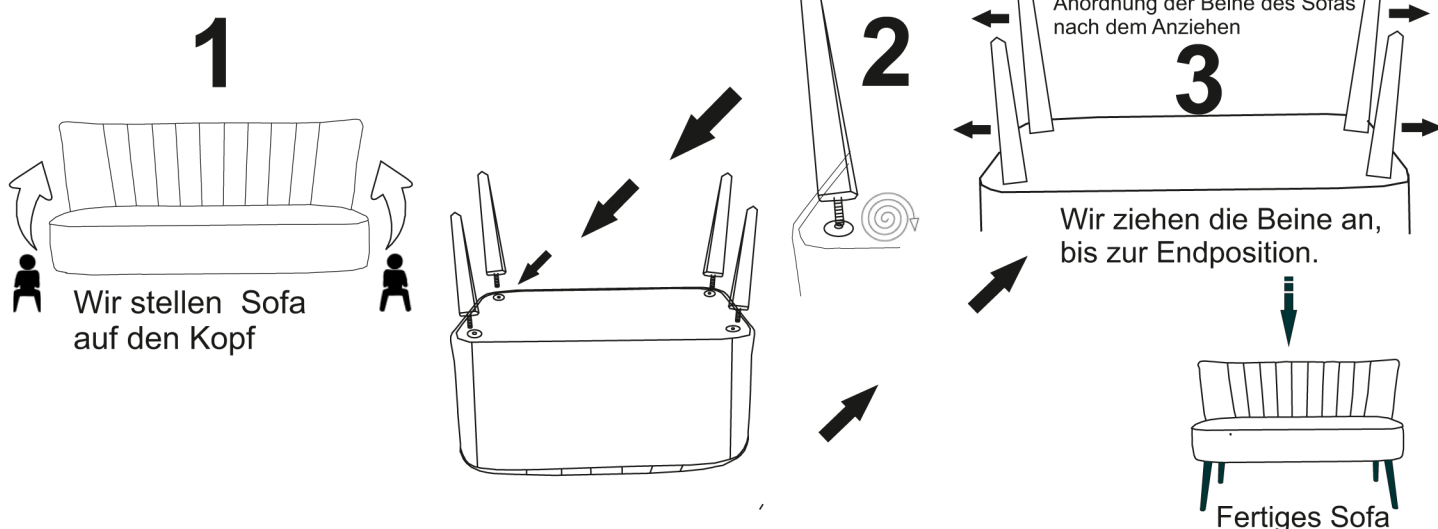
## LIEFERUMFANG

Der Bank besteht aus den folgenden Elementen.

- 1 Vier Holzbeine
- 2 Rückenlehne und Sitz



## Aufbauablauf



Hersteller:  
Theodor Sass Handelsagentur  
Grüner Grund 2  
48361 Beelen  
Mail: [Zentrale2@sass-handelsagentur.de](mailto:Zentrale2@sass-handelsagentur.de)

# AUFBAUANLEITUNG FÜR DEN STUHL

Der Aufbau des Stuhls ist von einer Person durchzuführen.  
Beachten Sie die Aufbauanleitung.  
Schäden, die durch Nichtbeachtung der Anleitung entstehen, sind von der Haftung und Gewährleistung ausgeschlossen !!

## ZUSANNA

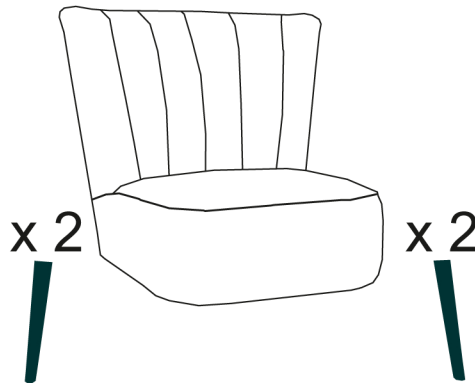


## LIEFERUMFANG

Der Stuhl besteht aus den folgenden Elementen.

1 Vier Holzbeine

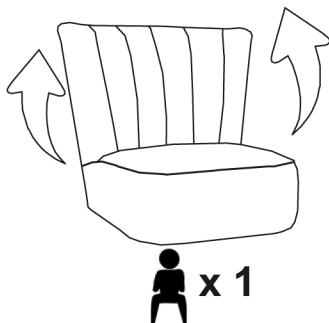
2 Rückenlehne und Sitz



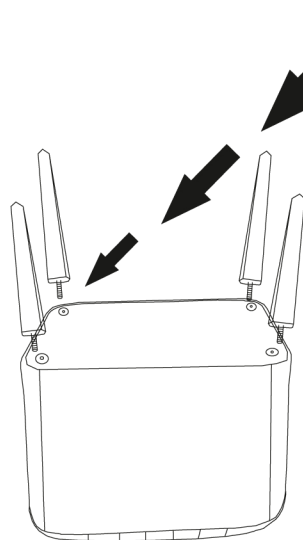
## Aufbauablauf

Wir stellen den Sessel auf den Kopf

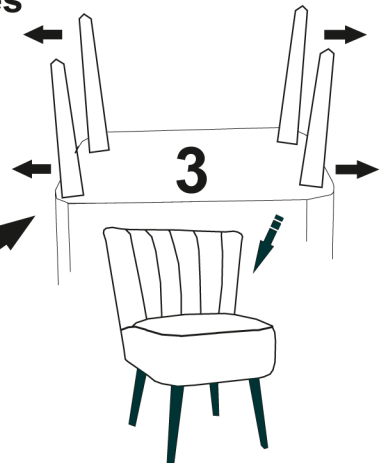
1



2  
Wir ziehen die Beine bis zum Anschlag fest



3  
Beinposition nach dem Anziehen - außerhalb des Sitzes



**HINTER- UND VORDERBEINE  
SIE MÜSSEN EINGESTELLT WERDEN  
AUSSERHALB DES STUHL**

Hersteller:  
Theodor Sass Handelsagentur  
Grüner Grund 2  
48361 Beelen  
Mail: [Zentrale2@sass-handelsagentur.de](mailto:Zentrale2@sass-handelsagentur.de)