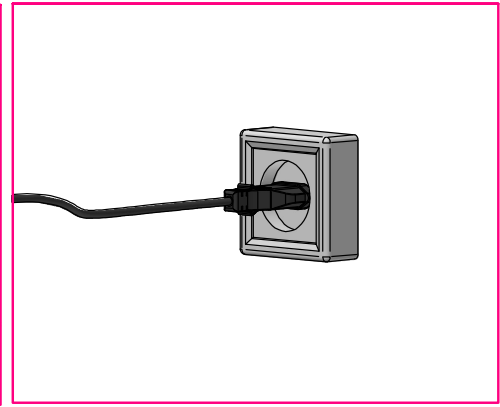
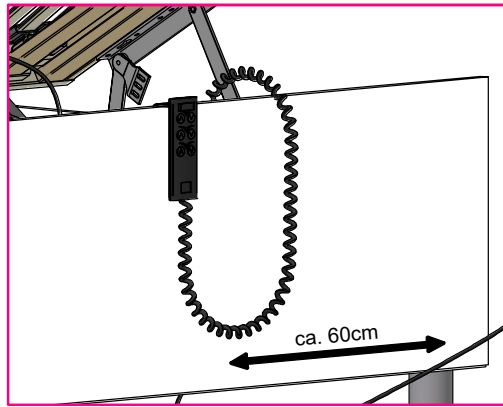
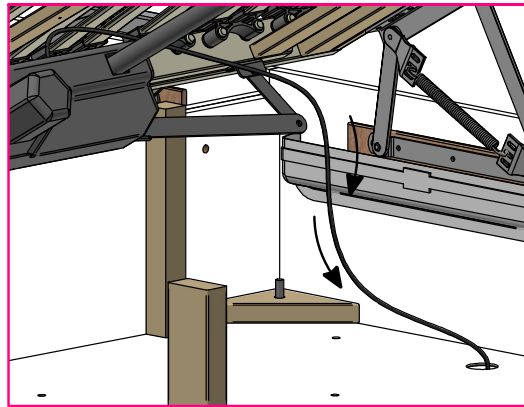
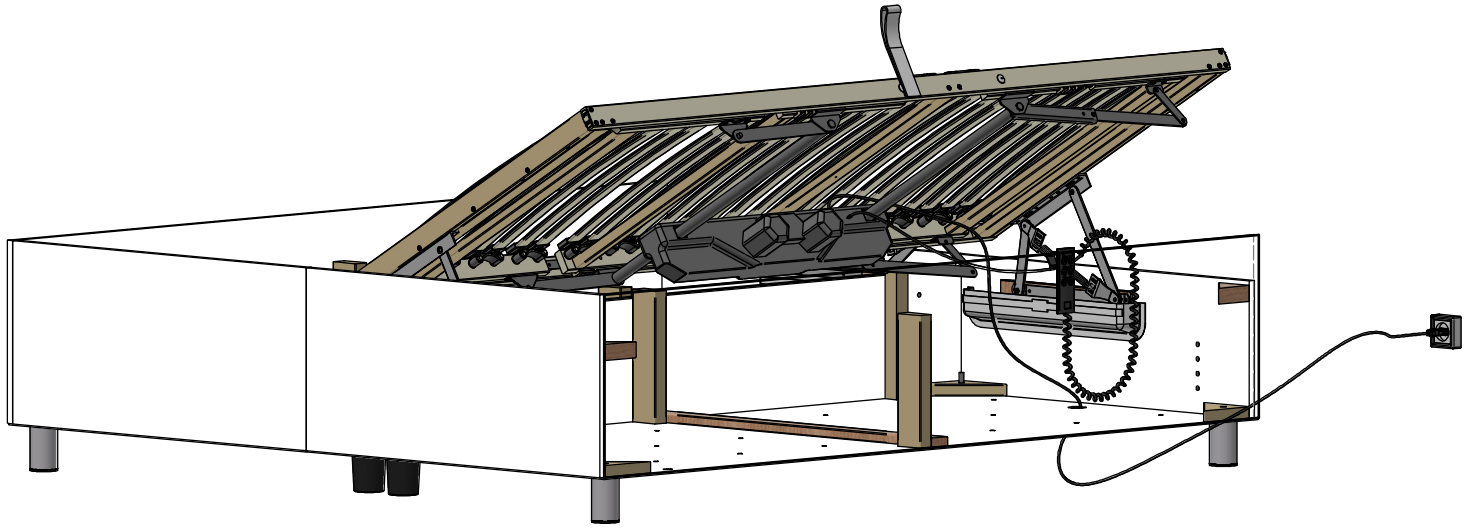
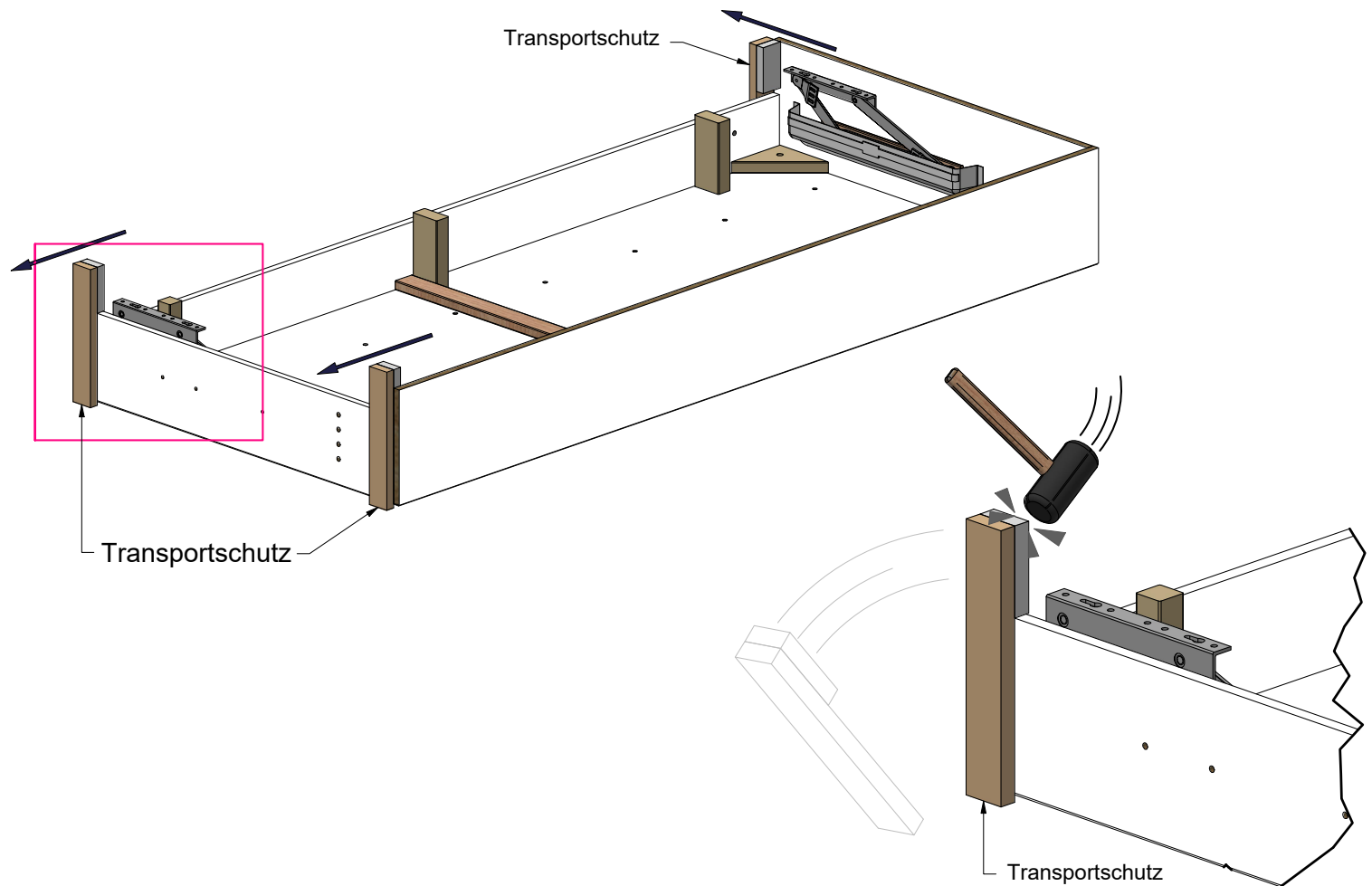


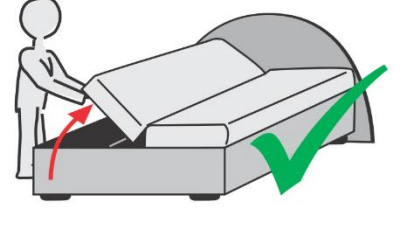
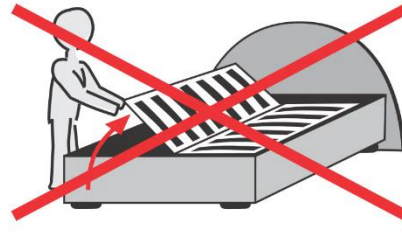
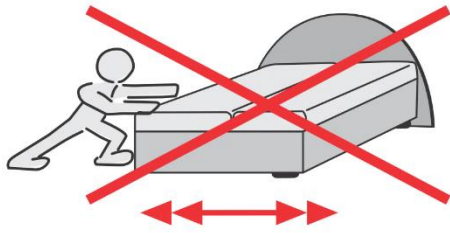
Optional LR MO



Transportschutz für BZR Betten

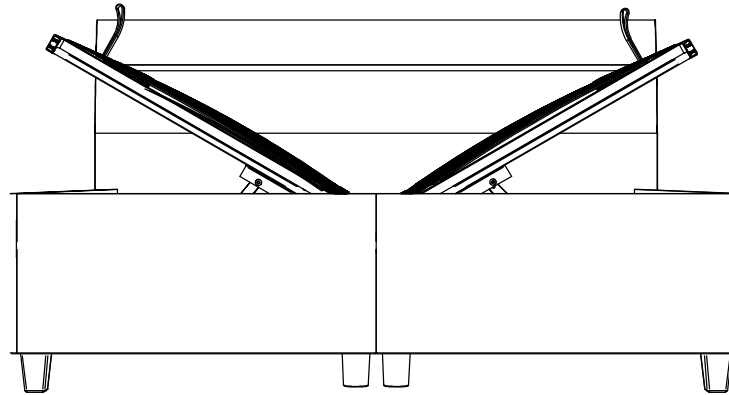
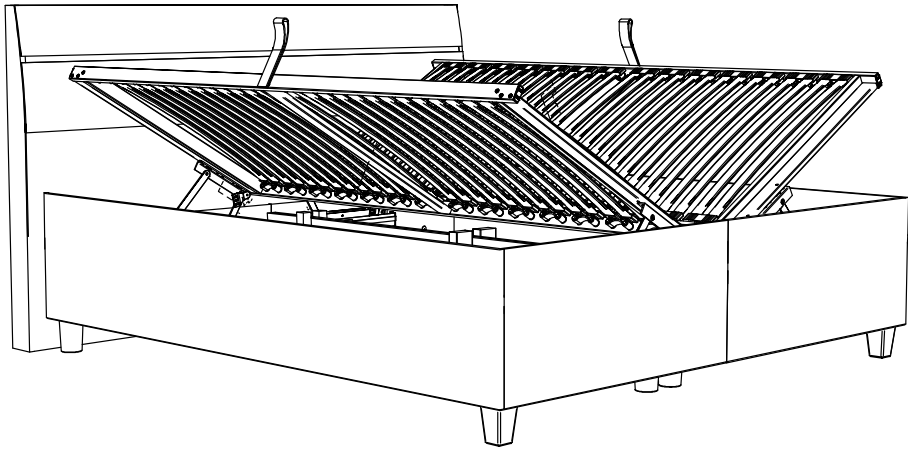


Achtung



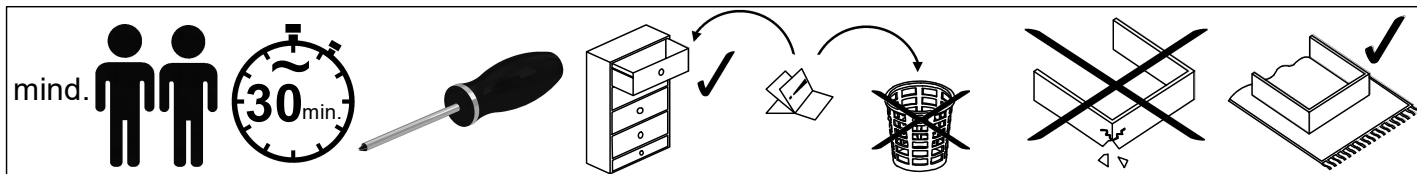
Montageanleitung / Assembly instruction / Notice de montage

Symbolfoto / Symbolic photo / Photo symbolique



A	B	C	
			2

Breite	D		6	
	E		4	
	F		2	
	G		4	
	H		6	
	I		4	
	J		4	
	160 180 200			



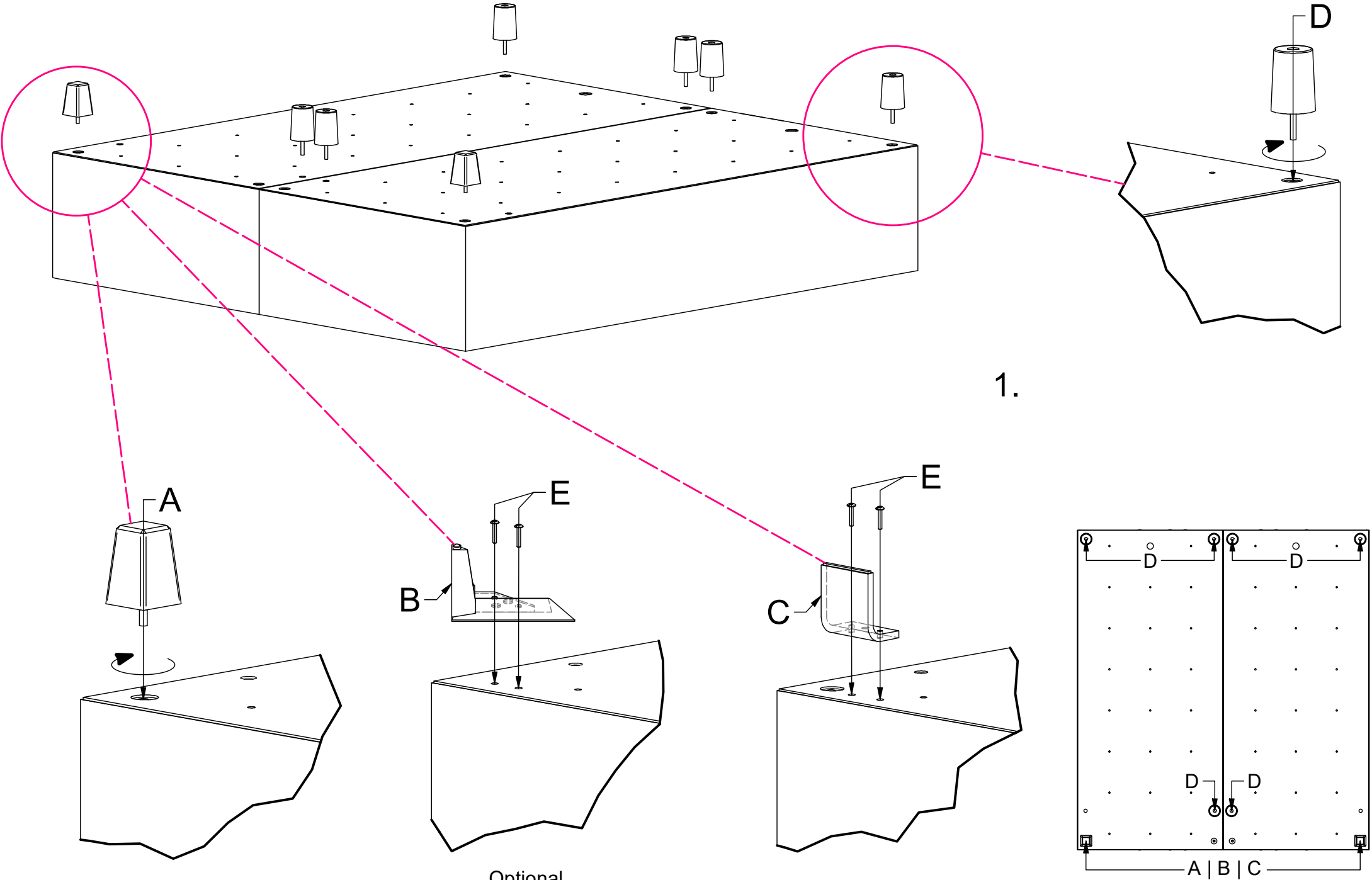
Betriebsanleitung herunterladen - QR-Code scannen!
 Scannen Sie mit Ihrem Smartphone oder Tablet den folgenden QR-Code und laden Sie sich die Online-Betriebsanleitung zu Ihrem Produkt herunter. Alle oben genannten Informationen erhalten Sie auch im Internet unter: <http://medien.ada.at/QR/Nova/gala.pdf>

Sie können diese Betriebsanleitung auch postalisch anfordern:
 ADA Nova Kft.
 Fö út 21-23
 H-8948 Nova

Bei etwaigen Fragen wenden Sie sich bitte an Ihren Fachhändler oder an unser Kundencenter: office@ada.at

Montageanleitung / Assembly instruction / Notice de montage

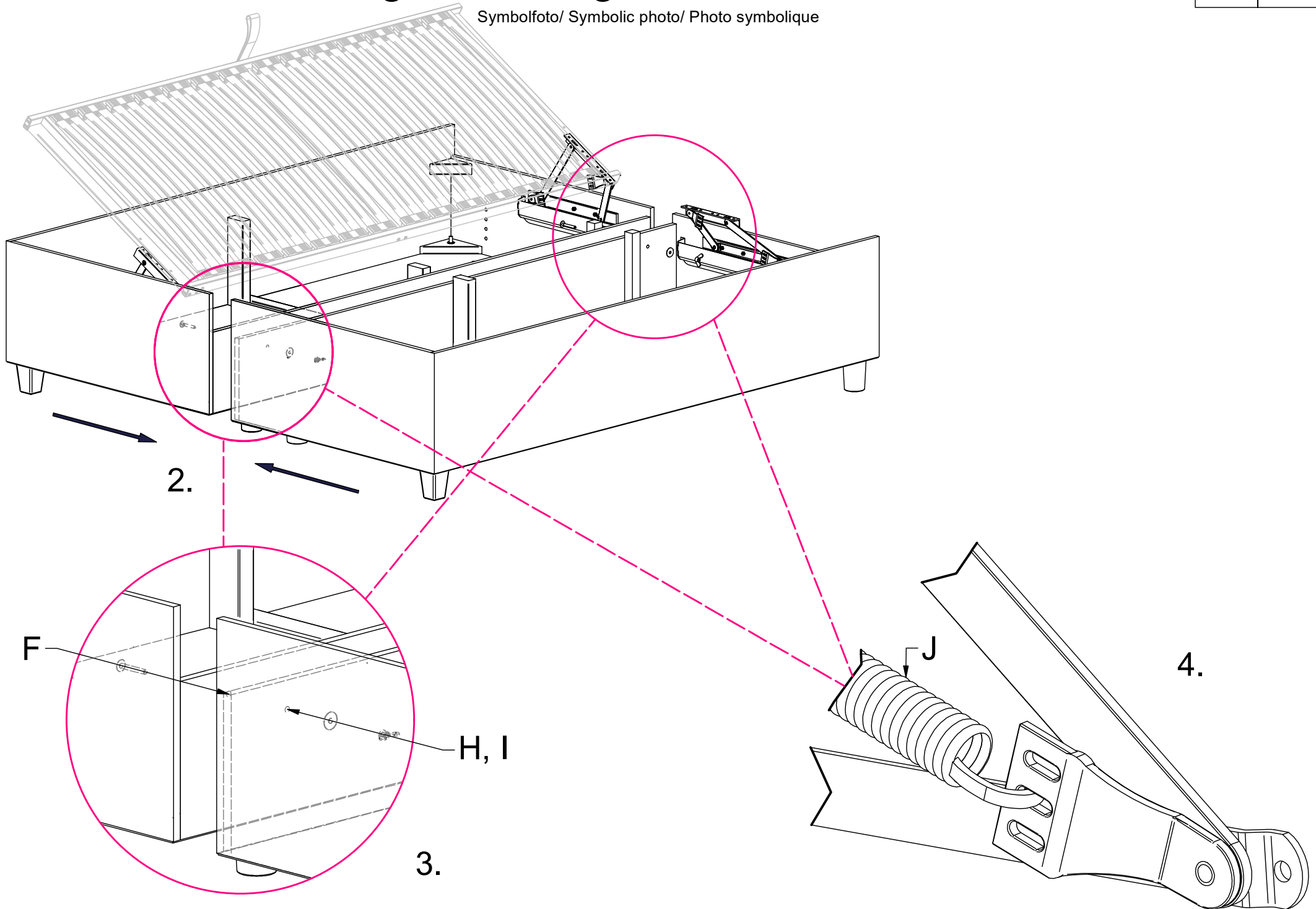
Symbolfoto / Symbolic photo / Photo symbolique



Montageanleitung / Assembly instruction / Notice de montage

Seite	Revision
3	-

Symbolfoto / Symbolic photo / Photo symbolique



Montageanleitung / Assembly instruction / Notice de montage

Symbolfoto / Symbolic photo / Photo symbolique

