

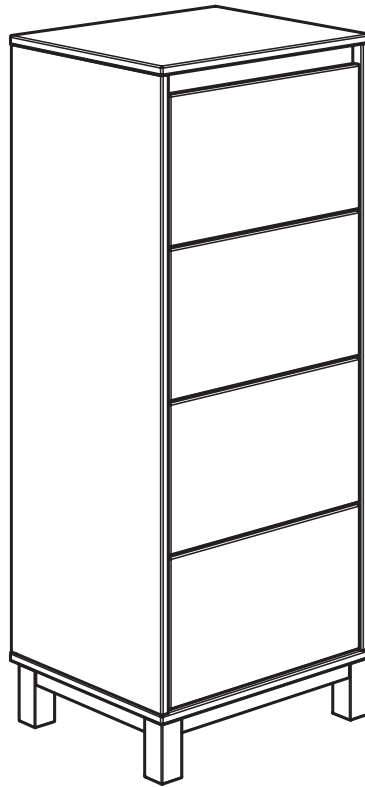
Gebrauchsanleitung PK-Nr. 3287

Instructions / Mode d'emploi / Gebruiksaanwijzing /
инструкция по использованию / 使用说明 / Használati utasítás

PAIDI Möbel GmbH
Hauptstraße 87
97840 Hafenlohr
Germany



Kinderwelten



OLLI
Kreideweiss
168 5911

OLLI
Rose
168 5933

OLLI
Mattblau
168 5988

OLLI
Kieselgrau
168 5999



www.blauer-engel.de/uz38

- emissionsarm
- Holz aus nachhaltiger Forstwirtschaft





Warnhinweis!

Warning! / Avertissement! / Waarschuwing! / Предупреждение! / 警告! / Figyelmeztetés



PAIDI Möbel GmbH
Hauptstraße 87
97840 Hafnlohr
Germany



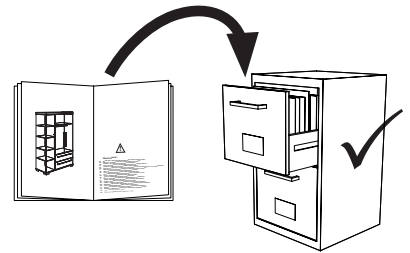
Kinderwelten

V..

Vorbereitung / Preparation /
Préparation / Voorbereiding /
Подготовка / 准备 / Előkészítés

M..

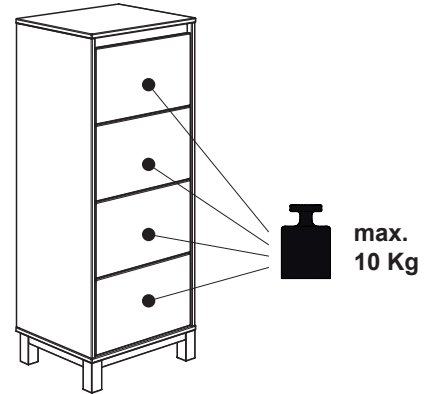
Montage / Assembly /
Assemblage / Montage / Монтаж /
组装 / Összeszerelés



PK-Nr. 2800



Warnhinweis!



- DE Warnhinweis! Beiliegende Wandbefestigungen müssen montiert werden!**
FR Attention! Les fixations murales ci-jointes doivent être montées!
GB Attention! The enclosed wall mountings must be fitted!
NL Let op! De meegeleverde wandbevestigingen moeten worden gemonteerd!
ES ¡Atención! Las fijaciones murales incluidas deben montarse!
GR Προσοχή! Τα εξαρτήματα στήριξης που περιλαμβάνονται στη συσκευασία πρέπει να συναρμολογηθούν!
IT Attenzione! Occorre montare i fissaggi per attacco alla parete qui allegati!
CZ Pozor! Příložené úchytky musí být namontovány na stěnu!
SL Pozor! Namontirati je potrebno priložene elemente za pritržitev na zid!
PL Uwaga! Załączone zamocowania do ściany muszą być zamontowane!
BG Внимание! Приложените закрепвания за стена трябва да бъдат монтирани!
HR Pozor! Priložena zidna pričvršćenja moraju biti montirana!
LT Dėmesio! Priedamas tvirtinimo prie sienos detales reikia sumontuoti!
RU Внимание! Обязательно используйте прилагаемые крепления стене!
CN 注意! 附带的墙壁安装组件必须安装!
AR تنبه! لا بد من تركيب الأدوات المرفقة للتثبيت على الحائط!

- DE Schraubenverbindungen von Zeit zu Zeit auf ihre Festigkeit prüfen, gegebenenfalls nachziehen, da die Stabilität der Konstruktion sonst nicht gegeben ist.**
FR Vérifier les connexions à vis de temps en temps, resserrer celles-ci le cas échéant, car, sinon, la stabilité de la construction ne serait pas assurée.
GB Check the tightness of the screw connections from time to time and tighten if necessary, as otherwise the stability of the construction is not assured.
NL Schroefverbindingen moeten van tijd tot tijd op hun stevigheid worden gecontroleerd en eventueel worden vastgedraaid, aangezien de stabiliteit van de constructie anders niet verzekerd is.
ES Compruebe de vez en cuando la firmeza de las uniones atornilladas y reapriete los tornillos si fuera necesario, pues de lo contrario quedaría afectada la estabilidad de la estructura.
GR Πού και πού ελέγχετε τη σταθερότητα των κοχλιωτών συνδέσεων κι εφ' όσον είναι ανάγκη, τις σφίγγετε ξανά, επειδή διαφορετικά δεν είναι η ευστάθεια της κατασκευής δεδομένη.
IT Controllare di tanto in tanto la tenuta delle connessioni a viti, all'occorrenza provvedere a serrarle di nuovo, poiché altrimenti non è garantita la stabilità della struttura.
CZ Čas od času zkontrolujte pevnost šroubových spojů, případně je dotáhněte, jinak nebude konstrukce stabilní.
SL Vijačne zveze od časa do časa preveriti glede na trdnost, po potrebi priviti, saj sicer stabilnost konstrukcije ne bo zagotovljena.
PL Połączenia śrubami sprawdzać od czasu do czasu pod kątem ich trwałości, ewentualnie dokręcać, gdyż inaczej konstrukcja nie jest stabilna.
BG Контролирайте от време на време дали болтовите съединения са добре завинтени, тъй като в противен случай не може да се гарантира стабилността на конструкцията.
HR Spojeve vijaka s vremena na vrijeme provjeriti u svezi čvrstoće, po potrebi stegnuti, jer inače nije zajamčena stabilnost konstrukcije.
LT Kartais patikrinkite varžtų jungčių stiprumą, prireikus suveržkite juos stipriau, nes priešingu atveju konstrukcija nebus stabilii.
RU Перепроверяйте время от времени болтовые соединения. Они должны быть плотно затянуты. Это гарантирует стабильность конструкции.
CN 请经常的检查连接处的螺丝，如有发现松动请及时锁紧，否则将无法保障其稳定性。

- DE Pflegehinweis: Zum Reinigen der Oberflächen ein leicht-feuchtes Tuch oder ein handelsübliches Möbelpflegemittel verwenden.**
FR Indication sur l'entretien: pour nettoyer les surfaces, utiliser un chiffon légèrement humide ou un nettoyant pour meubles en vente dans le commerce
GB Caring for the...: In order to clean the surfaces please use a slightly damp cloth or commercially available furniture care product.
NL Verzorgingsaanwijzing: Voor het reinigen van de oppervlakken een licht vochtig doek of een gebruikelijk meubelschoonmaakmiddel gebruiken.
ES Recomendaciones de cuidado: Para limpiar las superficies del mueble debe usar un trapo humedecido o un producto de limpieza de muebles comercial.
GR Οδηγίες περιποίησης: Για το καθάρισμα των επιφανειών να χρησιμοποιείτε ένα ελαφρά νοτισμένο πανάκι ή λούστρο επίπλων.
IT Indicazione per pulizia e cura: Per la pulizia delle superfici utilizzate un panno leggermente umido o un normale prodotto per la cura dei mobili.
CZ Pokyny k čištění: Na čištění povrchu použijte pouze navlhčený kousek látky nebo běžný prostředek na ošetřování nábytku.
SL Navodilo za nego: Za čiščenje površnin uporabljajte malo vlažno čunjo ali trgovsko običajno sredstvo za nego pohištva.
PL Wskazówka pielęgnacyjna: do czyszczenia powierzchni stosować lekko wilgotną ściereczkę lub zwykły środek do pielęgnacji mebli.
BG Указание за поддържане: Използвайте леко навлажнена кърпа или обикновен препарат за поддържане на мебели, за да почистите повърхностите.
HR Upute za njegu: Za čišćenje površina upotrijebiti jednu lako navlaženu krpu i trgovačko uobičajeno sredstvo za njegu namještaja.
LT Rekomendacija priežiūrai: Paviršius valykite drėgna pašluoste arba parduotuvėse įsigytomis baldų priežiūros priemonėmis.
RU Рекомендации по уходу: для очистки поверхностей используйте слегка влажную тряпку или обычное средство по уходу за мебелью.
CN 保养说明: 清洁表面只需用稍微潮湿的布或普通的家具清洁剂即可。
AR إرشاد للعناية: يرجى من أجل تنظيف الأسطح استخدام منديل رطب بعض الشيء أو استخدام إحدى مواد تنظيف الأثاث المتوفرة في الأسواق التجارية.

Beschläge

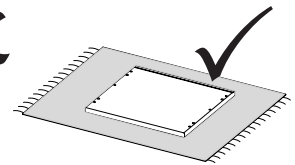
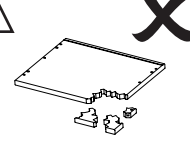
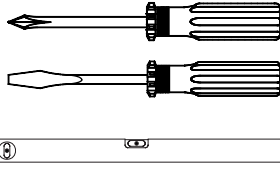
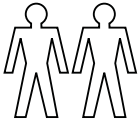
Fittings / Raccords / Hulpstukken /
Фурнитура / 配件 / Vasalatok

PAIDI Möbel GmbH
Hauptstraße 87
97840 Hafenlohr
Germany



Kinderwelten

1:1
DIN A4



A 8x 681 0759	B 4x 681 0760	C 4x 681 3312	D 4x 681 3313	E 6,3 x 14 16x 681 5097	F 8x 681 2498
--------------------------------	--------------------------------	--------------------------------	--------------------------------	---	--------------------------------

U1 Weiss white 4x 681 8701	U2 Sockelprofil Länge: 390mm Weiss white 2x 681 8709	U3 Sockelprofil Länge: 289mm Weiss white 2x 681 8718	S 4,0 x 35 16x 681 5001	T 4,0 x 20 4x 681 4917
---	--	--	---	--

Kreideweiss
168 5911

U1 Rose 4x 681 8702	U2 Sockelprofil Länge: 390mm Rose 2x 681 8711	U3 Sockelprofil Länge: 289mm Rose 2x 681 8719	S 4,0 x 35 16x 681 5001	T 4,0 x 20 4x 681 4917
---	--	--	---	--

Rose
168 5933

U1 Mattblau 4x 681 8703	U2 Sockelprofil Länge: 390mm Mattblau 2x 681 8713	U3 Sockelprofil Länge: 289mm Mattblau 2x 681 8720	S 4,0 x 35 16x 681 5001	T 4,0 x 20 4x 681 4917
---	--	--	---	--

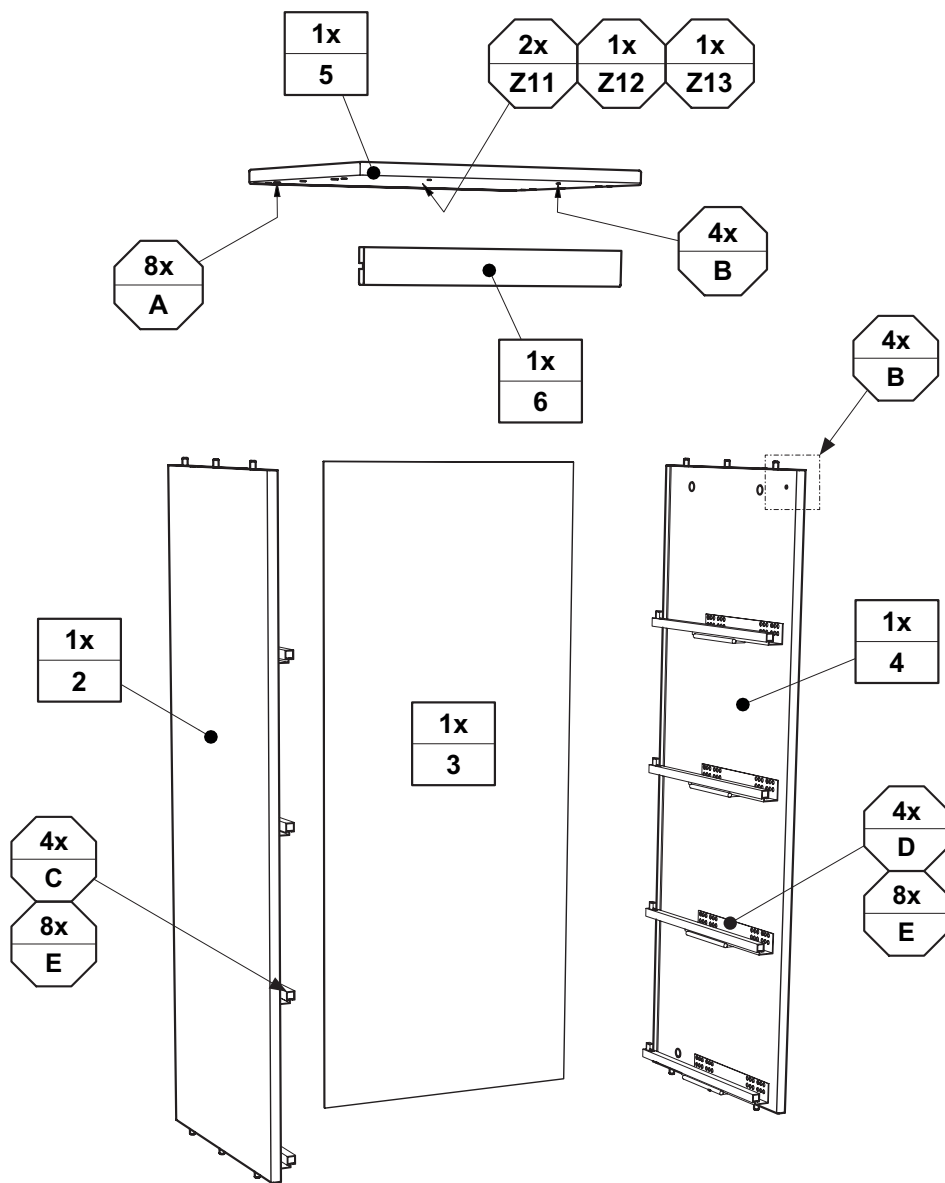
Mattblau
168 5988

U1 Kieselgrau 4x 681 8704	U2 Sockelprofil Länge: 390mm Kieselgrau 2x 681 8715	U3 Sockelprofil Länge: 289mm Kieselgrau 2x 681 8721	S 4,0 x 35 16x 681 5001	T 4,0 x 20 4x 681 4917
---	--	--	---	--

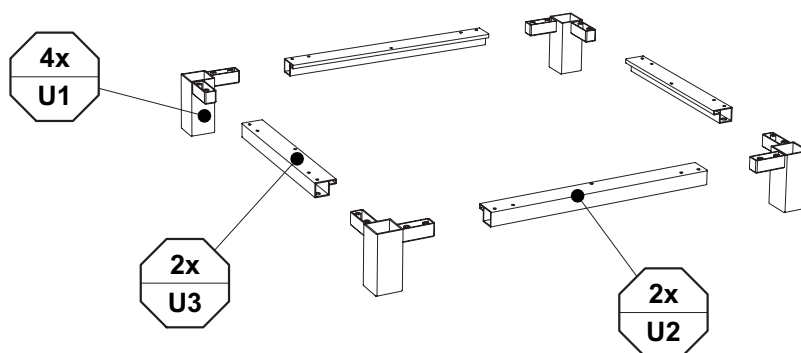
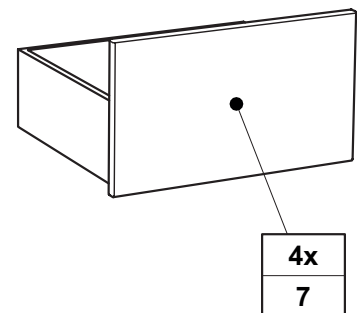
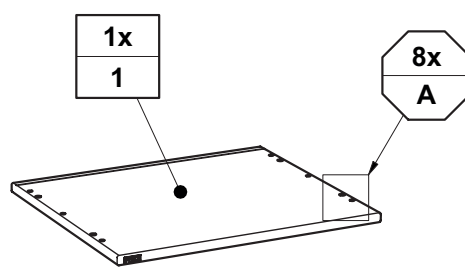
Kieselgrau
168 5999

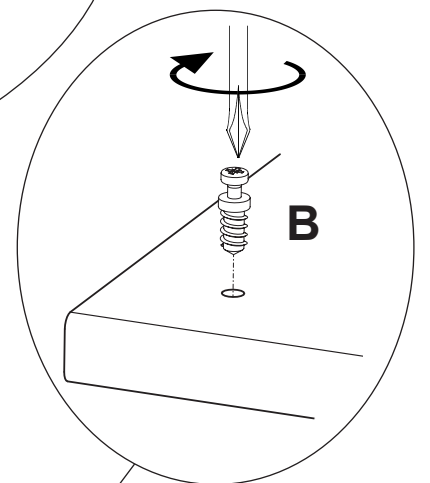
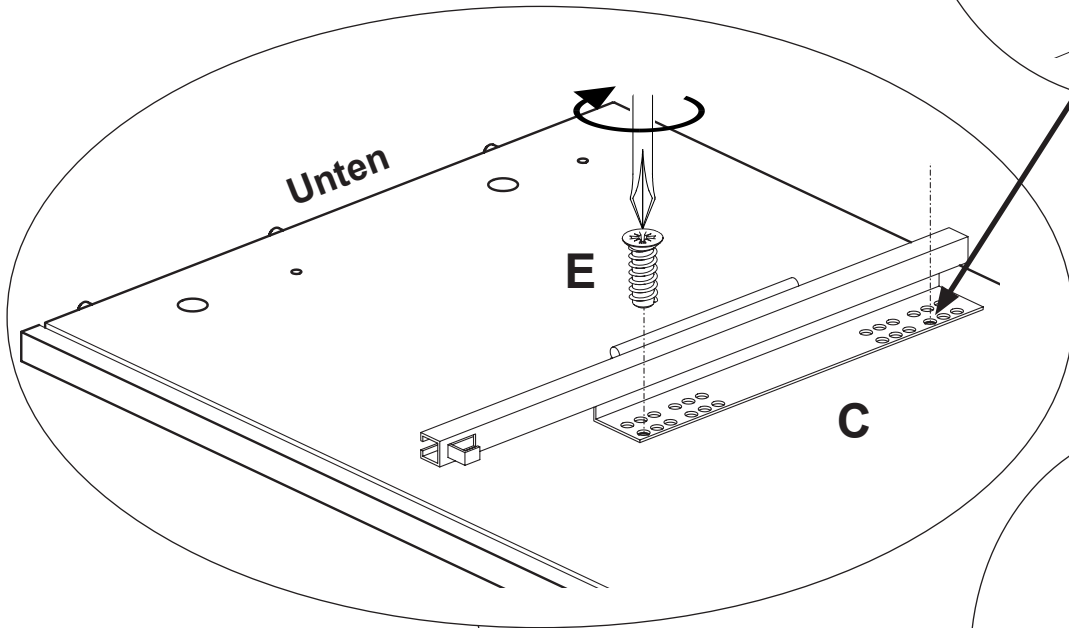
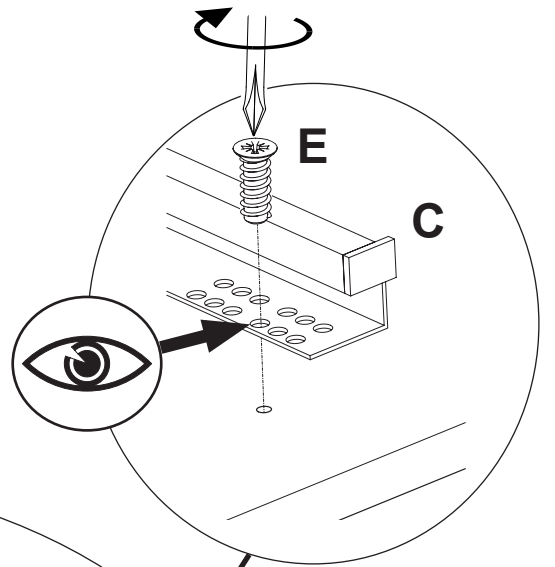
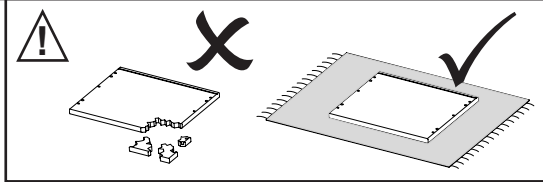
Seite 3 von 16

PK-Nr. 3287 Stand 02/2023 Ä: 02/2024



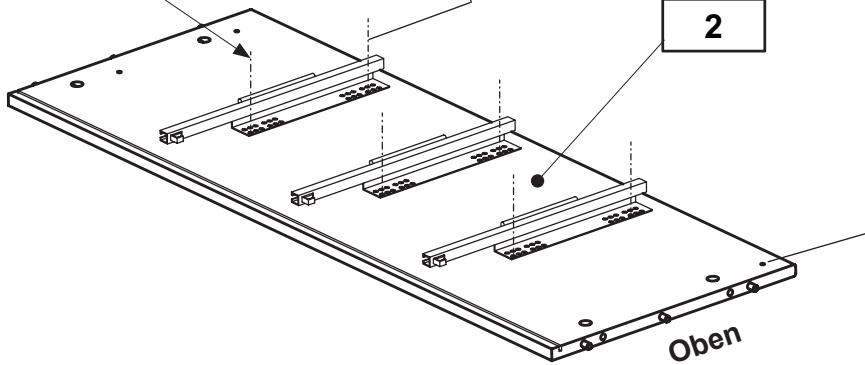
 max.
 10 Kg




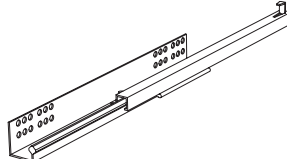
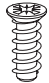


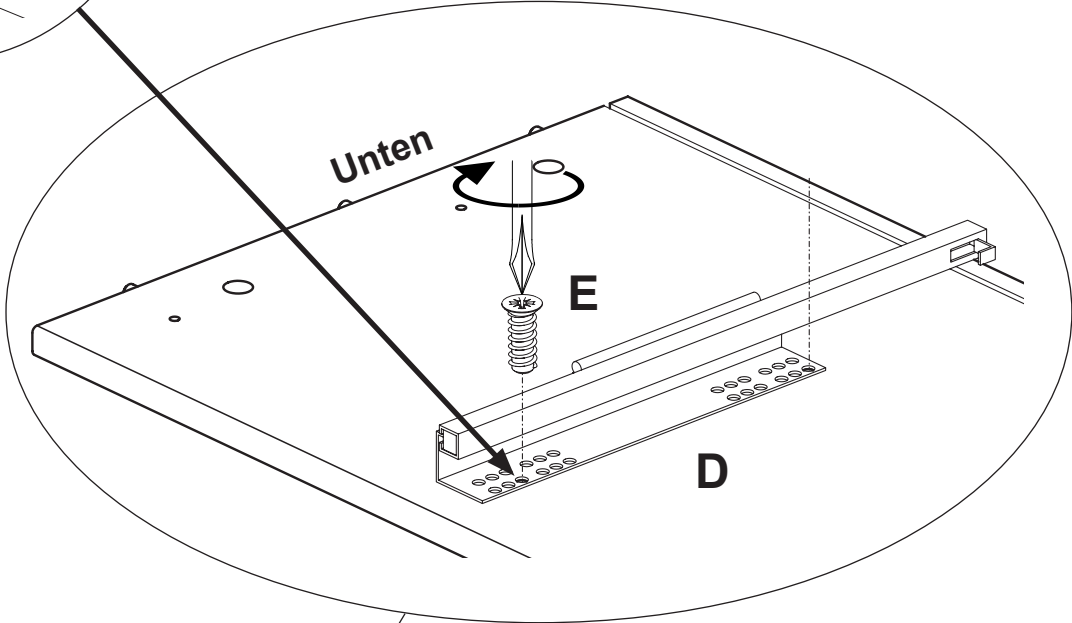
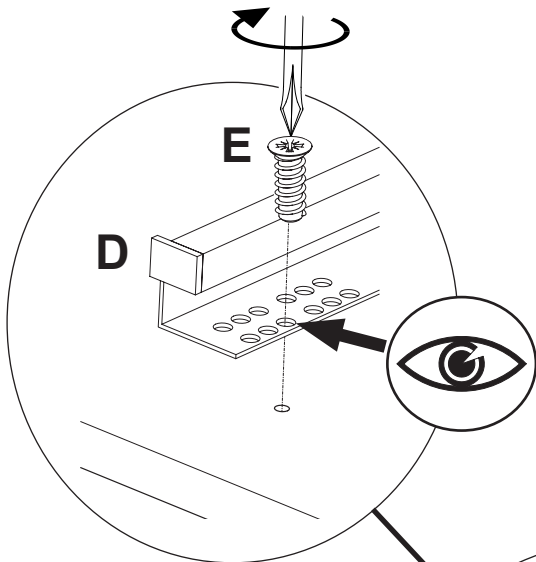
3x C 6x E

1x 2

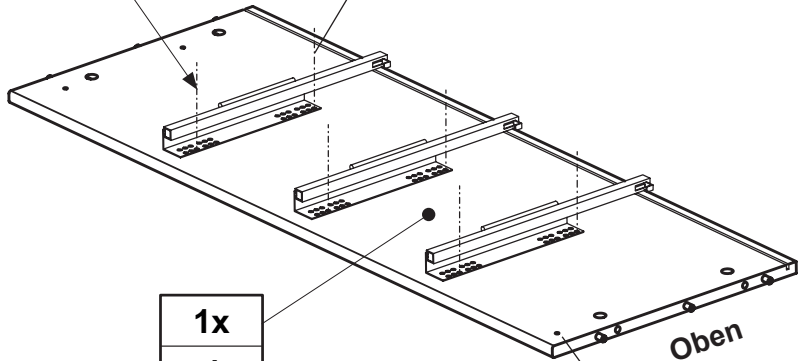


Oben


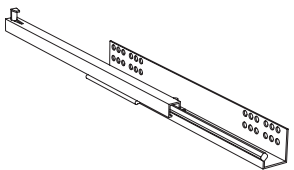

<p>B</p> 	<p>C</p> 	<p>E</p> 
<p>1x 681 0760</p>	<p>3x 681 3312</p>	<p>6,3 x 14 6x 681 5097</p>



3x D 6x E

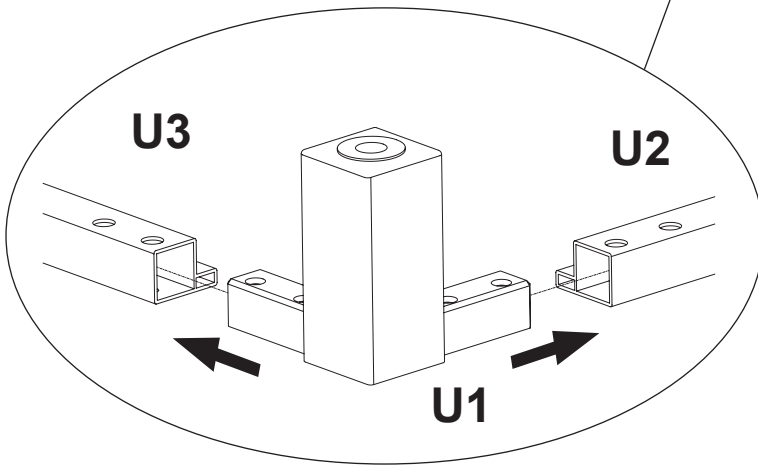
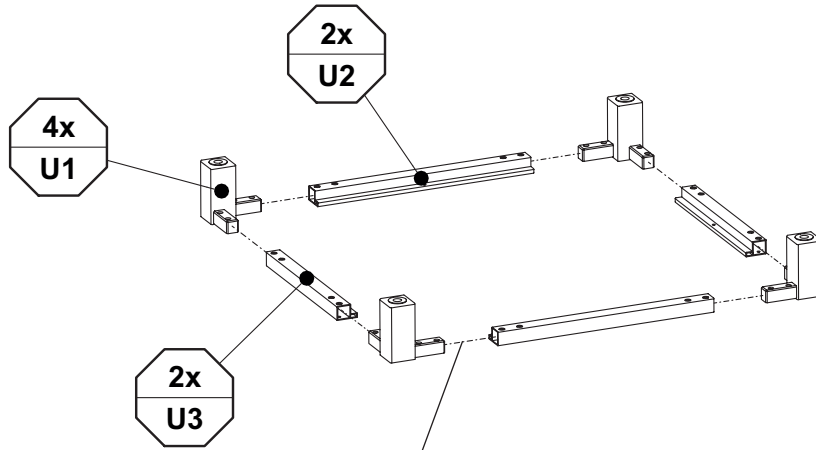


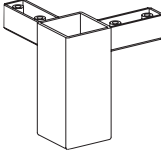
1x
4

<p>B</p>  <p>1x 681 0760</p>	<p>D</p>  <p>3x 681 3313</p>	<p>E</p>  <p>6,3 x 14 6x 681 5097</p>
--	--	---

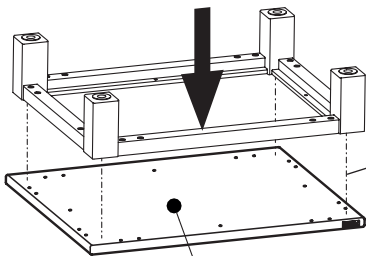
V3

V3.1

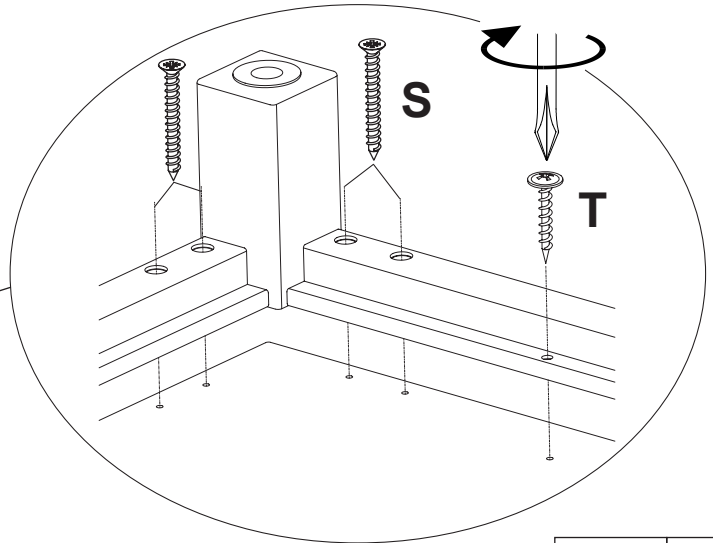



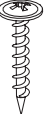
U1	U2	U3
	Sockelprofil	Sockelprofil
	Länge: 390mm	Länge: 289mm
4x 681 87..	2x 681 87..	2x 681 87..

V3.2

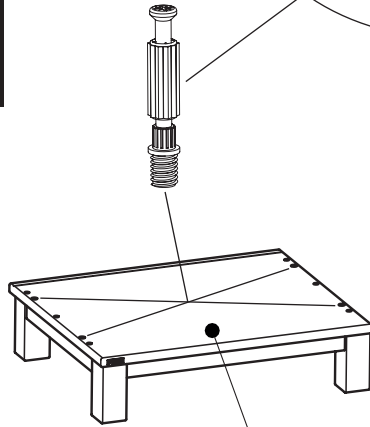
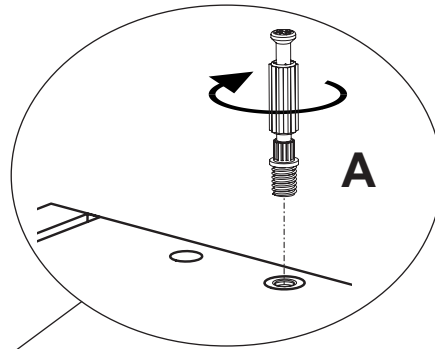


1x
1

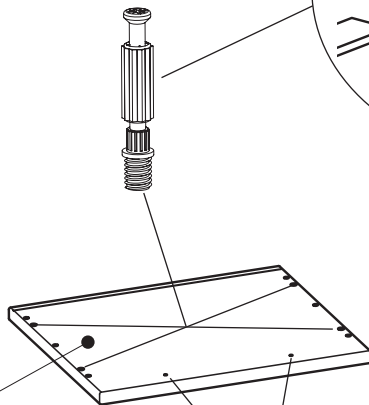
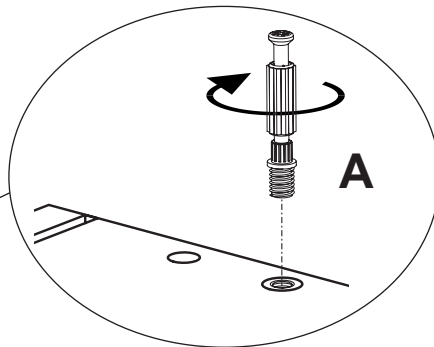
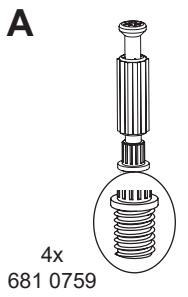


S	T
	
4,0 x 35 16x 681 5001	4,0 x 20 4x 681 4917

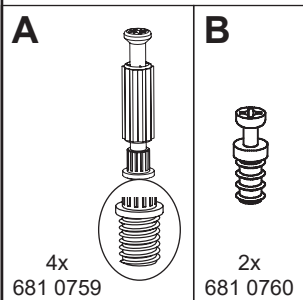
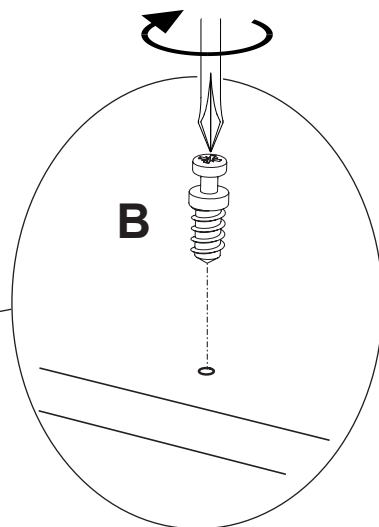
V3.3

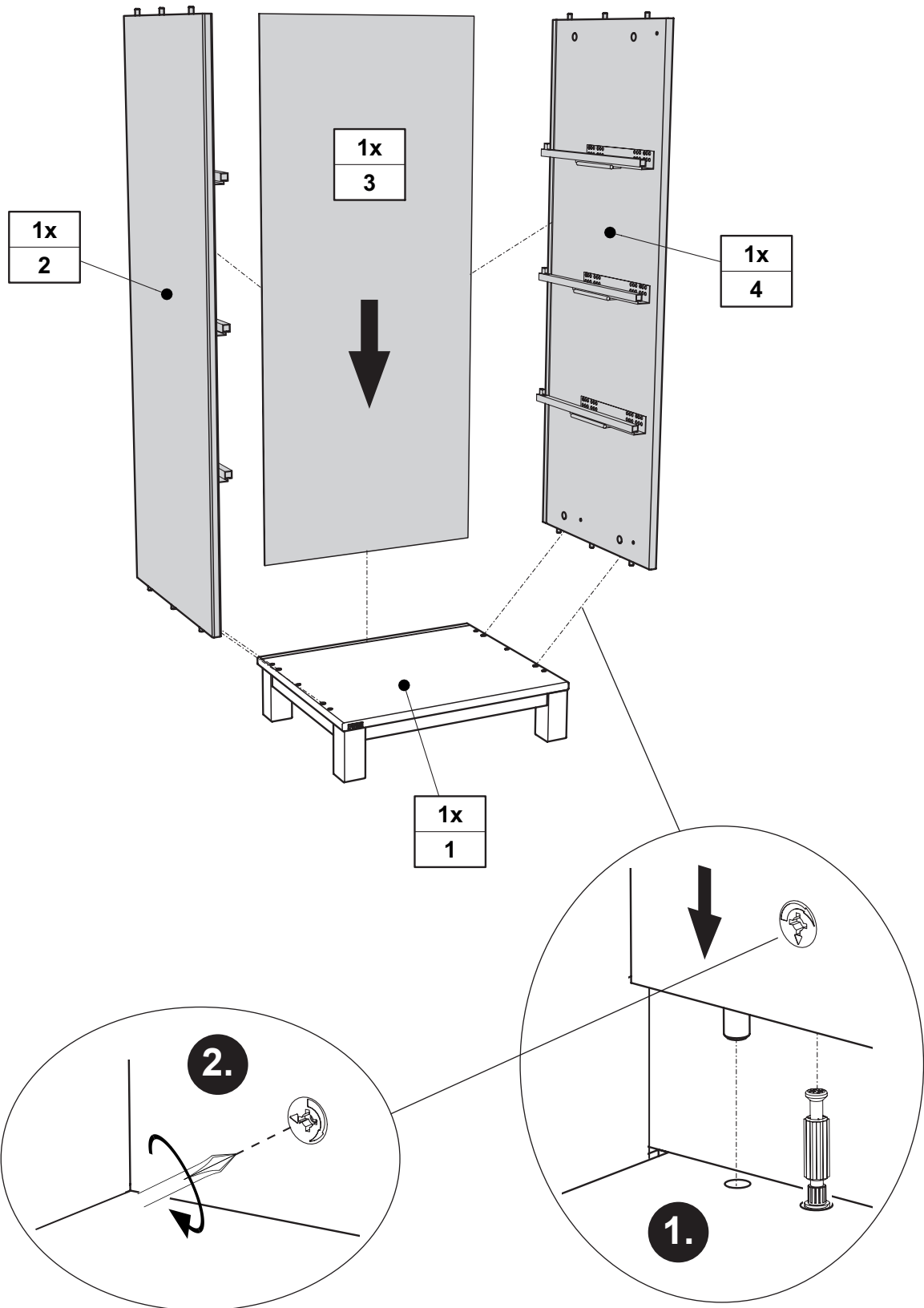


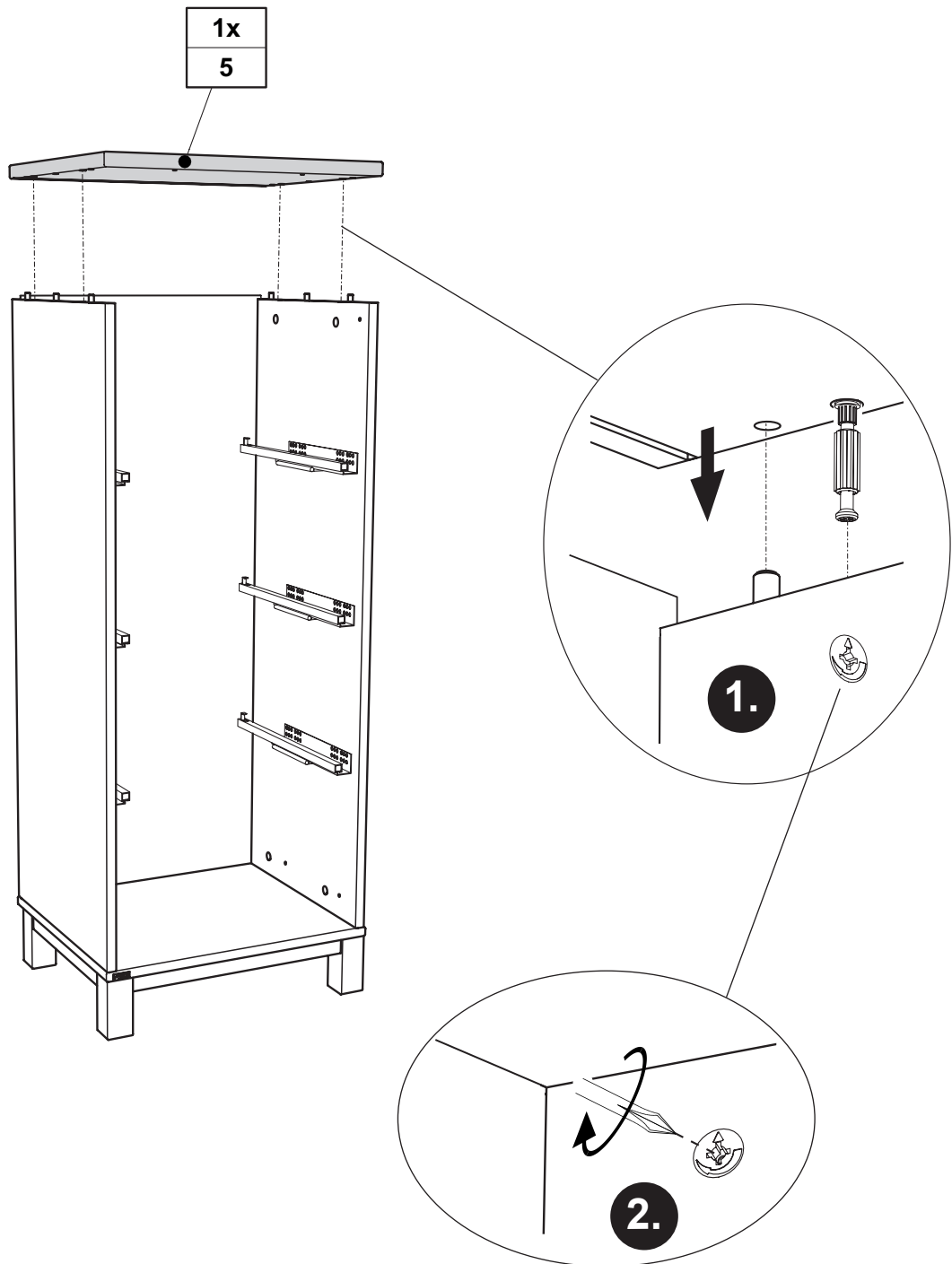
1x
1

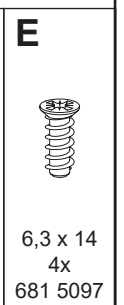
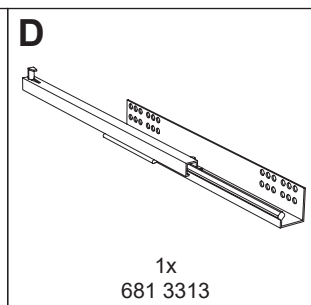
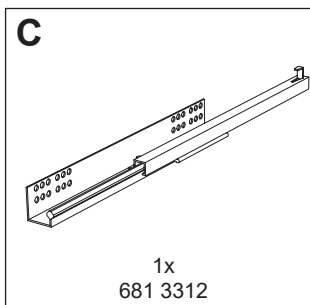
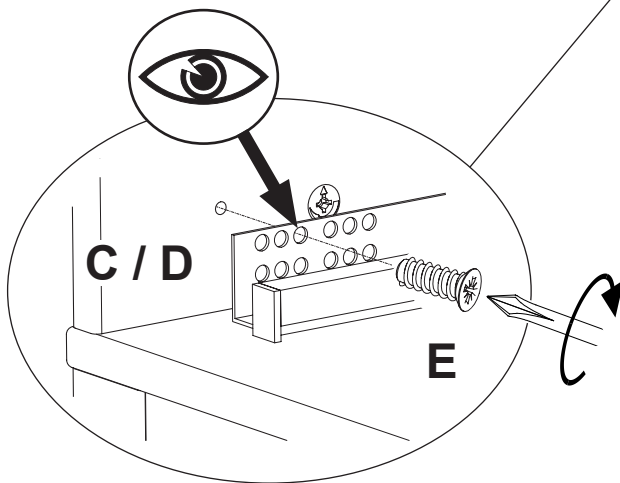
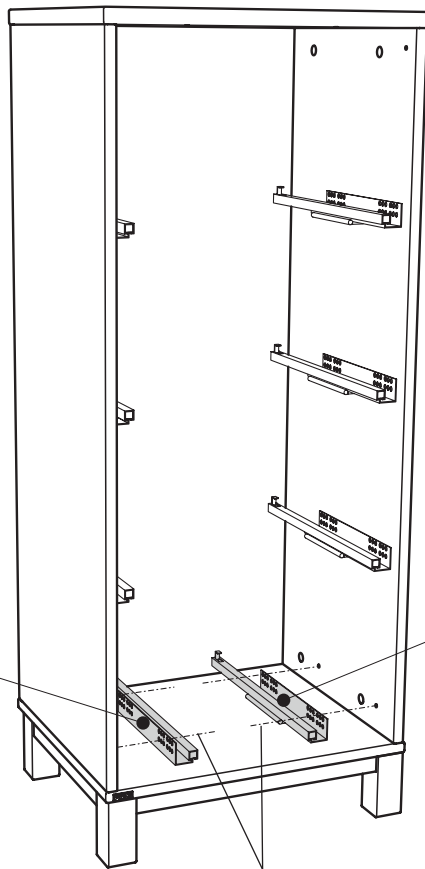


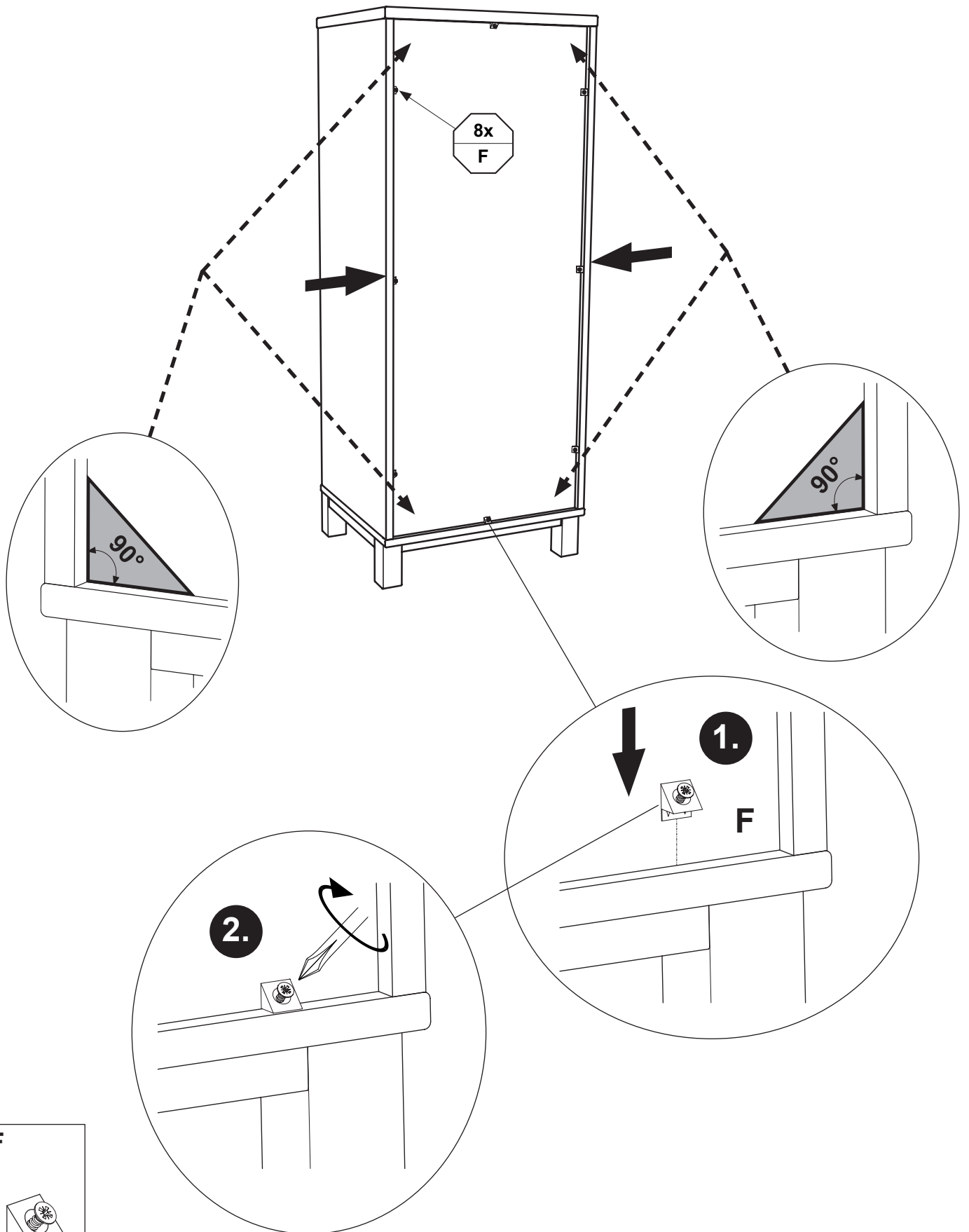
1x
5











F

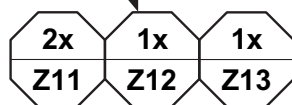


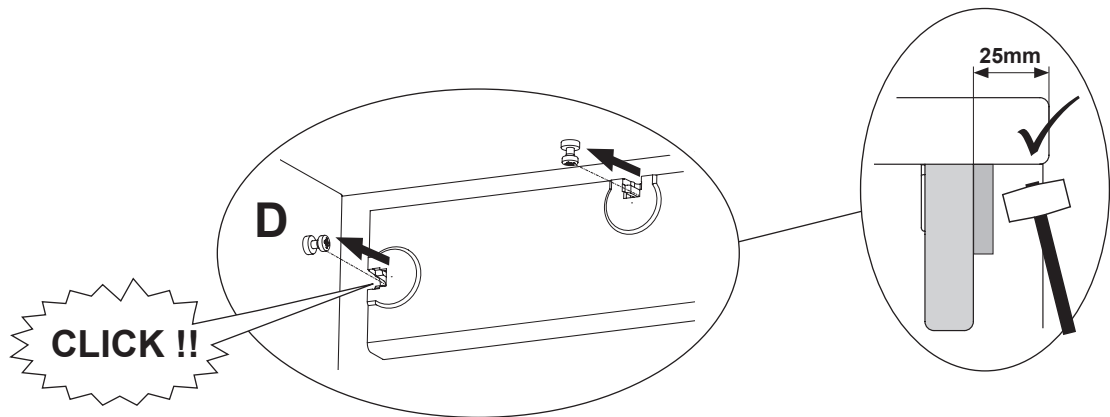
8x
681 2498

Kippsicherung !!

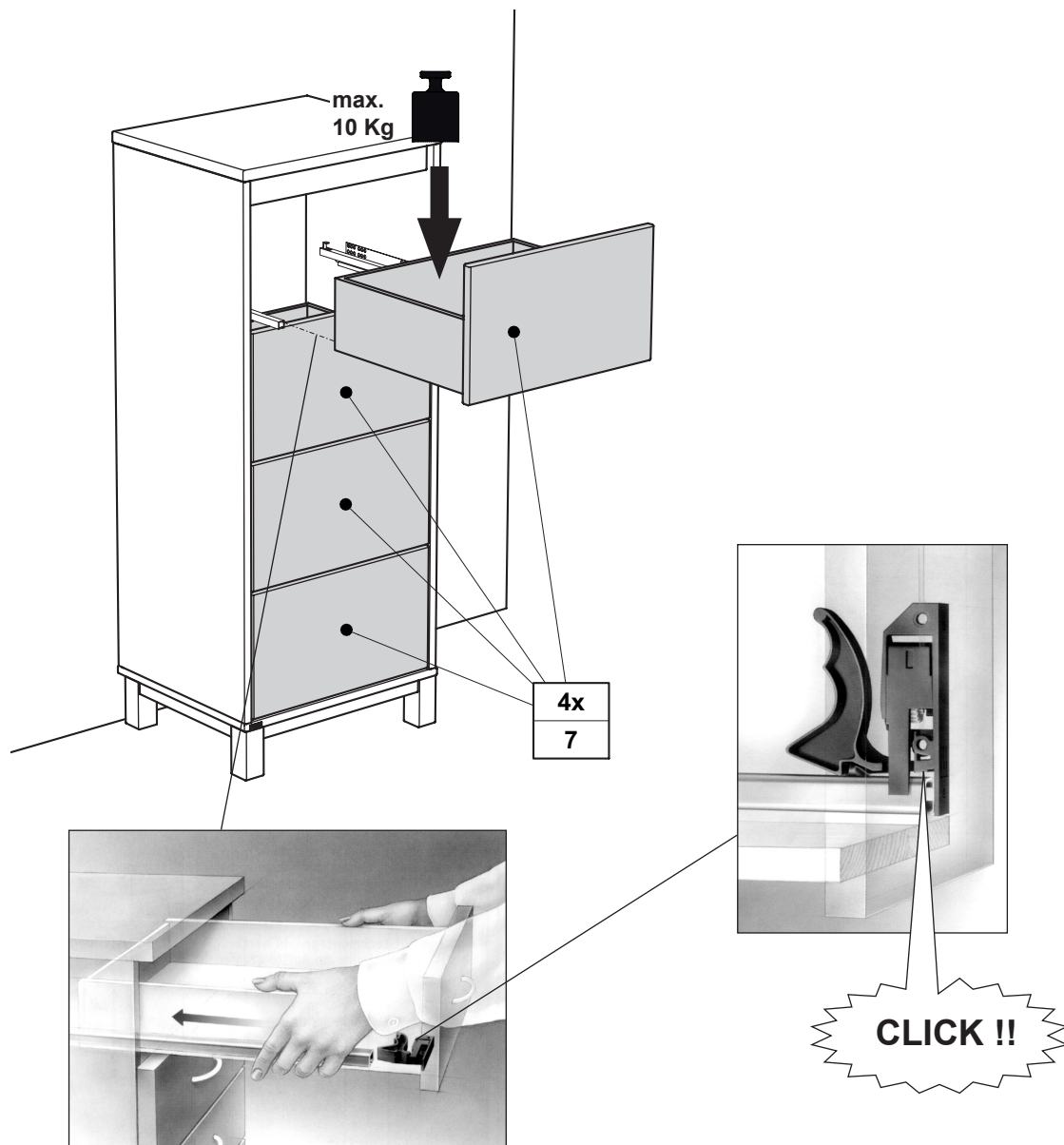
Tilt protection !
Dispositif anti-basculement !
Kantelbeveiliging !
Защита от опрокидывания !
防倾倒装置 !

PK-Nr. 2800



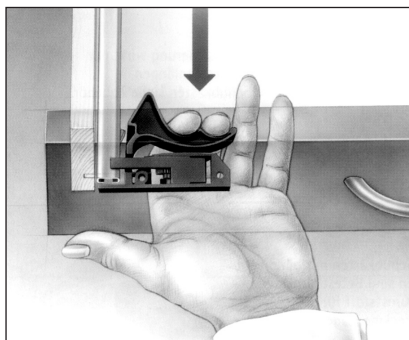


M7



Demontage der Schubkästen

Disassembly of the drawers
Démontage des tiroirs
Demontage van de lades
Демонтаж выдвижных ящиков
拆除抽屉



Justierung der Schubkästen

Adjustment of drawers / Réglage des tiroirs / Afstelling van de lades /
Регулировка выдвижных ящиков / 抽屉的调整

