

RONALD SCHMITT

Serviceinformationen

Modell P 430

Design: Wolfgang Setz



Lieferzustand

Der Tisch wird komplett montiert geliefert.

Montage und Serviceinformationen

Prüfen Sie, ob sich die Tischplatte in der obersten Position befindet. Falls nicht, ziehen Sie die Tischplatte bis zum Anschlag nach oben. Erst dann heben Sie den Tisch vorsichtig aus der Verpackung und stellen ihn am Bestimmungsort auf.

Im Schadensfall können Tischplatte, Bodenplatte und die komplette Säule separat getauscht werden. Der Tausch eines Gasdruckzylinders ist in einer extra Anleitung beschrieben

Tauschen der Tischplatte

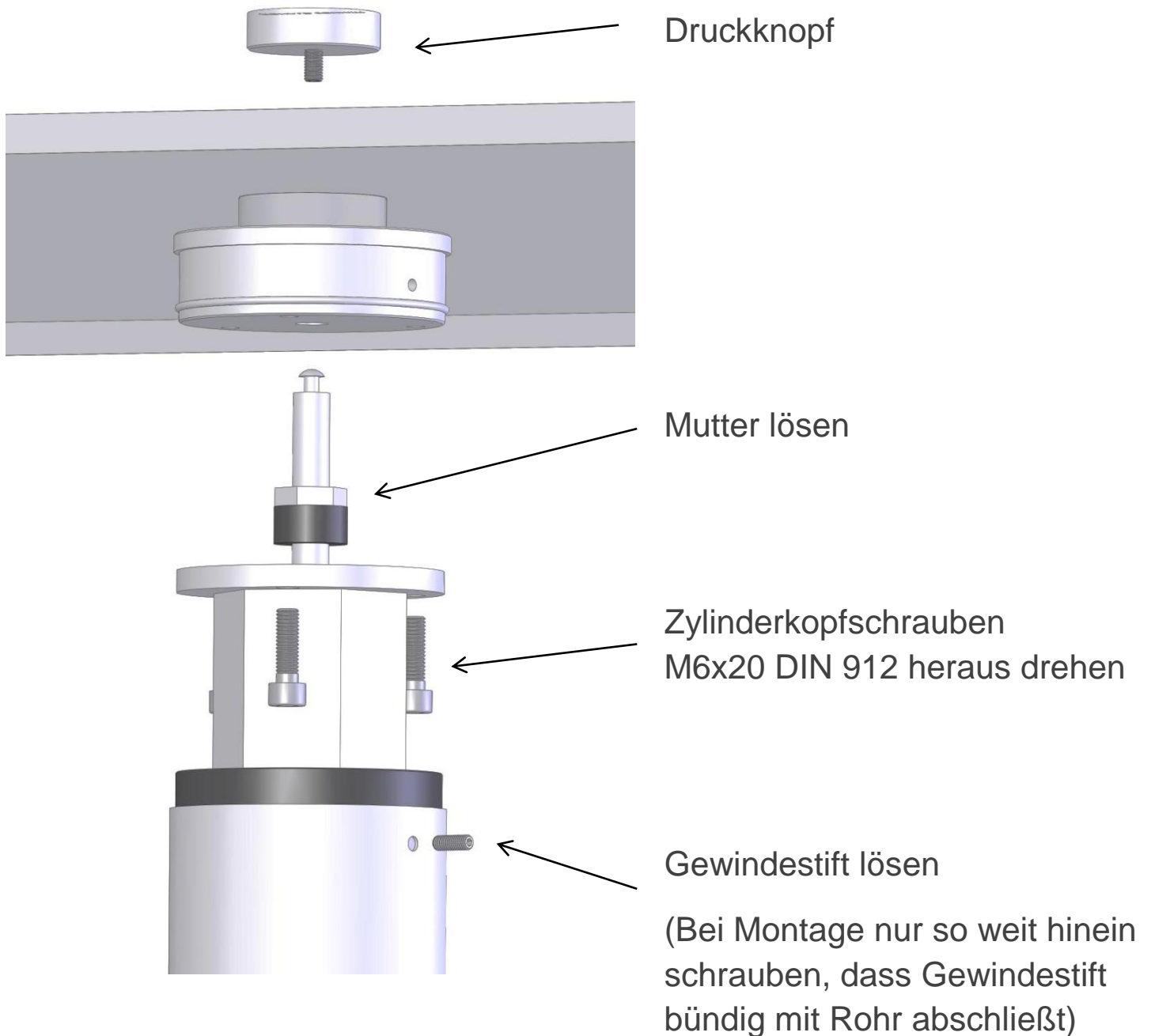
Werkzeug: Sechskantschraubendreher SW 2 und SW 5
Gabelschlüssel SW 17

Demontage Tischplatte

- Lösen Sie den seitlichen Gewindestift und schieben das Außenrohr nach unten. Das geht anfangs etwas straff, da erst noch ein Sicherungsring überwunden werden muss.
- Entfernen Sie dann die drei Zylinderschrauben M6x20 unterhalb der Befestigungsscheibe und drücken die Mechanik nach unten.
- Lösen Sie die Mutter.
- Drehen Sie dann mit zwei Personen die Tischplatte entgegen dem Uhrzeigersinn ab und nehmen dabei den Druckknopf ab.

Montage der neuen Tischplatte

- Legen Sie den Druckknopf in die neue Tischplatte ein und schrauben Sie die Platte in Uhrzeigerichtung auf das Ende des Stabes, bis sich der Druckknopf auf Tischplattenniveau befindet.
- Fixieren Sie diese Position, indem Sie die Mutter fest anziehen.
- Nun heben Sie wieder die Mechanik an und befestigen sie mit den 3 Zylinderkopfschrauben.
- Schieben Sie das Außenrohr wieder bis zum Anschlag nach oben und sichern es mit dem Gewindestift.



Tauschen der Bodenplatte

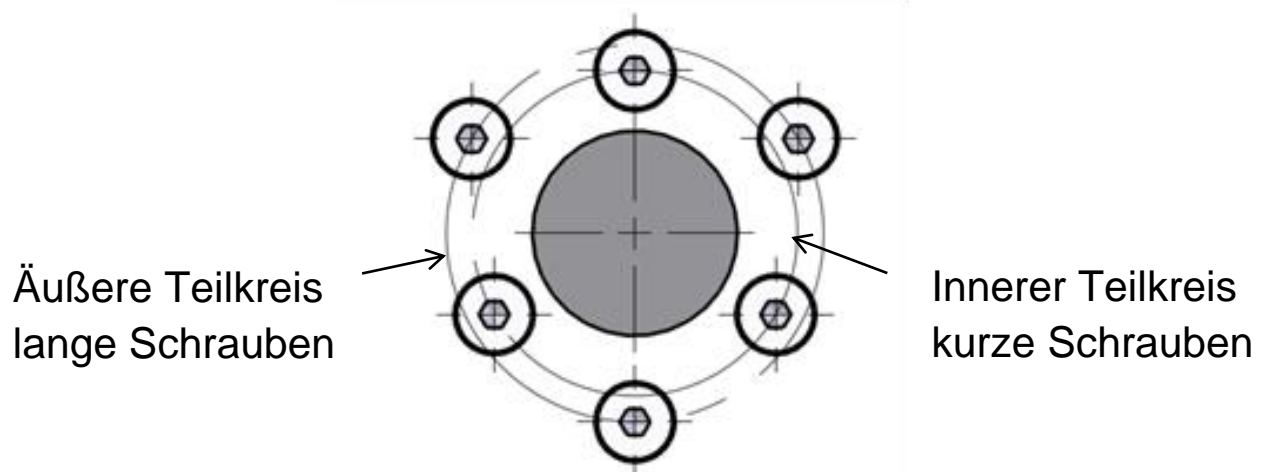
Werkzeug: Innensechskantschlüssel SW4

Demontage der Bodenplatte

- Drehen Sie den Tisch mit zwei Personen herum und setzen ihn mit der Tischplatte auf eine saubere Unterlage
Vorsicht! Druckknopf nicht unkontrolliert herausfallen lassen, sondern beim Drehen entnehmen.
- Schrauben Sie alle sechs Schrauben heraus und nehmen die Bodenplatte nach oben ab.

Montage der neuen Bodenplatte

- Setzen Sie die neue Bodenplatte auf die Säule und befestigen sie mit den sechs Schrauben. Beachten Sie dabei, dass die längeren Schrauben auf dem äußeren Teilkreis sitzen.
- Verschließen Sie mit dem Abdeckstopfen wieder die Mittelbohrung der Bodenplatte.
- Nach abgeschlossener Montage, drehen Sie den Tisch wieder herum und legen den Druckknopf wieder in die Tischplatte ein.



Tauschen einer höhenverstellbaren Säule

Sollte der Tausch einer Säule erforderlich sein, demontieren Sie Tisch und Bodenplatte, wie oben beschrieben.