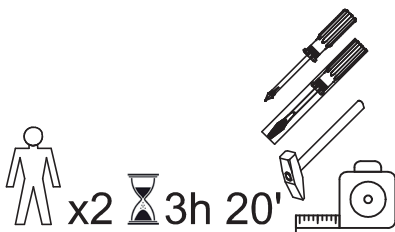
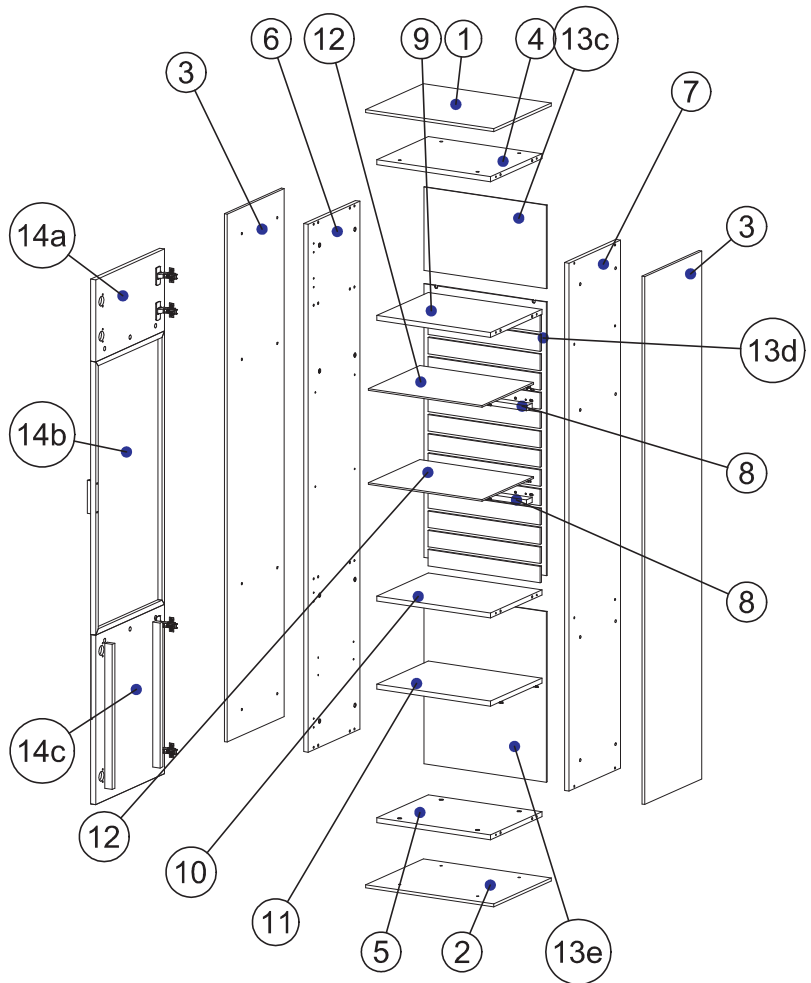
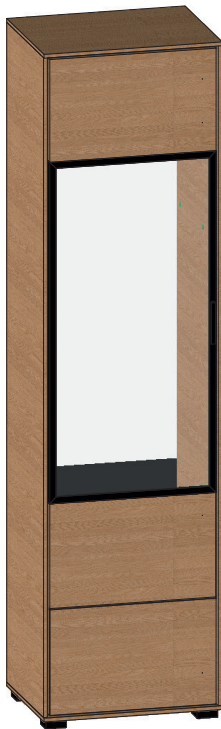
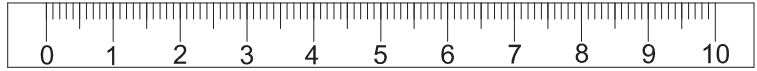


2647

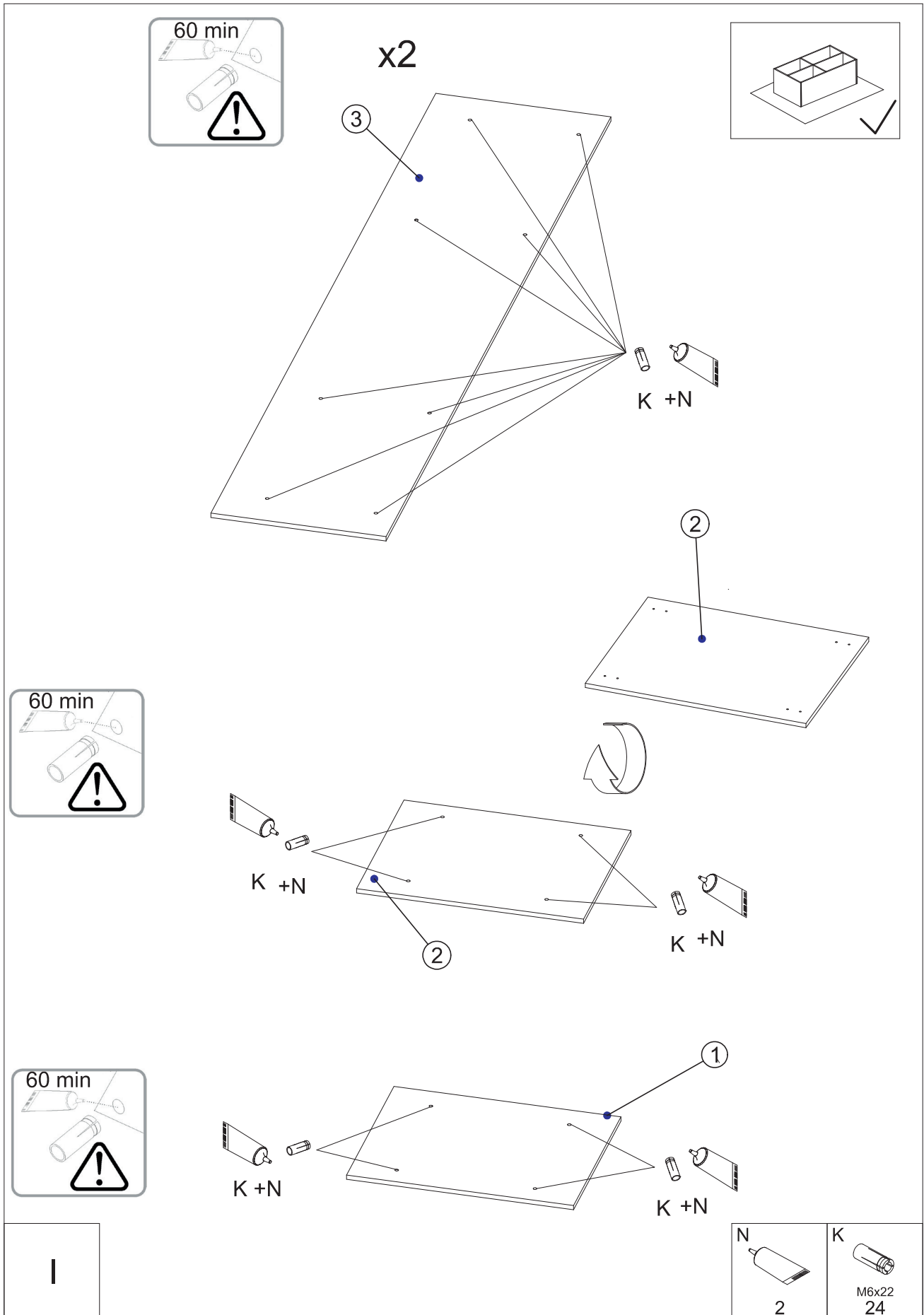
versionsnummer:

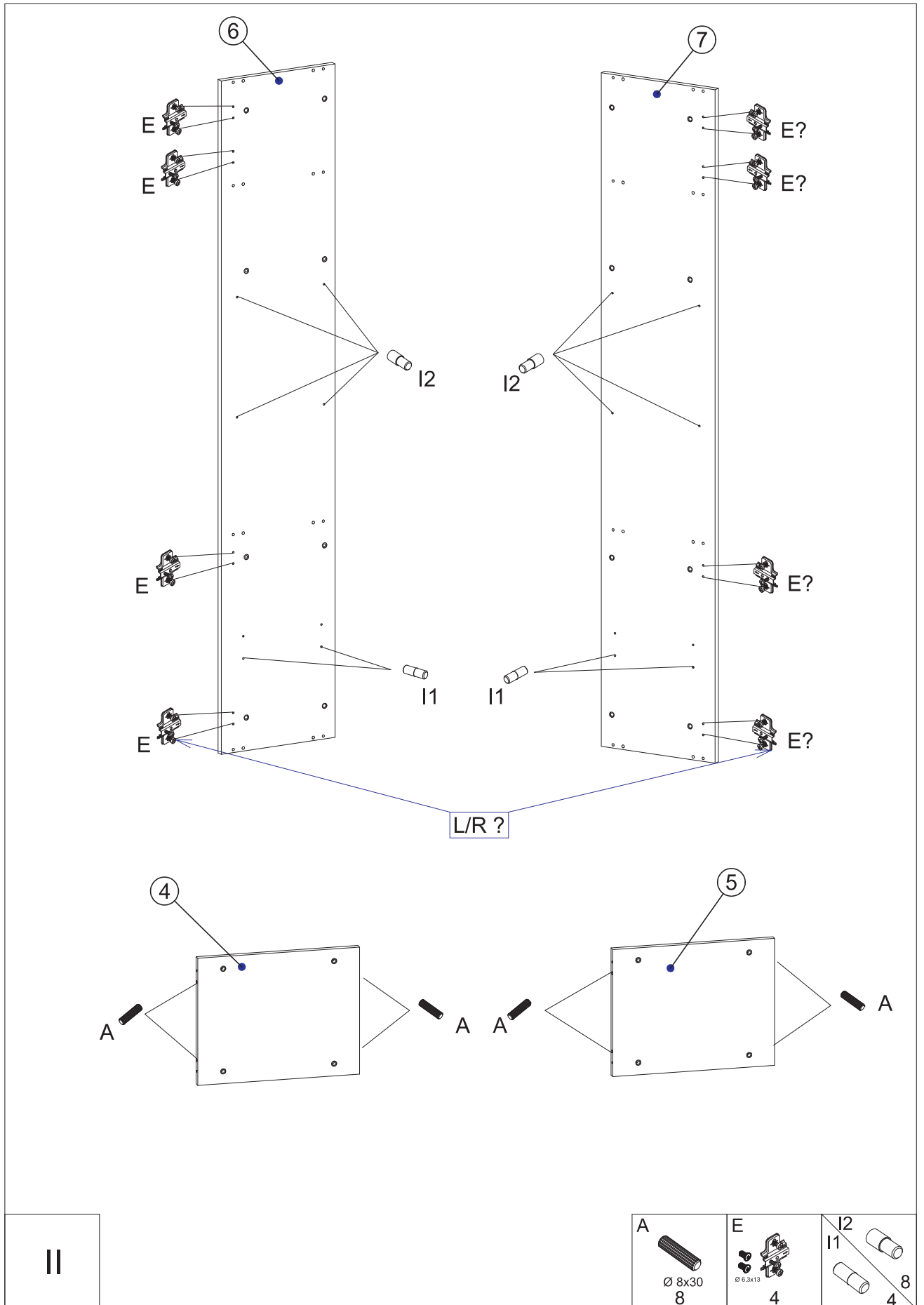
11.2023

Naturholz kann sich werkstoffbedingt verziehen. Durch das Montieren ziehen sich Teile wieder plan.

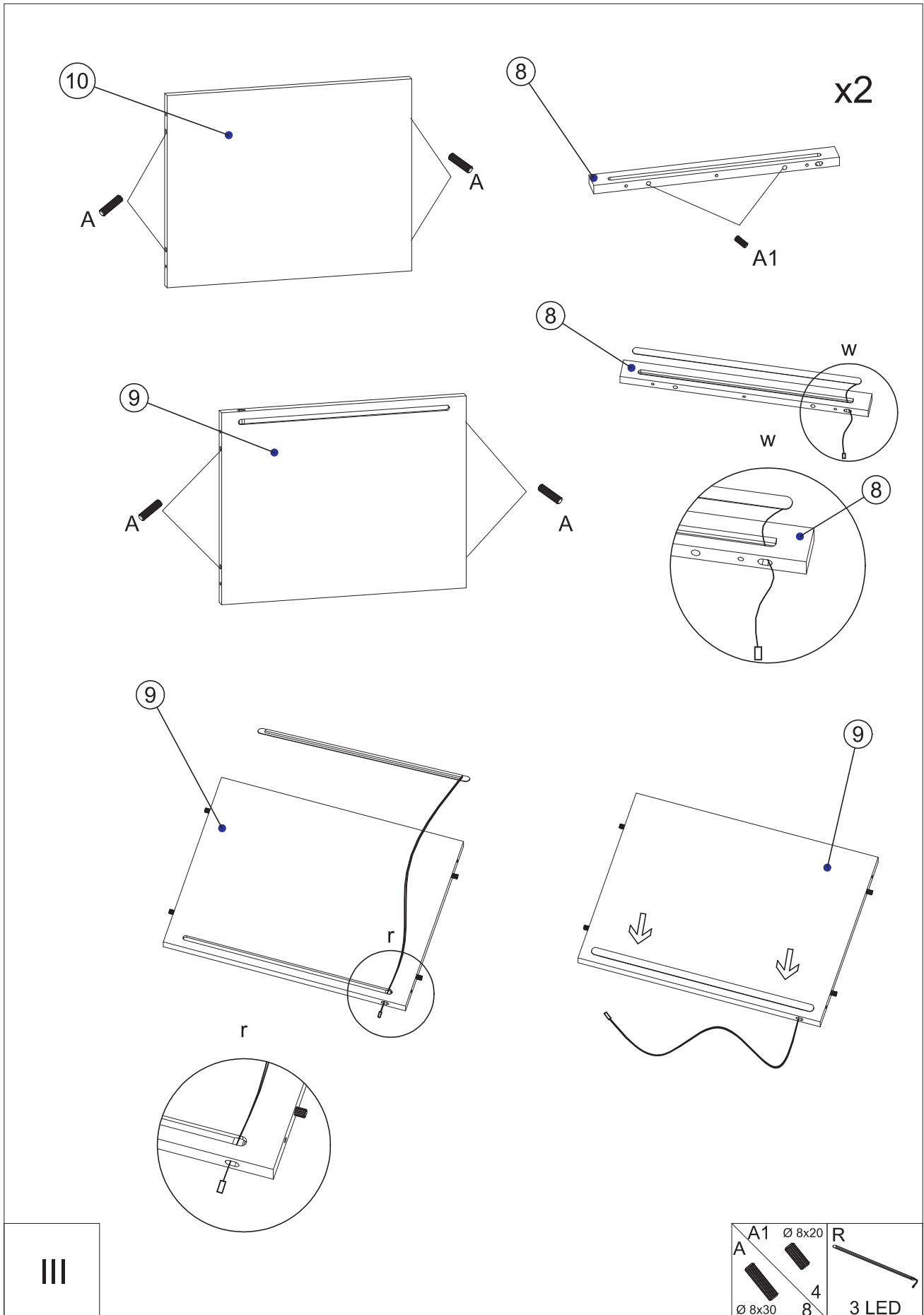


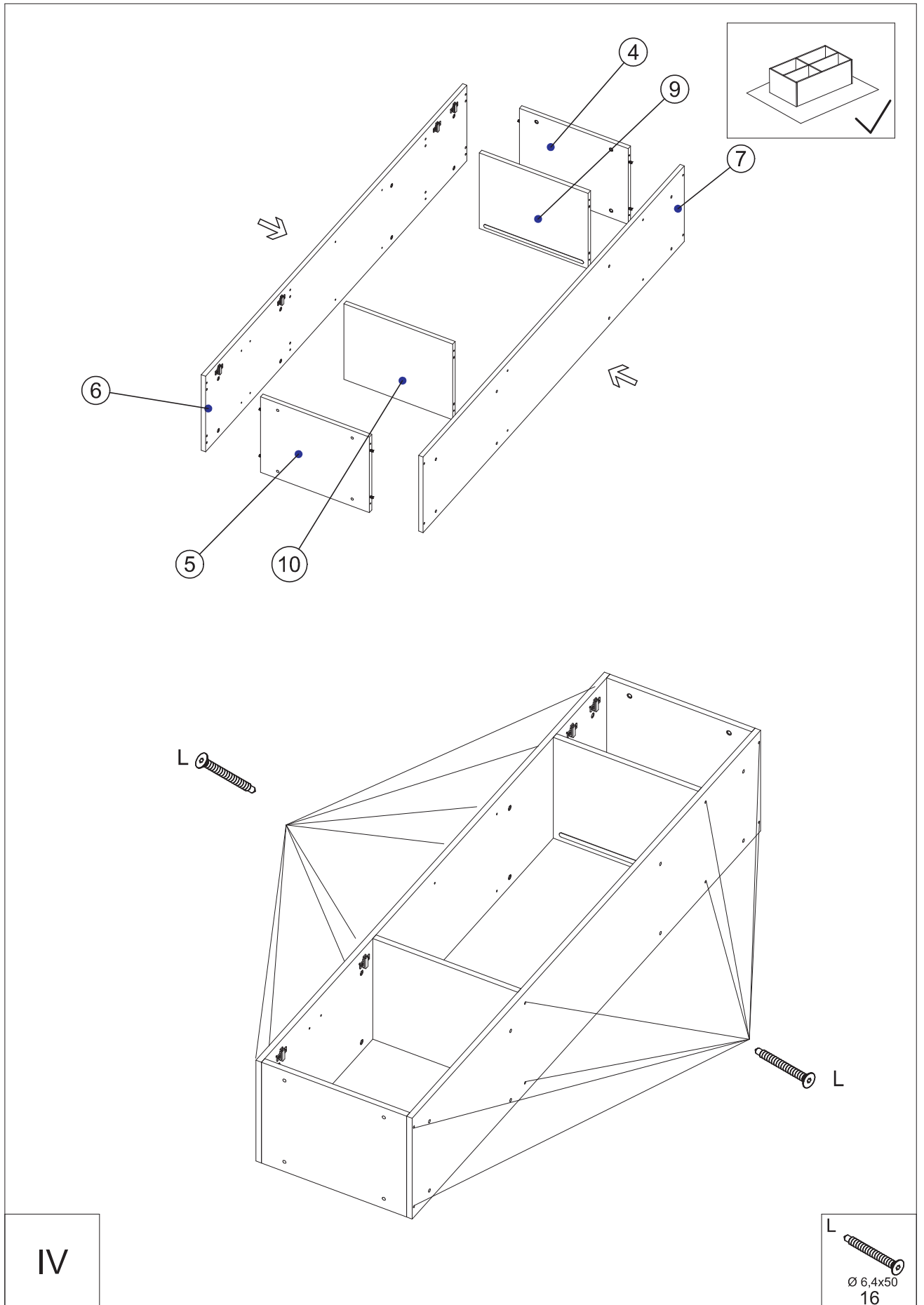
		B 6	D 6	Z1 6	M1 M4x25 2	C Ø 4x20 6	X 4	
A Ø 8x30 16 Ø 8x20 4	E Ø 6,3x13 4	F 4	C1 Ø 4x30 8	R 3 LED	I2 8 I1 4	G M6x20 24	H Ø 3x16 38	K M6x22 24
J Ø 5x13 8	L Ø 6,4x50 16	M 1	N 2	V 4	R1 1	Filz 4	P 8	Z 24

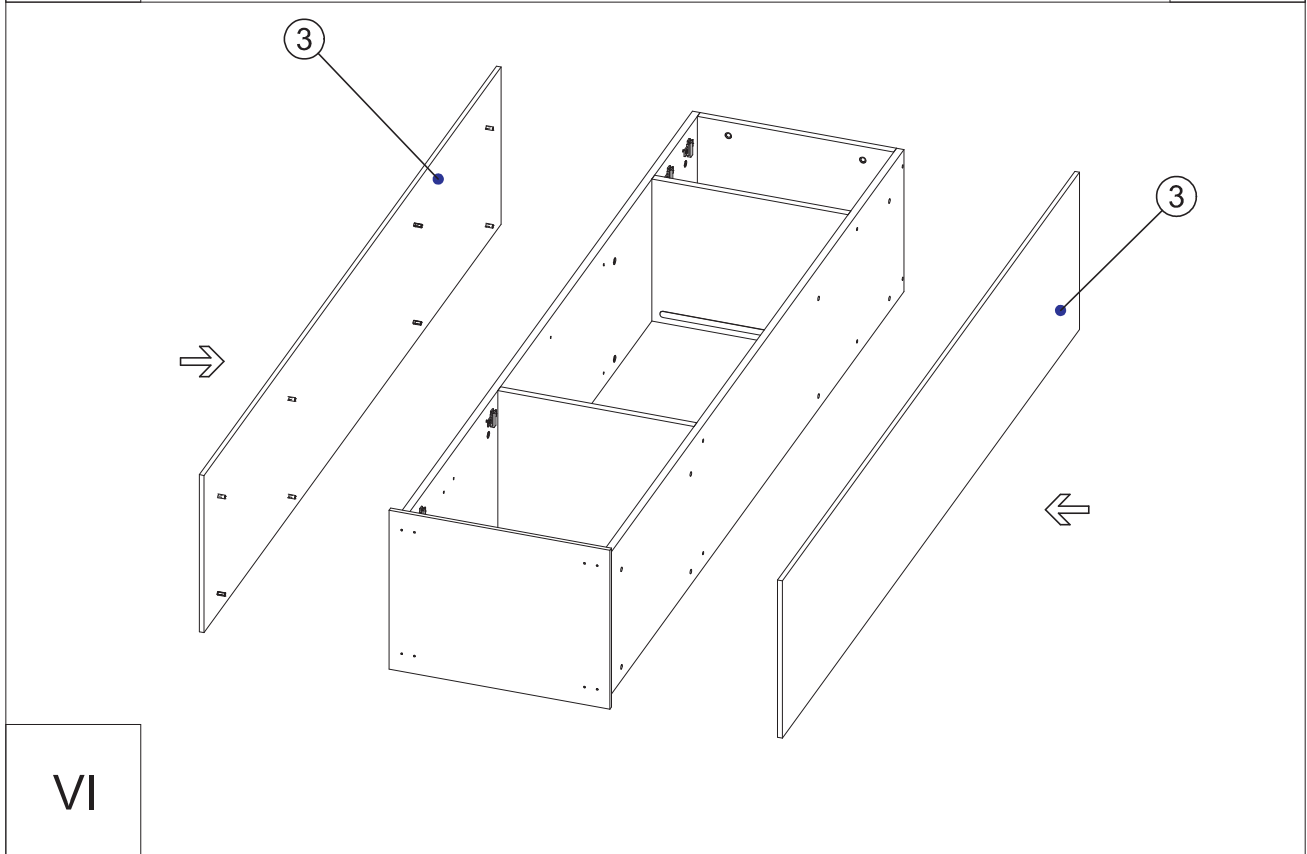
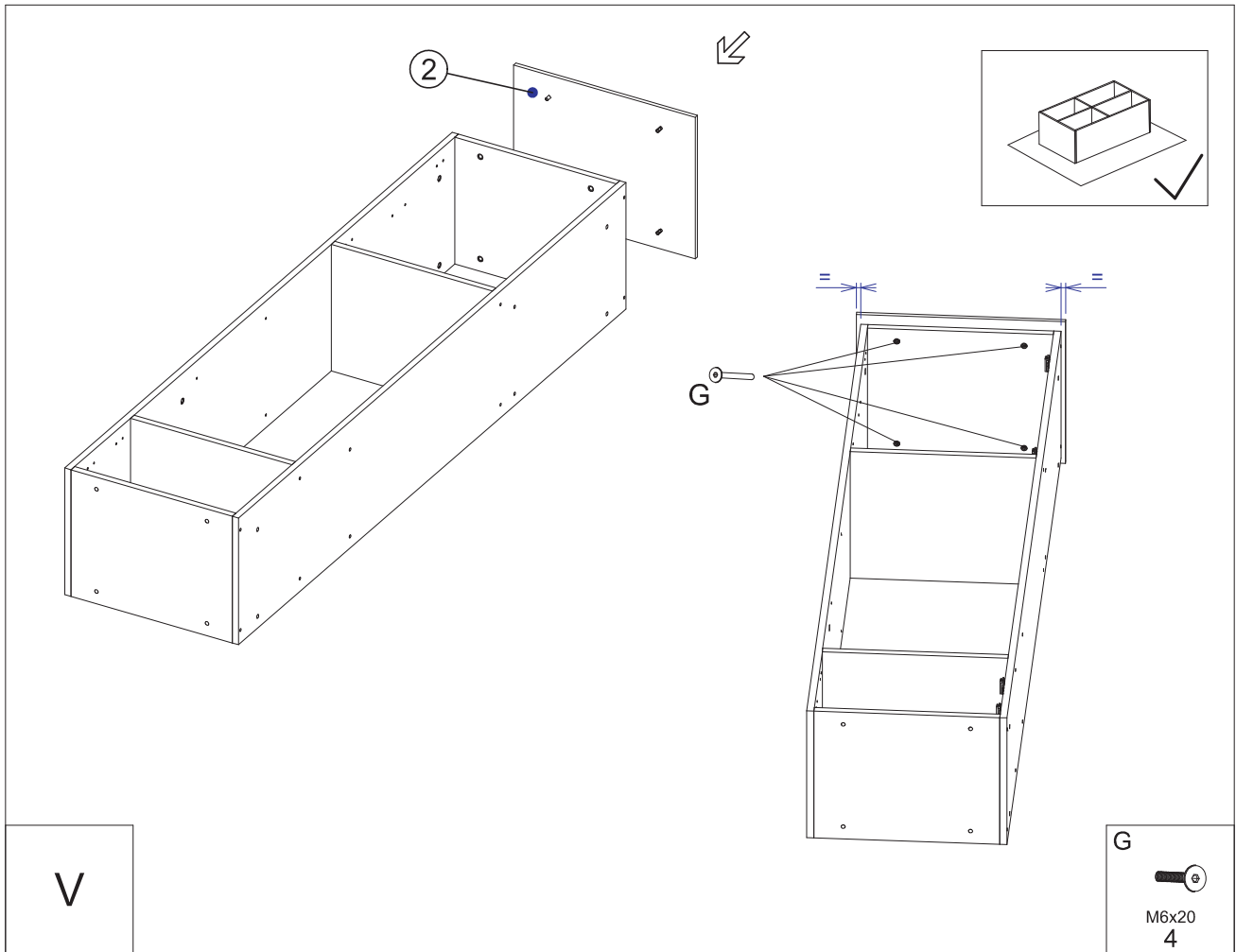


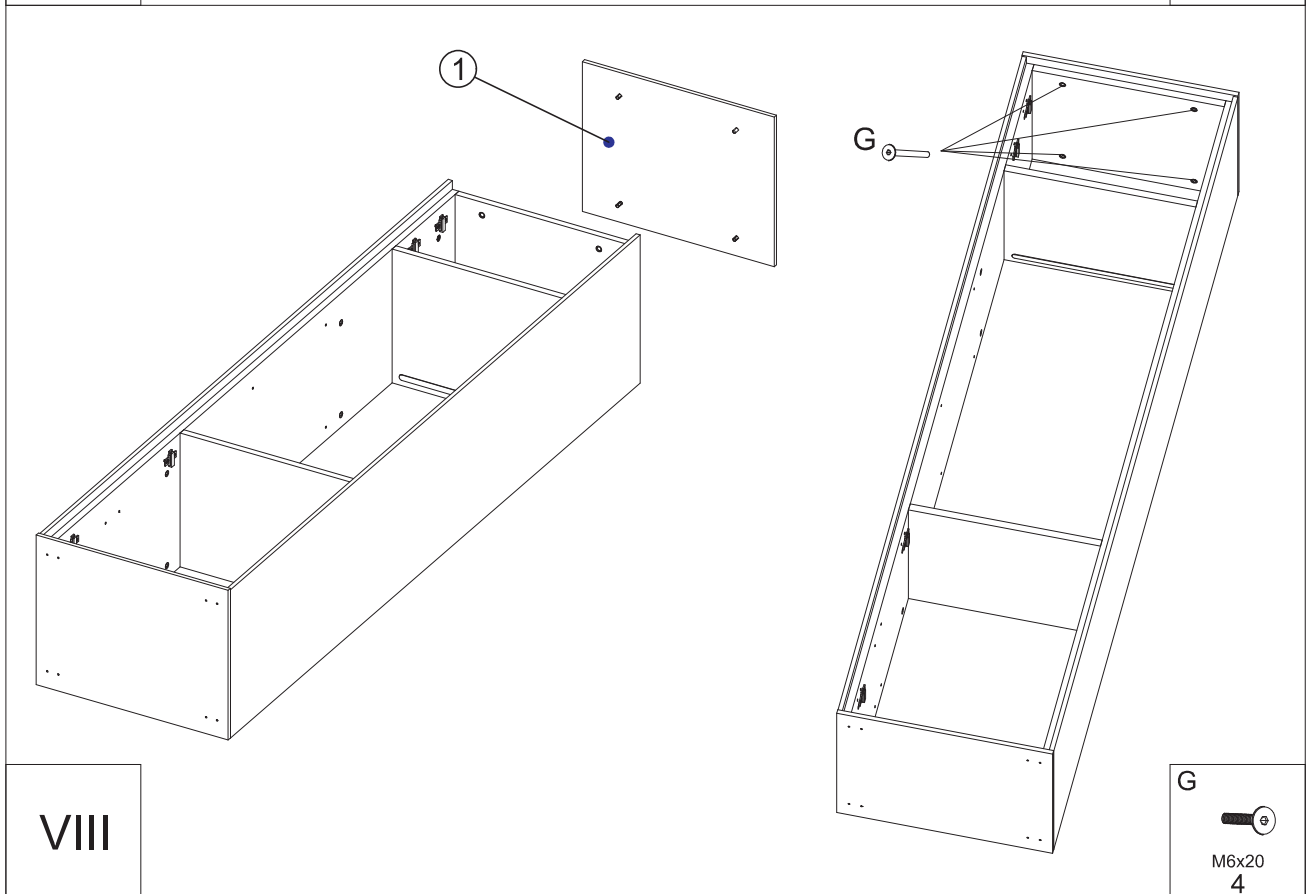
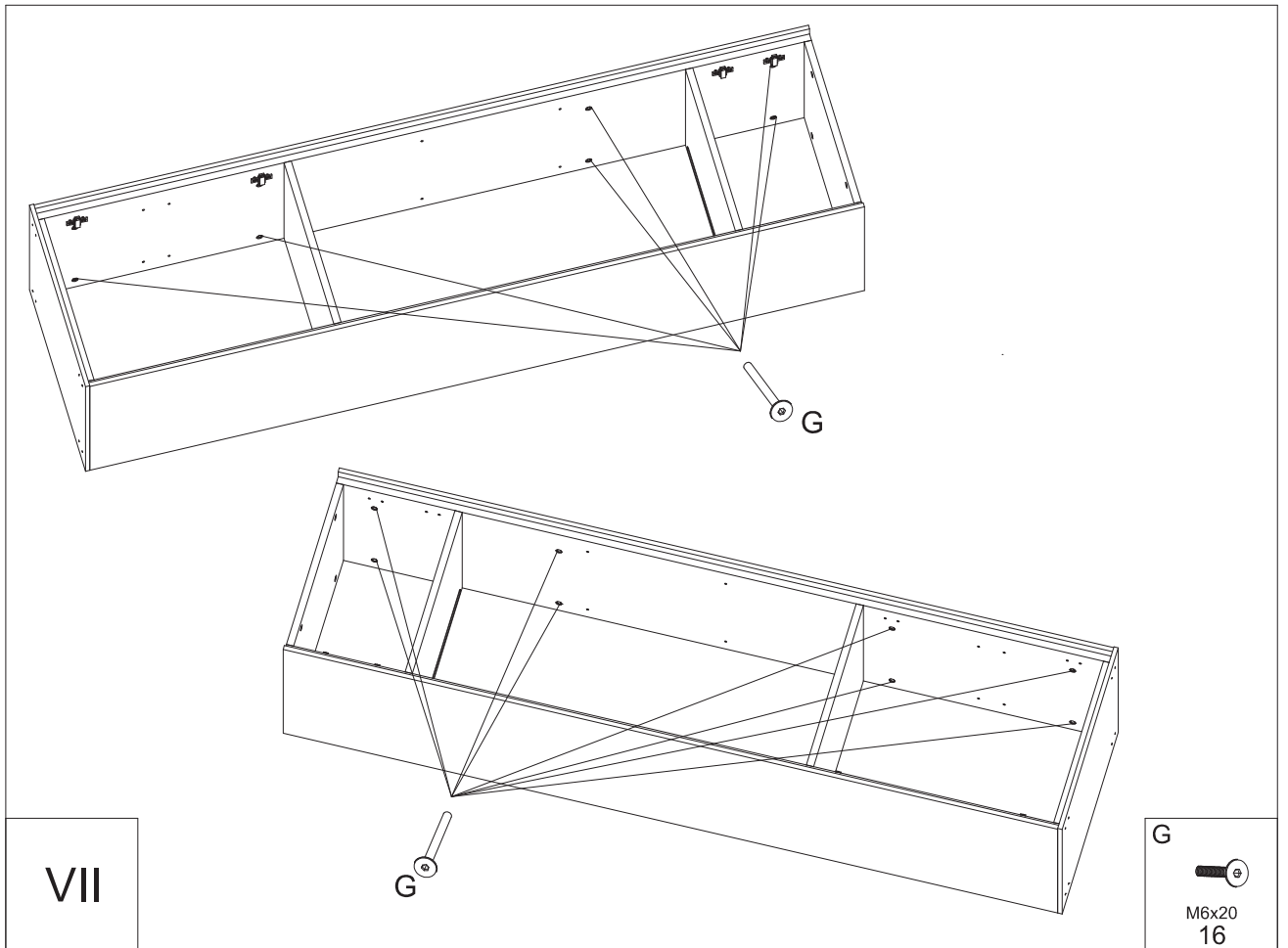


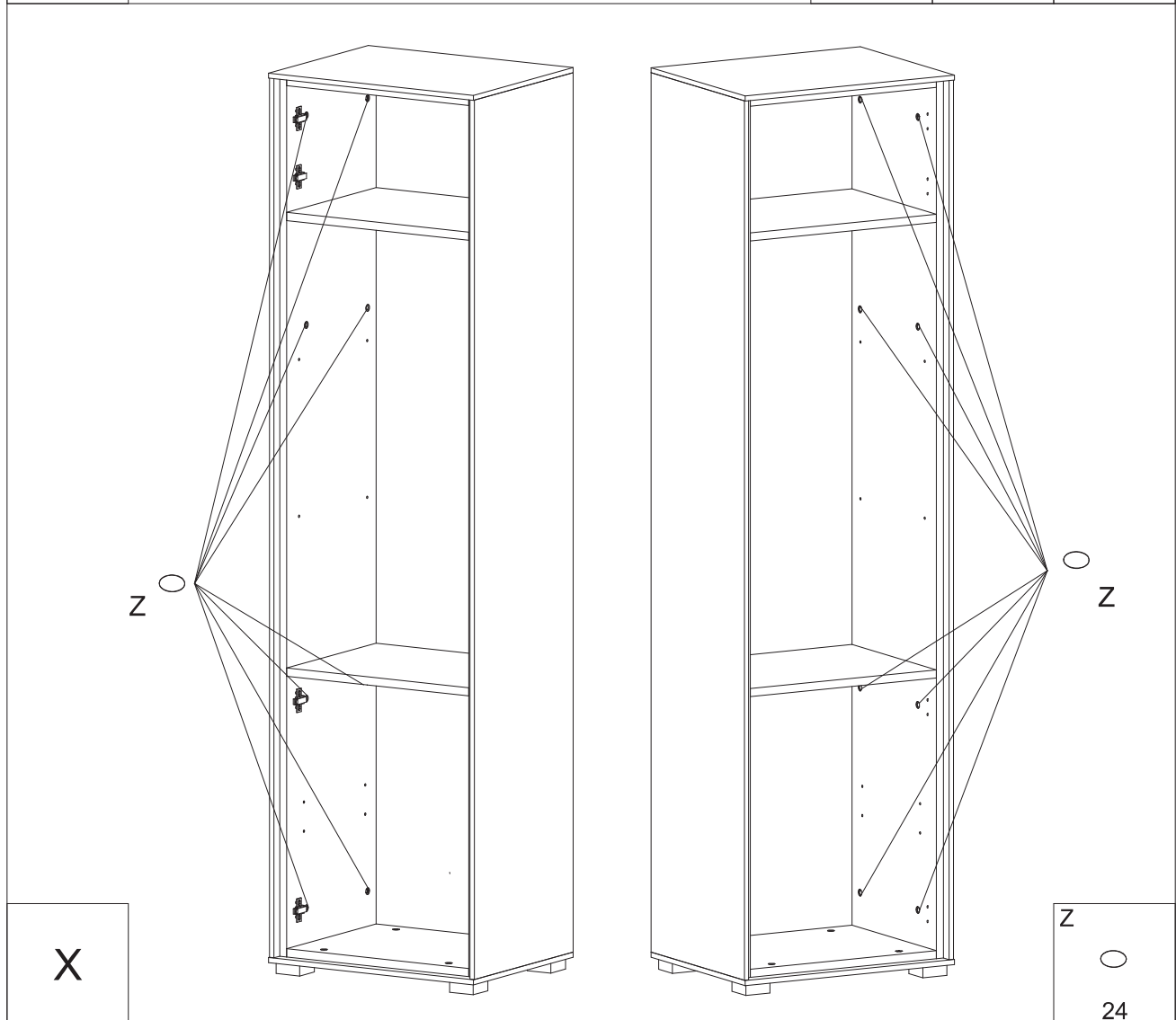
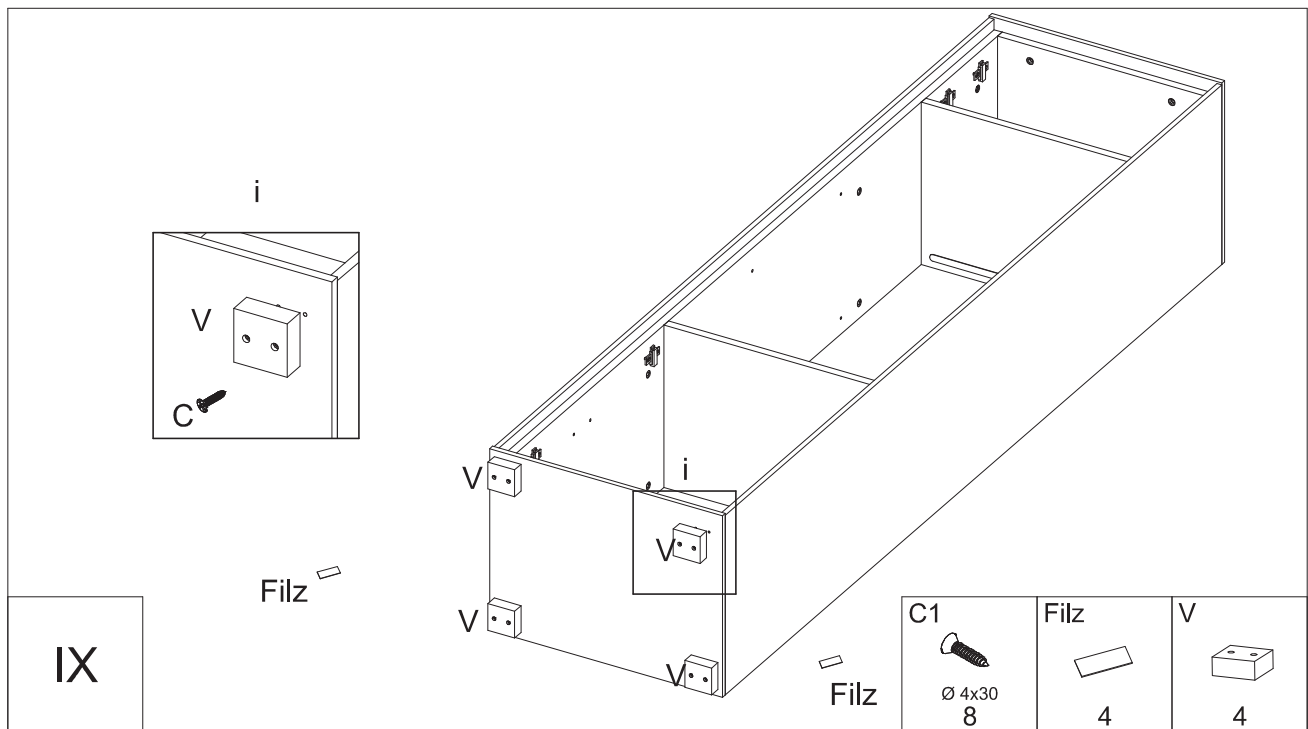
II

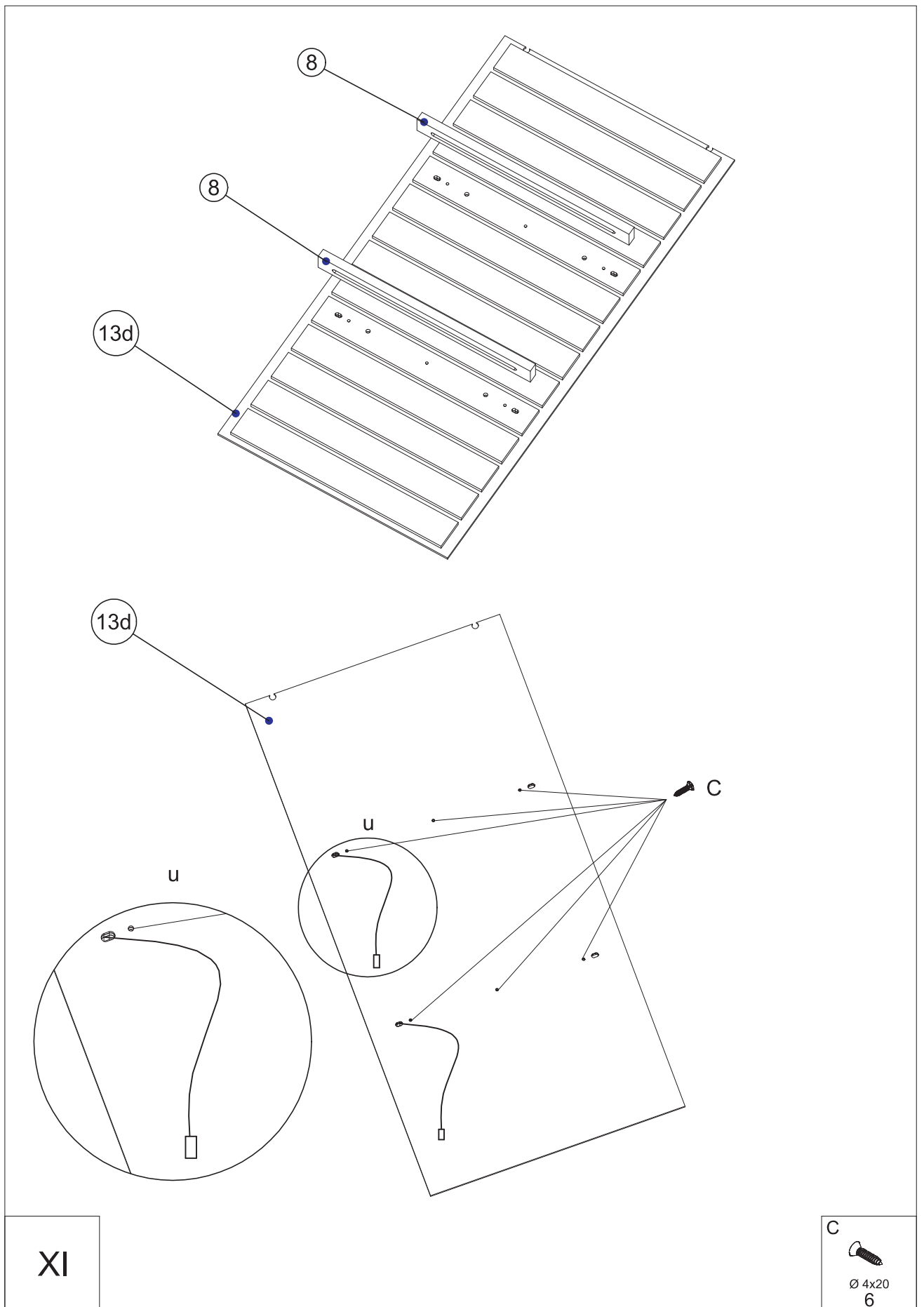


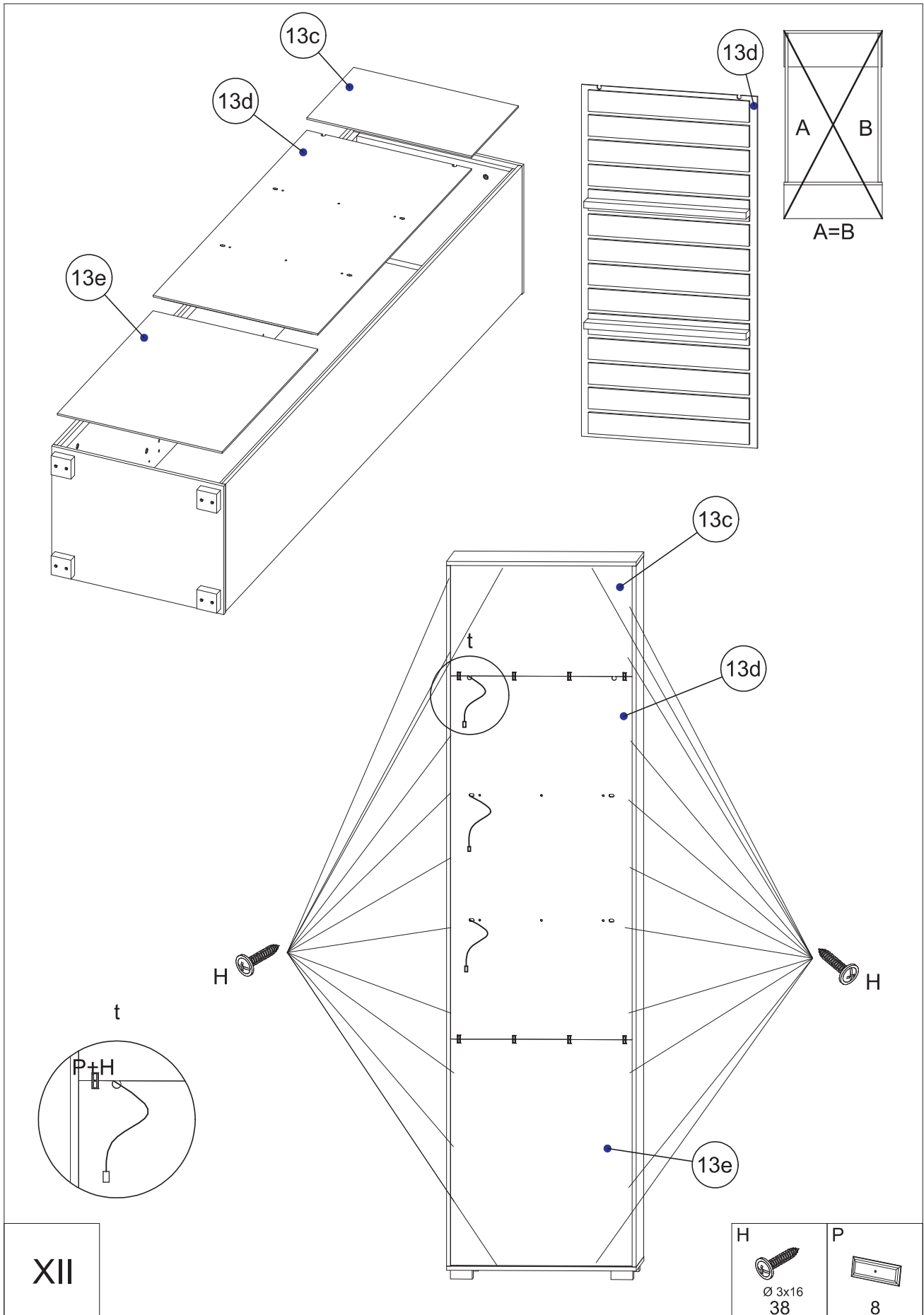


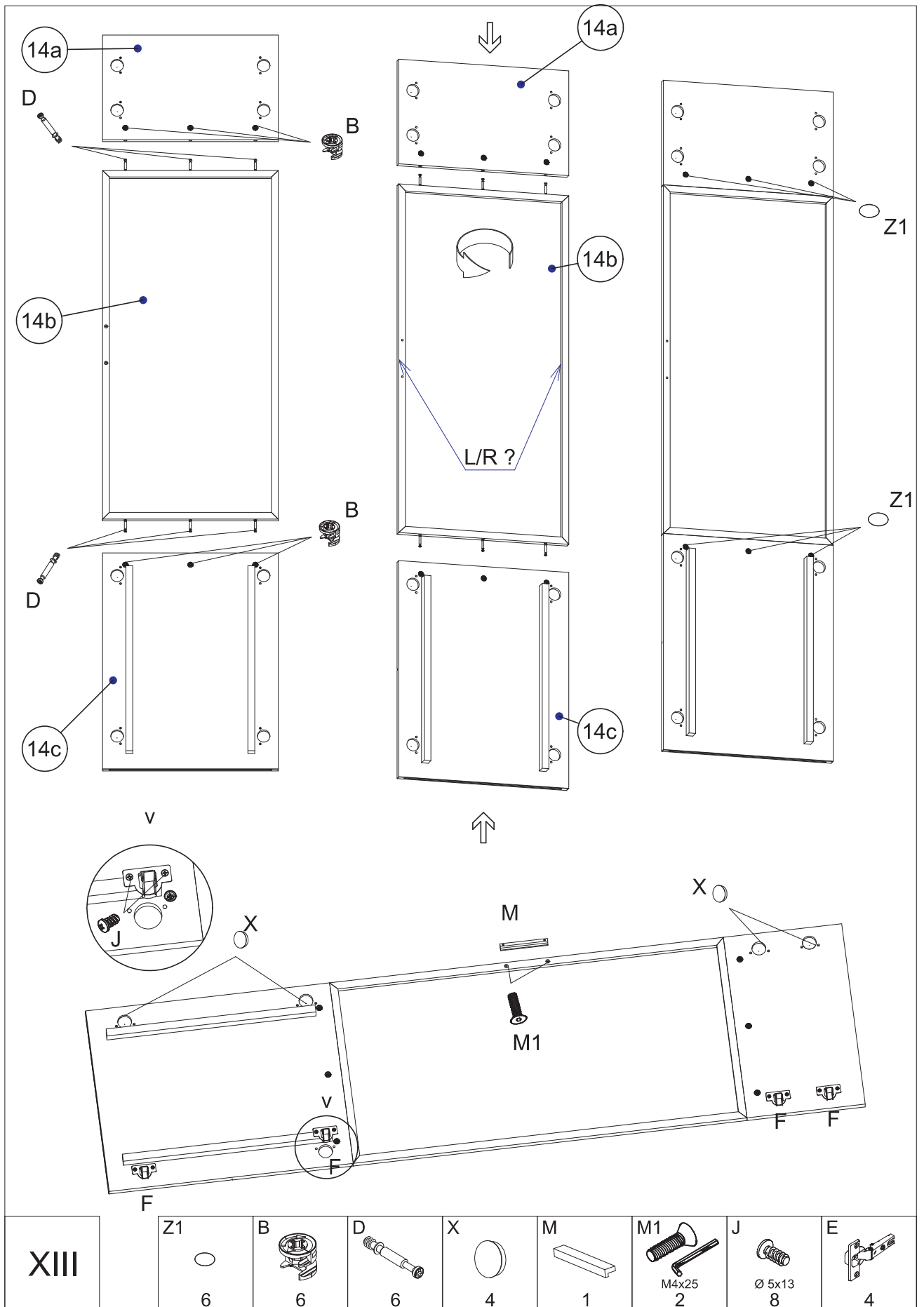


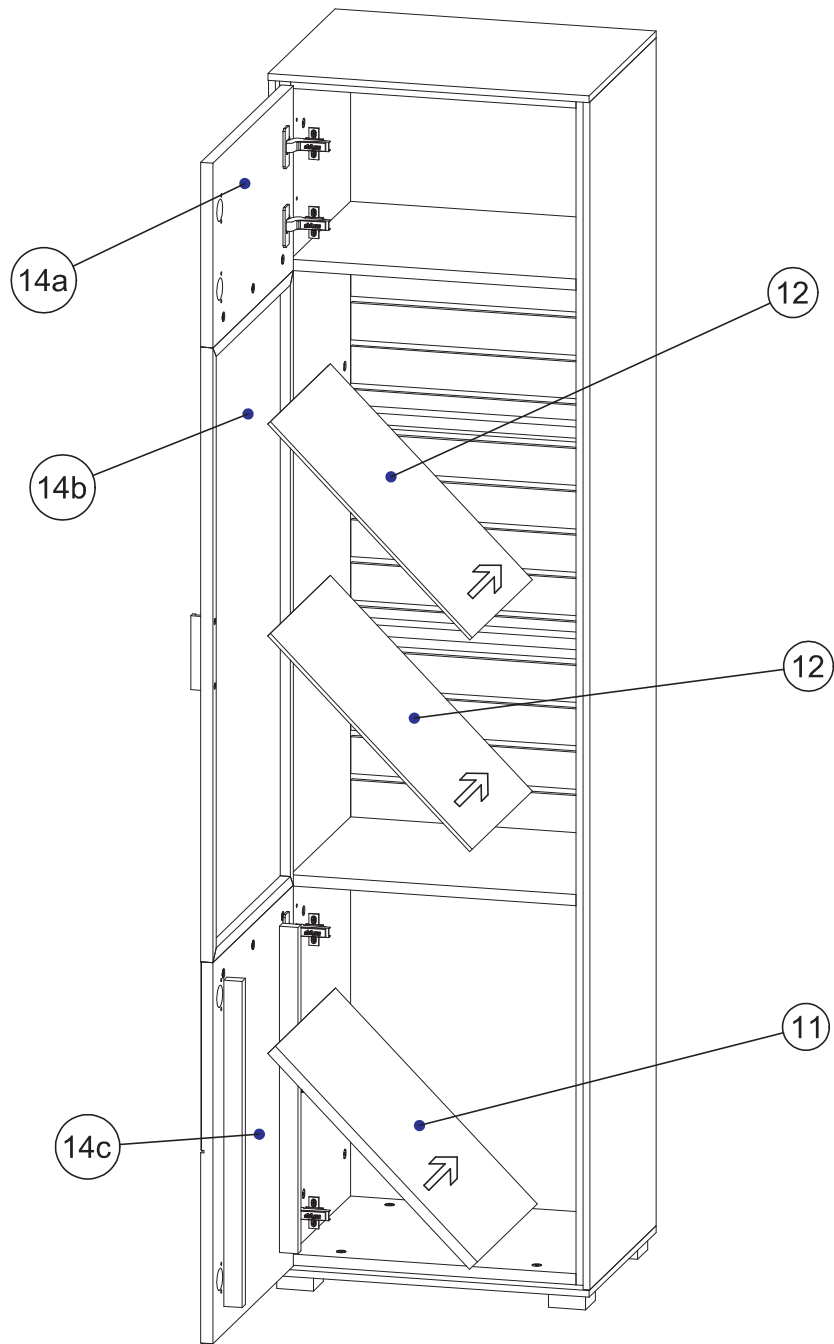












XIV

