

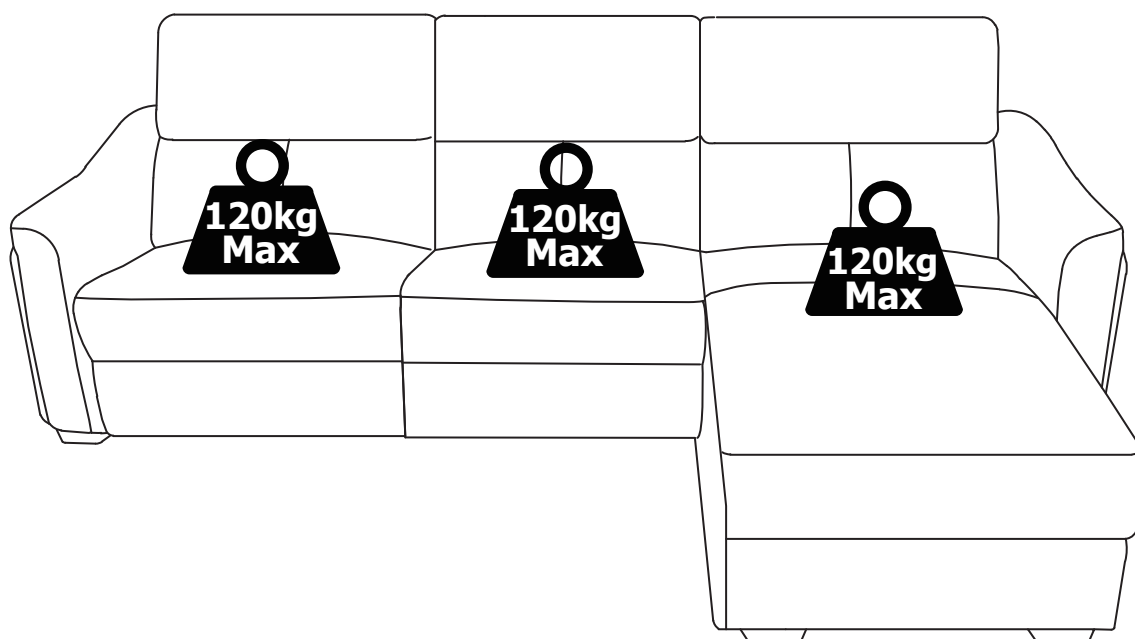
Produktinformation / Montageanleitung/ Bedienungsanleitung für Wohnmöbel Product information / Assembly manual / Use manual for Indoor Furniture

Art.Nr: 020.001926

Material:

DE: Gewebe (100% Polyester)

EN: Fabric (100% Polyester)



Achtung! Caution!



DE) WICHTIG: AUFMERKSAM LESEN & FÜR SPÄTER GUT AUFHEBEN.

DIESES PRODUKT IST NUR FÜR DEN PRIVATEN GEBRAUCH IM HAUSHALT in den INNENRÄUMEN BESTIMMT, NICHT FÜR GEWERBLICHE bzw. INDUSTRIELLE NUTZUNG VORGESEHEN

EN) IMPORTANT: READ CAREFULLY & KEEP ACCURATELY FOR FUTURE.

THIS PRODUCT IS INTENDED ONLY FOR USE IN A PRIVATE HOUSEHOLD INDOOR, NOT SUITABLE FOR ANY COMMERCIAL OR INDUSTRIAL USE!

Montage/Installation.**DE) Wichtige Hinweise für korrekte Möbelmontage:**

Manche Möbelstücke sind fertig zusammengebaut und benötigen deshalb keiner Montage mehr. Sie müssen die Schrauben nur bei Möbeln mit Metallverbindungen überprüfen und gegebenenfalls anziehen.

Bestimmte Möbelstücke werden in zerlegtem Zustand geliefert. In diesem Fall müssen Sie wie folgt vorgehen:

- Nehmen Sie das zerlegte/teilweise zerlegte Produkt aus der Verpackung.
- Nehmen Sie den Montageplan in die Hand und vergewissern Sie sich, dass kein Bauteil fehlt.
- Bauen Sie das Möbelstück nach dem Montageplan zusammen.
- Ziehen Sie die Schrauben während der Montage nie ganz an. Dies erschwert den weiteren Verlauf des Zusammenbaus. Warten Sie damit bis das Möbelstück komplett zusammengebaut ist.
- Für Möbel aus Aluminium, zu starkes Festdrehen der Befestigungsschrauben führt zur Zerstörung des Schraubengewindes oder zur Beschädigung des Möbels. Keinen Elektroschrauber nutzen.

EN) Important notes for proper furniture assembly:

Some pieces of furniture are completely assembled and therefore do not require any assembly. You only have to check the screws on furniture with metal connections and tighten if necessary. Certain pieces of furniture are delivered in disassembled condition. In this case, proceed as follows:

- Remove the disassembled/or partially assembled product from its packaging.
- Check carefully the assembly plan and make sure that no component is missing.
- Assemble the piece of furniture according to the assembly plan.
- Do not fully tighten the screws during assembly. This makes the further steps of the assembly more difficult. Wait with tightening until the piece of furniture is completely assembled.
- In case of furniture made of aluminium, excessive tightening of the fastening screws leads to the destruction of the screw thread or to the damage of the furniture. Do not use an electric screwdriver.

Pflege Hinweise und weitere Empfehlungen Care instructions and further recommendations

DE)

Dieses Möbelstück erfordert keine regelrechte 'Wartung'

Reinigung: mit leicht feuchtem oder trockenem, weichem Tuch reinigen. Keine Reinigungsmittel oder scheuernden Materialien verwenden - das könnte zu Beschädigung oder Verfärbung der Möbel führen.



Wichtig!

- Die max. Tragfähigkeit – dieses Möbels beachten (s. Abbildung mit Gewichtssymbol). Eine Überladung kann das Produkt beschädigen oder Schäden in der Umgebung verursachen.
- Das fertig montierte Produkt auf einem glatten, ebenen Untergrund in sicherem Abstand Zu anderen Gegenständen bzw. potenziellen Hindernissen aufstellen.
- Alle Befestigungsteile regelmäßig auf Festigkeit überprüfen und ggf. nachziehen.
- Das Produkt NICHT benutzen, wenn ein Teil fehlt, verschlissen oder beschädigt ist. Bei Bedarf in Ihrem Einrichtungshaus nach Originalersatzteilen fragen. Keine anderen Ersatzteile benutzen.

EN)

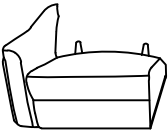
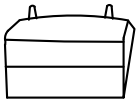



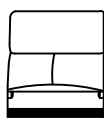
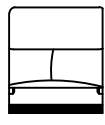



This furniture requires no maintenance.

Cleaning: Wipe with a clean gently moisture or dry cloth. Do not use any abrasive detergents as it can spoil the furniture surface.

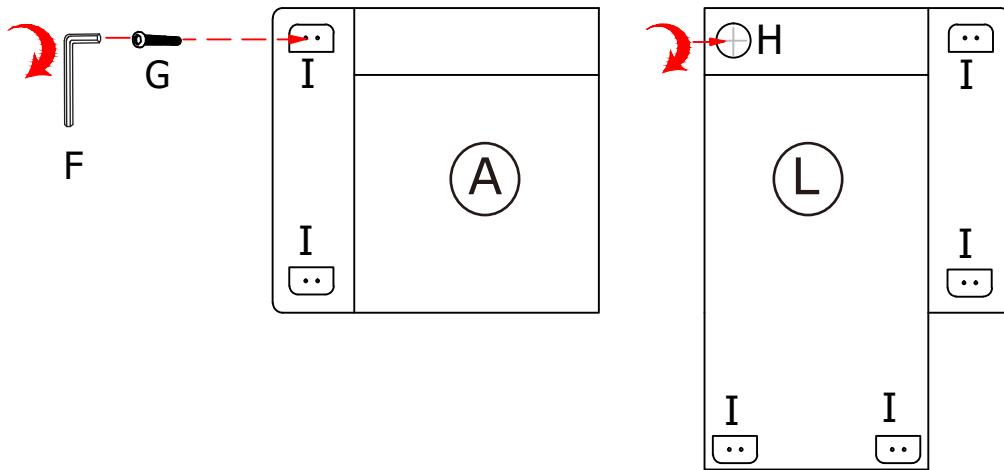


Important!

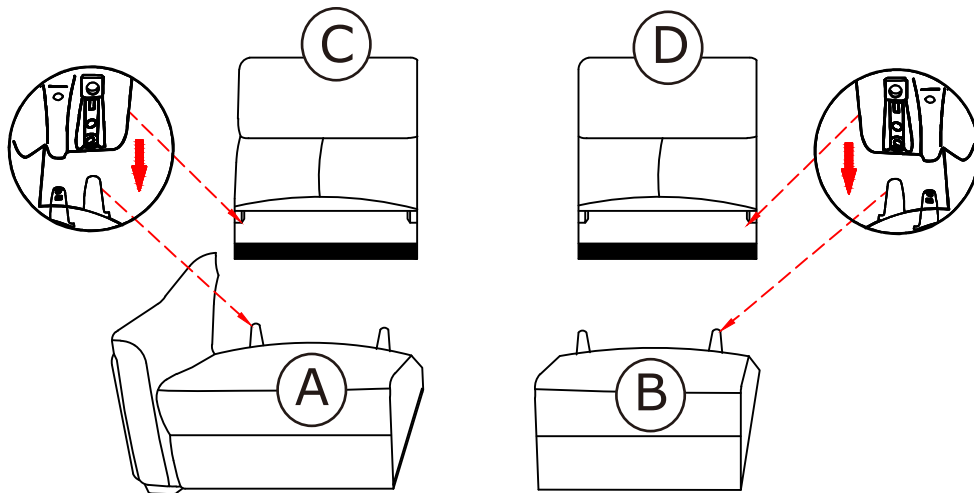
- Max. loading capacity of this furniture has been indicated in the above pictogram. Overloading may damage the product or induce serious damage in its surrounding.
- Place the assembled product on a flat level surface a safe distance from other objects or obstacles.
- Check fastenings regularly for tightness and retighten as necessary.
- DO NOT use the furniture if any part is broken or missing.
- DO NOT substitute parts with a whatever. Contact your store for replacement parts.

<p>A×1</p> 	<p>B×1</p> 	<p>L×1</p> 	<p>J×2</p> 	<p>I×6</p>  <p>H50mm</p>
<p>C×1</p> 	<p>D×1</p> 	<p>H×1</p>  <p>ø60x60xH50</p>	<p>F×1</p>  <p>ø5x65x20</p>	<p>G×12</p>  <p>ø8*50MM</p>

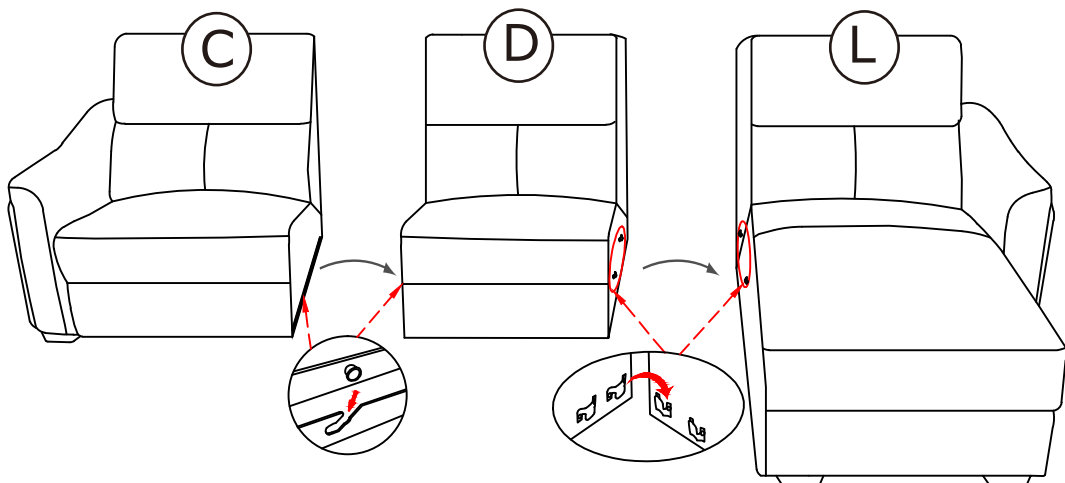
1



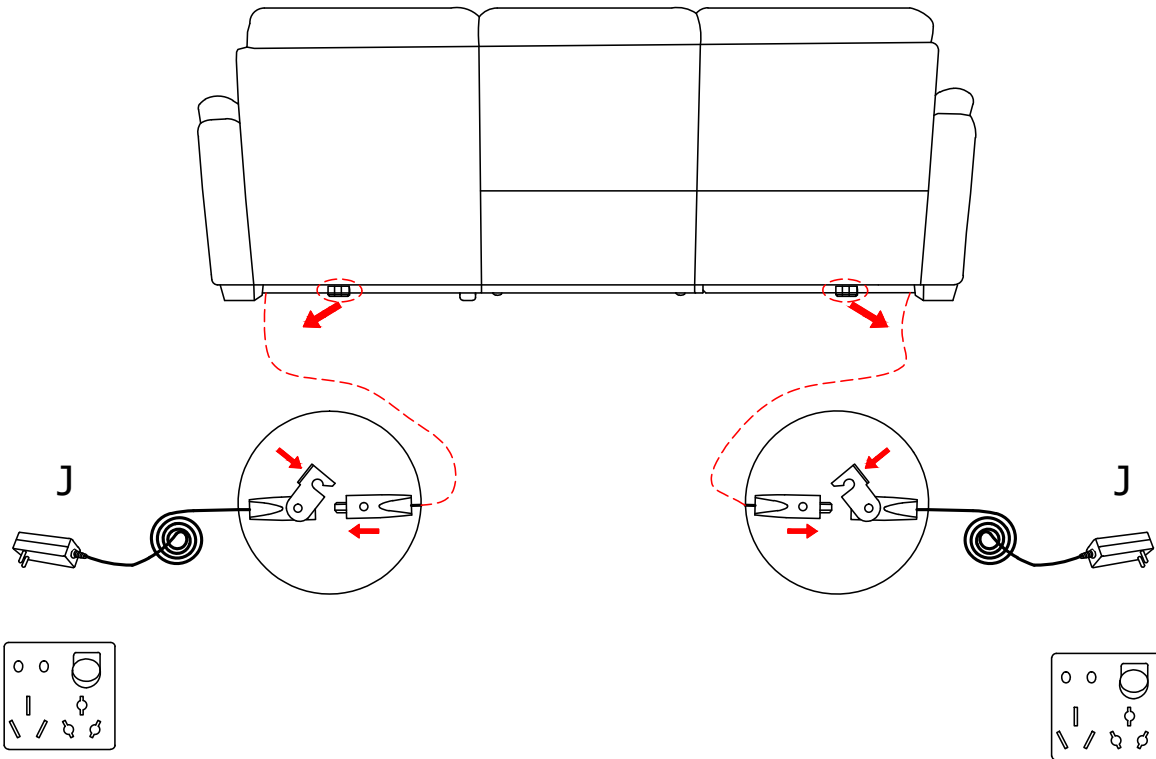
2



3

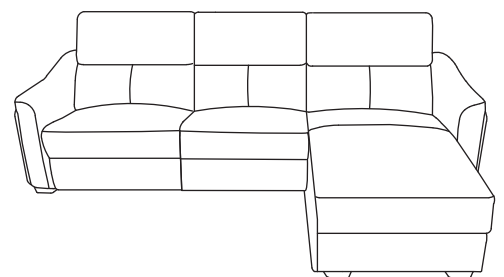
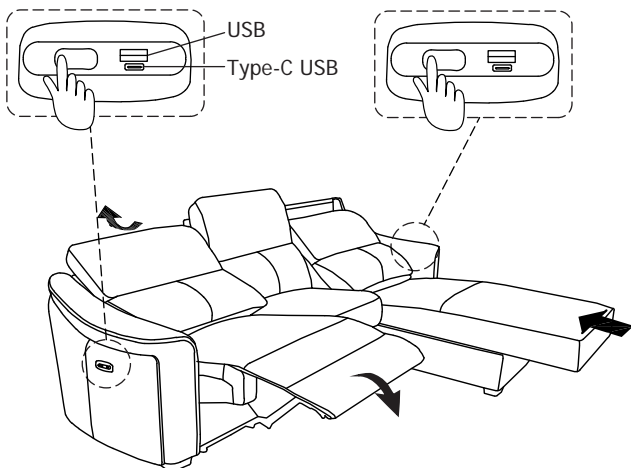
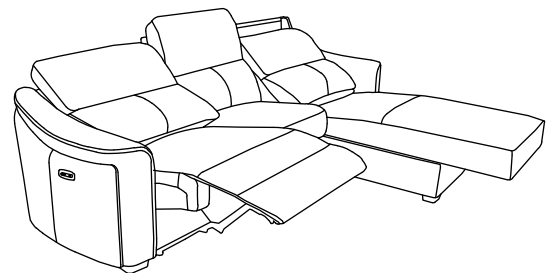
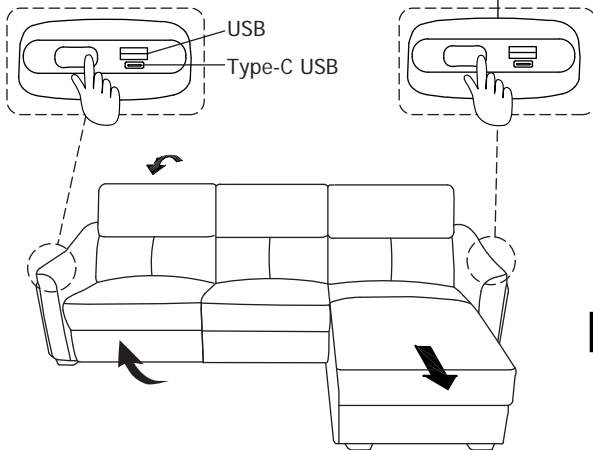
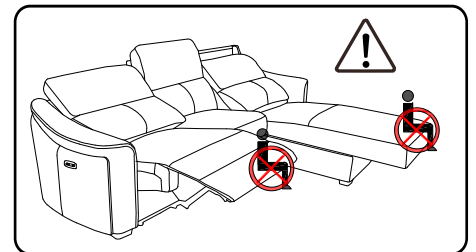


4



Funktionserklärung :

DE) Automatisches Starten und Stoppen
EN) Auto start and stop



Problemlösung

Problem	Möglicher Grund	Lösung
Der Sessel reagiert nicht	Das Netzanschlusskabel nicht angeschlossen.	Stromkabel überprüfen
Die Funktionen stoppen plötzlich	Der Sessel war zu lange in Betrieb.	Funktionen für 1/2h stoppen.

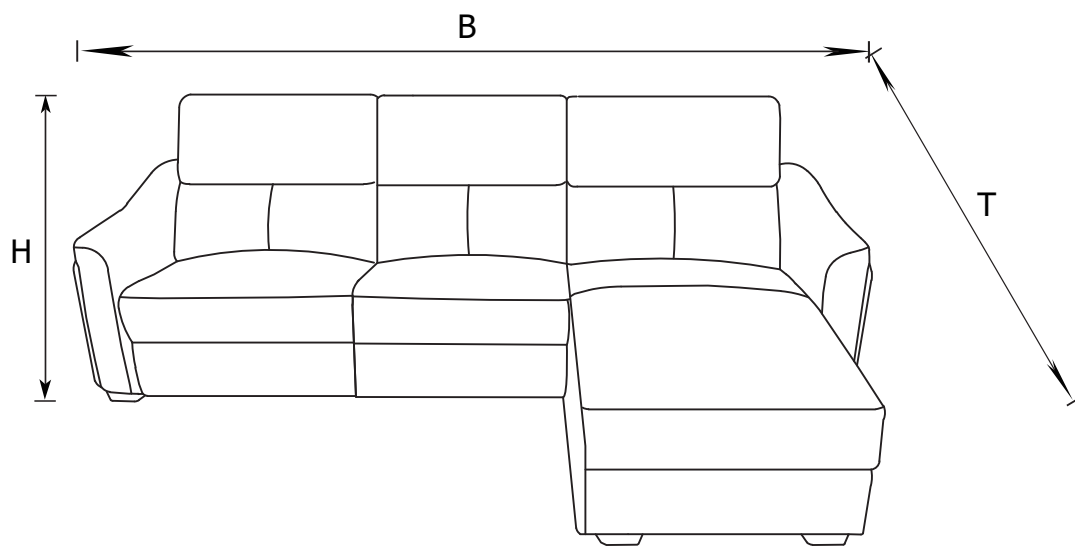


Warnhinweise

Wartungsarbeiten an elektrischen Anschlüssen des Sessels bzw an elektrischen Hilfs-/ Steueranschlüssen dürfen nur Elektrofachkräfte durchführen. Vor Beginn der Störungsbeseitigung muss der Netzstecker gezogen werden. Um Unfälle zu vermeiden lesen Sie bitte folgende Hinweise bezüglich der Benutzung :

- A. Lesen Sie die Bedienungsanleitung gut durch und bewahren Sie diese auf.
- B. Lassen Sie Kinder den Sessel nicht alleine bedienen.
- C. Reparieren oder montieren Sie den Sessel nicht um. Es könnte zur Folge haben, dass der Sessel nicht mehr funktioniert.
- D. Sollten Funktionsfehler nicht mit der Hilfe der Bedienungsanleitung behoben werden können, wenden Sie sich bitte an einen Fachmann.
- E. Dieser Sessel ist nicht für körperlich beeinträchtigte Personen geeignet.
- F. Bei Beschädigungen des Netzsteckers und des Stromkabels, ziehen Sie den Netzstecker aus der Steckdose umgehend aus und kontaktieren Sie einen Fachmann.
- G. Benutzen Sie kein Reinigungsbenzin oder Alkohol zum Reinigen der Sesseloberfläche.
- H. Nicht auf den Armlehnen oder Fußlehnen sitzen.
- I. Der Artikel ist für den Privaten Haushalt und nicht für den gewerblichen Zweck geeignet.
- J. Ein Einsatz im medizinischen Bereich ist nicht gestattet.
- K. Stellen Sie sicher, dass der Artikel auf einer ebenen, nicht abschüssigen Stelle aufgebaut wird.
- L. Der Artikel soll vor direkter Sonneneinstrahlung geschützt werden.
- M. Verwenden Sie den Artikel nur für den dafür vorgesehenen Gebrauch.

- N. Halten Sie Kinder vom Verpackungsmaterial fern. Achten Sie darauf, dass diese nicht über den Kopf gestülpt oder Teile davon verschluckt werden. Erstickungsgefahr!!!
- O. Stellen oder setzen Sie sich nicht auf die ausgefahrene Lehne oder Fußteil. Stellen Sie sich nicht auf den Sessel bei hochgefahrener Aufstehhilfe!
- P. Überprüfen Sie regelmäßig elektrische Kabel und Verbindungen auf Beschädigungen. Beschädigungen müssen sofort vom autorisierten Fachmann oder Fachhandel behoben werden. Gerät darf nicht selbst geöffnet oder repariert werden!
- Q. Das Produkt darf bei Defekten nicht selbst repariert oder geöffnet werden. Wenn das Produkt defekt ist bitte zum autorisierten Fachgeschäft einschicken oder zur Reparatur geben.
- R. Ziehen Sie bitte den Netzstecker aus der Steckdose, wenn der Sessel für einen längeren Zeitraum außer Betrieb genommen wird.



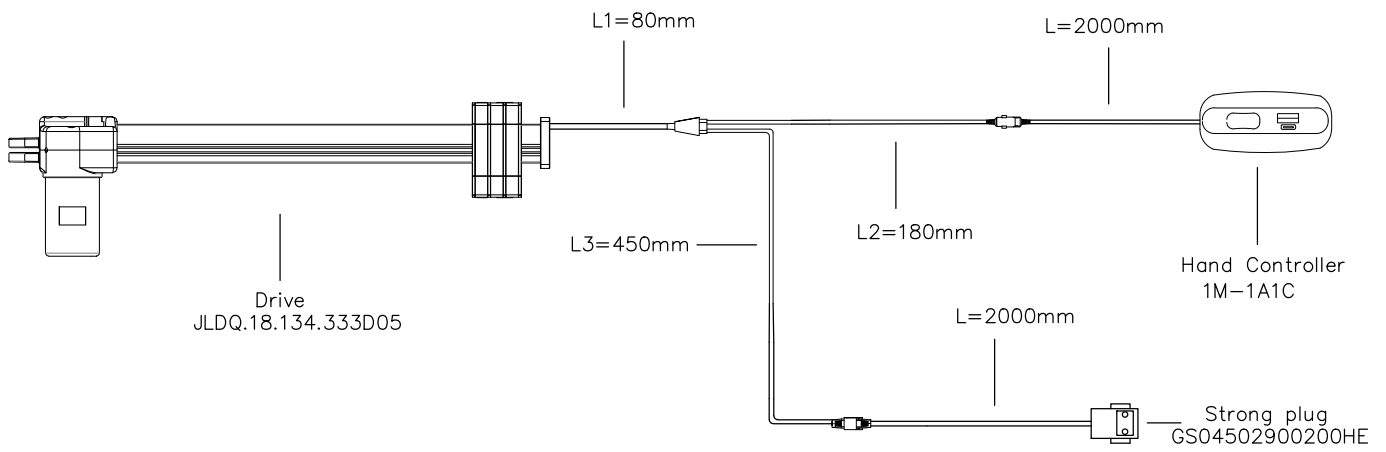
Sitzfunktion (neutral)

Dimensionen:

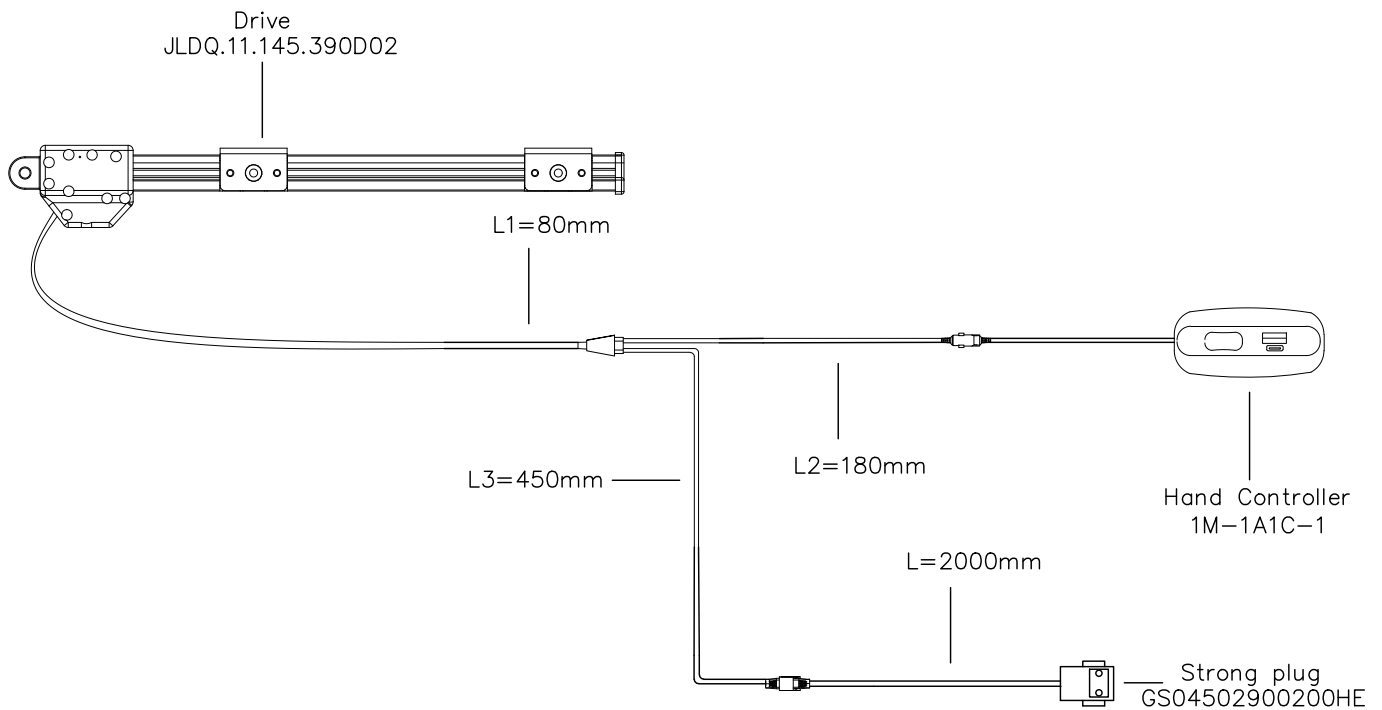
Bei Normal Position:

Höhe: 100 cm, Breite: 280 cm, Tiefe : 171 cm, Gewicht : 142 kgs

DE) Schaltplan EN) Circuit Diagram



Right Hand Chaise



Produktkennzeichnung und Symbole



Technische Daten

Modell : Ecksofa
Year/Month : 24/06
Art.Nr.: 020.001926

Ecksofa
24-29VDC 50W (2X)
Duty 1 min ON and 8 min OFF

SYMBOLE



Bitte führen Sie dieses Produkt am Ende der Lebensdauer den zur Verfügung stehenden Rückgabe- und Sammelsystemen zu.



Das Produkt entspricht den geltenden europäischen Richtlinien



Nur für den Einsatz im Innenbereich



Warnung-Gebrauchsanleitung beachten



Schutzklasse III - dieses Gerät darf nur an eine Schutzkleinspannung angeschlossen werden (z.B. 12V)

Max 1/8

Der Sessel darf maximal 1 Minute unter Höchstbelastung benutzt werden, anschliessend ist eine Verweilzeit von bis zu 8 Minuten einzuhalten.

WEEE Nr. DE99687605



Entsorgungshinweise / Disposal information:

DE) Innerhalb der EU weist dieses Symbol darauf hin, dass dieses Produkt oder verbrauchte Batterie nicht über den Hausmüll entsorgt werden darf. Altgeräte enthalten wertvolle recyclingfähige Materialien, die einer Wiederverwertung zugeführt werden sollten, um der Umwelt bzw. der menschlichen Gesundheit nicht durch unkontrollierte Müllbeseitigung zu schaden. Bitte entsorgen Sie Altgeräte oder Batterie deshalb über geeignete Sammelsysteme oder senden Sie das Gerät zur Entsorgung an die Stelle bei der Sie es gekauft haben. Diese wird dann das Gerät der stofflichen Verwertung zuführen.

EN) Correct Disposal of this product. This marking indicates that this product or used battery should not be disposed with other household wastes throughout the EU. To prevent possible harm to the environment or human health from uncontrolled waste disposal, recycle it responsibly to promote the sustainable reuse of material resources. To return your used device or used battery, please use the return and collection systems or contact the retailer where the product was purchased. They can take this product for environmental safe recycling.

Hersteller/Importeur:
Producer/Importer:
Home Product Import GmbH
Graf-Zeppelin-Str. 5
D-46149 Oberhausen
E-Mail: info@h-p-i.de
www.h-p-i.de
Chargen-Nr: DKT31605

Als Nutzer von unseren Produkten sind für Sie folgende Informationen wichtig:

Getrennte Erfassung von Altgeräten:

Elektro- und Elektronikgeräte, die zu Abfall geworden sind, werden als Altgeräte bezeichnet. Besitzer von Altgeräten müssen diese einer vom unsortierten Siedlungsabfall getrennten Erfassung zuführen. Altgeräte gehören nicht in den Hausmüll, sondern in spezielle Sammel- und Rückgabesysteme.

Batterien und Akkus sowie Lampen

Besitzer von Altgeräten müssen Altbatterien und Altakkumulatoren, die nicht vom Altgerät umschlossen sind, vor der Abgabe an einer Erfassungsstelle vom Altgerät zu trennen. Dies gilt auch für Lampen, die zerstörungsfrei aus dem Altgerät entnommen werden können. Wenn die Altgeräte einer Vorbereitung zur Wiederverwendung unter Beteiligung eines öffentlich-rechtlichen Entsorgungsträgers zugeführt werden sollen, müssen Batterien und Akkus sowie Lampen nicht entnommen werden.

Möglichkeiten der Rückgabe von Altgeräten

Besitzer von Altgeräten aus privaten Haushalten können diese bei den Sammelstellen der öffentlich-rechtlichen Entsorgungsträger oder bei den von Herstellern oder Vertreibern eingerichteten Rücknahmestellen unentgeltlich abgeben.

Rücknahmepflichtig sind Geschäfte mit einer Verkaufsfläche von mindestens 400 m² für Elektro- und Elektronikgeräte sowie diejenigen Lebensmittelgeschäfte mit einer Gesamtverkaufsfläche von mindestens 800 m², die mehrmals pro Jahr oder dauerhaft Elektro- und Elektronikgeräte anbieten und auf dem Markt bereitstellen.

Dies gilt auch bei Online- oder Katalog-Vertrieb, wenn die Lager- und Versandflächen für Elektro- und Elektronikgeräte mindestens 400 m² betragen oder die gesamten Lager- und Versandflächen mindestens 800 m² betragen. Vertreter haben die Rücknahme grundsätzlich durch geeignete Rückgabemöglichkeiten in zumutbarer Entfernung zum jeweiligen Endnutzer zu gewährleisten.

Die Möglichkeit der unentgeltlichen Rückgabe eines Altgerätes besteht bei rücknahmepflichtigen Vertreibern unter anderem dann, wenn ein neues gleichartiges Gerät, das im Wesentlichen die gleichen Funktionen erfüllt, an einen Endnutzer abgegeben wird.

Wenn ein neues Gerät an einen privaten Haushalt ausgeliefert wird, kann das gleichartige Altgerät auch dort zur unentgeltlichen Abholung übergeben werden. Dies gilt bei Online- oder Katalog-Vertrieb für Geräte der Kategorien 1, 2 oder 4 gemäß § 2 Abs. 1 ElektroG, nämlich „Wärmeüberträger“, „Bildschirmgeräte“ oder „Großgeräte“ (letztere mit mindestens einer äußeren Abmessung über 50 Zentimeter). Zu einer entsprechenden Rückgabe-Absicht werden Endnutzer beim Abschluss eines Kaufvertrages befragt.

Außerdem besteht die Möglichkeit der unentgeltlichen Rückgabe bei Sammelstellen der Vertreter unabhängig vom Kauf eines neuen Gerätes für Kleingeräte, die in keiner äußeren Abmessung größer als 25 Zentimeter sind, und zwar beschränkt auf drei Altgeräte pro Geräteart.

Datenschutz-Hinweis

Altgeräte enthalten häufig sensible personenbezogene Daten. Dies gilt insbesondere für Geräte der Informations- und Telekommunikationstechnik wie Computer und Smartphones. Bitte beachten Sie in Ihrem eigenen Interesse, dass für die Löschung der Daten auf den zu entsorgenden Altgeräten jeder Endnutzer selbst verantwortlich ist.

Bedeutung des Symbols „durchgestrichene Mülltonne“

Das auf Elektro- und Elektronikgeräten regelmäßig abgebildete Symbol einer durchgestrichenen Mülltonne weist darauf hin, dass das jeweilige Gerät am Ende seiner Lebensdauer getrennt vom unsortierten Siedlungsabfall zu erfassen ist.

EG-Konformitätserklärung gemäß

- **der Richtlinie 2014/35/EU (Niederspannungsrichtlinie)**
- **der Richtlinie 2004/108 /EG und 2014/30/EU (EMV-Richtlinie)**
- **der RoHS – Richtlinie Nr. 2011/65/EU des Europäischen Parlaments und des Rates vom 8. Juni 2011 zur Beschränkung der Verwendung bestimmter gefährlicher Stoffe in Elektro- und Elektronikgeräten**
- **der Richtlinie 2019/2020 und der Richtlinie 2021/341 (Ökodesign-Richtlinie und Energiekennzeichnungsrichtlinie)**
- **Maschinenrichtlinie 2006/42/EG**

Wir, [Home Product Import GmbH](#)
[Graf – Zeppelin – Str. 5](#)
[D - 46149 Oberhausen](#)

erklären in alleiniger Verantwortung, dass das Produkt

[Sofa-Set -grau; rechts](#)

[Artikel-Nummer: 020.001926, EAN-Nummer: 4041104098933](#)

[Sofa-Set -grau; links](#)

[Artikel-Nummer: 020.001927, EAN-Nummer: 4041104098971](#)

mit den Vorschriften oben genannter Richtlinien in ihren zum Zeitpunkt der Ausstellung geltenden Fassungen und den folgenden Normen bzw. normativen Dokumenten übereinstimmen

EN ISO 12100:2010

EN IEC 61000-3-2:2019+A1

EN 60335-1:2012+A11+A13+A1+A14+A2+A15

EN 62233:2008

EN 62321-1:2013

EN 62321-2:2014

EN 62321-3-1:2014

EN 62321-8:2017

EN 62321-6:2015

EN 62233:2008

EN IEC 55014-1:2021

EN IEC 55014-2:2021

EN IEC 61000-3-2:2019

EN 61000-3-3:2013/A2:2021

EN 50563:2011+A1:2013

EN 61558-1:2005/A1:2009

EN 61558-2-16:2009/A1:2013

IEC 62321-3-1:2013

IEC 62321-4:2013+A1:2017

IEC 62321-5:2013

IEC 62321-6:2015

IEC 62321-7-1:2015

IEC62321-7-2:2017

IEC 62321-8:2017

IEC 55014-1:2017/A11:2020

EN IEC 55014-2:2021

EN 55014-2:1997/A2:2008

EN IEC 61000-3-2:2019/A1:2021

EN 61000-3-2:2014

EN 62321-1:2013

EN 62321-2:2014
EN 62321-3-1:2014
EN 62321-4:2014/A1:2017
EN 62321-5:2014
EN 62321-6:2015
EN 62321-7-1:2015
EN 62321-7-2:2017
EN 62321-8:2017

Folgende Betriebsbedingungen und Einsatzumgebungen sind vorzusetzen:

- nur für den Innengebrauch, Schutzklasse III, IP20
- 020.001926: eingebauter Motor, um die Sitzposition zu verändern. Mit USB/USB-C Anschluss
- 020.001927: eingebauter Motor, um die Sitzposition zu verändern. Mit USB/USB-C Anschluss

Dieser Erklärung liegen folgende Prüfberichte zugrunde:

50222346 008	TÜV Rheinland (Shanghai) Co., Ltd. No.177, 178, Lane 777 West Guangzhong Road, Jing'an District, Shanghai, China
60443926 005	TÜV Rheinland (Shanghai) Co., Ltd. No.177, 178, Lane 777 West Guangzhong Road, Jing'an District, Shanghai, China
65.210.19.022.01	TÜV SÜD Certification and Testing (China) Co., Ltd. Shenzhen Branch Building 12&13, Zhiheng Wisdomland Business Park, Nantou Checkpoint Road 2, Nanshan District 518052 Shenzhen, China
17058831 006	TÜV Rheinland (Shanghai) Co., Ltd. No.177, 178, Lane 777 West Guangzhong Road, Jing'an District, Shanghai, China
50217392 005	TÜV Rheinland (Shanghai) Co., Ltd. No.177, 178, Lane 777 West Guangzhong Road, Jing'an District, Shanghai, China
AZT012205170070E-EN010	Shenzhen AZT Technology Co., Ltd. No. 808 and 924, Huaide Yinshan Building, 107 National Road, Fuwei Community, Fuyong Street, Baoan District, Shenzhen, Guangdong, China
70.400.22.0929.01-00.01	TÜV SÜD Certification and Testing (China) Co., Ltd. Shanghai Branch #151, Hengtong Road, Shanghai 200 070 P.R. China
U01605230418611-1E	Shen Zhen UONE Test Co., Ltd. Unit 4B, Building B4, China Merchants Guangming Science Park, Tourist Road 3009, Guangming New District, ShenZhen.
65.182.19.020.01	TÜV SÜD Certification and Testing (China) Co., Ltd. Shenzhen Branch Building 12&13, Zhiheng Wisdomland Business Park, Nantou Checkpoint Road 2, Nanshan District 518052 Shenzhen, China



Craf-Zeppelin-Str. 5
D-46149 Oberhausen

Tel.: +49 (0) 2 08 / 99 49 3 - 30

A handwritten signature in black ink, which appears to read 'S. Klaus', is written over the printed contact information.