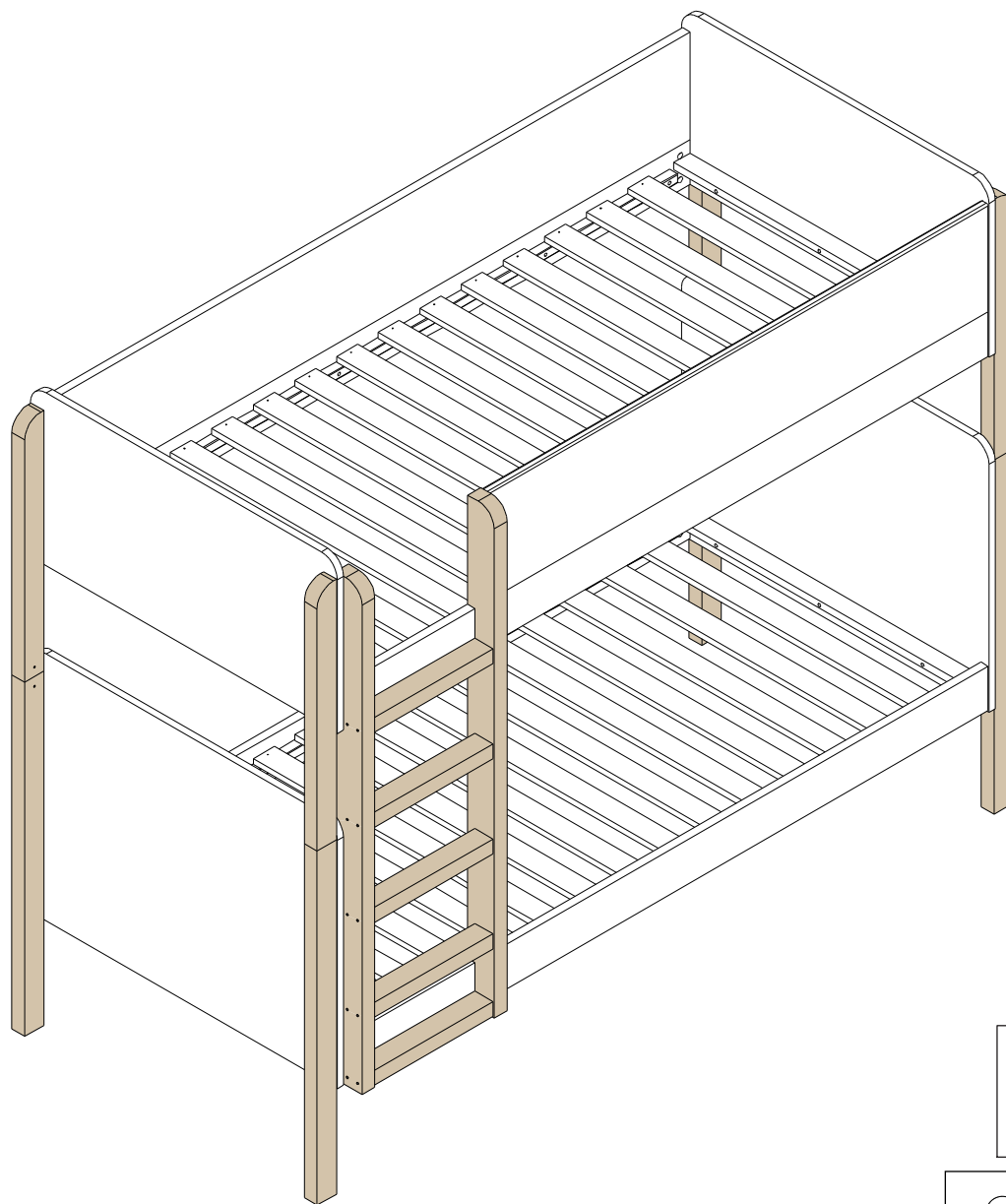


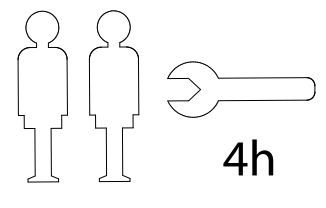
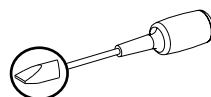
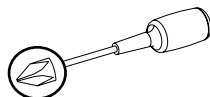
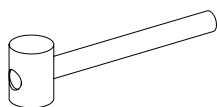
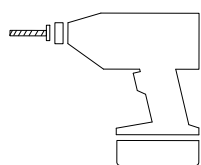
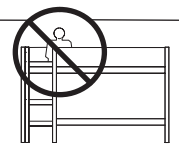
- D Aufbauanleitung
- GB Assembly instruction
- DK Brugsanvisning
- GR οδηγίες συναρμολόγησης

hoppekids®
- with heart & soul

31-0051-82-09A



0-6 Jahre
Years
Års
Ans



 www.hoppekids.com

 facebook.com/hoppekids

 [@hoppekids_official](https://instagram.com/hoppekids_official)

EN 747-1:2015

Hoppekids SIA, Novadnieki, LV-3801, Saldus

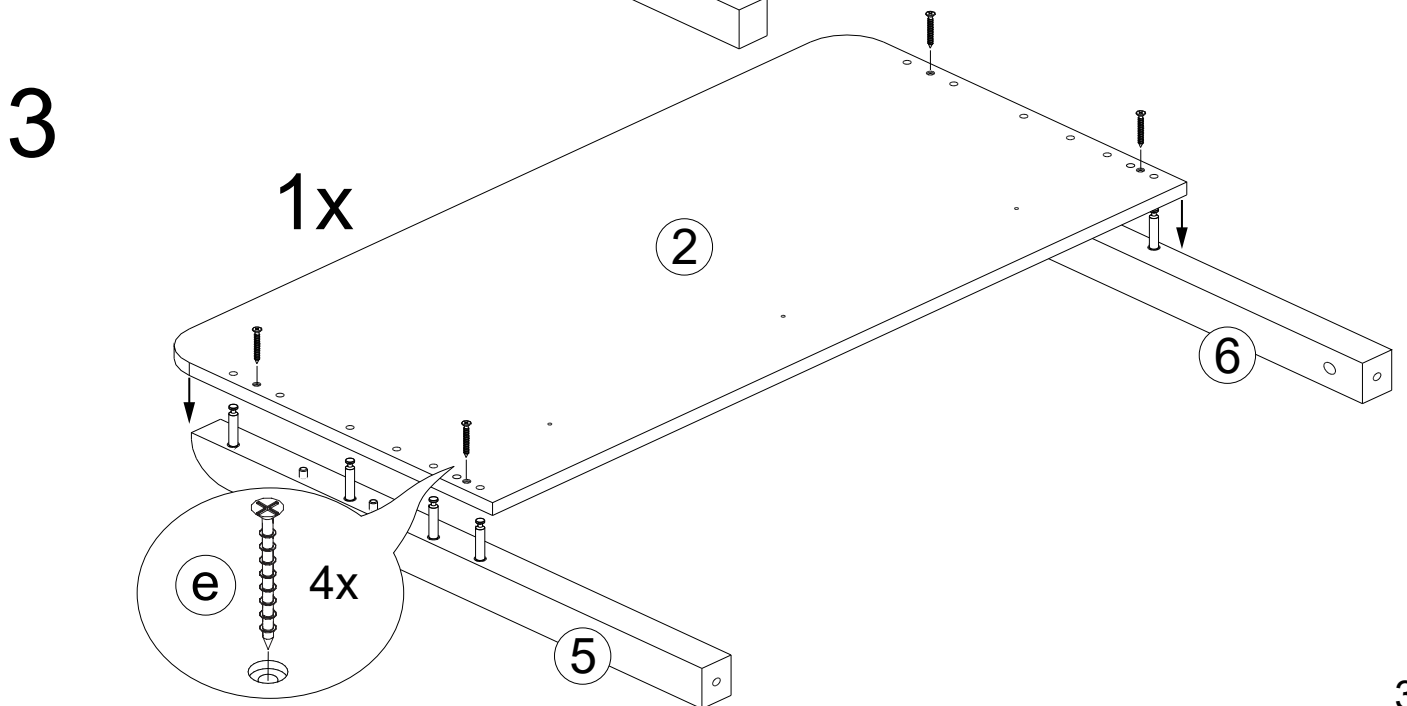
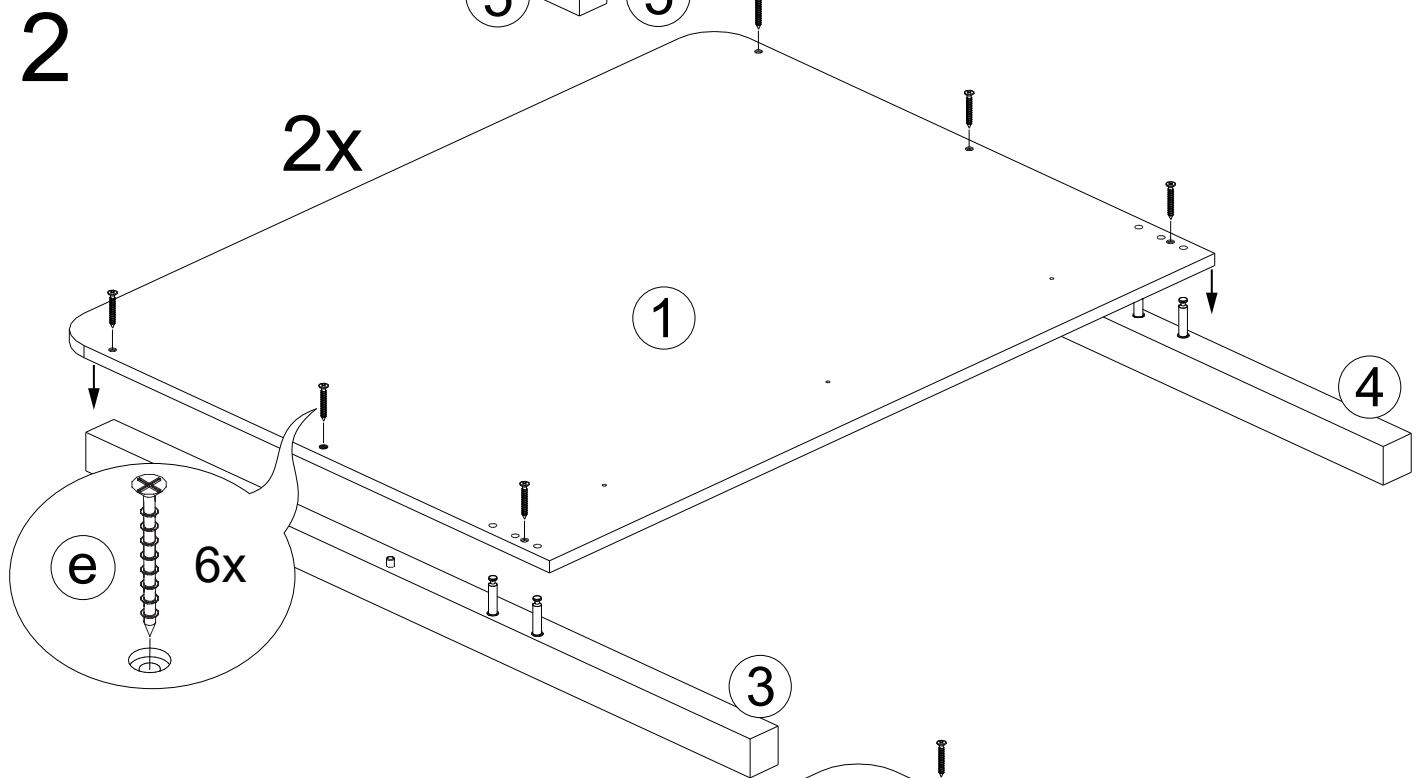
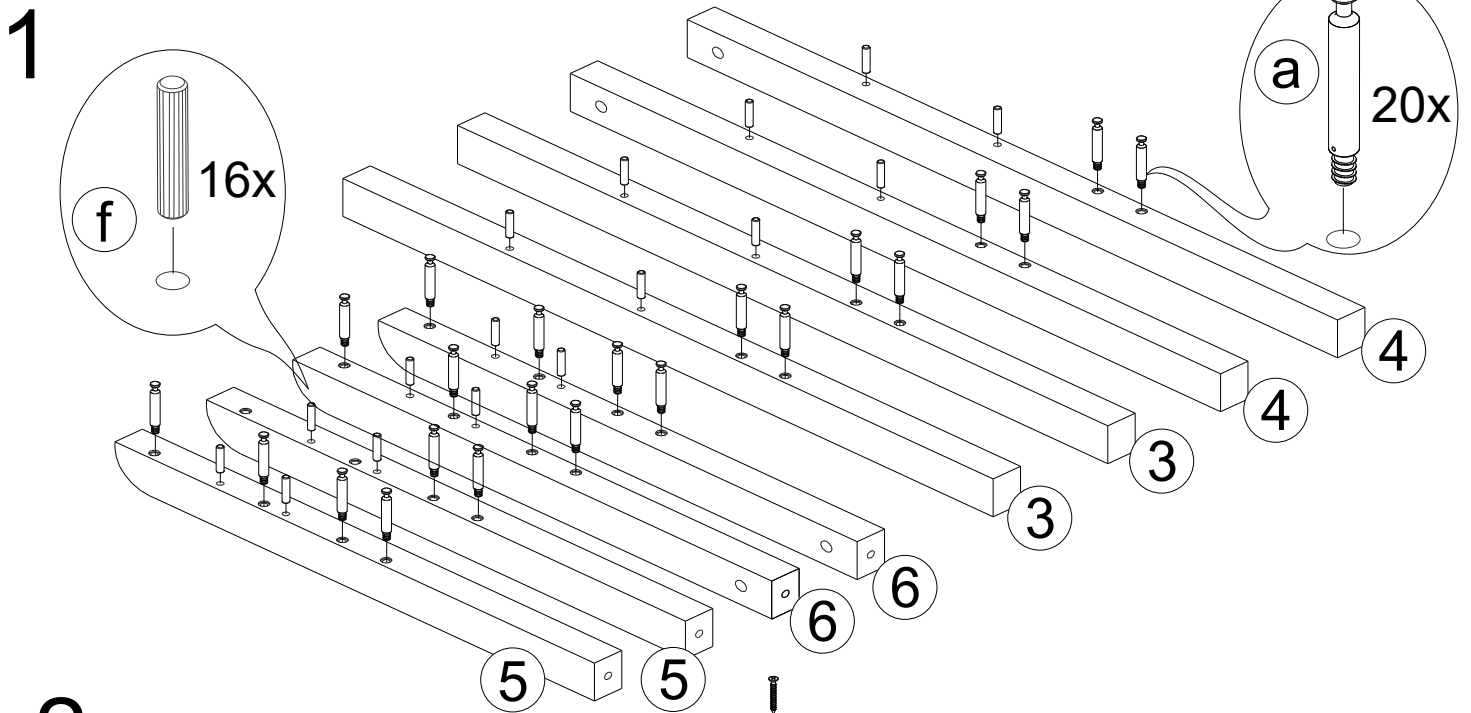
04.07.2024

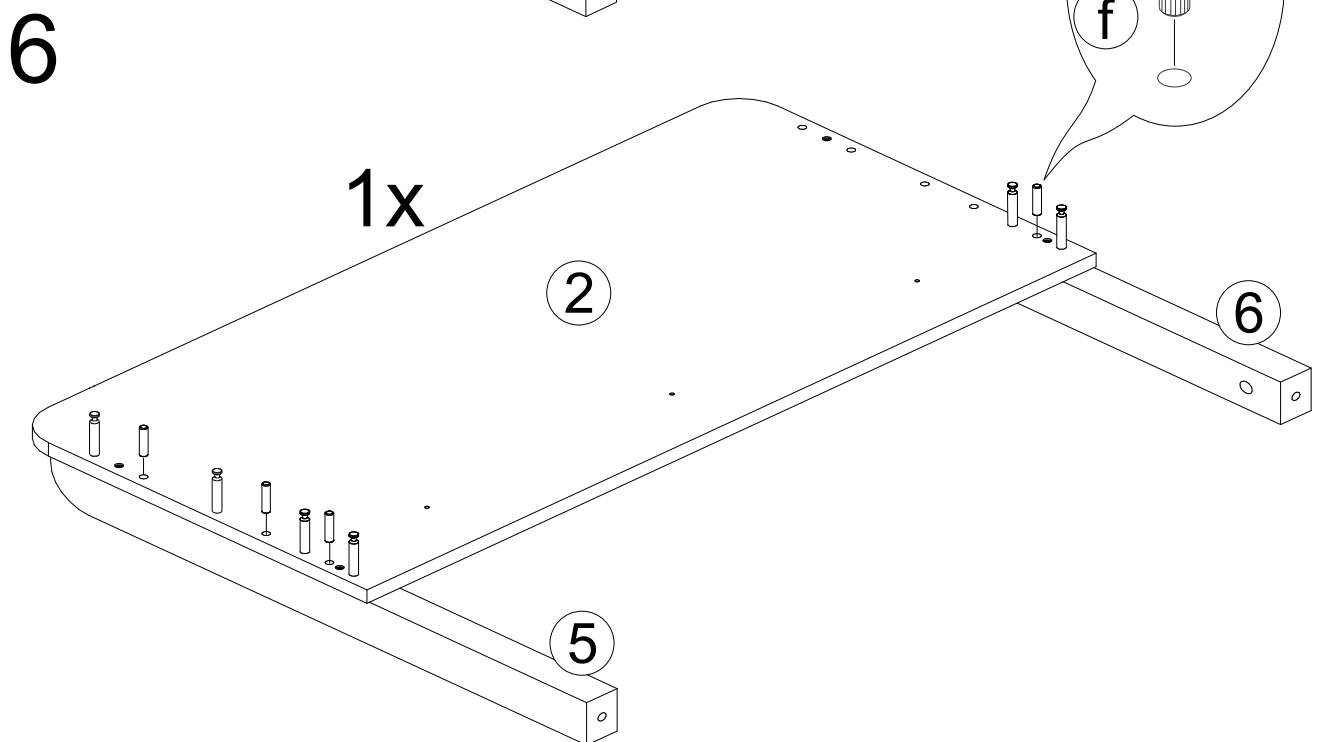
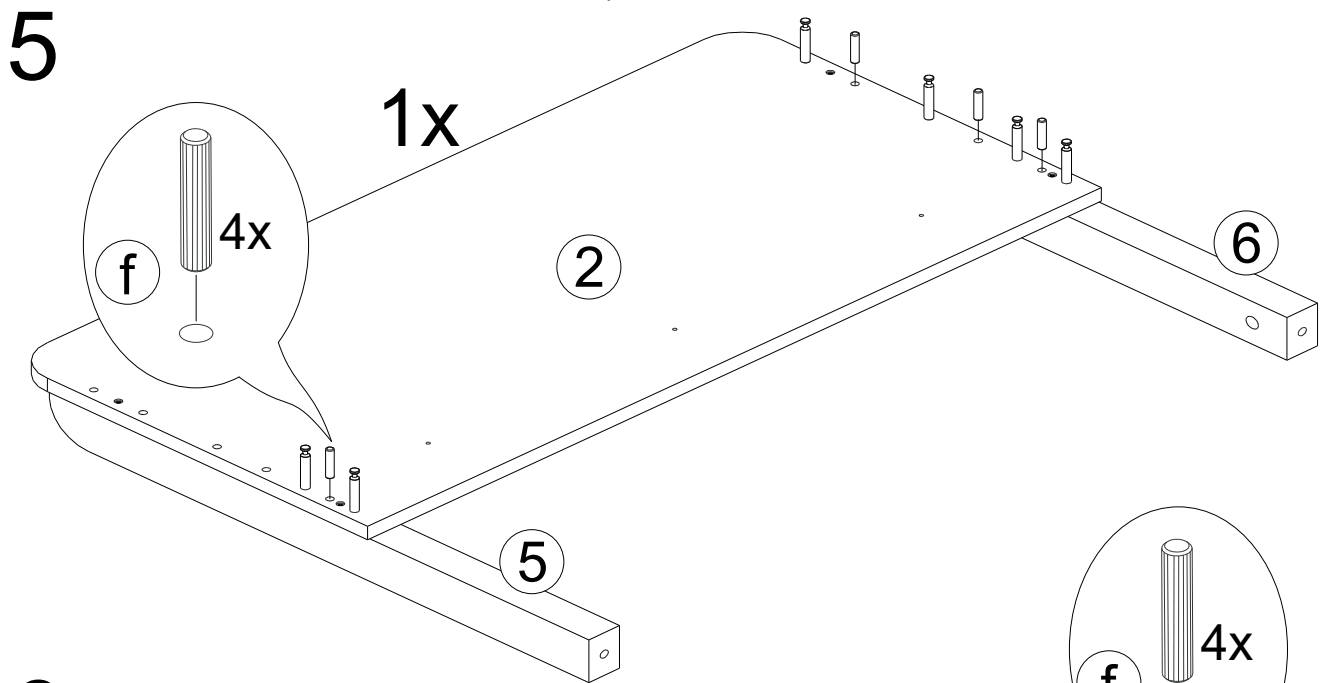
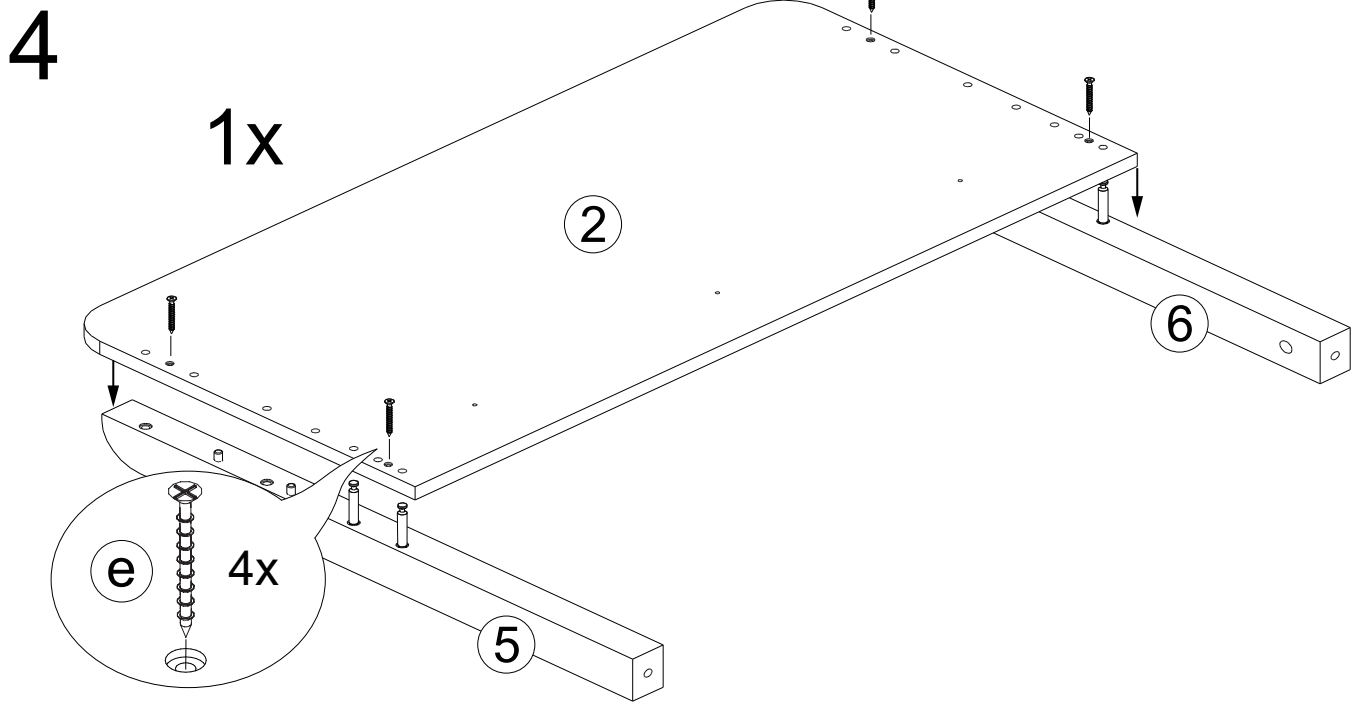
D WICHTIG, FÜR SPÄTERE FRAGEN AUFBEWAHRES: SORGFÄLTIG LESEN
GB IMPORTANT, RETAIN FOR FUTURE REFERENCE: READ CAREFULLY
DK VIGTIGT, GEM TIL FREMTIDIG BRUG: LÆS GRUNDIGT

D Service	GB Service	DK Service
D Name	GB Name	DK Navn
D Nr.	GB Nr.	DK Nr.
D Typ	GB Type	DK Type

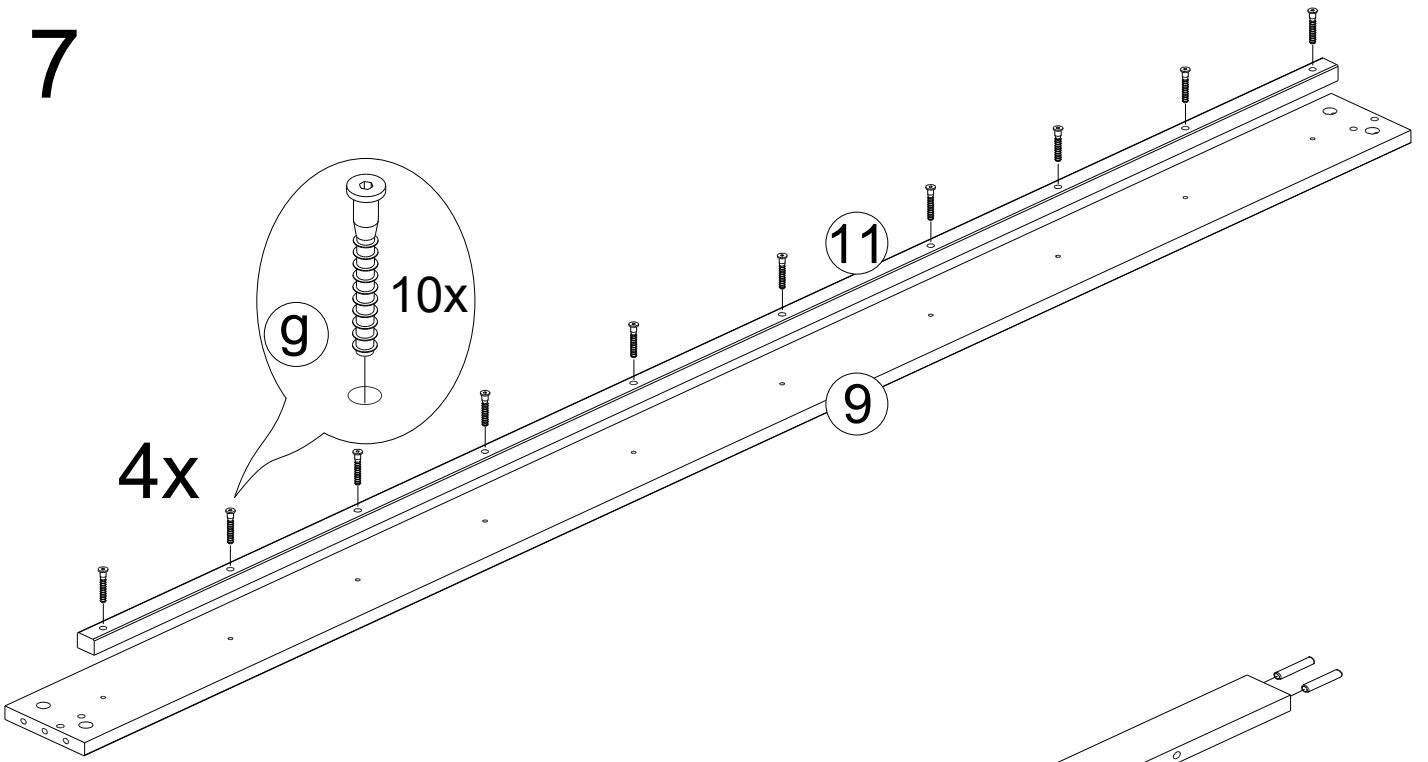
Detail Specification		
A.i.Nr.	Article Nr.	Pcs.
①	223811-82	x2
②	223810-82	x2
③	223806-00	x2
④	223805-00	x2
⑤	223804-00	x2
⑥	223803-00	x2
⑦	223813-82	x1
⑧	223814-82	x1
⑨	223812-82	x4
⑩	223800-00	x1
⑪	223817-00	x4
⑫	223815-00	x4
⑬	108820-00	x2

Fitting Specification			
A.i.Nr.	Article Nr.	Dim.	Pcs
①	1-000250-07	M6x11xØ7x67	x22
②	1-000251-07	M10xØ15x14	x24
③	1-000252-07	M10x7	x24
④	1-000015-07	Z4	x1
⑤	1-000057-07	Ø3,5x40	x20
⑥	1-000013-00	8x40	x40
⑦	1-000253-07	Ø7x40	x40
⑧	1-000254-07	Ø7x60	x12
⑨	1-000022-07	15x28	x4
⑩	1-000021-07	15x28	x4
⑪	1-000023-07	10x115	x4
⑫	1-000024-07	10x14	x4
⑬	1-000255-07	M6x9xØ7x45	x2
⑭	1-000256-07	80x15	x2
⑮	1-000257-07	51x13	x4
⑯	1-000037-07	Ø3x15	x16
⑰	1-000258-00	D20	1 (x15)
⑱	1-000259-00	D16	x8
⑲	1-000260-00	D10	x4
⑳	1-000014-57	D8	x16
㉑	1-000012-07	Ø3x30	x56

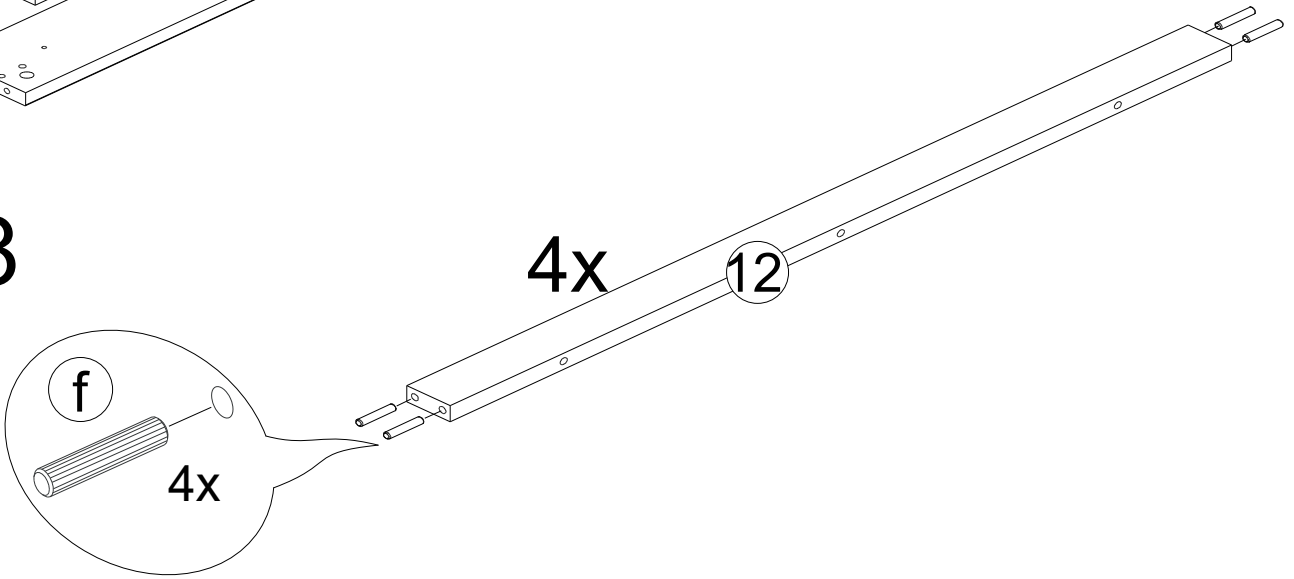




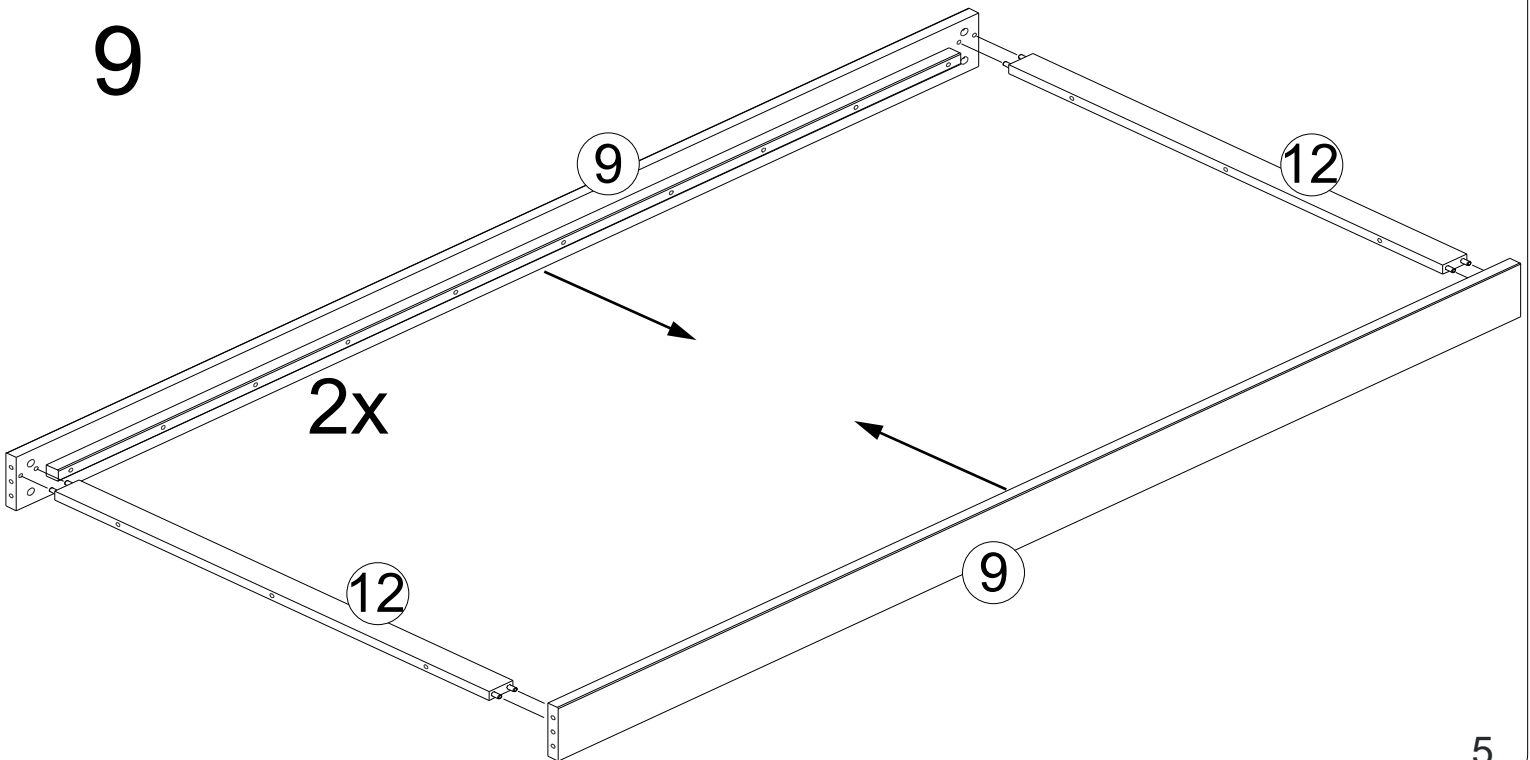
7



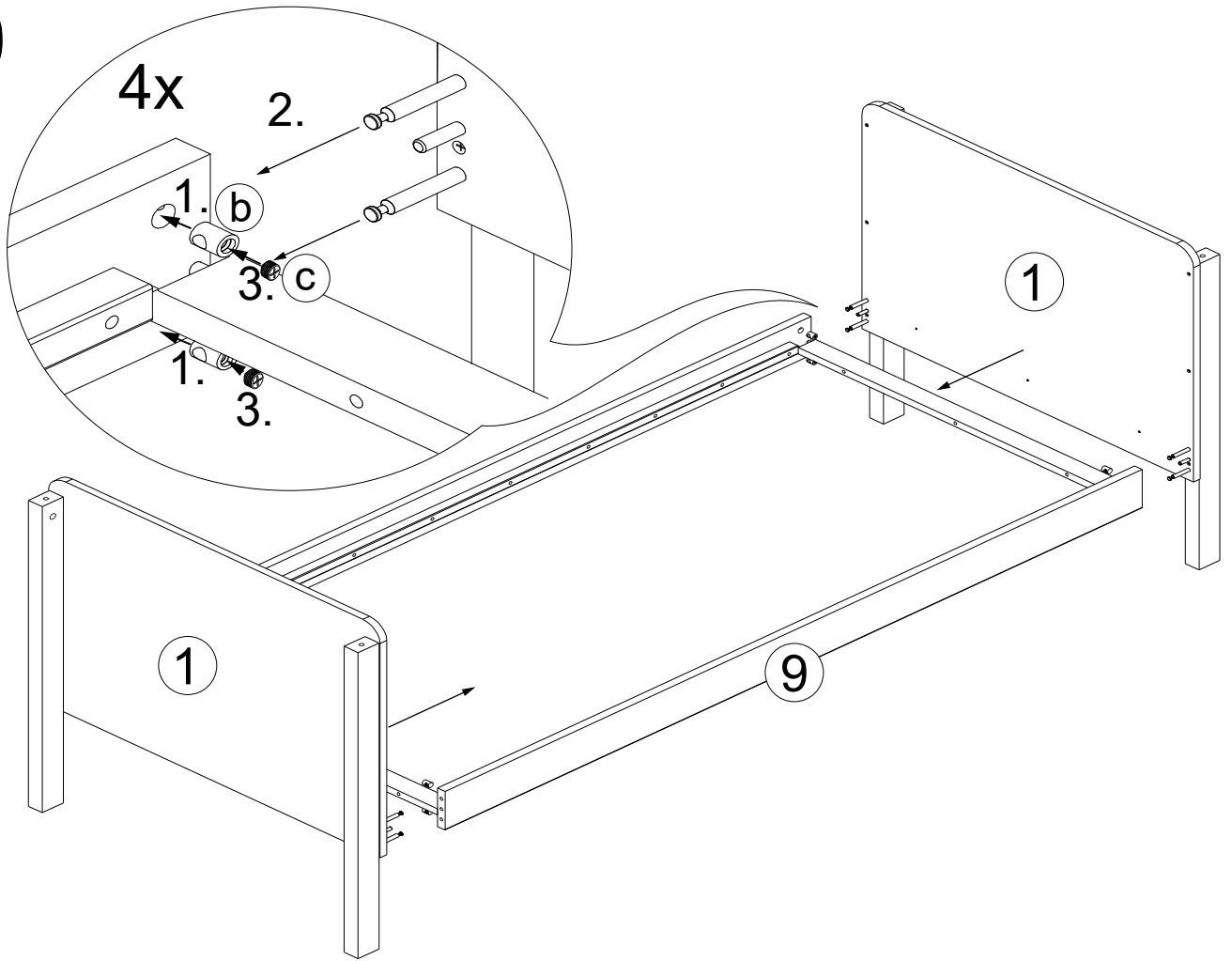
8



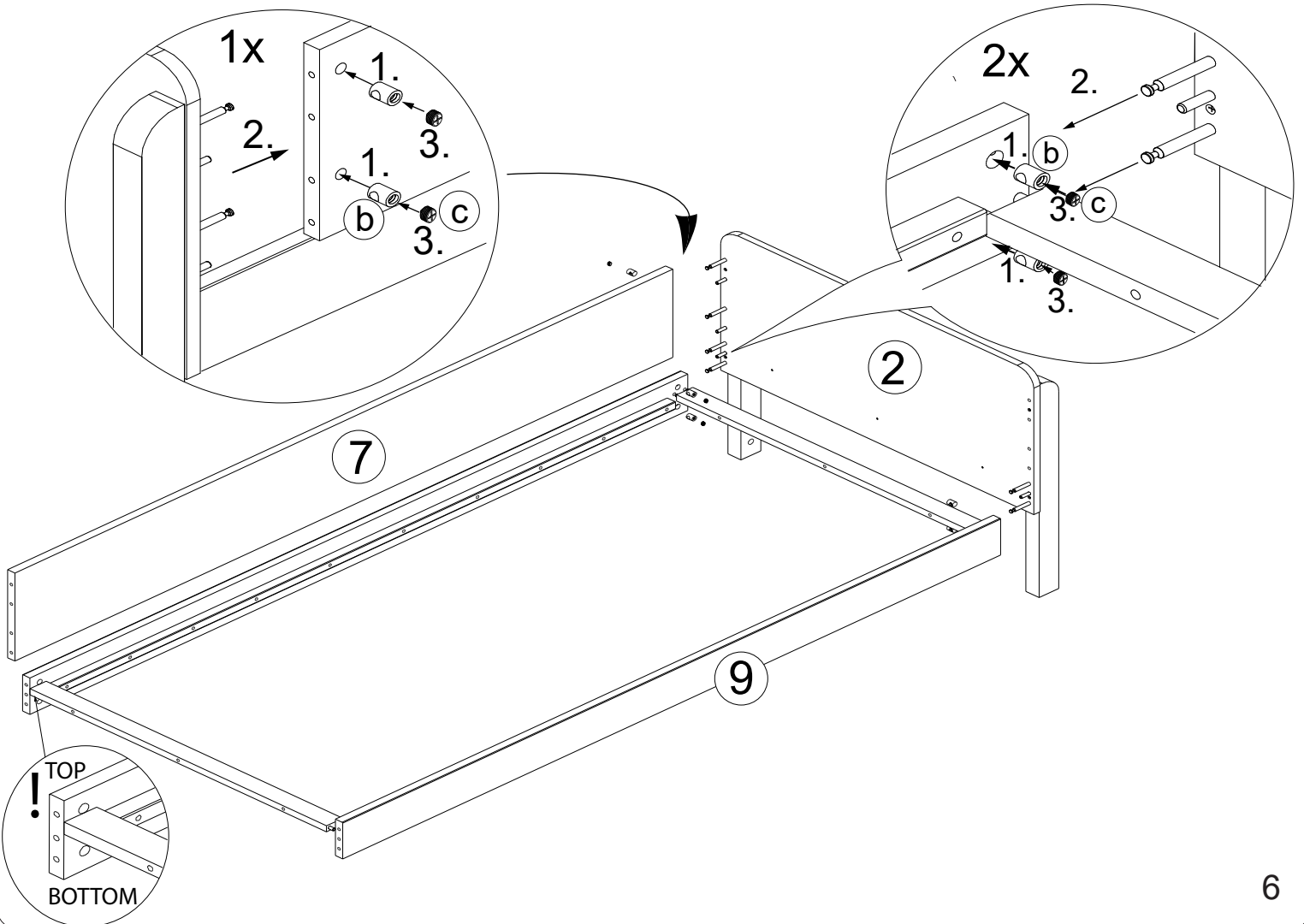
9



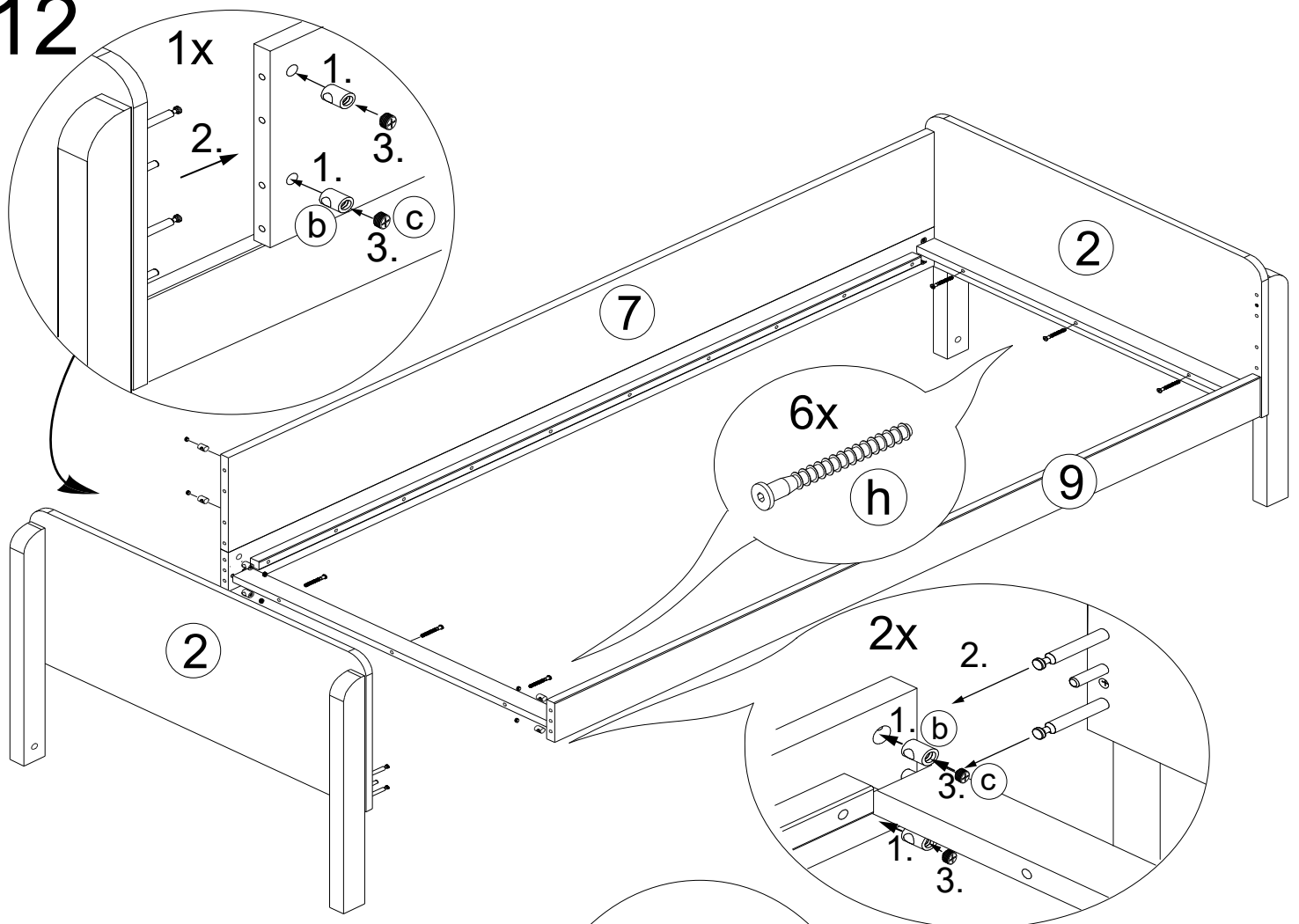
10



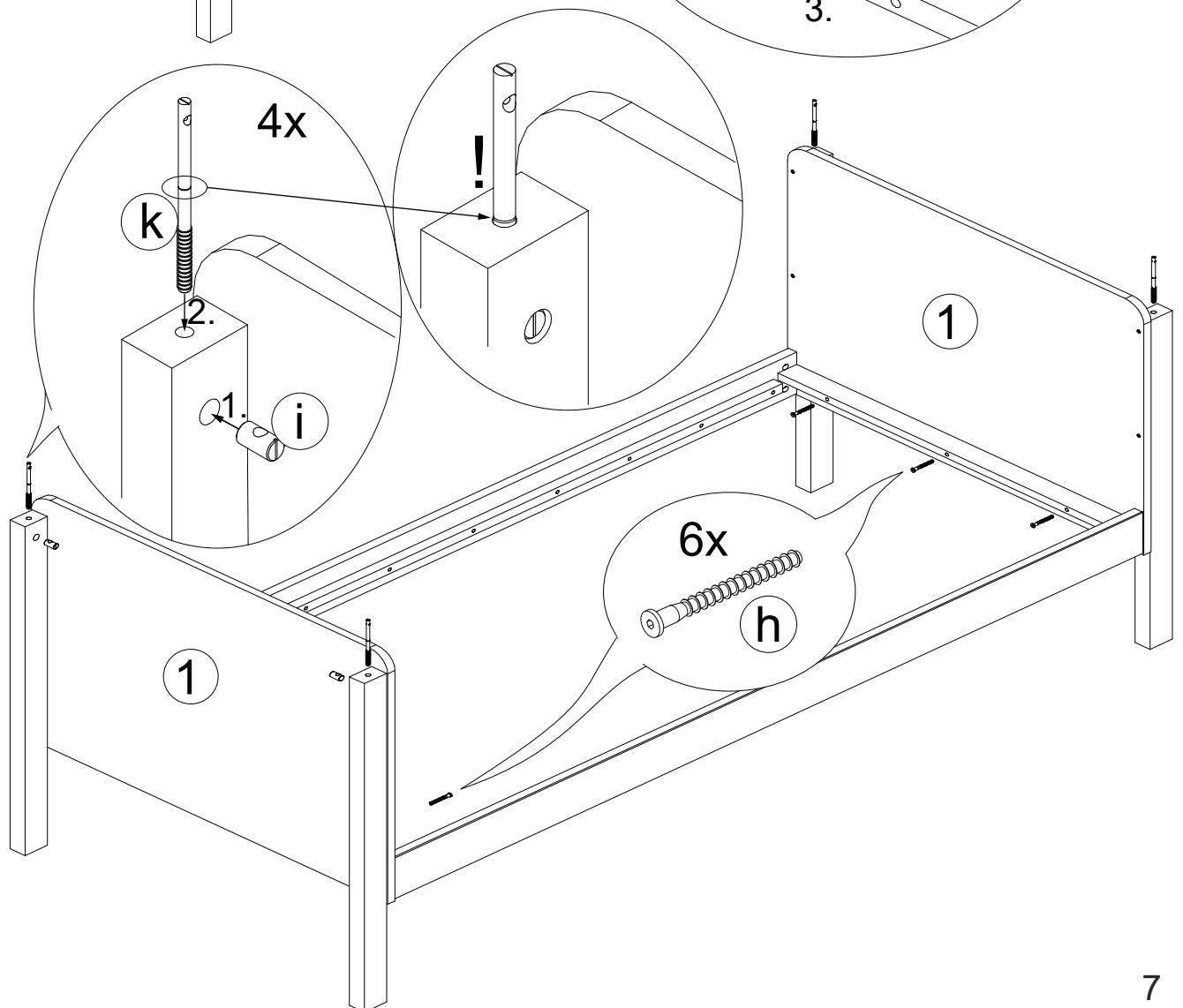
11



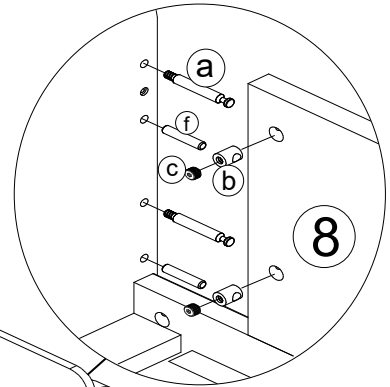
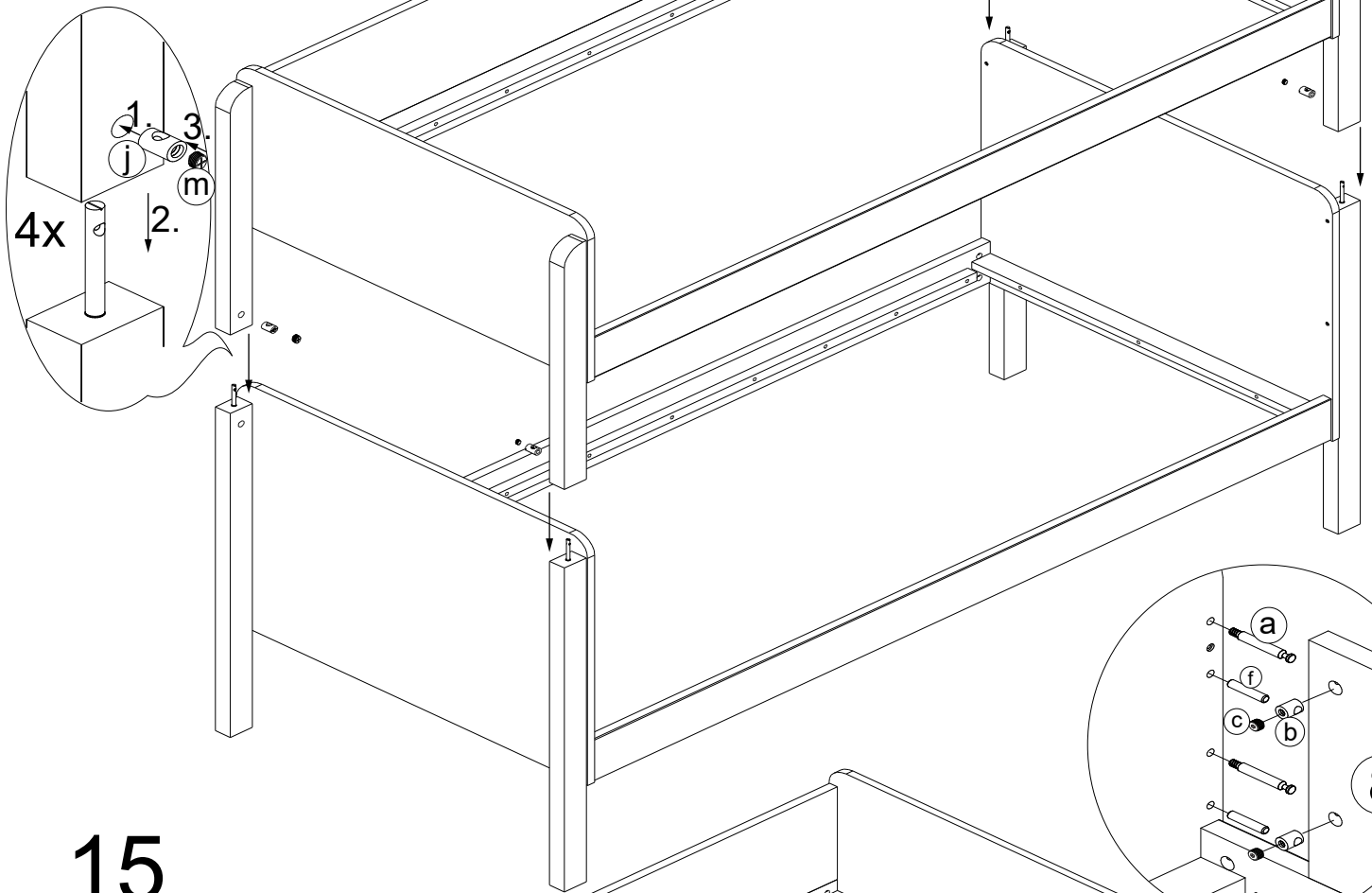
12



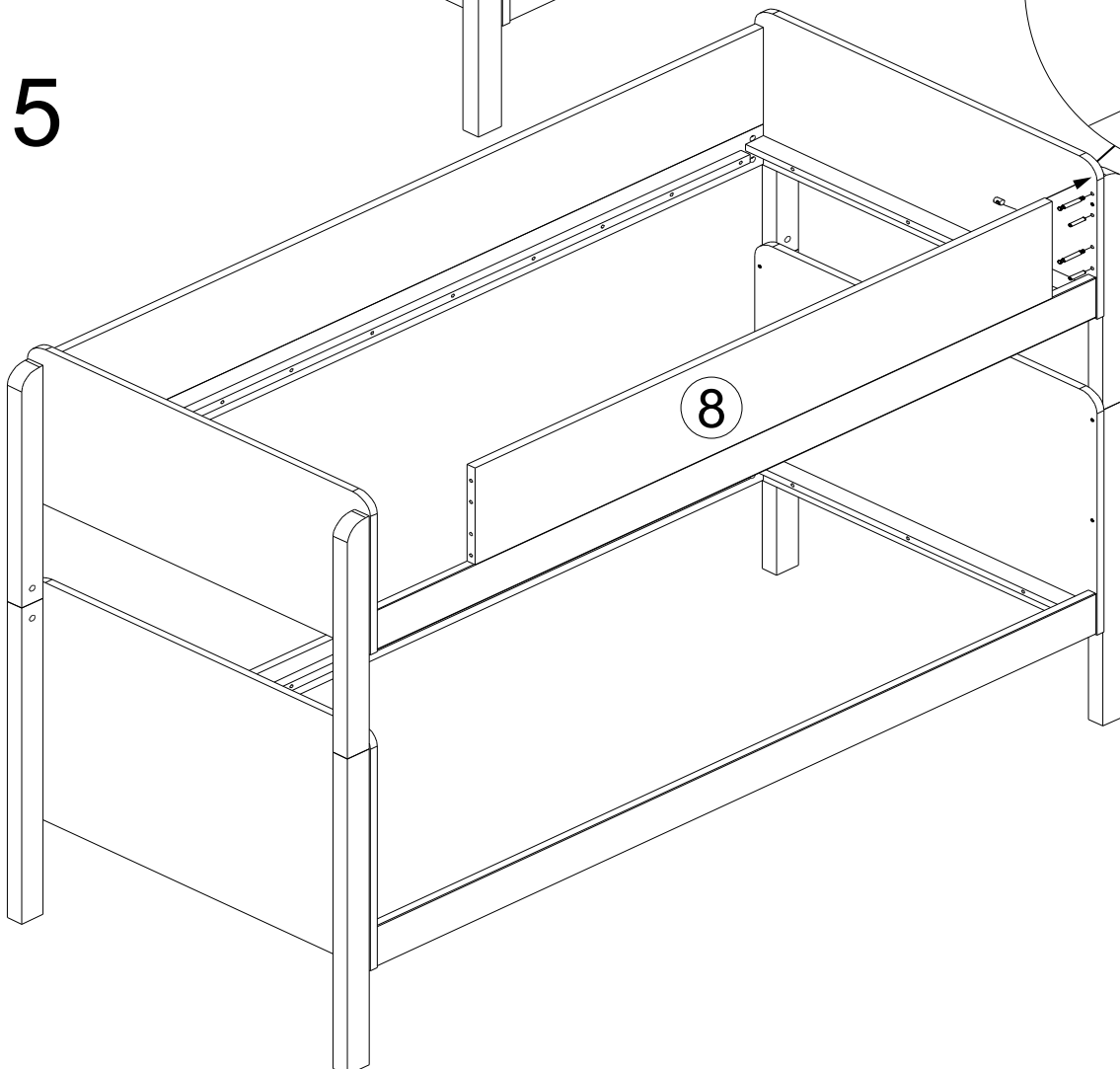
13



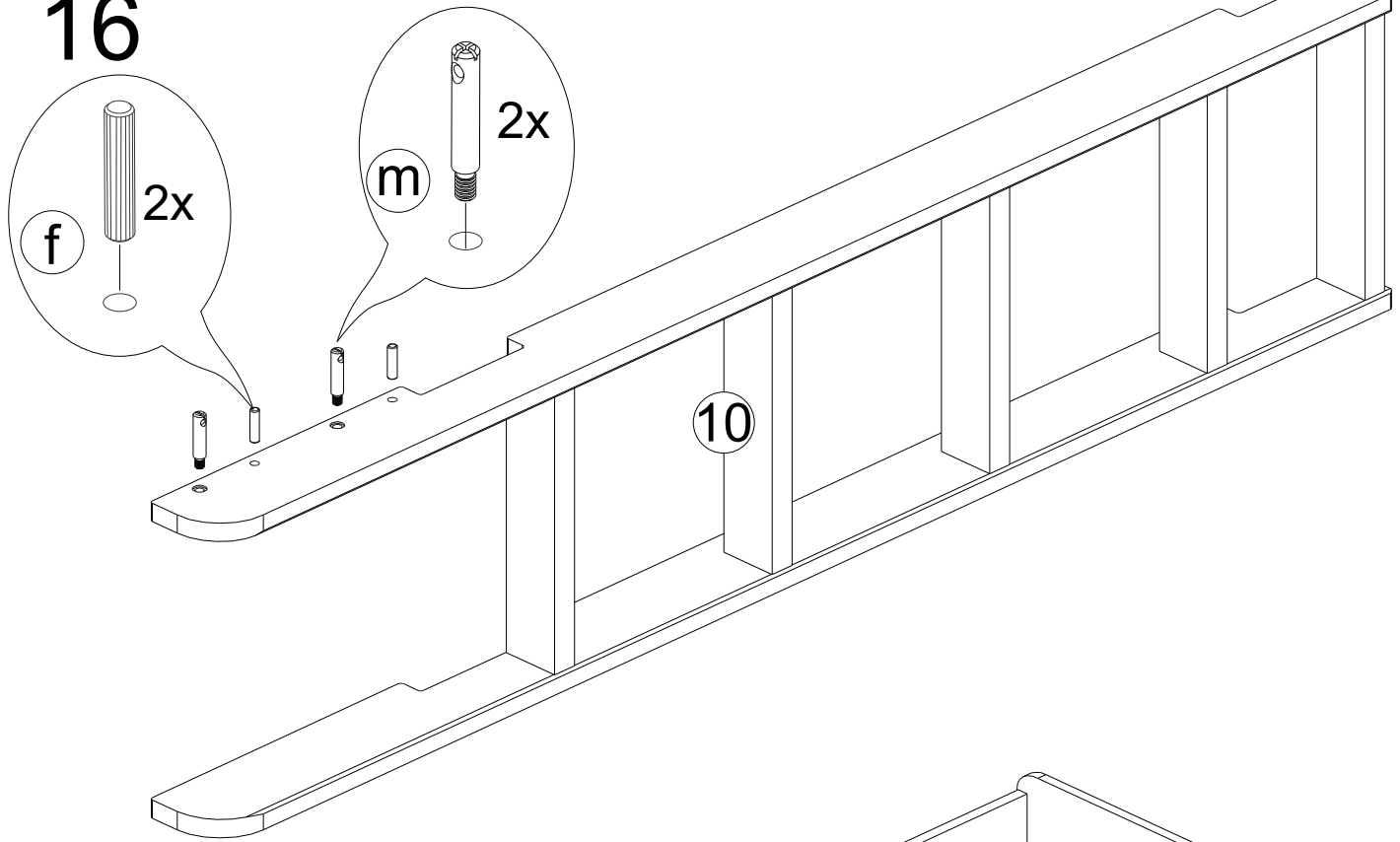
14



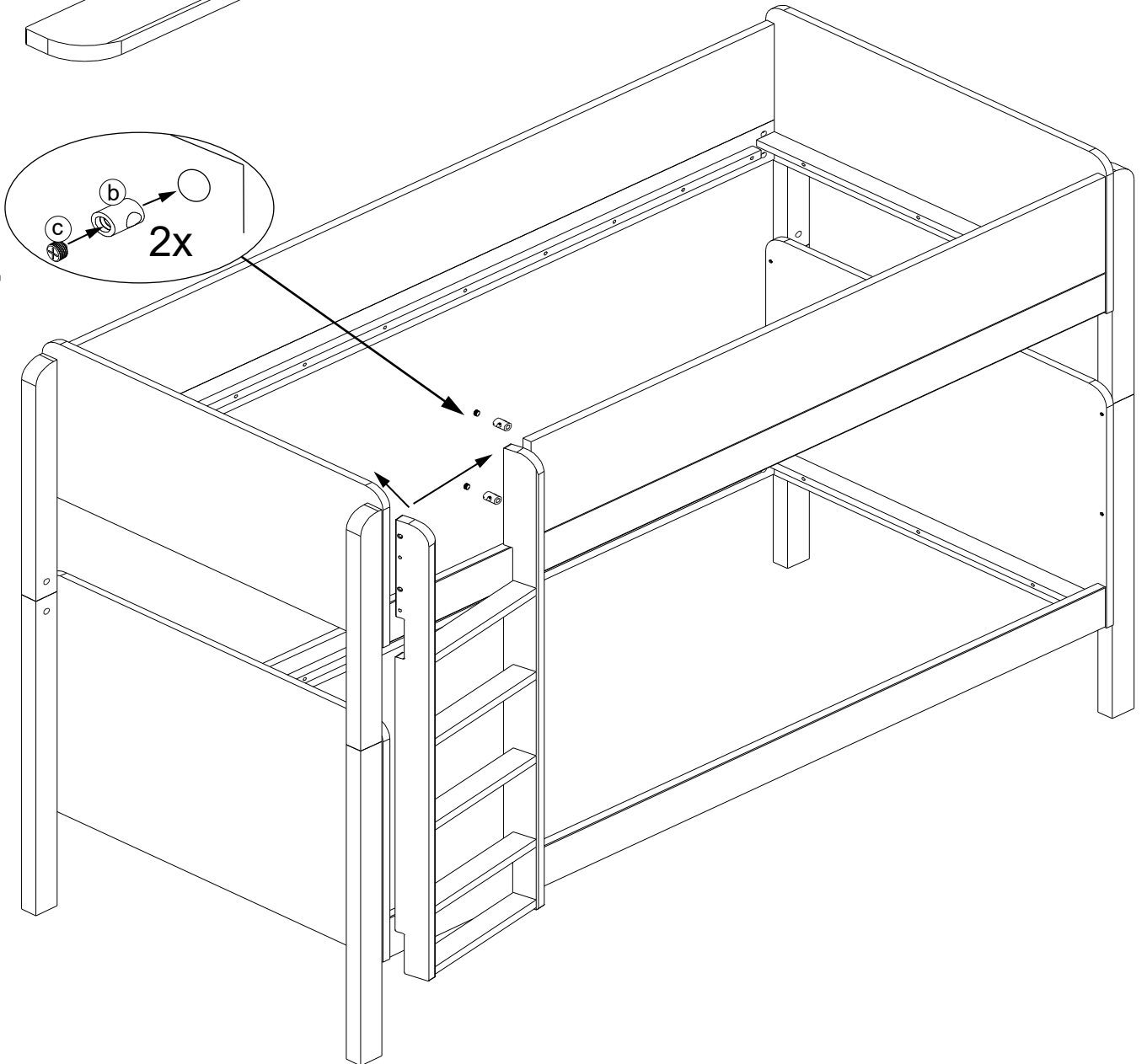
15



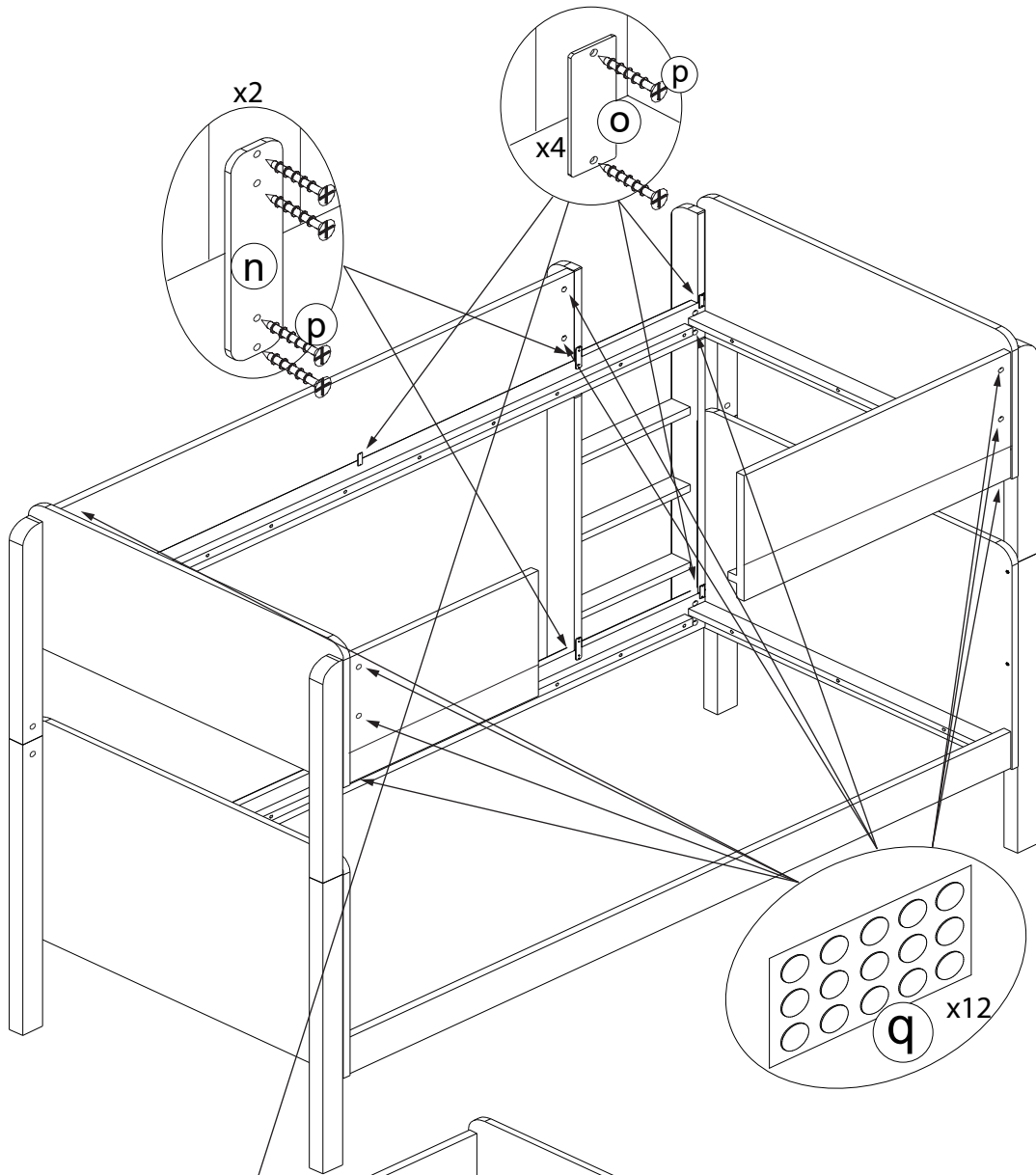
16



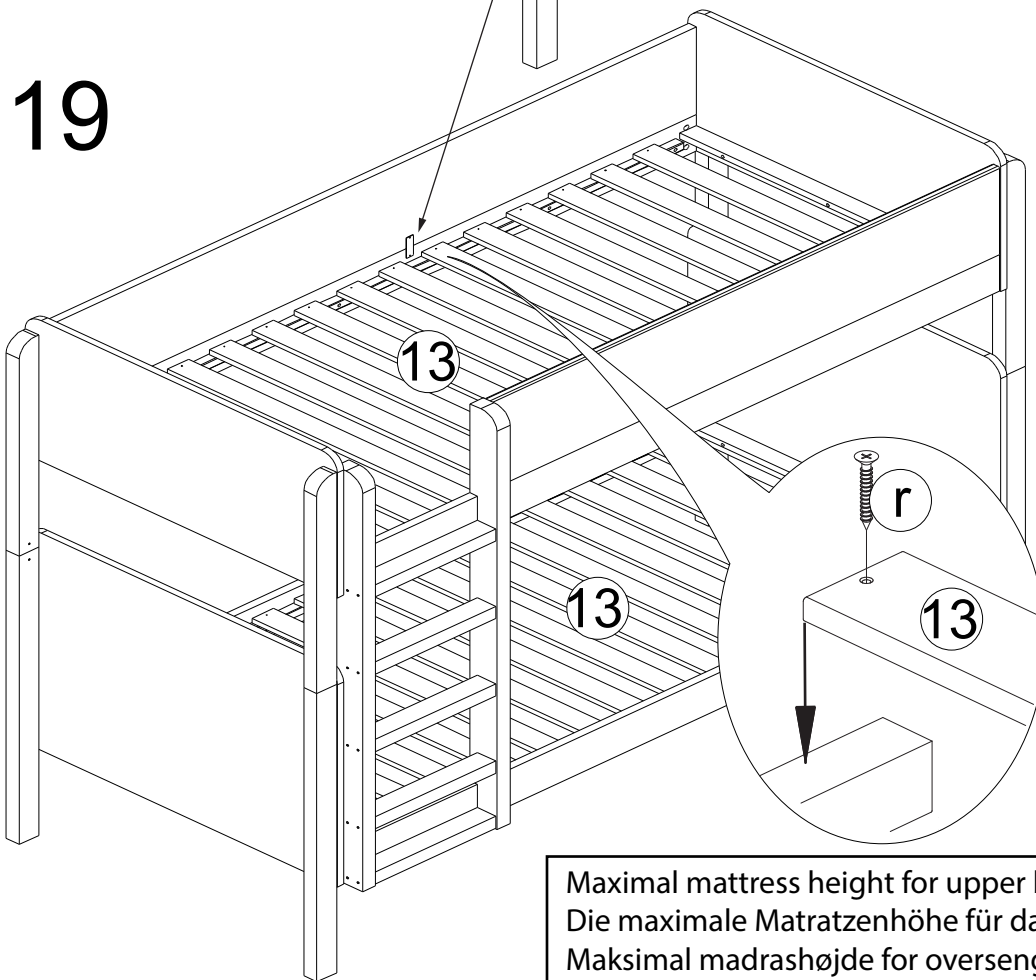
17



18



19



Close Free Holes with:
Freie Löcher schließen mit:
Luk frie huller med:
Κλείστε τις ελεύθερες τρύπες με:



r



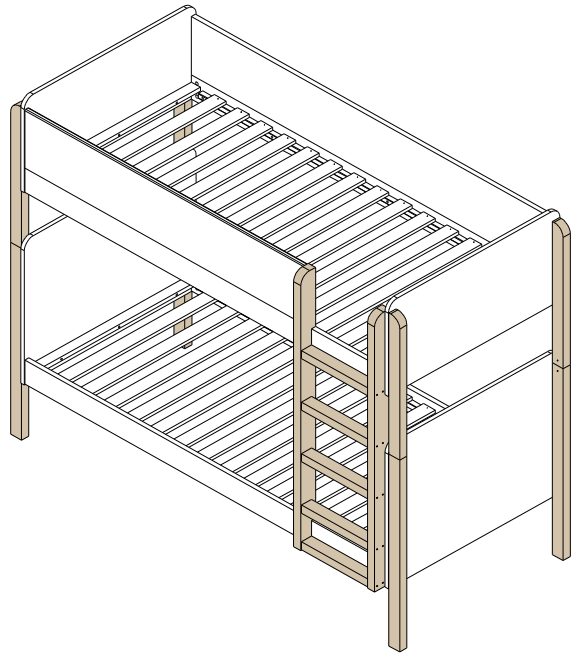
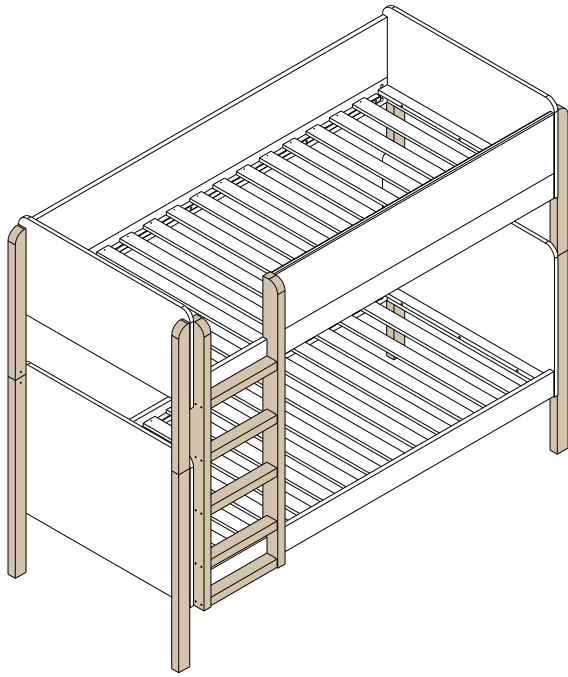
s



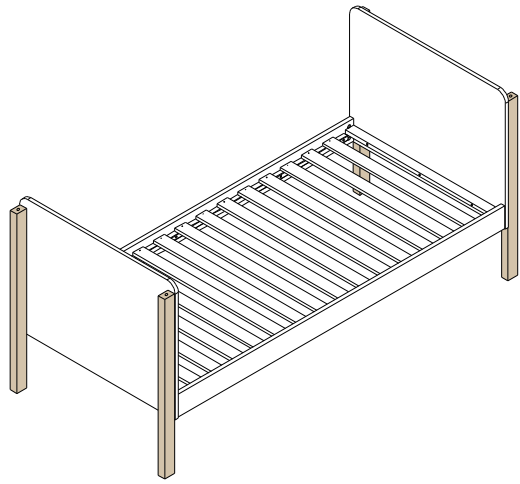
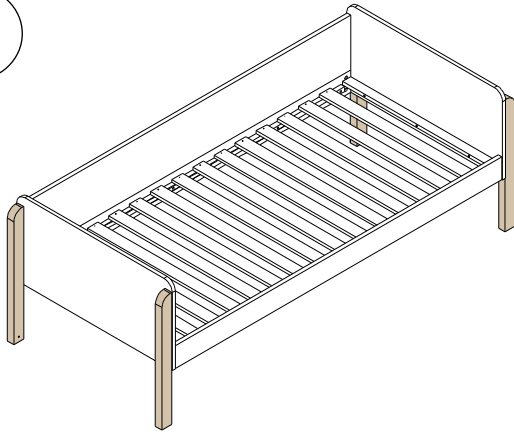
t

Maximal mattress height for upper bed is 150mm
Die maximale Matratzenhöhe für das obere Bett beträgt 150 mm
Maksimal madrashøjde for overseng er 150 mm
Το μέγιστο ύψος στρώματος για το επάνω κρεβάτι είναι 150mm

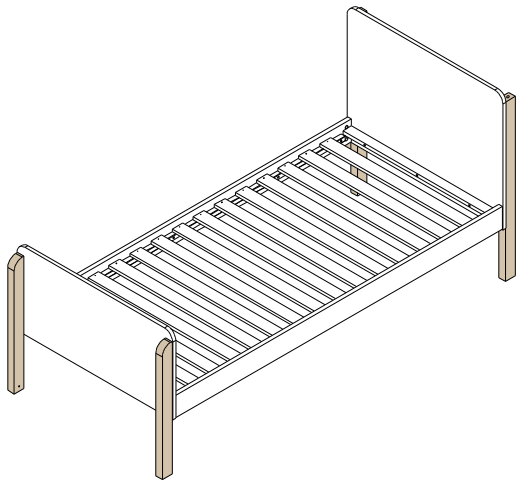
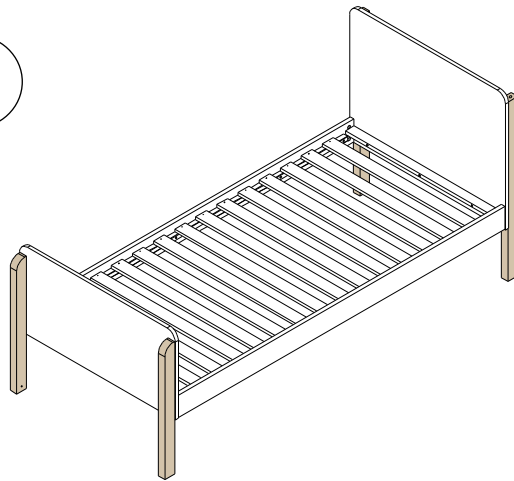
1.



2.



3.



4.

