

DE
MONTAGEANLEITUNG EAN code 4041103997497

Allgemeine Betriebs- und Montagesicherheitshinweise

 **Vorsicht:**

1. Lesen Sie diese Anleitung gründlich durch bevor Sie die Leuchte auspacken und montieren.
 - Wichtig! Lesen Sie diese Anleitung aufmerksam. Bedienungsanleitung für spätere Verwendung aufbewahren.
 - Dieses Produkt ist für den Einsatz in einem privaten Haushalt, nicht für kommerzielle oder industrielle Nutzung vorgesehen.
2. Bitte beachten Sie, dass sämtliche Arbeiten an elektrischen Anlagen nur von dafür ausgebildeten und autorisierten Fachleuten durchgeführt werden dürfen.
3. Bitte folgen Sie dieser Anleitung und bewahren diese für erneuten Bedarf auf.
4. Falls Sie die Leuchte an Dritte weitergeben, nur zusammen mit dieser Anleitung.
5. Dieses Produkt ist nur für den Anschluss an 230 V/50 Hz Wechselspannung und nur in Verbindung mit Leuchtmitteln gemäß den Angaben im Abschnitt "Technische Daten" zugelassen.
6. Vermeiden Sie Beschädigungen oder Einklemmen der Kabel. Kabel dürfen niemals über scharfe Kanten geführt werden.
7. Schauen Sie nicht direkt in die Leuchtmittel, Blendungsgefahr!
8. Sollten irgendwelche elektrischen Teile der Leuchte ausfallen, so dürfen diese nur von einem autorisierten Fachmann ausgetauscht werden.
9. Diese Leuchte ist nur für den Einsatz im Innenbereich (**IP20**) vorgesehen.
 - Nicht in explosions- und brandgefährdeten Bereichen einsetzen.
 - Halten Sie die Leuchte fern von leicht entzündbaren Materialien und Gegenständen!
 - Setzen Sie die Leuchte keiner starken Wärmeeinwirkung, Einwirkung von Feuchtigkeit und Staub aus.
10. Die Leuchte ist nach Schutzklasse II ausgeführt und benötigt keinen Schutzleiteranschluss.




Warnung: Bevor mit irgendwelchen Arbeiten an der elektrischen Anlage begonnen wird, muss der Strom abgeschaltet werden. Schrauben Sie die Sicherung heraus oder schalten Sie sie aus und sichern Sie den Stromanschluss gegen Wiedereinschalten. Gefahr des elektrischen Schocks!

Säuberung und Instandhaltung

1. Unterbrechen Sie grundsätzlich die Stromzufuhr bevor Sie mit der Säuberung beginnen. Lassen Sie die Leuchte vollständig abkühlen.
2. Benutzen Sie ein weiches und trockenes Tuch zur Säuberung.

Reparaturen

 **Warnung:** Bitte beachten Sie, dass sämtliche Arbeiten und Reparaturen an elektrischen Anlagen nur von dafür ausgebildeten und autorisierten Fachleuten durchgeführt werden dürfen.

Technische Daten:

Dieses Produkt enthält eine Lichtquelle der Energieeffizienzklasse <F>

AC 220-240V~ 50Hz
1 x LED 16W 3000-6500K





Austauschbare (LED) Lichtquelle durch einen Fachmann.



Austauschbares Vorschaltgerät durch einen Fachmann

LED	16W
Kelvin	3000-6500k
Lumen	1700lm

DE

Ra	90
	< 1 s
Schaltzyklen	20.000x
	dimmbar
Lebensdauer	30.000Std.

Die EG-Konformitätserklärungen zu diesem Artikel können Sie auf unserer Homepage www.h-p-i.de abrufen.

Montageanleitung

1. Entfernen Sie die Verpackung.
2. Setzen Sie die Leuchte zusammen wie in der Abbildung dargestellt.

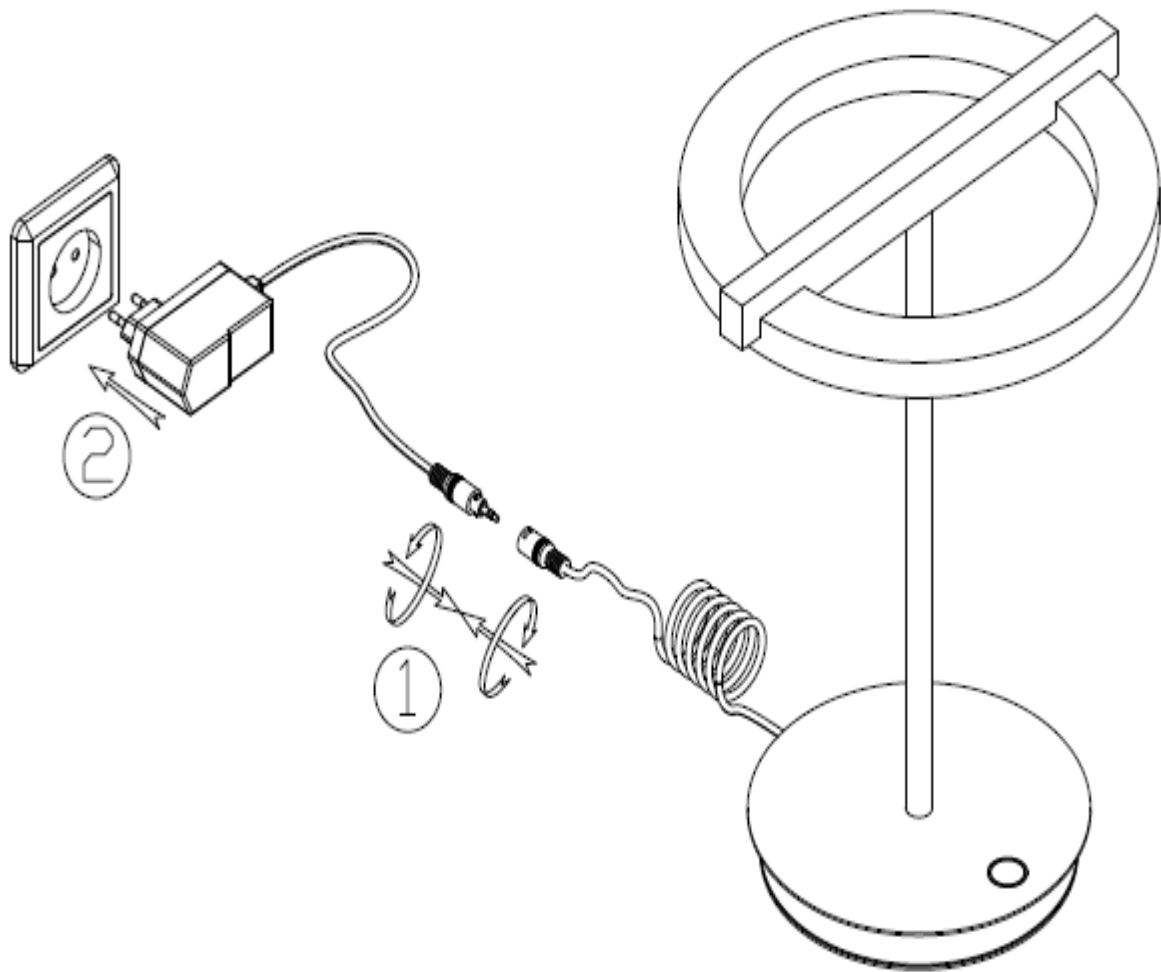
Entsorgung der Elektrogeräte!

Sollten Sie sich einmal von diesem Artikel trennen wollen, so bedenken Sie bitte, dass viele seiner Komponenten aus wertvollen Rohstoffen bestehen und wiederverwertet werden können. Entsorgen Sie ihn daher nicht in die Mülltonne, sondern führen Sie ihn bitte Ihrer Sammelstelle für Elektroaltgeräte zu.

- 1-2. Die Steckverbindung des Vorschaltgeräts verbinden und den Stecker mit der Steckdose verbinden.

Anmerkung:

1. Drücken Sie 1 Sekunde, um das Licht in 3000K einzuschalten, und lassen Sie dann los.
2. Drücken Sie erneut 1 Sekunde, um in 4500K zu wechseln, und lassen Sie dann los.
3. Drücken Sie erneut 1 Sekunde, um in 6500K zu wechseln, und lassen Sie dann los.
4. Drücken Sie erneut 1 Sekunde, um das Licht auszuschalten, und lassen Sie dann los.
5. Sie müssen länger als 1 Sekunde gedrückt halten, um das Licht in verschiedenen Schritten zu dimmen. Lassen Sie sie los, nachdem Sie die gewünschte Helligkeit eingestellt haben.



□

Netzanschluss bitte nach den länderspezifischen Errichtungsbestimmungen tätigen.

□ **Die Lichtquelle dieser Leuchte kann nicht ausgetauscht werden. Wenn die Lichtquelle das Ende ihrer Lebensdauer erreicht, soll die komplette Leuchte ersetzt werden.**

Hersteller/Importeur:
Home Product Import GmbH
Graf-Zeppelin-Straße. 5
D- 46149 Oberhausen
www.h-p-i.d



Symbolerklärung



Schutzklasse I - diese Leuchte muß mit dem Schutzleiter (grün-gelbe Ader) an der Schutzleiterklemme angeschlossen werden



Schutzklasse II (schutzisoliert) - Schutzleiter (grün-gelbe Ader) darf nicht angeschlossen werden



Schutzklasse III - diese Leuchte darf nur an eine Schutzkleinspannung angeschlossen werden (z.B. 12V)



Kleinster Abstand zu angestrahlten Flächen oder brennbaren Materialien (Maßeinheit: Meter)



Nur für Leuchtmittel mit Niederdrucktechnik



Nur für den Einsatz im Innenbereich



IP44

Geeignet für den Außenbereich (Spritzwassergeschützt)



Das Produkt entspricht den geltenden europäischen Richtlinien



Bitte führen Sie dieses Produkt am Ende der Lebensdauer den zur Verfügung stehenden Rückgabe- und Sammelsystemen zu.



Batterien und Akkus dürfen nicht in den Hausmüll! Als Verbraucher sind Sie gesetzlich verpflichtet, alle Batterien und Akkus, egal ob sie Schadstoffe* enthalten oder nicht, bei einer Sammelstelle in Ihrer Gemeinde/Ihrem Stadtteil oder im Handel abzugeben, damit sie einer umweltschonenden Entsorgung zugeführt werden können.

*gekennzeichnet mit Cd = Cadmium, Hg = Quecksilber, Pb = Blei



Tastdimmer



CCT Funktion