

ROLF/ESSTISCH 2750/2751/2752/2753

ROLF/ESSTISCH 5750/5751/5752/5753

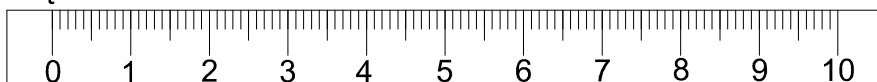
Versionsnummer:
Version number:
Numer wersji:

01.2022

Naturholz kann sich werkstoffbedingt verziehen. Durch das Montieren ziehen sich Teile wieder plan.

Wood is a natural material and can be distorted. However, when the furniture is assembled, the parts straighten out.

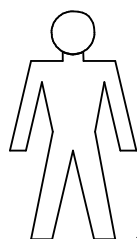
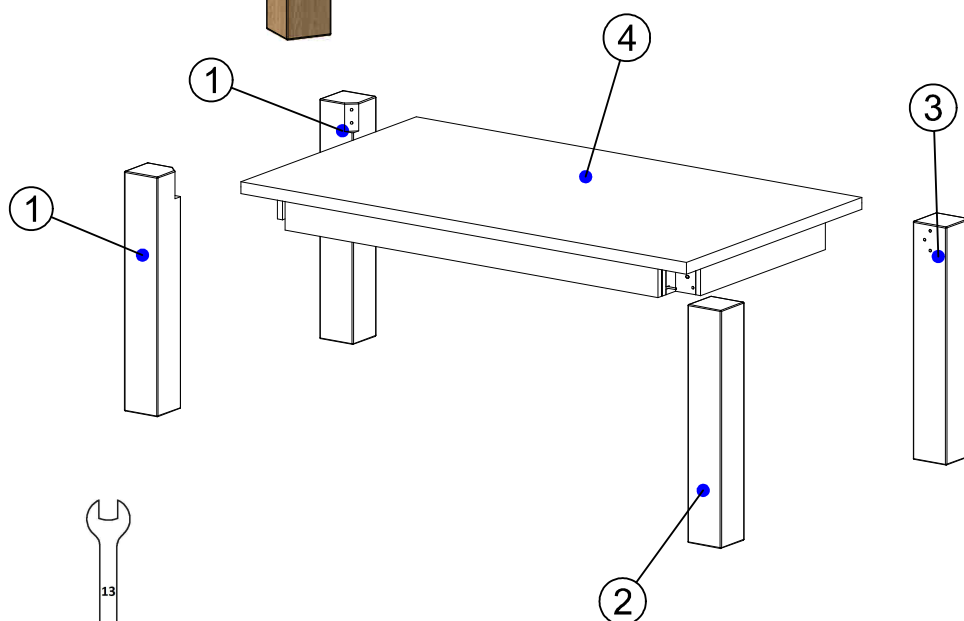
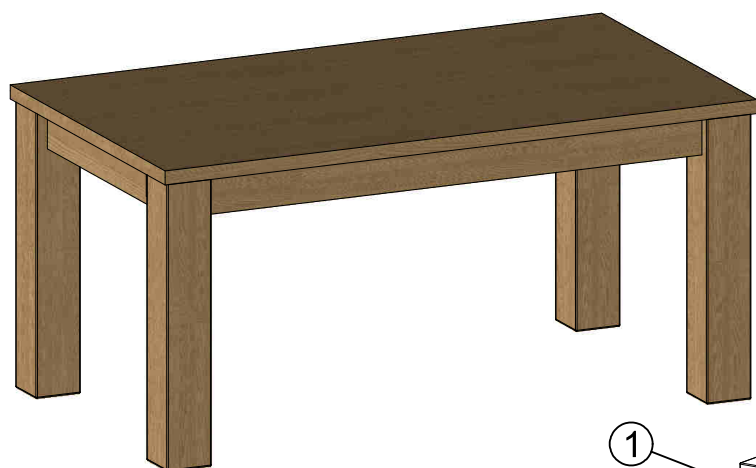
Drewno jest surowcem naturalnym i może ulec wypaczeniu . Jednakże, po zmontowaniu mebla w całość części wyprostowują się.



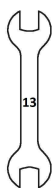
ACHTUNG ! Die Verriegelung nur zum Verändern des Tisches öffnen ! Siehe Zeichnung seite II.



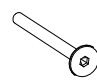


ATTENTION ! After each folding / unfolding of the table, the lock must be secured! See page No. II.

UWAGA ! Po każdym złożeniu / rozłożeniu stołu trzeba zapiąć blokadę! Patrz strona nr. II.

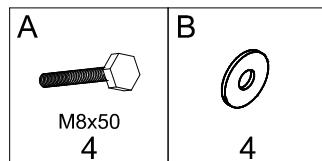
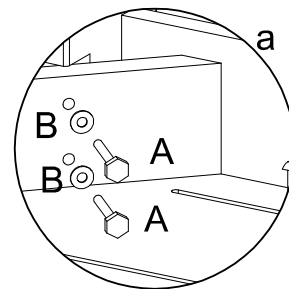
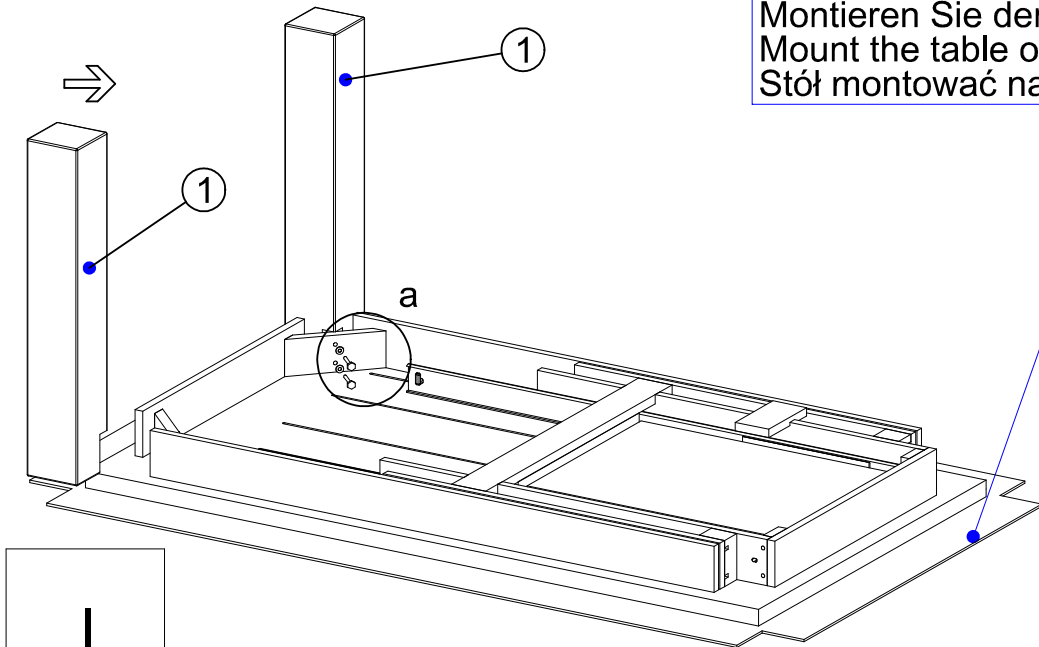


x2  30 min

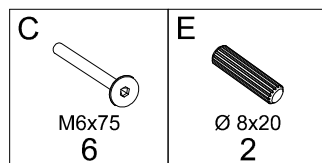
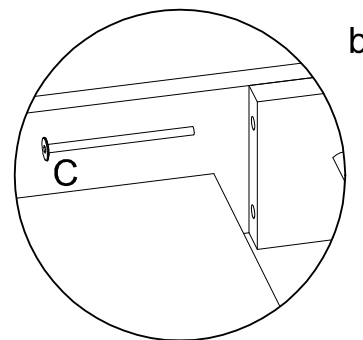
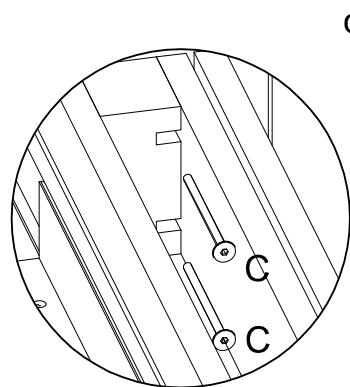
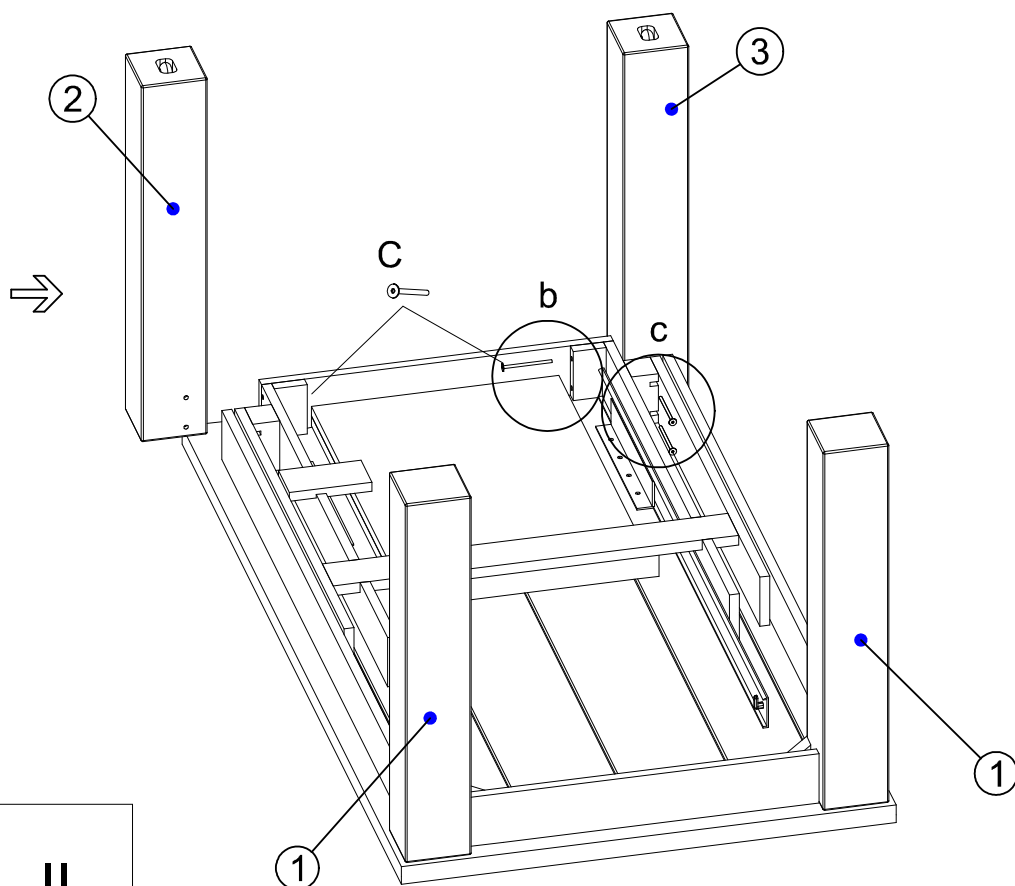
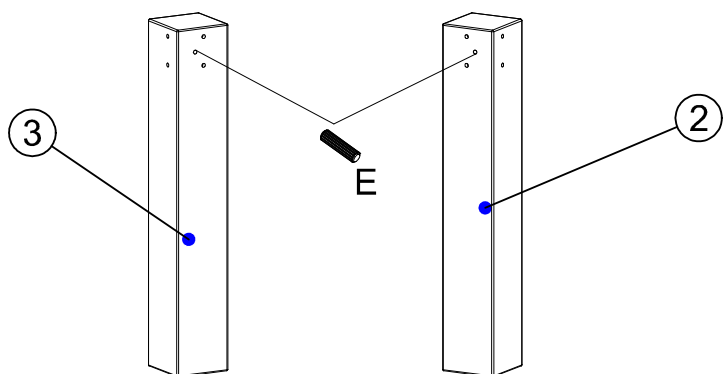


A	B	C	D	E
				
M8x50 4	4	M6x75 8	1	Ø 8x20 2

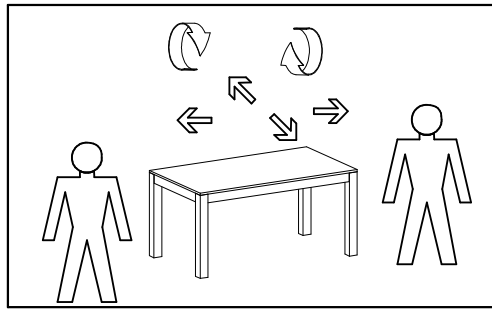
Montieren Sie den Esstisch auf einem Karton.
 Mount the table on a cardboard box.
 Stół montować na kartonie.



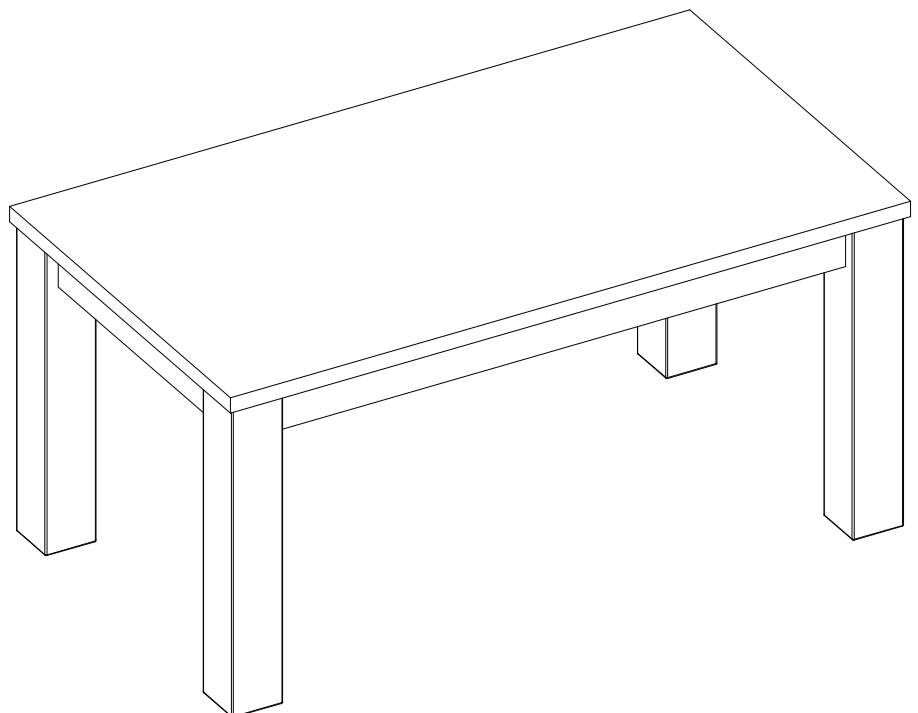
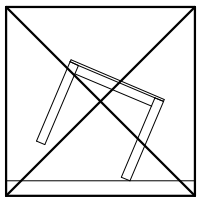
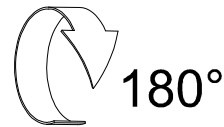
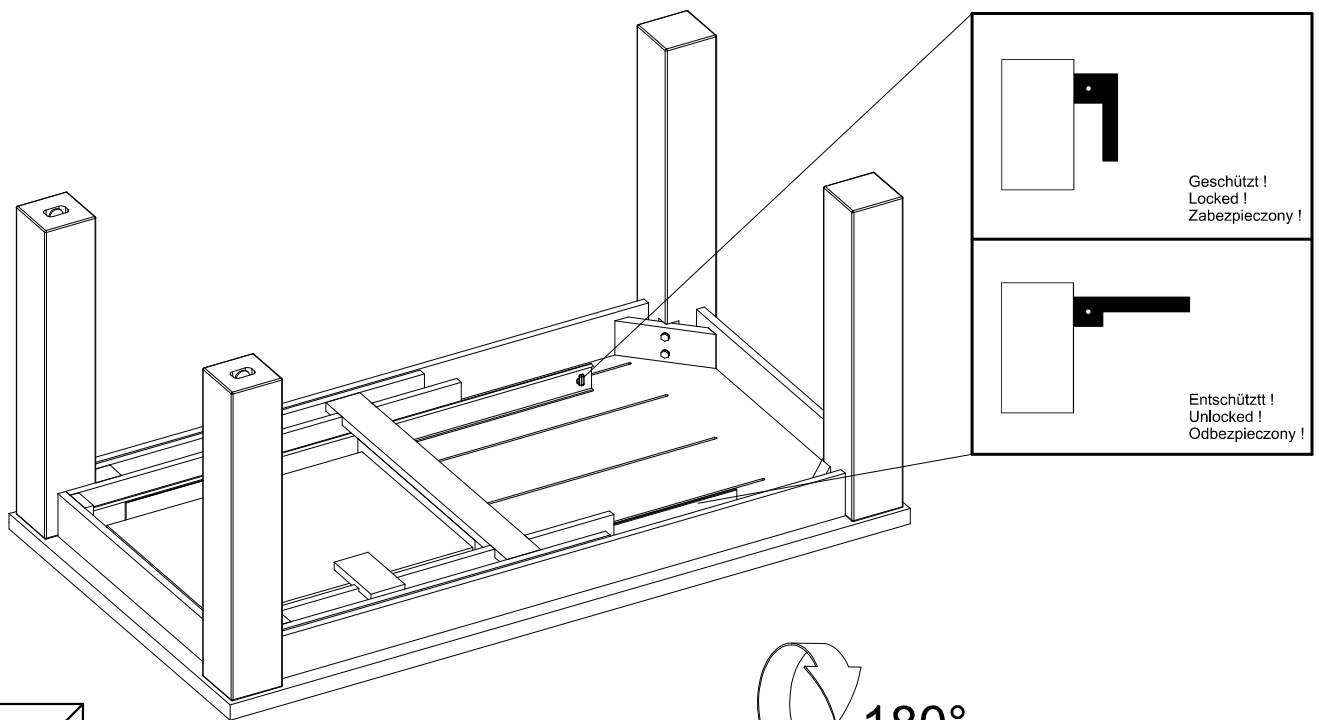
I

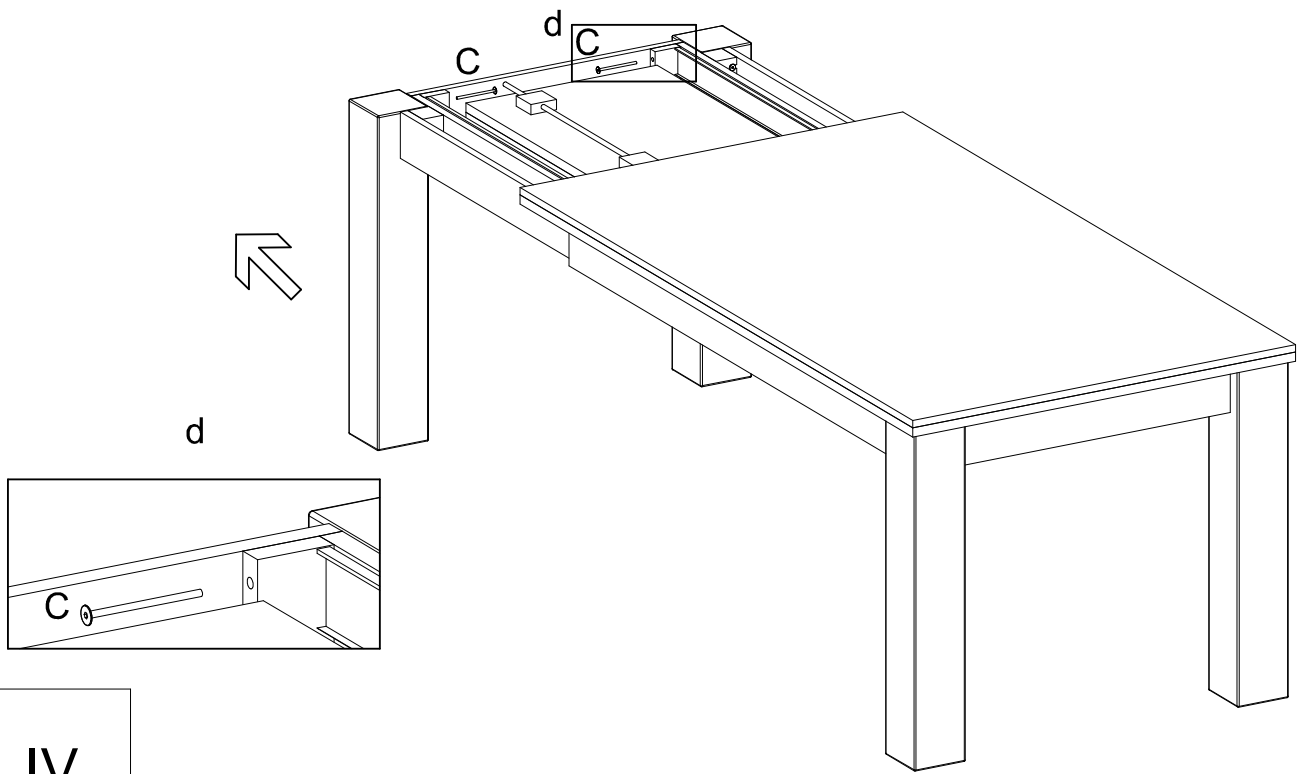


II

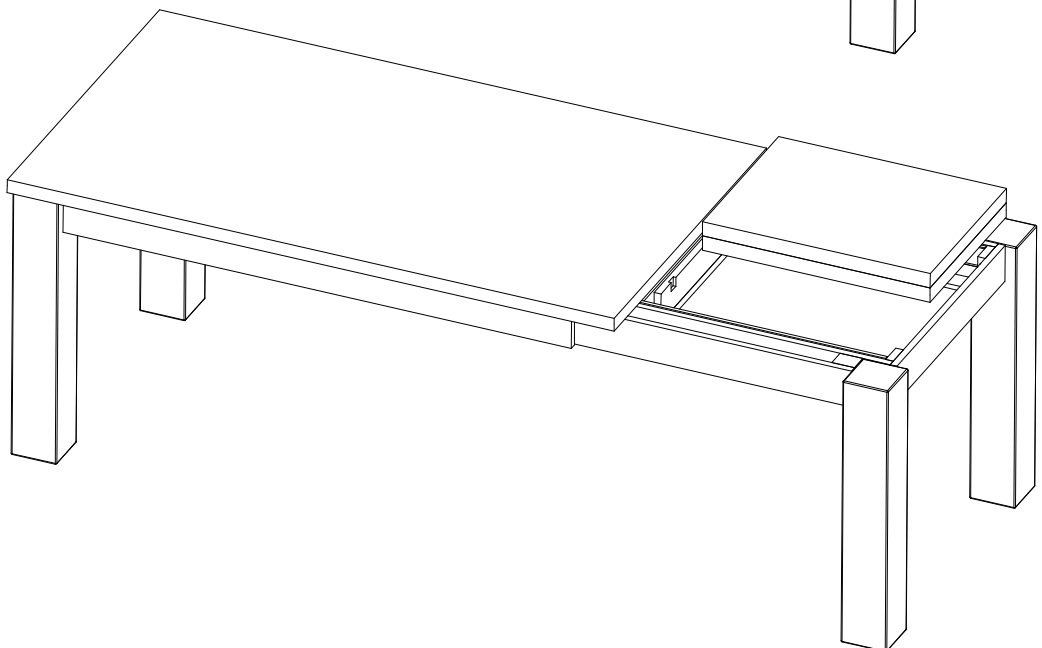
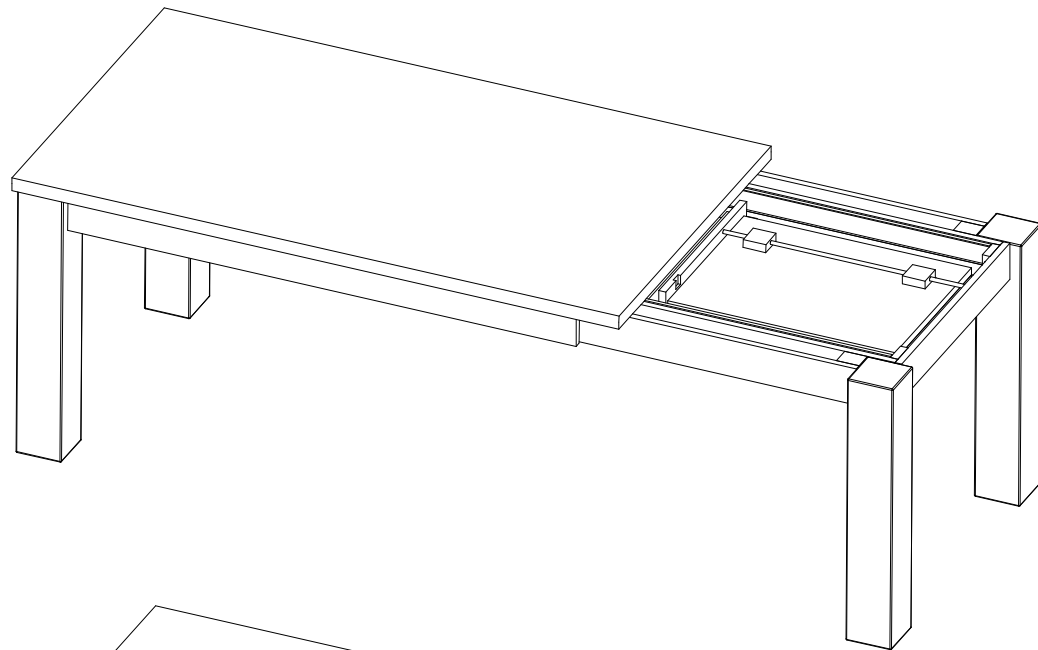
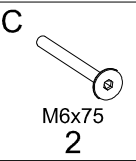


ACHTUNG!!! Verrücken Sie den Tisch nicht!!! Um den Tisch zu bewegen, heben Sie ihn an!!!
ATTENTION!!! Do not move the table!!! Moving, turning only in the air!!!
UWAGA!!! Nie przesuwać stołu!!! Przenoszenie, obracanie wyłącznie w powietrzu!!!

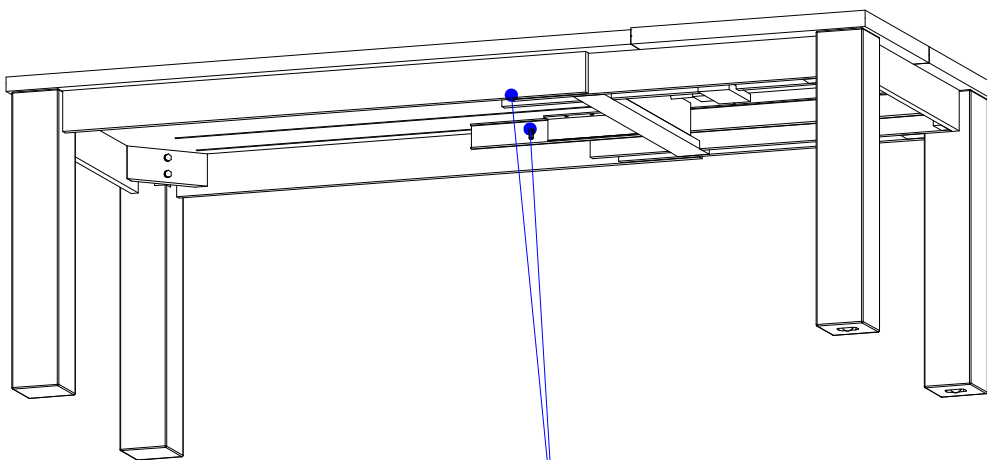
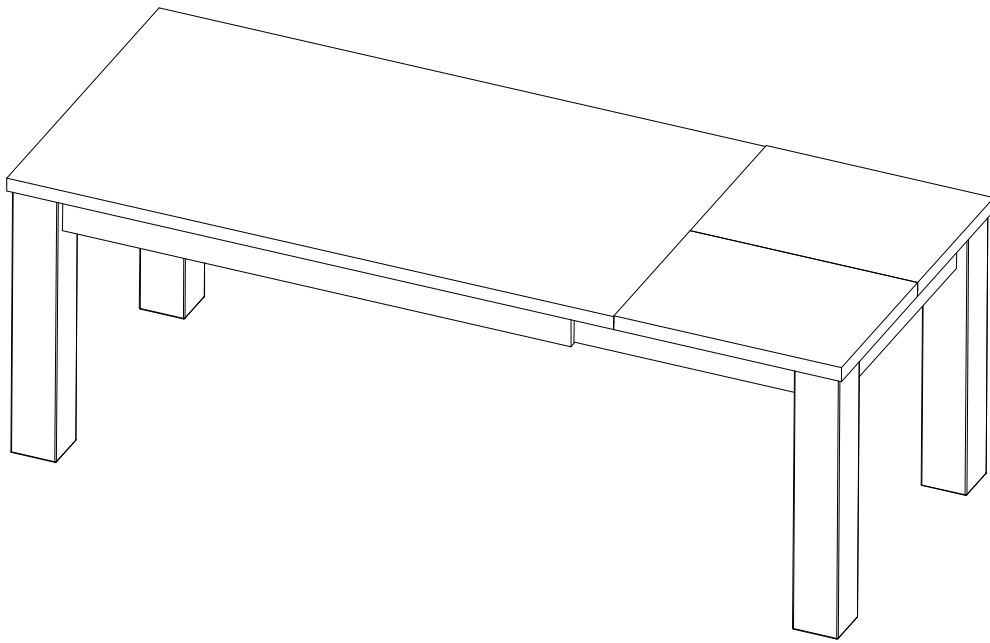
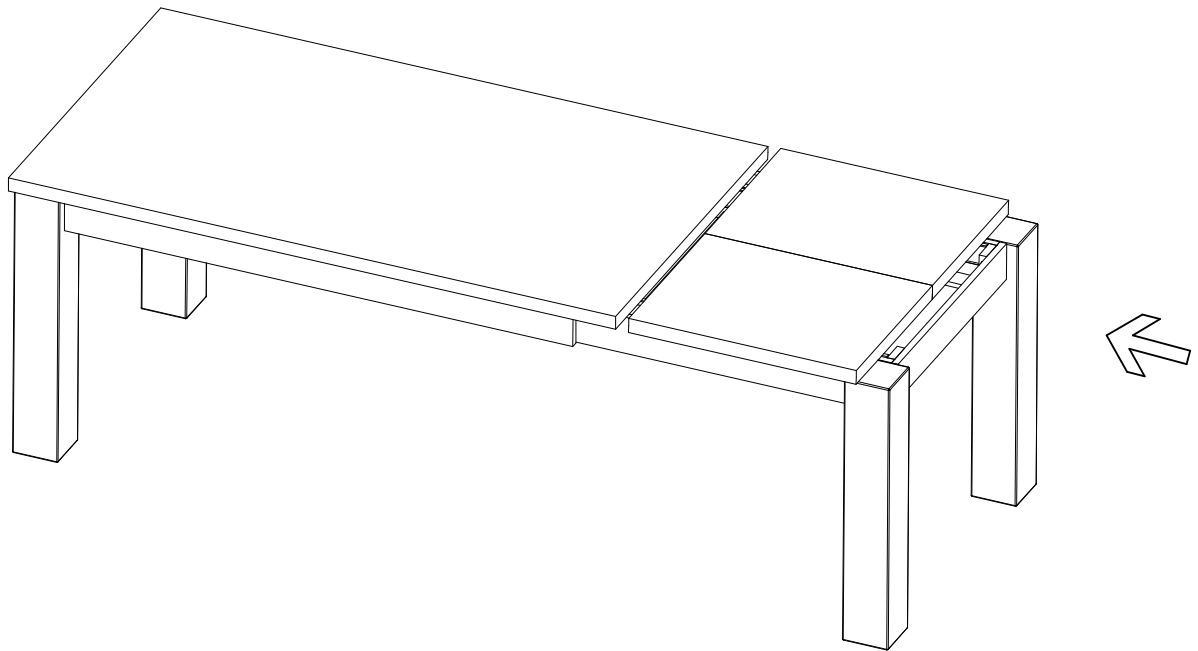




IV



V



Nach dem Ein - und Ausziehen die Verriegelung immer schliessen !
Close the lock after each unfolding / folding table!
Zamknij blokadę po każdym rozłożeniu / złożeniu stołu !