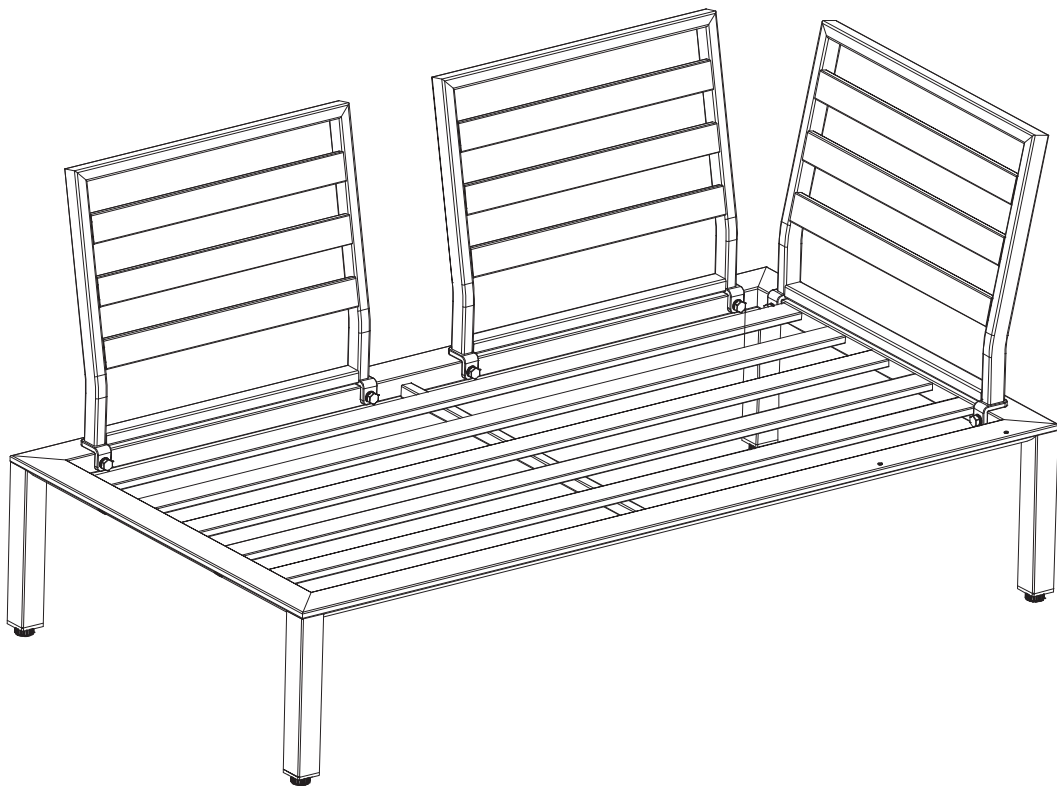


EN Assembly Instruction  
FR Instructions de montage  
DE Aufbauanleitung  
ES Instrucciones de montaje  
PT Instruções de montagem  
NL Montage instructies



# Widoo

Prod. Code 956466/957463

FR **A monter soi même.**  
Utilisation domestique uniquement. Attention aux risques de cisaillement et de pincement en cours de manipulation.

**IMPORTANT, A CONSERVER POUR  
CONSULTATION ULTERIEURE, A LIRE  
SOIGNEUSEMENT.**

EN **Easy self-assembly.**  
For domestic use only. Be careful of shear and squeeze risks during use.

**IMPORTANT, PLEASE READ  
CAREFULLY AND RETAIN FOR FUTURE  
REFERENCE.**

DE **Einfache Selbstmontage.**  
Nur für den Hausgebrauch bestimmt. Bitte vorsichtig mit beweglichen Teilen umgehen, aufgrund möglicher Einklemmungsgefahr.

**WICHTIG, BITTE SORGFÄLTIG LESEN  
UND FÜR ZUKÜNFTIGE ZWECKE GUT  
AUFBEWAHREN.**

ES **Montaje sencillo.**  
Para uso doméstico. Tener precaución de no pellizcarse durante su uso.

**ESTUDIE ATENTAMENTE EL MANUAL DE  
MONTAJE. CONSERVE SU MANUAL DE  
MONTAJE.**

PT **Facil montagem.**  
Para uso doméstico. Tenha cuidado para não beliscar durante o uso.

**LEIA ATENTAMENTE O MANUAL DE  
INSTALACAO. APERTAR DEPOS DE ALGUM  
TEMPO DO US**

NL **Makkelijk zelf samen te stellen.**  
Alleen voor huishoudelijk gebruik. Behandel de onderdelen voorzichtig, er bestaat een risico op letsel.

**BELANGRIJK, LEES ALSTUBLIEFT  
ZORGZAAM EN BEWAAR VOOR  
TOEKOMSTIG GEBRUIK.**

**A**



**1x**

**B**



**3x**

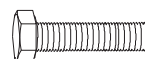
**C**



( M8\*25)

**6x**

**D**



( M8\*50)

**6x**

**E**



**12x**

**F**

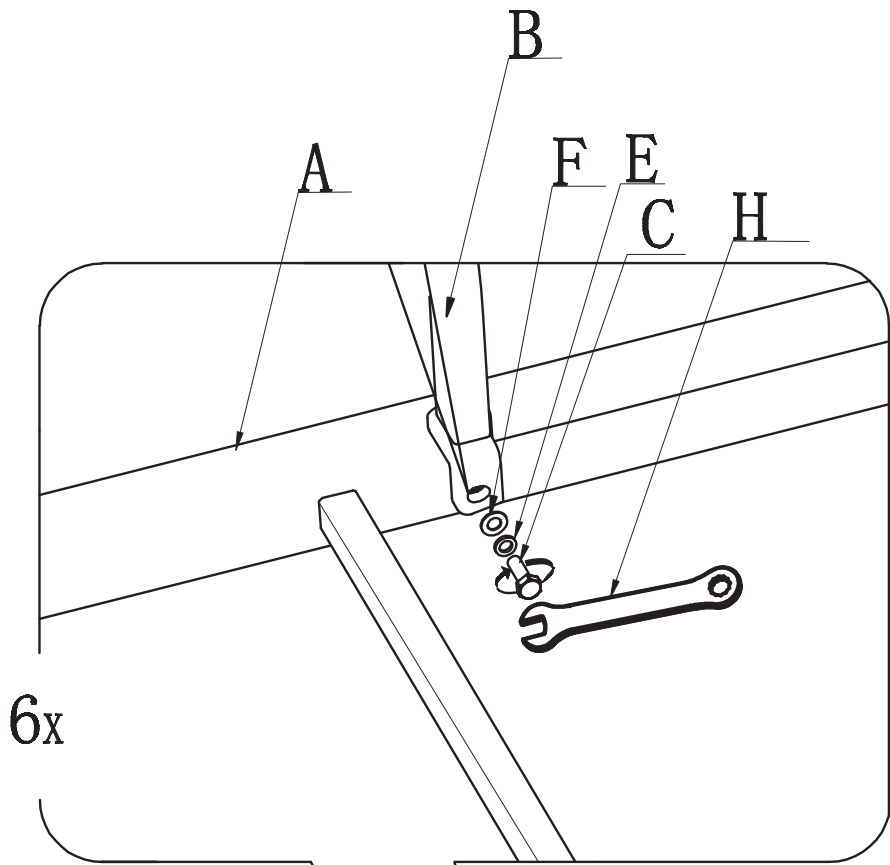


**12x**

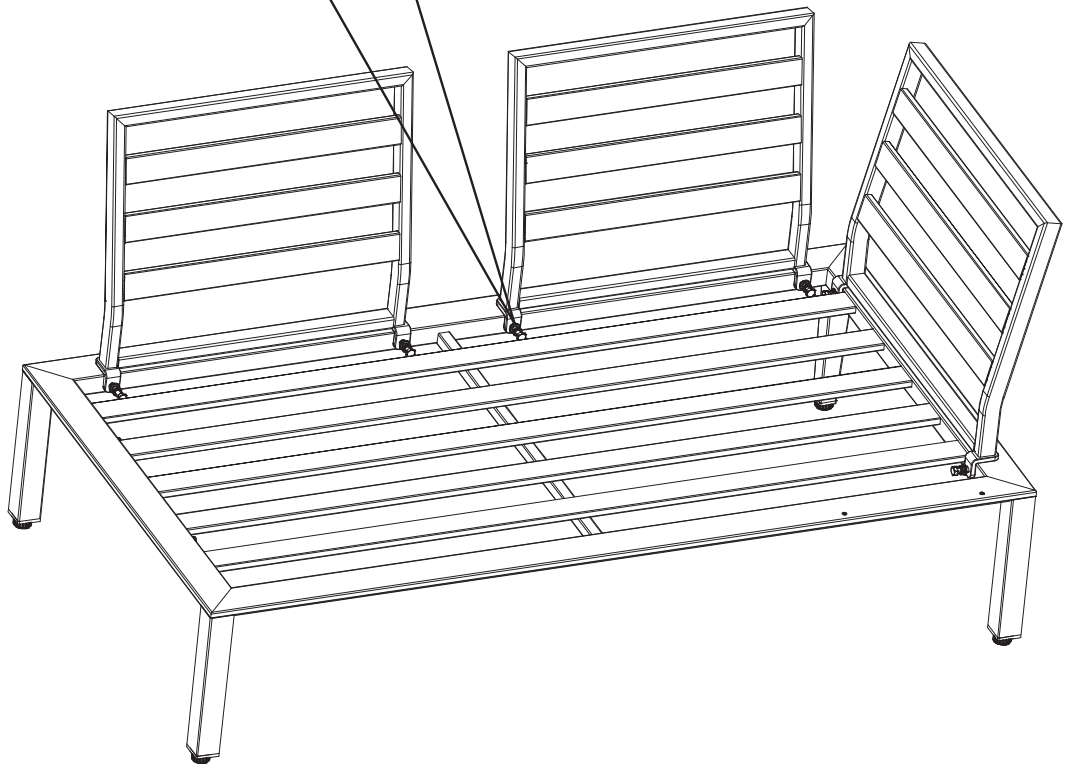
**G**

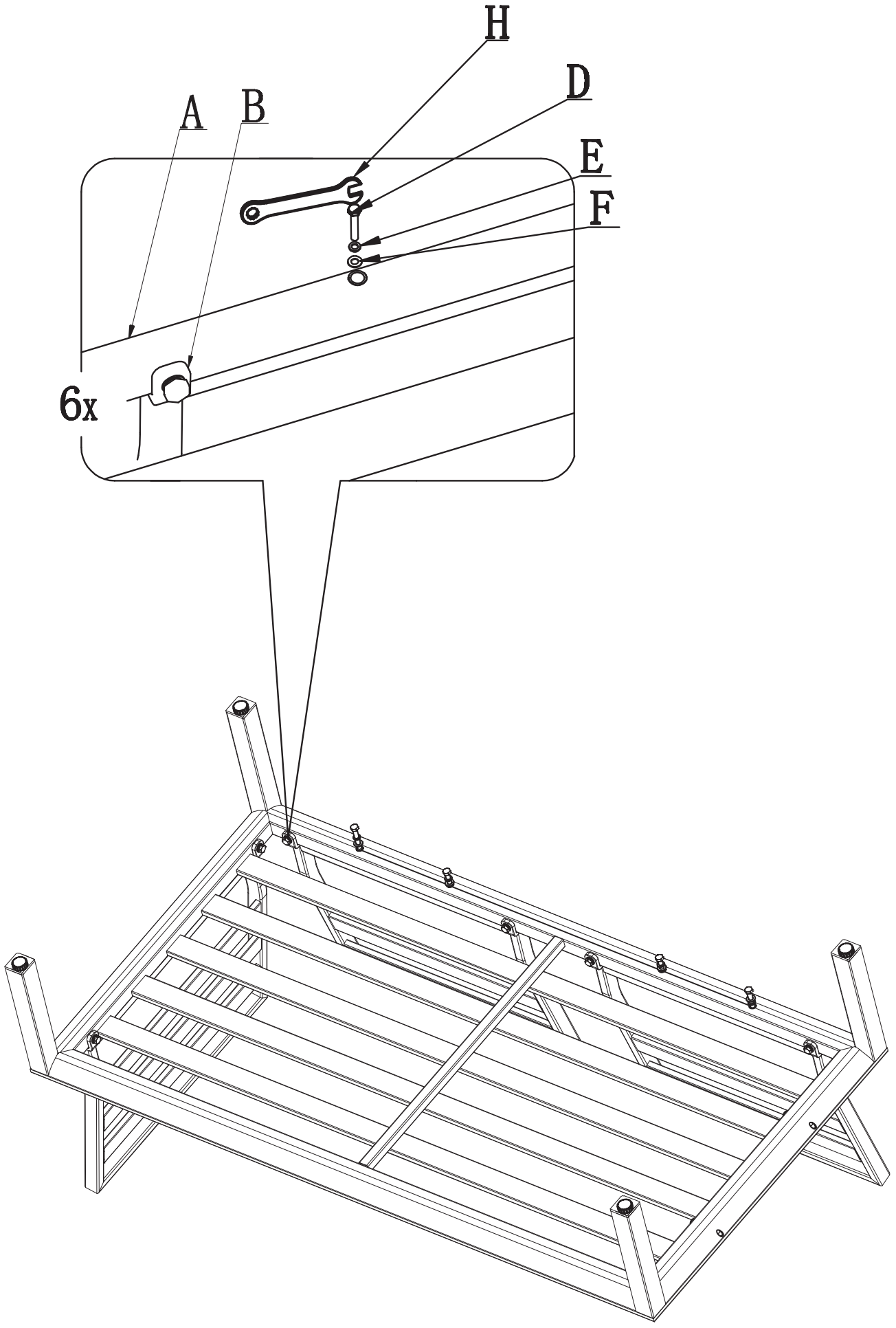


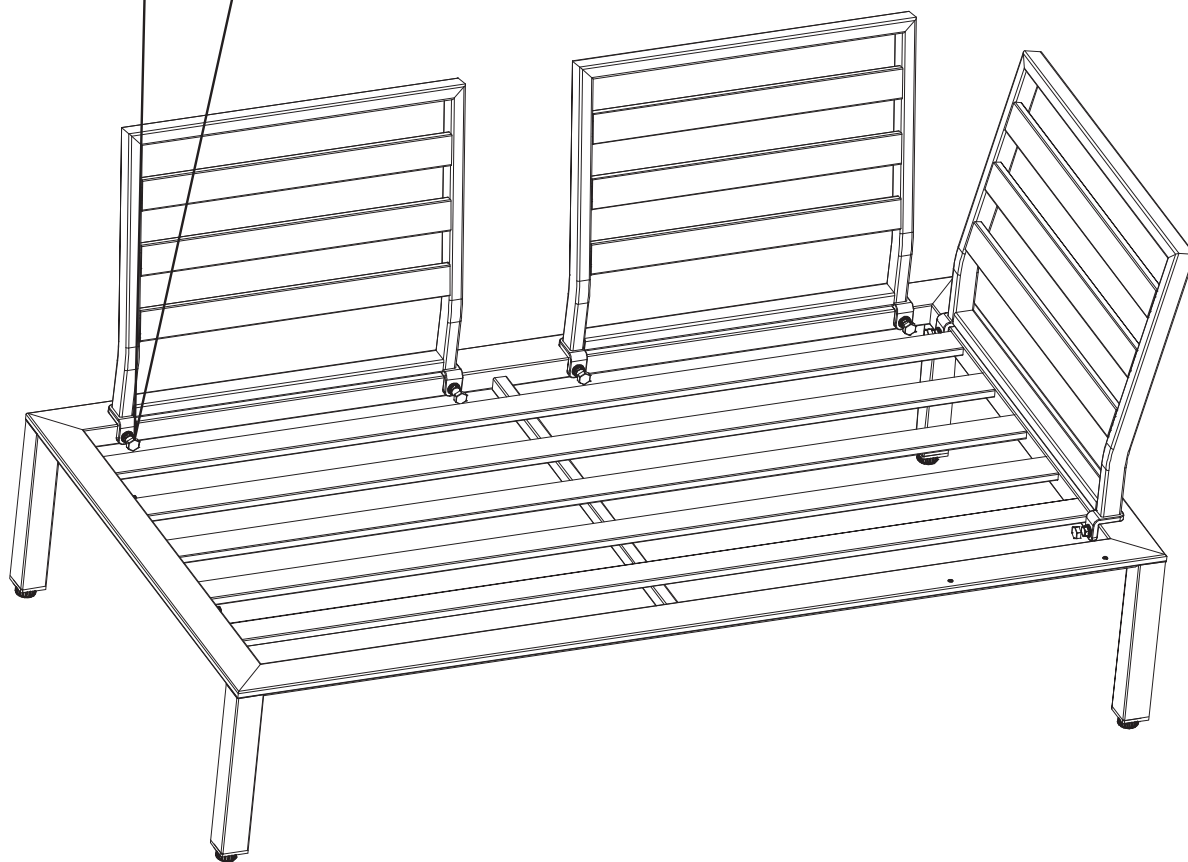
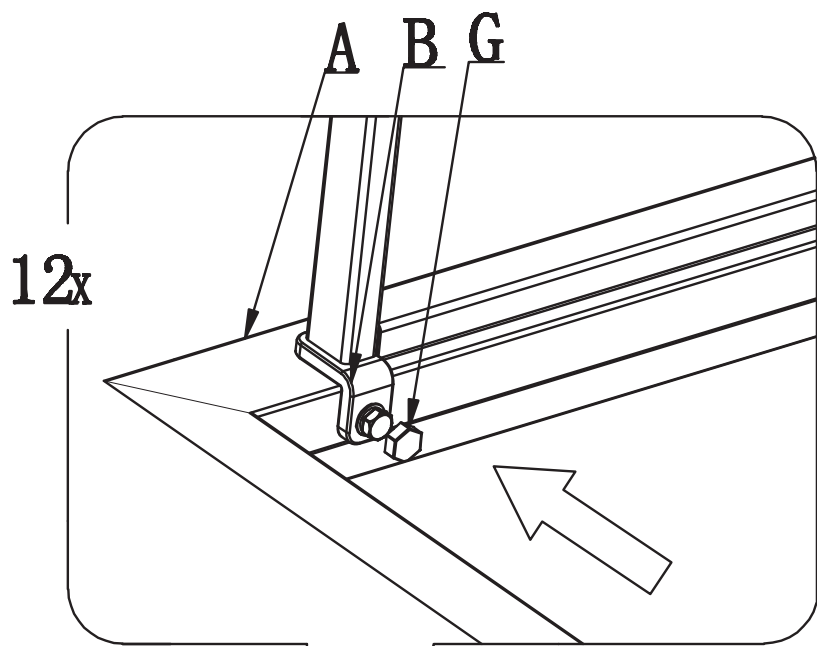
**12x**

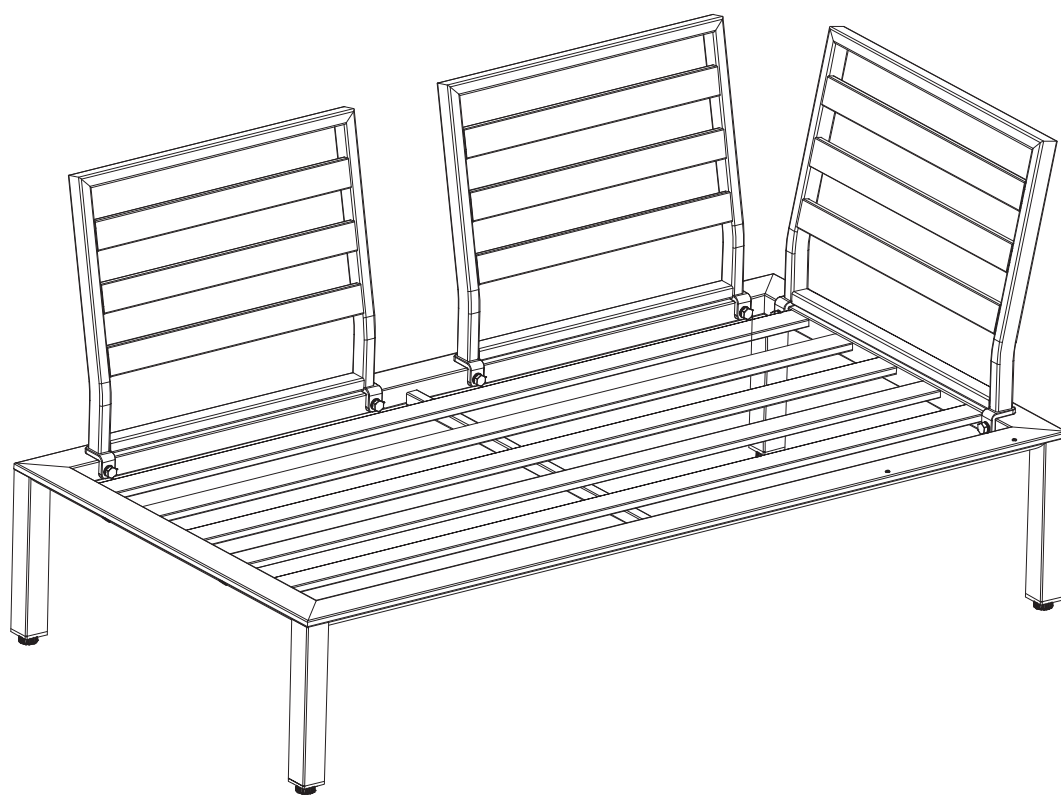


6x









**BITTE ZUNÄCHST ALLE SCHRAUBEN IN POSITION BRINGEN UND ANSCHLIESSEND  
FESTZIEHEN!**

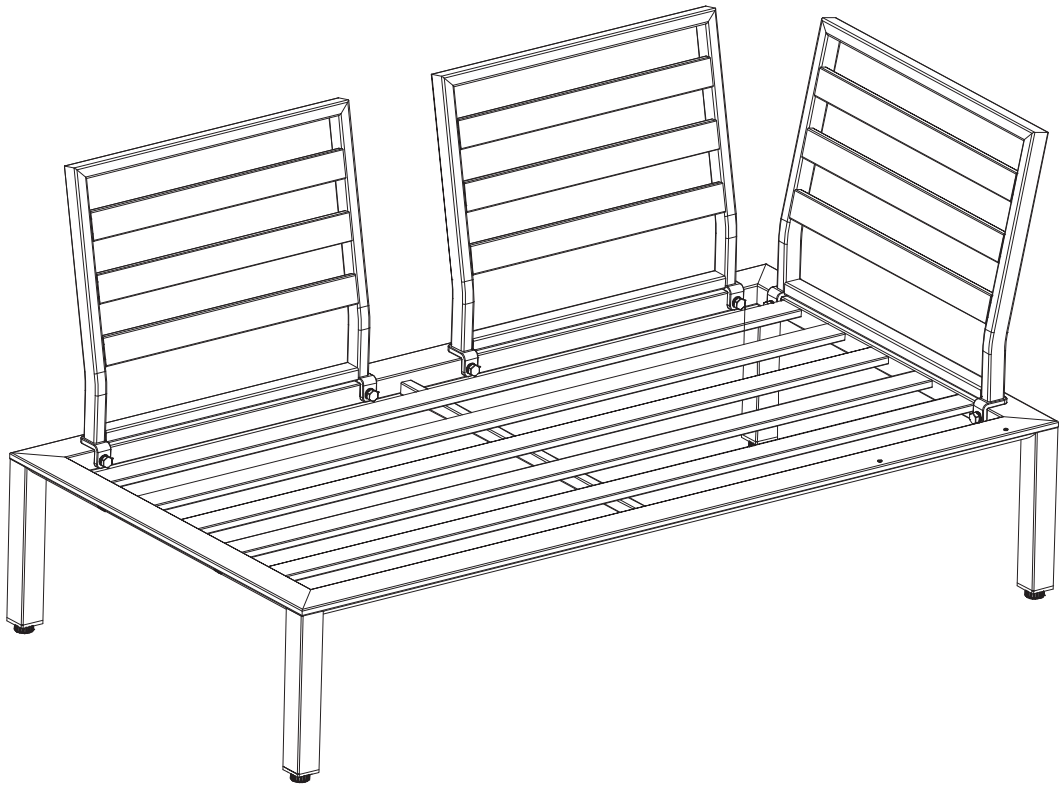
**FIRST POSITION ALL OF THE SCREWS AND THEN TIGHTEN FULLY!**

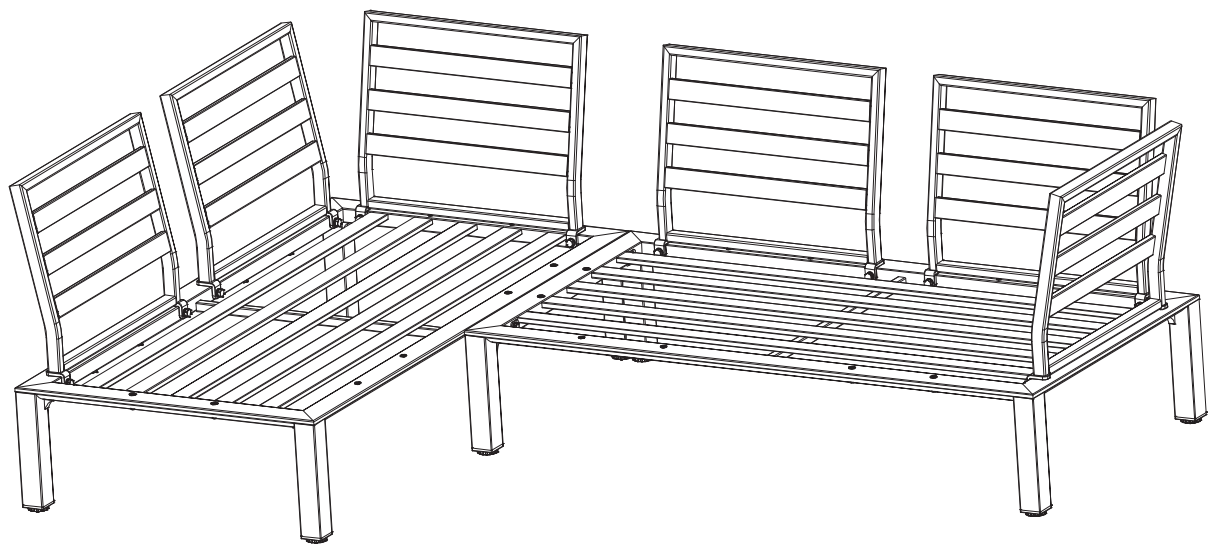
**VEUILLEZ TOUT D'ABORD POSER TOUTES LES VIS ET ENSUITE BIEN LES VISSER!**

**POR FAVOR, COLOQUE PRIMERO LOS TORNILLOS Y LUEGO APRILOS!**

**EERST ALLE SCHROEVEN ZOALS AANGEGEVEN OP HUN PLAATS A ANBRENGEN, EN PAS  
DAARNA DEZE STEVIG VASTDRAAIEN!**

**SI PREGA DI DISPORRE PRIMA LE VITI E POI DI FISSARLE BENE!**



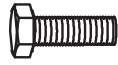


**A**



**2x**

**B**



(M8\*15)

**4x**

**C**



**4x**

**D**

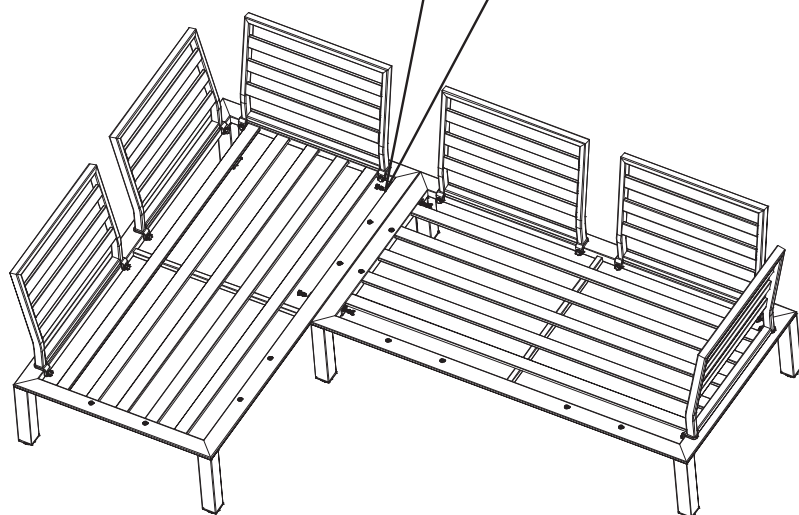
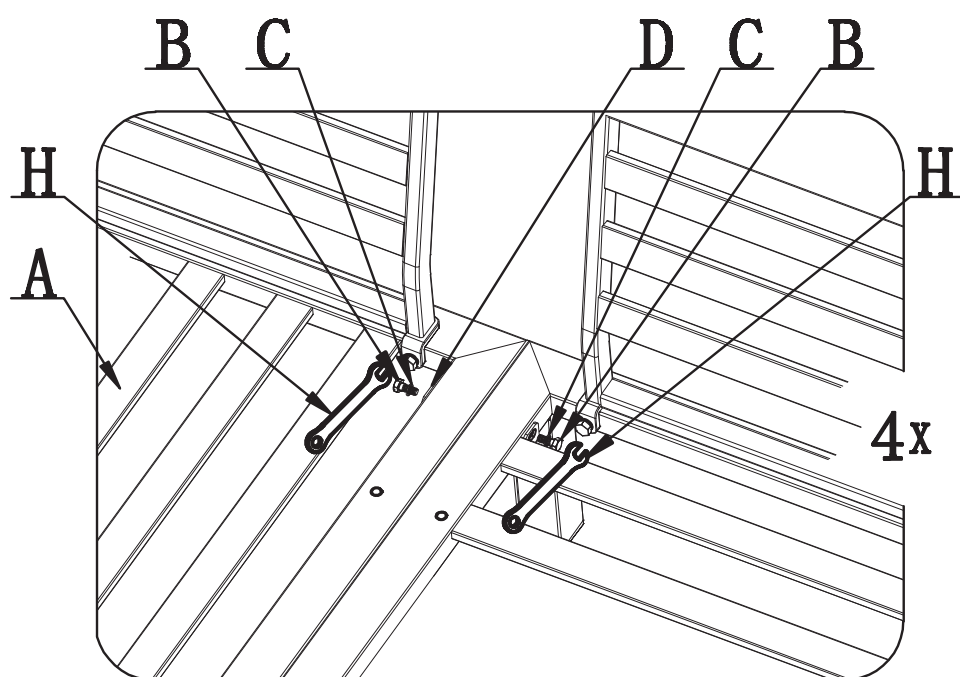


**2x**

**H**



**2x**



**BITTE ZUNÄCHST ALLE SCHRAUBEN IN POSITION BRINGEN UND ANSCHLIESSEND FESTZIEHEN!**

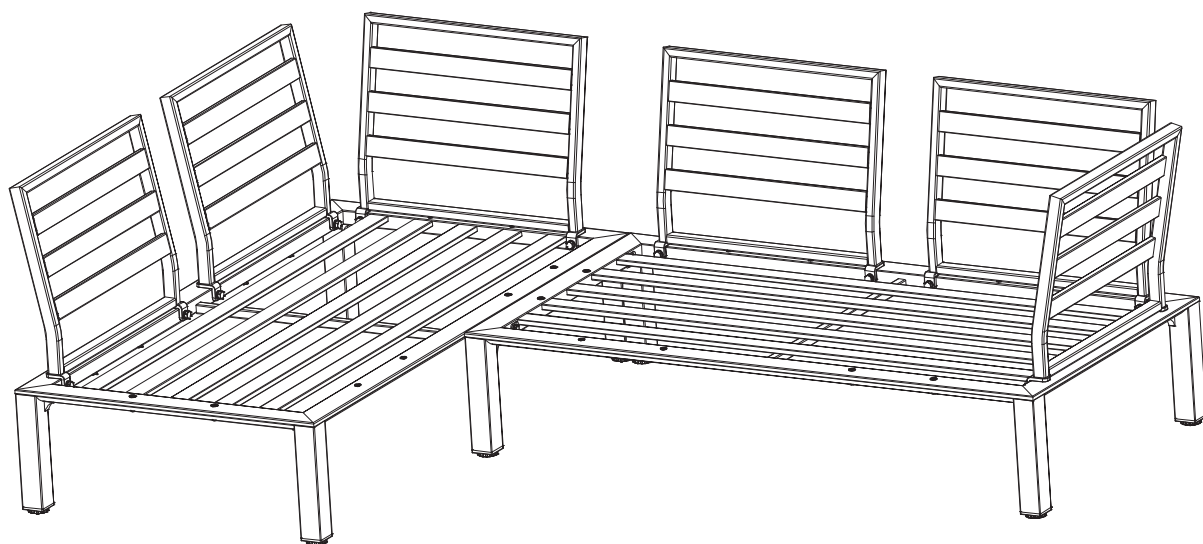
**FIRST POSITION ALL OF THE SCREWS AND THEN TIGHTEN FULLY!**

**VEUILLEZ TOUT D'ABORD POSER TOUTES LES VIS ET ENSUITE BIEN LES VISSER!**

**POR FAVOR, COLOQUE PRIMERO LOS TORNILLOS Y LUEGO APRILOS!**

**EERST ALLE SCHROEVEN ZOALS AANGEGEVEN OP HUN PLAATS A ANBRENGEN, EN PAS DAARNA DEZE STEVIG VASTDRAAIEN!**

**SI PREGA DI DISPORRE PRIMA LE VITI E POI DI FISSARLE BENE!**



MWH GMBH  
Blindeisenweg 23  
41468 Neuss  
Germany

[www.mwh-dasoriginal.com](http://www.mwh-dasoriginal.com)  
[info@mwhgmbh.de](mailto:info@mwhgmbh.de)



Ce meuble de jardin se recycle,  
s'il n'est plus utilisable,  
déposez-le en déchèterie.  
Notice à trier.  
Pour en savoir plus:  
[www.consignesdetri.fr](http://www.consignesdetri.fr)